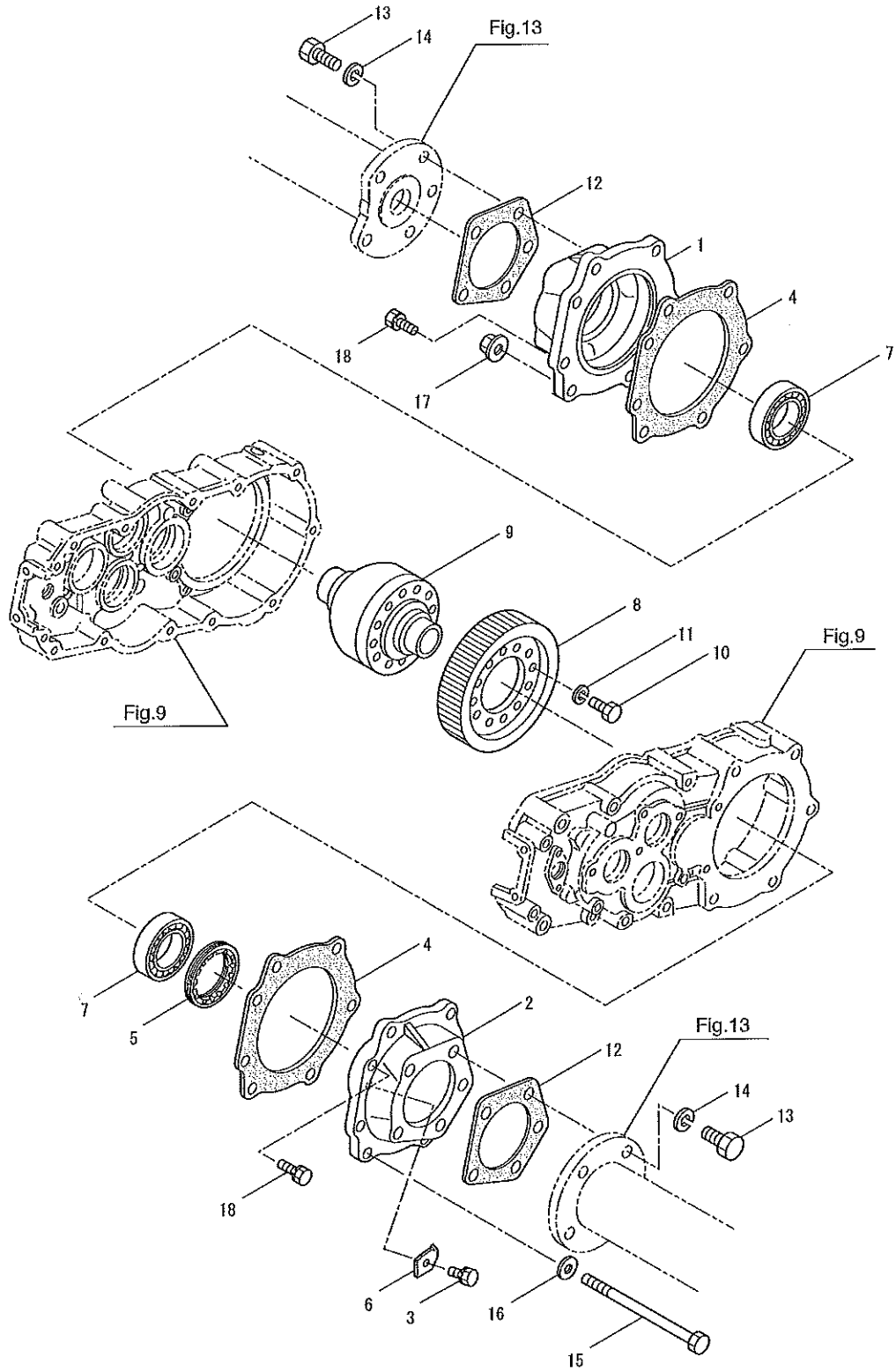


12・SSA-E500DX
トランスアクスル分解(4)

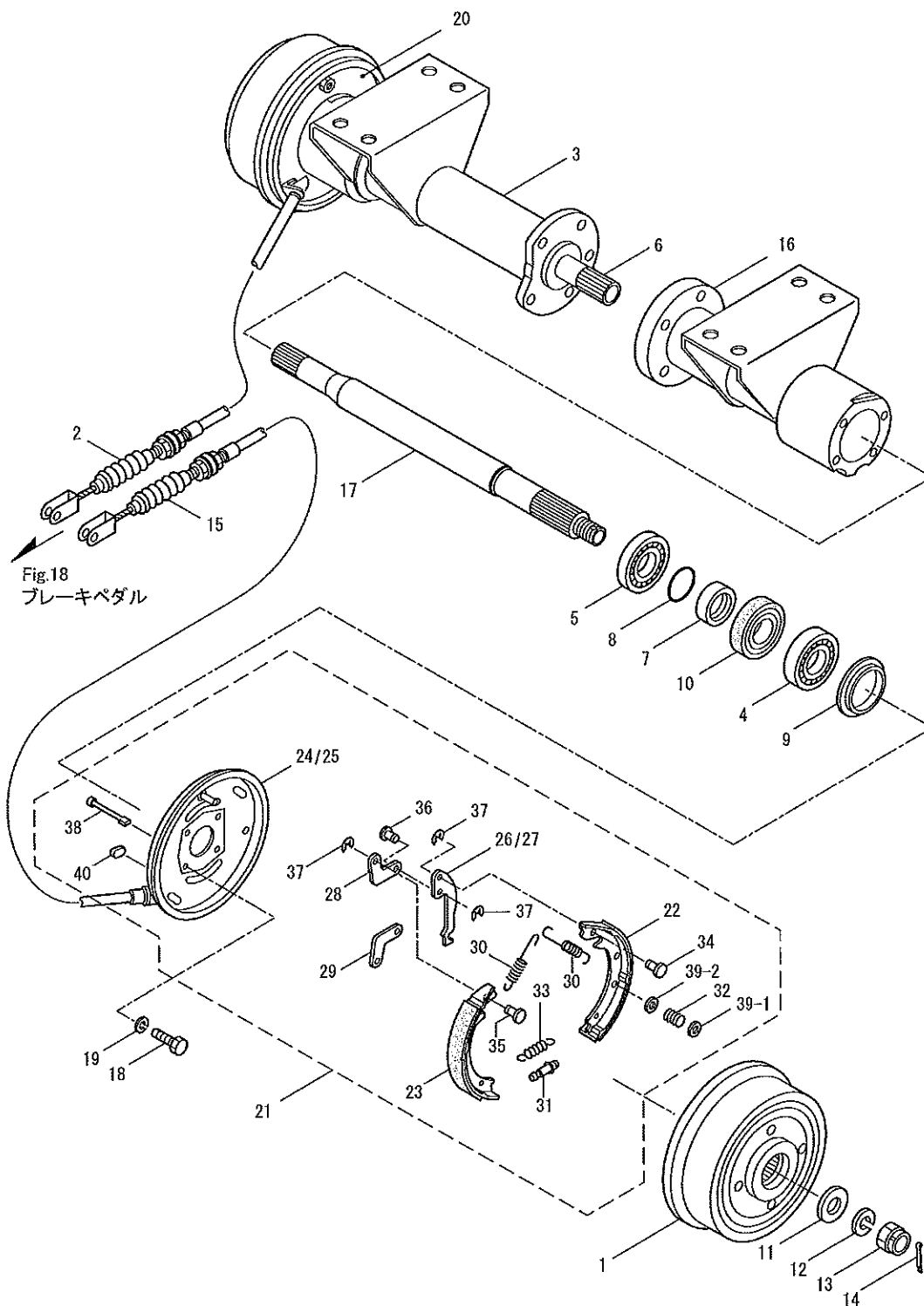


12. トランスアクセスル分解(4)

記号	見出番号	部品番号	代替コード	部品名称	個数	規格	備考	メーカーコード
	12-1	175780		ケーシングカバー	1			
	12-2	175781		ケーシングカバー	1			
	12-3	184480		コネクタ6カクホルトSW	2	M8X16	M8X16	
	12-4	175784		ハットキン	2		t=0.5	
	12-5	175778		ベアリングカバー	1			
	12-6	175779		ストッパ	2			
	12-7	142205		ベアリング	2	4T-32008X	4T-32008X	
	12-8	647681		ギヤ	1		36T K17142	K17142
	12-9	647682		デフキヤケース	1		180000-Z	180000-Z
	12-10	647683		6カクホルトM10X1.25X20-8.8T	12		M10XP1.25X20-8.8T 88150T	88150T
	12-11	012503	126231	ハネサガネ	12	M10 2コウ	M10	
	12-12	647684		ハットキン	2		173850A	173850A
	12-13	089316		コネクタ6カクホルト	10	M12X30	M12X30-7T	
	12-14	014742	126570	ハネサガネ	10	M12 2コウ	M12	
	12-15	089459		6カクホルト	5	M10X160	M10X160	
	12-16	013849		ヒラサガネ M10 ミカキマル	5	M10 ミカキマル	M10	
	12-17	647685		セライトツキフランジナットM10	5		M10	
	12-18	184481		コネクタ6カクホルトSW	4	M8X25	M8X25	

13・SSA-E500DX

トランスアクスル分解 (5) ※～2012年10月

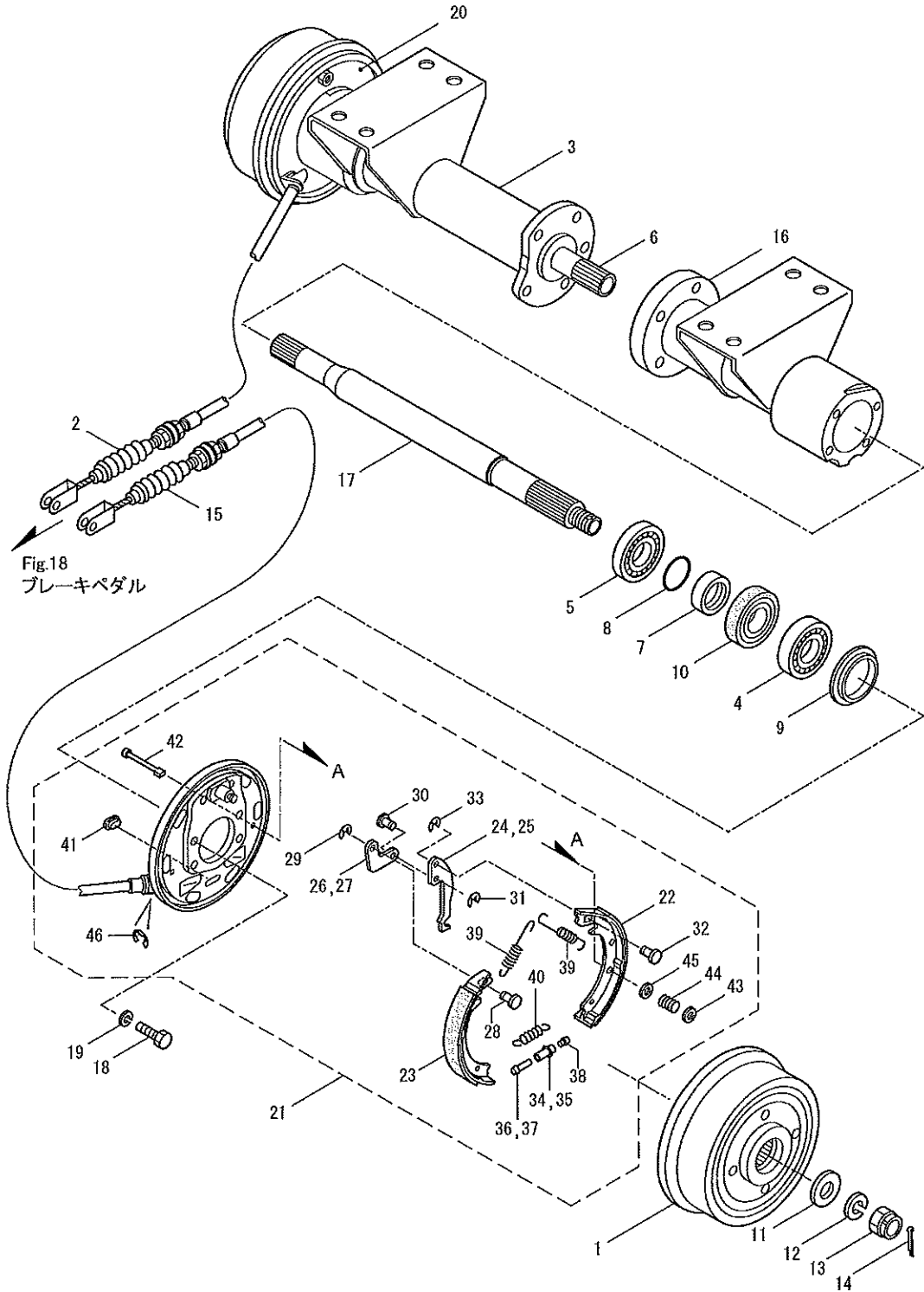


13. トランスアクスル分解(5) ※~2012年10月

記号	見出番号	部品番号	代替コード	部品名称	個数	規格	備考	メーカーコード
	13-1	647686	198799	フ レキト ラム	2		T71335	
	13-2	682495		フ レキワイヤ	1	R	K1300002	
	13-3	647687		ホ シンク マト R	1		P1300056-10220	P1300056-10220
	13-4	149207		ハ アリンク	2	#6207LLU	6207LLU	
	13-5	047068		ハ アリンク 6207	2	#6207	6207	
	13-6	647688		シャフト	1		P1300053-20	P1300053-20
	13-7	647689		カラー	2		P1300054	P1300054
	13-8	014177		オリング P35	2	P35 1ｼｼﾞA	P35	
	13-9	647690		ハ アリンク オサエ	2		P1300055	P1300055
	13-10	647691		オイルシールSC507212	2		SC507212 P1300159	P1300159
	13-11	020129	126577	ヒラザ カネ	2	M20 ミカ キマル	M20	
	13-12	019620		ハ ネザ カネ M20	2	M20 2ｺﾞㇿ	M20	
	13-13	088462		ミゾ ツキ6カケナツト	2	M20X1.5 2ｼｼﾞ ｸｶ	M20XP1.5	
	13-14	069583		ワリビ ン 4X36L	2	4X36L	4X36	
	13-15	682496		フ レキワイヤ	1	L	K1300005	
	13-16	647692		ホ シンク マト L	1		P1300150-10220	P1300150-10220
	13-17	647693		シャフト	1		P1300152-20	P1300152-20
	13-18	182626		ｺｶﾞ ｸ6ｶケﾙﾄ	8	M10X1.25X30-7T	M10XP1.25X30-7T	
	13-19	012503	126231	ハ ネザ カネ	6	M10 2ｺﾞㇿ	M10	
	13-20	682599		フ レキASSY (R)	1	ﾌｸﾓﾄ	22~40ﾌｸﾑ	
	13-21	682600		フ レキASSY (L)	1		22~40ﾌｸﾑ	
	13-22	173756		フ レキシユ-	2	NR3524-14		
	13-23	173757		フ レキシユ-	2	NR3524-13		
	13-24	867163		ﾊﾞ ツｸﾌﾟ ﾚｰﾄﾏﾄﾒ (R)	1	ﾌｸﾓﾄ		
	13-25	867166		ﾊﾞ ツｸﾌﾟ ﾚｰﾄﾏﾄﾒ (L)	1			
	13-26	173758		ｱｰﾑ	1			
	13-27	173774		ｱｰﾑ	1			
	13-28	173759		ｱｰﾑ	1			
	13-29	173775		ｱｰﾑ	1			
	13-30	173766		ﾋｯﾊﾟ ﾚｺｲﾙﾊﾞ ﾈ	4			
	13-31	173763		ﾗｯﾁｴｯﾄ	2			
	13-32	647698		ｺｯﾀｽﾌﾟ ﾚﾘﾝｸ	4			
	13-33	173767		ﾋｯﾊﾟ ﾚｺｲﾙﾊﾞ ﾈ	2			
	13-34	173761		ﾋﾟﾝ	2			
	13-35	173760		ﾋﾟﾝ	2			
	13-36	173762		ﾋﾟﾝ	2			
	13-37	013515		ｴｶﾞ ｸﾄﾒｸﾞ ﾚﾋﾞ 8	6	ﾚﾋﾞ 8	ﾚﾋﾞ 8	
	13-38	173769		ｺｯﾀﾋﾟﾝ	4			
	13-39-1	647697		ｺｯﾀｸﾞﾗｯｼﾞｱ ﾚ ﾚ	4			
	13-39-2	647699		ｺｯﾀｸﾞﾗｯｼﾞｱ ﾚ ﾚ	4			
	13-40	173768		ｸﾞ ﾚ ﾚ ﾚ ﾚ	2			

13-1・SSA-E500DX

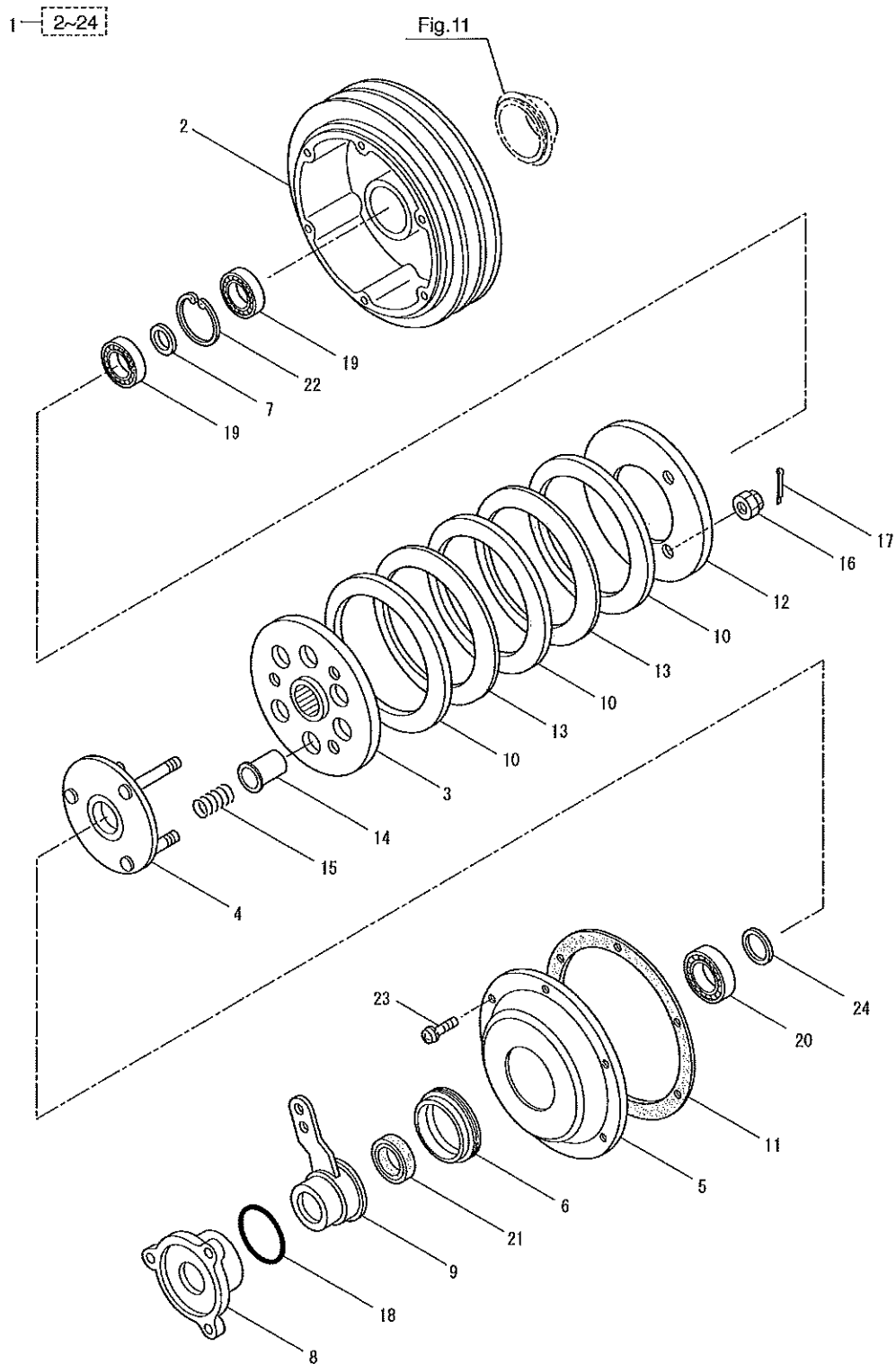
トランスアクスル分解 (5) ※ 2012 年 11 月～



13-1. トランスアクスル分解(5) ※2012年11月～

記号	見出番号	部品番号	代替コード	部品名称	個数	規格	備考	メーカーコード
	13-1-1	647686	198799	ブレーキドラム	2			
	13-1-2	682495		ブレーキワイヤ	1	R		
	13-1-3	647687		ホーシングマトル	1			P1300056-10220
	13-1-4	149207		ヘアリンク	2	#6207LLU		
	13-1-5	047068		ヘアリンク 6207	2	#6207		
	13-1-6	647688		シャフト	1			P1300053-20
	13-1-7	647689		カラー	2			P1300054
	13-1-8	014177		リンク P35	2	P35 シュA		
	13-1-9	647690		ヘアリンク オサエ	2			P1300055
	13-1-10	647691		オイルシールSC507212	2			P1300159
	13-1-11	020129	126577	ヒラサカネ	2	M20 ミカキマル		
	13-1-12	019620		ハネサカネ M20	2	M20 2コウ		
	13-1-13	088462		ミツツキ6カクナツ	2	M20X1.5 シュカ		
	13-1-14	069583		ワリピン 4X36L	2	4X36L		
	13-1-15	682496		ブレーキワイヤ	1	L		
	13-1-16	647692		ホーシングマトル	1			P1300150-10220
	13-1-17	647693		シャフト	1			P1300152-20
	13-1-18	182626		コカク6カクホルト	8	M10X1.25X30-7T		
	13-1-19	012503	126231	ハネサカネ	6	M10 2コウ		
	13-1-20	867162		ブレーキASSY(R)	1		22~467mm	
	13-1-21	867165		ブレーキASSY(L)	1		22~467mm	
	13-1-22	867164		ブレーキシュー	2			
	13-1-23	867177		ブレーキシュー	2			
	13-1-24	173758		アーム	1			
	13-1-25	173774		アーム	1			
	13-1-26	173759		アーム	1			
	13-1-27	173775		アーム	1			
	13-1-28	173760		ピン	2			
	13-1-29	013515		エカクトメワ ユビ 8	2	ユビ 8		
	13-1-30	173761		ピン	2			
	13-1-31	013515		エカクトメワ ユビ 8	2	ユビ 8		
	13-1-32	173762		ピン	2			
	13-1-33	013515		エカクトメワ ユビ 8	2	ユビ 8		
	13-1-34	173763		ラチエット	1			
	13-1-35	867167		ラチエット	1	L		
	13-1-36	173764		チヨウセイネジ	1			
	13-1-37	867168		チヨウセイネジ	1	L		
	13-1-38	173765		カム	2			
	13-1-39	173766		ピツパ リコイルハネ	4			
	13-1-40	173767		ピツパ リコイルハネ	2			
	13-1-41	173768		ケロメット	2			
	13-1-42	173769		コツタピン	4			
	13-1-43	647697		コツタワツシヤオサエ	4			
	13-1-44	647698		コツタスフ リンク	4			
	13-1-45	647699		コツタワツシヤウケ	4			
	13-1-46	013523		エカクトメワ ユビ 12	2	ユビ 12		

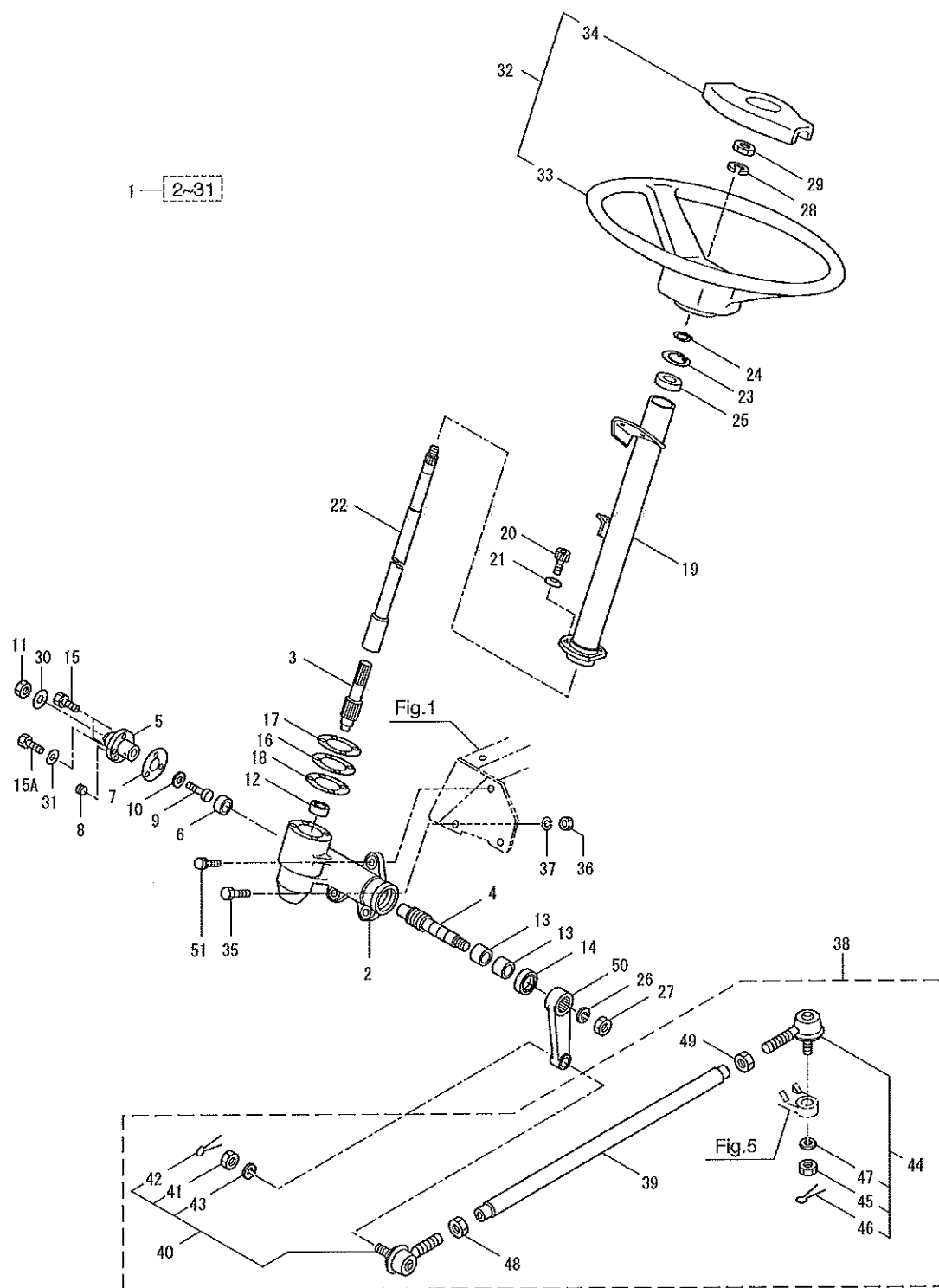
14・SSA-E500DX
主クラッチ分解



SSA-E500DX
14. 主クラッチ分解

記号	見出番号	部品番号	代替コード	部品名称	個数	規格	備考	メーカーコード
	14-1	198889		クランプクラッチASSY	1		W1625-00. S. 2~247㎜	
	14-2	199424		Vプーリ	1	ワタハ W1625-04	W1625-04	
	14-3	647700		ジユトウバン	1		W3951-02	W3951-02
	14-4	647701		ブラケット	1		W3951-03	W3951-03
	14-5	687895		カバー	1	W1625-01	W1625-01	
	14-6	647703		ボウスイール	1		W4516-09	W4516-09
	14-7	647717		ライナ	1		W3558-21	W3558-21
	14-8	647705		カムフタ	1		W3951-06	W3951-06
	14-9	647706		カムレバー	1		W1625-02	W1625-02
	14-10	198891		フェーシング	3	W1643-01	W1643-01	
	14-11	647707		カバーハツキン	1		W3951-13	W3951-13
	14-12	647708		フリクションプレート	1		W1444-02	W1444-02
	14-13	647709		フリクションプレート	2		W1444-03	W1444-03
	14-14	647710		スプリングウケツツ	6		W3558-07	W3558-07
	14-15	647711	582953	スプリング	6		W3558-08	
	14-16	647712		ミツツキヒクナツト	3		W3558-09	W3558-09
	14-17	647713		ワリピン	3		W3558-10	W3558-10
	14-18	647714		Oリング 42X2.4	1		W3556-29 42X2.4	W3556-29
	14-19	647715	167859	ベアリング	2	6203UU	6203UU	
	14-20	167941		ベアリング	1	6005UU	6005UU	
	14-21	647716		オイルシールTC25387	1		TC25X38X7	
	14-22	012381		カム外メワアソウ 40	1	アソウ40	アソウ40	
	14-23	092030	126760	カムコネシ (+) SW	6	M6X10	M6X10	
	14-24	647868		シム	1		W1625-03	W1625-03

15・SSA-E500DX
ステアリング

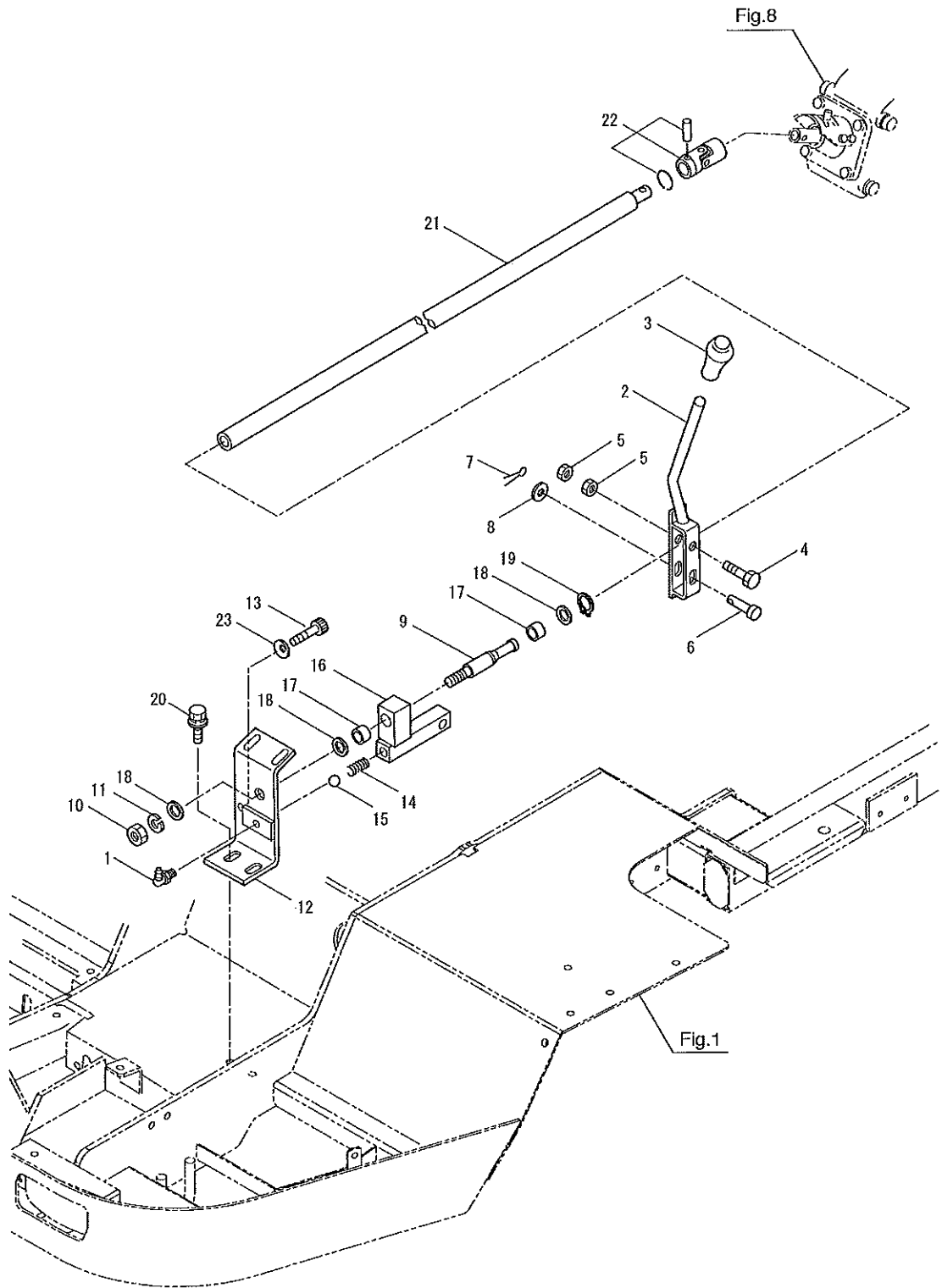


40

SSA-E500DX
15. ステアリング

記号	見出番号	部品番号	代替コード	部品名称	個数	規格	備考	メーカーコード
	15-1	198949		ステアリング キヤホ ツクスキミタ	1		2~3177カ	
	15-2	172973		ステアリング キヤホ ツクス	1			
	15-3	172409		ホールネジ ユニツト	1			
	15-4	172407		センタシク	1			
	15-5	172411		センタシクカバー	1			
	15-6	180694		ブッシュ	1			
	15-7	180695		ハネツギ	1			
	15-8	044490		6カクアナツキラダ	1	R3/8		
	15-9	180696		アシヤスタ	1			
	15-10	180697		プレート	1			
x	15-11	(081047)		6カクナツト	1	M10X1.25 3シュ		
	15-12	172413		スラストベアリング	2	VB117Z-5		
	15-13	177528		ブッシュ	2	BM2830FD		
	15-14	160700		オイルシール	1	TC28408		
	15-15	092521	126258	6カクホルトSW	2	M8X20		
	15-15A	089393		6カクホルト M8X20-7T	1	M8X20-7T		
	15-16	172414		シム	1			
	15-17	172415		シム	1			
	15-18	172412		ハネツギ	1			
	15-19	198950		ハイマツメ	1			
	15-20	180319	087861	6カクアナツキホルト	4	M8X20		
	15-21	178252		サラハネ(6カクアナツキホルトヨウ)	4	2H8		
	15-22	681508		ステアリング シヤフトマツメ	1			
	15-23	012380		カクシメ アナヨウ 35	1	アノヨウ35		
	15-24	047331		カクシメ シクヨウ 17	1	シクヨウ17		
	15-25	162219		ベアリング	1	#6003DDU		
	15-26	019620		ハネツギ M20	1	M20 2コウ		
	15-27	081084		6カクナツトM20X1.5	1	M20X1.5 3シュ		
	15-28	014742	126570	ハネツギ	1	M12 2コウ		
	15-29	081059		6カクナツト M12X1.5 3シュ	1	M12X1.5 3シュ		
	15-30	056080		シールワツシヤ M10	1	M10ヨウ		
	15-31	146912		シールガネ M8	1	M8		
	15-32	179301		ステアリング ホイルクミタ	1		33, 347カ	
	15-33	179302		ステアリング ホイル	1	V026200-0000		
	15-34	179303		センタハツト	1	V026240-0000		
	15-35	089387		6カクホルト M10X35	1	M10X35-7T		
	15-36	081049	127433	6カクナツト	1	M10 2シュ		
	15-37	012503	126231	ハネツギ	1	M10 2コウ		
	15-38	198953		ドラックリンククミタ	1		39~497カ	
	15-39	198954		ロツト	1		25.4XT6X630L	
	15-40	181962		ホールエンドクミタ	1	M17X1.5(ミキ)	ミキ 41~437カ	
	15-41	088236		ミゾツキ6カクナツト	1	M12X1.25 1シュ テイ		
	15-42	069404	014735	ワリピン 3X28	1	3X28		
	15-43	014742	126570	ハネツギ	1	M12 2コウ		
	15-44	181963		ホールエンドクミタ	1	M17X1.5(ヒタリ)	ヒタリ 45~477カ	
	15-45	088236		ミゾツキ6カクナツト	1	M12X1.25 1シュ テイ		
	15-46	069404	014735	ワリピン 3X28	1	3X28		
	15-47	014742	126570	ハネツギ	1	M12 2コウ		
	15-48	181964		6カクナツト	1	M17X1.5 3シュ		
	15-49	181965		6カクナツト	1	M17X1.5 3シュ(ヒタ)		
	15-50	149419		ヒツトマンアーム	1			
	15-51	096050		6カクホルトSW	2	M10X25-7T		

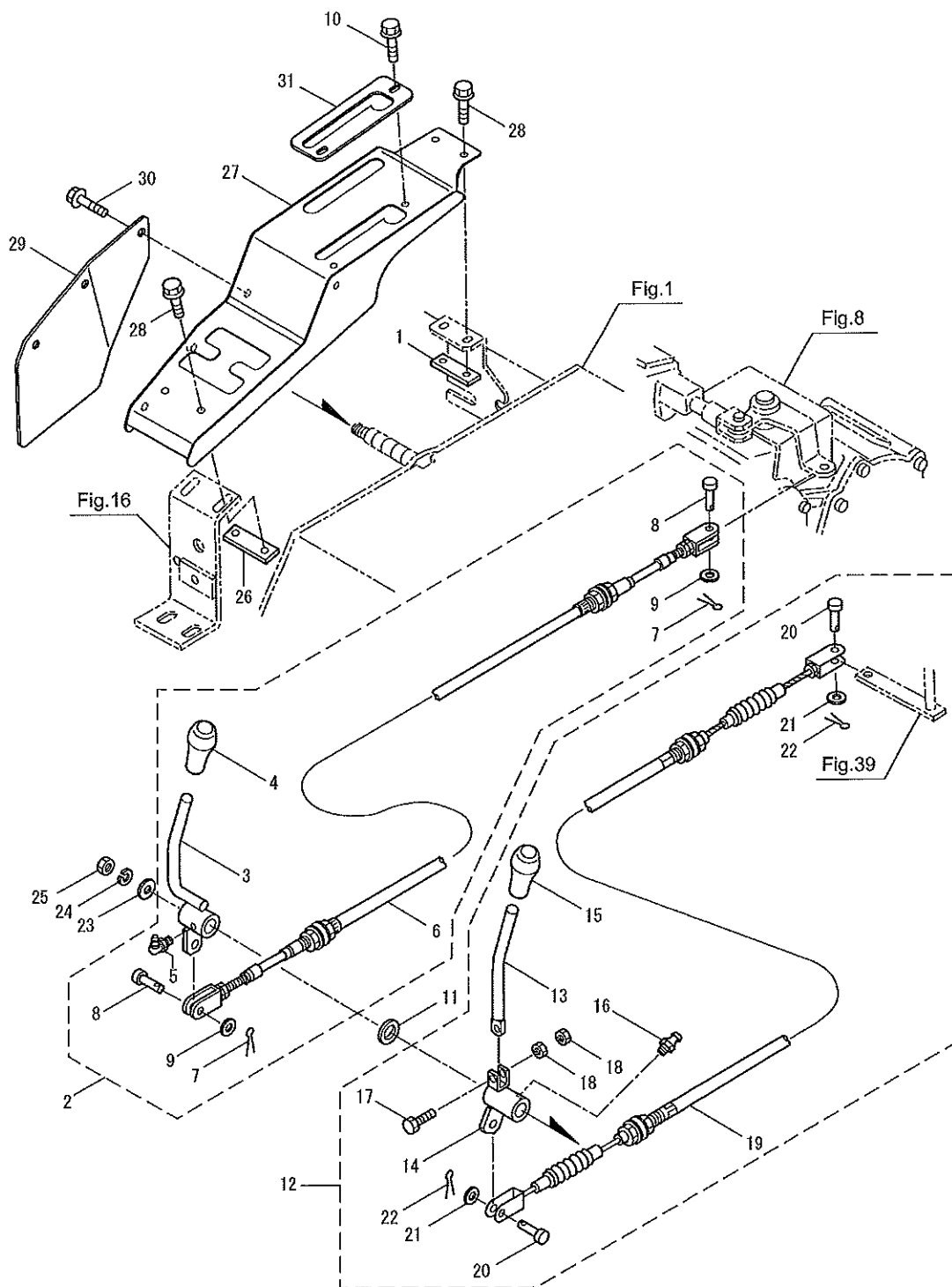
16・SSA-E500DX
主変速レバー



SSA-E500DX
16. 主変速レバー

記号	見出番号	部品番号	代替コード	部品名称	個数	規格	備考	メーカーコード
	16-1	069562		ゲリスニツプ ^ル B-MT6X1	1	B-MT6X1 ^カ タ	B-MT6X1 ^カ タ	
	16-2	198973		レバ ^ー マトメ	1			
	16-3	069664		ニギ ^リ	1			
	16-4	089849		6 ^カ クホ ^ル ト	1	M8X45X16-7T	M8X45X16-7T	
	16-5	081040	126990	6 ^カ クナツト	2	M8 2 ^シ ユ	M8	
	16-6	056344		ピン	1			
	16-7	014314		ワリ ^ン 2X18	1	2X18	2X18	
	16-8	014065	127216	ヒラ ^サ ガ ^ネ	1	M8 ミ ^カ キ ^マ ル	M8	
	16-9	166576		シヤ ^フ ト	1			
	16-10	081061		6 ^カ クナツト	1	M12 2 ^シ ユ	M12	
	16-11	014742	126570	ハ ^ネ サ ^ガ ネ	1	M12 2 ^コ ウ	M12	
	16-12	687911		ブ ^ラ ケツト ^マ トメ	1			
	16-13	087858		6 ^カ クナツキ ^ホ ル ^ト	1	M8X12	M8X12	
	16-14	190252		アツシユク ^コ イル ^ハ ネ	1			
	16-15	687913		コウ ^キ ユウ	1	3/8	3/8	
	16-16	198976		ア ^ー ム ^マ トメ	1			
	16-17	166584		ブ ^ツ シユ	2	80F-1610		
	16-18	012322		ヒラ ^サ ガ ^ネ 17X25XT1.6	3	17X25XT1.6	17X25XT1.6	
	16-19	143680		カ ^ク ホ ^ト メ ^ワ	1	ジ ^ク ヨウ16	ジ ^ク ヨウ16	
	16-20	096048		6 ^カ クホ ^ル ト ^{WSW}	2	M8X20 (SM)	M8X20 (SM)	
	16-21	198979		ロツ ^ト	1			
	16-22	184167		ユニバ ^ー サルジ ^ョ イント ^ク ミ ^タ テ	1			
	16-23	088100		サラ ^ハ ネ ^サ ガ ^ネ	1	ヨ ^ビ 8 2 ^シ ユ	ヨ ^ビ 8	

17・SSA-E500DX
操作レバー・操作パネル

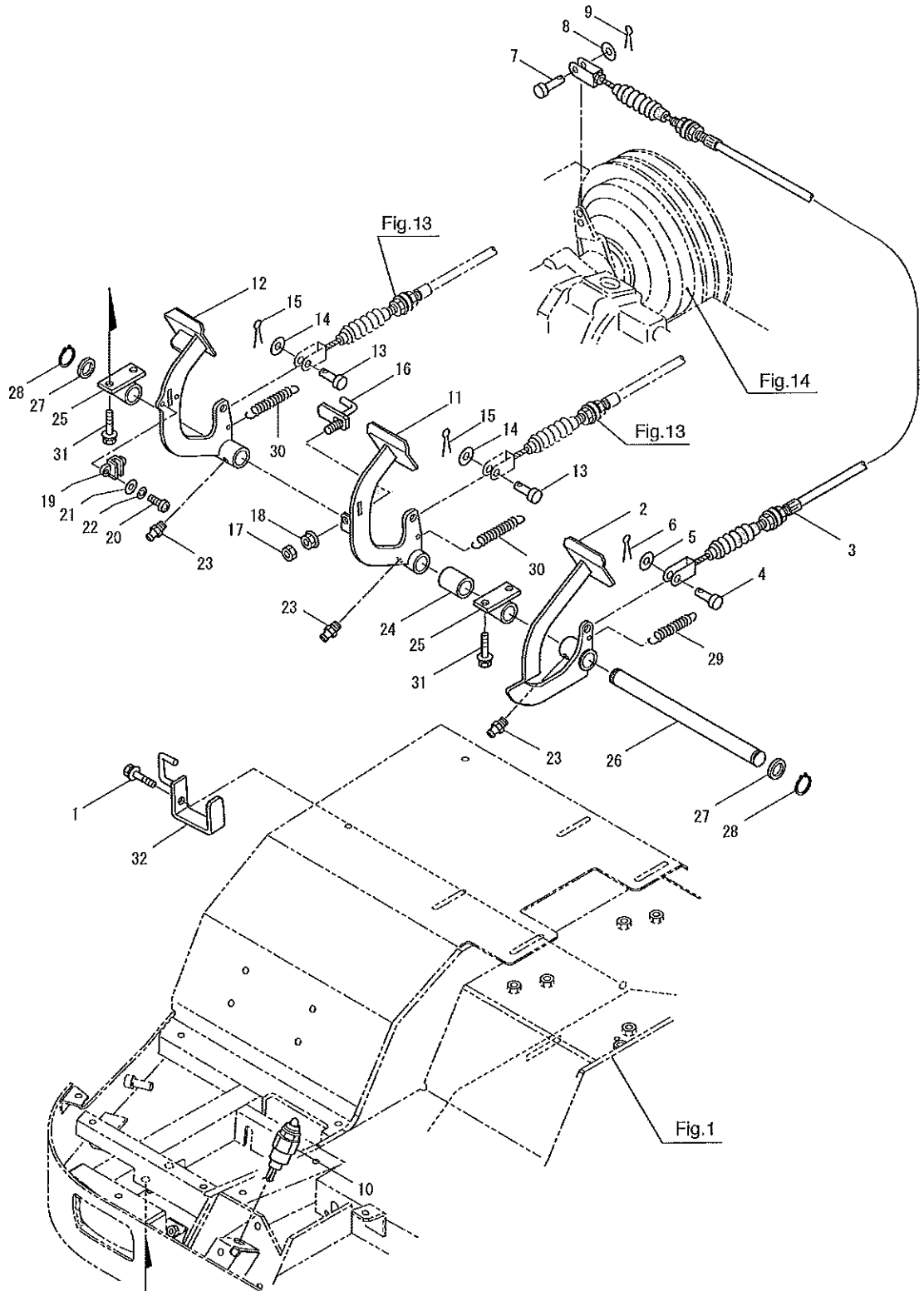


SSA-E500DX

17. 操作レバー・操作パネル

記号	見出番号	部品番号	代替コード	部品名称	個数	規格	備考	メーカーコード
	17-1	682497		プレートナット	1			
	17-2	198981		フクハシツクレバーレバークミタテ	1	SSA-E500DX	3~9774	
	17-3	198982		レバーマドメ	1			
	17-4	069664		ニキリ	1			
	17-5	069562		グリスニツフル B-MT6X1	1	B-MT6X1がタ	B-MT6X1がタ	
	17-6	868898		ブッシュワイヤ	1			
	17-7	014314		ワリピン 2X18	2	2X18	2X18	
	17-8	066941		クレビスピン	2			
	17-9	014065	127216	ヒラサガネ	2	M8 ミカキマル	M8	
	17-10	198956		フランジツキ6カクホルト	2	M6X12	M6X12	
	17-11	022901		ヒラサガネ M16 ミカキマル	1	M16 ミカキマル	M16	
	17-12	198987		ソウフウキレバークミタテ	1		13~22774	
	17-13	198988		レバー	1			
	17-14	198989		アームマドメ	1			
	17-15	681378		ニキリ	1	アカ		
	17-16	069553		グリスニツフル	1	A-MT6X1がタ	A-MT6X1がタ	
	17-17	080132		6カクホルト M8X30	1	M8X30	M8X30	
	17-18	081040	126990	6カクナット	2	M8 シュ	M8	
	17-19	198992		ボートンワイヤ	1	インナ1880 アウタ1630		
	17-20	067030		クレビスピン	2			
	17-21	014065	127216	ヒラサガネ	2	M8 ミカキマル	M8	
	17-22	014314		ワリピン 2X18	2	2X18	2X18	
	17-23	013849		ヒラサガネ M10 ミカキマル	1	M10 ミカキマル	M10	
	17-24	012503	126231	ハネサガネ	1	M10 コウ	M10	
	17-25	081049	127433	6カクナット	1	M10 シュ	M10	
	17-26	682498		プレートナット	1			
	17-27	198994		パネルマドメ	1			
	17-28	198956		フランジツキ6カクホルト	4	M6X12	M6X12	
	17-29	198999		カバー	1			
	17-30	198956		フランジツキ6カクホルト	3	M6X12	M6X12	
	17-31	199000		プレート	1			

18・SSA-E500DX
ペダル

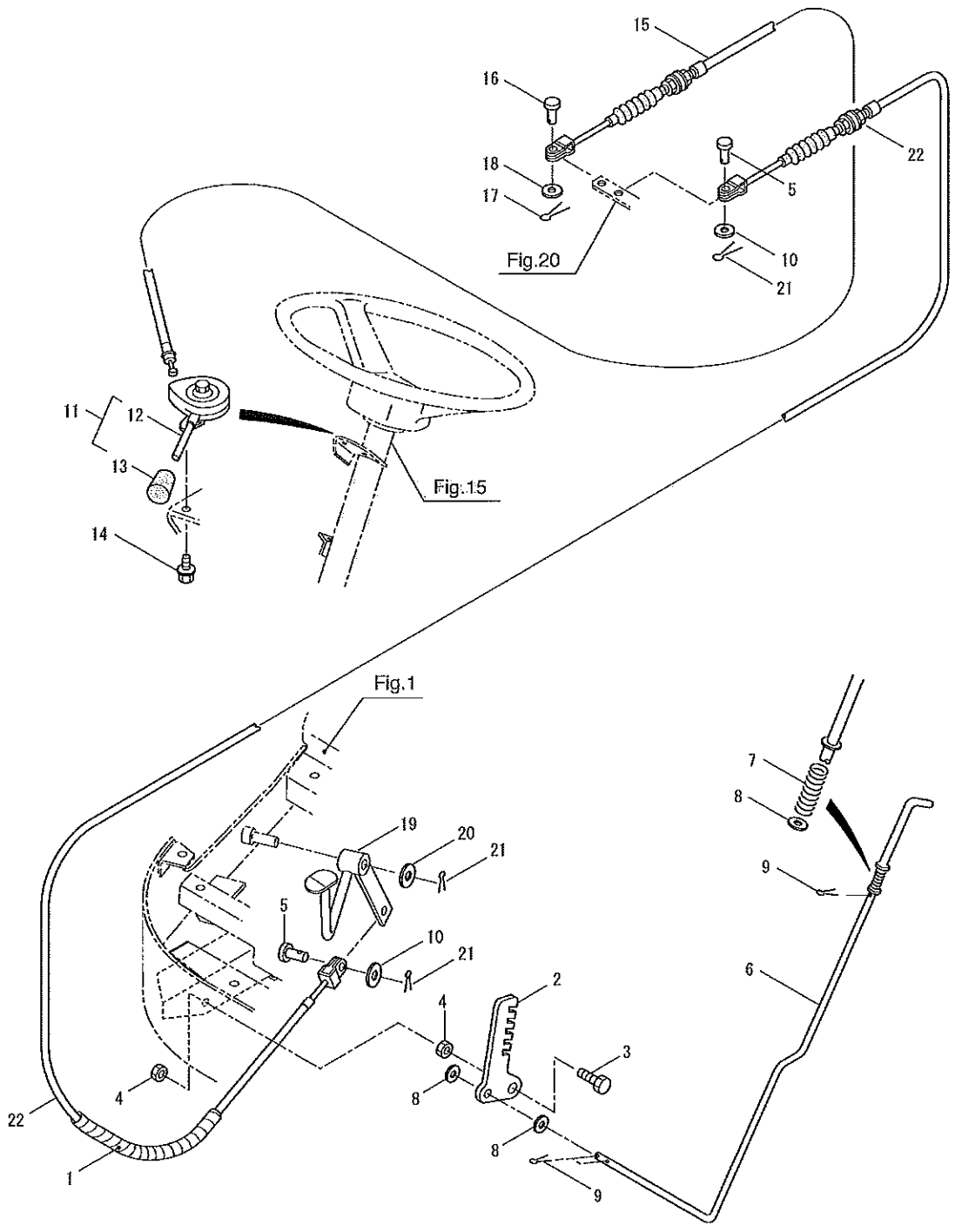


SSA-E500DX
18. ペダル

記号	見出番号	部品番号	代替コード	部品名称	個数	規格	備考	メーカーコード
	18-1	096048		6カクボルトWSW	2	M8X20 (SM)	M8X20 (SM)	
	18-2	861164		クラツチハダマトメ	1			
	18-3	198926		ボーンワイヤ	1	インナ2290 アウタ2105	インナ2155 アウタ1975	
	18-4	067030		クレビスピン	1			
	18-5	127216		ヒラザガネ	1	M8 ミカキマル	M8	
	18-6	014314		ワリピン 2X18	1	2X18	2X18	
	18-7	063373		クレビスピン	1			
	18-8	127239		ヒラザガネ	1	M6 ミカキマル	M6	
	18-9	014314		ワリピン 2X18	1	2X18	2X18	
	18-10	172083	066939	セーフティー スイッチ	1			
	18-11	861165		ブレーキハダマトメ	1			
	18-12	861166		ブレーキハダマトメ	1			
	18-13	067030		クレビスピン	2			
	18-14	127216		ヒラザガネ	2	M8 ミカキマル	M8	
	18-15	014314		ワリピン 2X18	2	2X18	2X18	
	18-16	198935		プレートマメ	1			
	18-17	126990		6カクナット	3	M8 2シュ	M8	
×	18-18	(110176)	101804	ハツキフランジ 6カクナット	1	M8	M8	
	18-19	067002		マグネット スイッチ	1	ユーション 01803F-00		
	18-20	088329		ナハコネジ (+) M5X20 (SUS)	2	M5X20	M5X20	
	18-21	065004		ヒラザガネ	2	M5 ミカキマル	M5	
	18-22	015848		ハネザガネ M5 2コウ	2	M5 2コウ	M5	
	18-23	069553		クリスニツアル	3	A-MT6X1カク	A-MT6X1カク	
	18-24	198938		カラー	1	21. 6X27. 2X37. 5L	21. 6X27. 2X37. 5L	
	18-25	056623		ブレーキメタルマメ	2			
	18-26	198939		シャフト	1			
	18-27	149696		ヒラザガネ	2	21X30XT2. 3	21X30X2. 3T	
	18-28	047866		カクナットメウ ジクヨウ 20	2	ジクヨウ20	ジクヨウ20	
	18-29	170852		ヒツパ リコイルパネ	1	1. 5-80L		
	18-30	057686		ヒツパ リコイルパネ	2	1. 4-105L		
	18-31	126763		6カクボルトWSW	4	M8X20 (SM)	M8X20 (SM)	
	18-32	198940		クランプ マメ	2			

19・SSA-E500DX

パーキングレバー・スロットルレバー・アクセルペダル



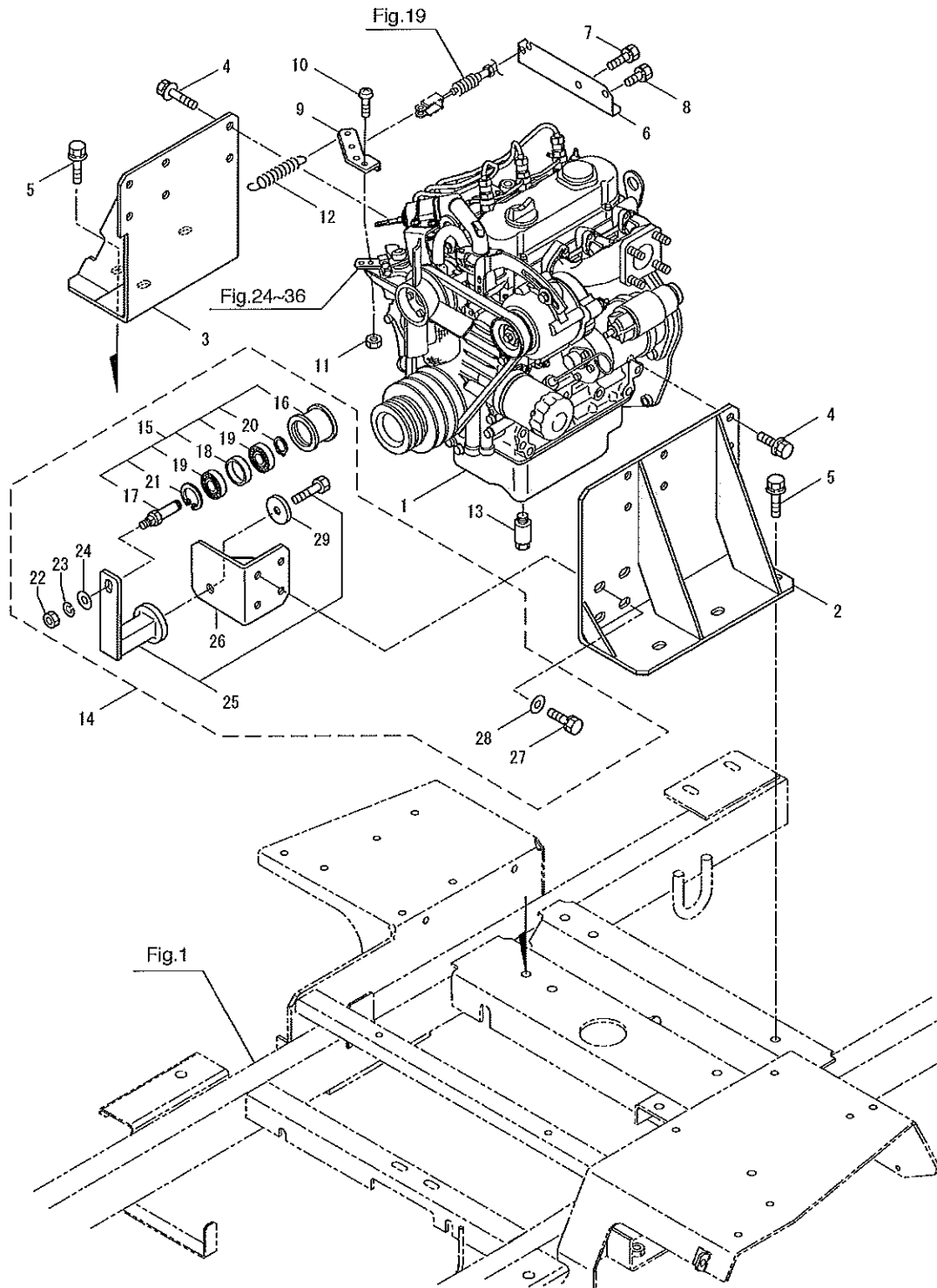
19. パーキングレバー・スロットルレバー・アクセルペダル

記号	見出番号	部品番号	代替コード	部品名称	個数	規格	備考	メーカーコード
	19-1	163531		コイルチューブ	1	P-6 400L		
	19-2	198944		レバー	1			
	19-3	089385		6カクホルト M10X30-7T	1	M10X30-7T	M10X30-7T	
	19-4	081049	127433	6カクナット	2	M10 2ｼﾞ	M10	
	19-5	065142		クレビスピン	2			
	19-6	198946		パーキングレバーマドメ	1			
	19-7	175249		アツクコイルバネ	1	0.9-61.5L		
	19-8	013754	127239	ヒラサガネ	3	M6 ミカキマル	M6	
	19-9	014314		ワリピン 2X18	3	2X18	2X18	
	19-10	127239		ヒラサガネ	2	M6 ミカキマル	M6	
	19-11	142896		スロットルレバーASSY	1		12、13ﾌｸﾏ	
	19-12	068479		スロットルレバー	1			
	19-13	142897		ニギリ	1			
	19-14	198956		フランジ ツキ6カクホルト	2	M6X12	M6X12	
	19-15	198957		スロットルワイヤ	1	ｲﾝﾈ3837 ﾏｸﾀ3675	ｲﾝﾈ3837 ﾏｸﾀ3675	
	19-16	065142		クレビスピン	1			
	19-17	014314		ワリピン 2X18	1	2X18	2X18	
	19-18	013754	127239	ヒラサガネ	1	M6 ミカキマル	M6	
	19-19	682384		アクセルペダルマドメ	1			
	19-20	127216		ヒラサガネ	1	M8 ミカキマル	M8	
	19-21	014314		ワリピン 2X18	3	2X18	2X18	
	19-22	188439		スロットルワイヤ	1	ｲﾝﾈ3820 ﾏｸﾀ3614	ｲﾝﾈ3820ﾌｸﾀ3614	

SSA-E500DX
エンジン

20. エンジン取付・テンション
21. エアクリーナ・マフラ
22. ラジエータ
23. 燃料タンク・燃料配管
24. クランクケース・オイルパン・オイルポンプ
25. シリンダヘッド・ギヤケース・オイルフィルタ
26. ヘッドカバー・マニホルド
27. メインベアリングケース・ピストン・クランク軸
28. カム軸・アイドル軸・フューエルカム軸・ガバナ軸
29. フライホイール・スタータ
30. アイドリング制限装置・停止ソレノイド・燃料噴射ポンプ
31. 速度調整板・ガバナ
32. ノズルホルダ・グロープラグ
33. オルタネータ・プーリ
34. ウォータフランジ・サーモスタット・ウォータポンプ
35. バルブ・ロッカアーム
36. 付属品

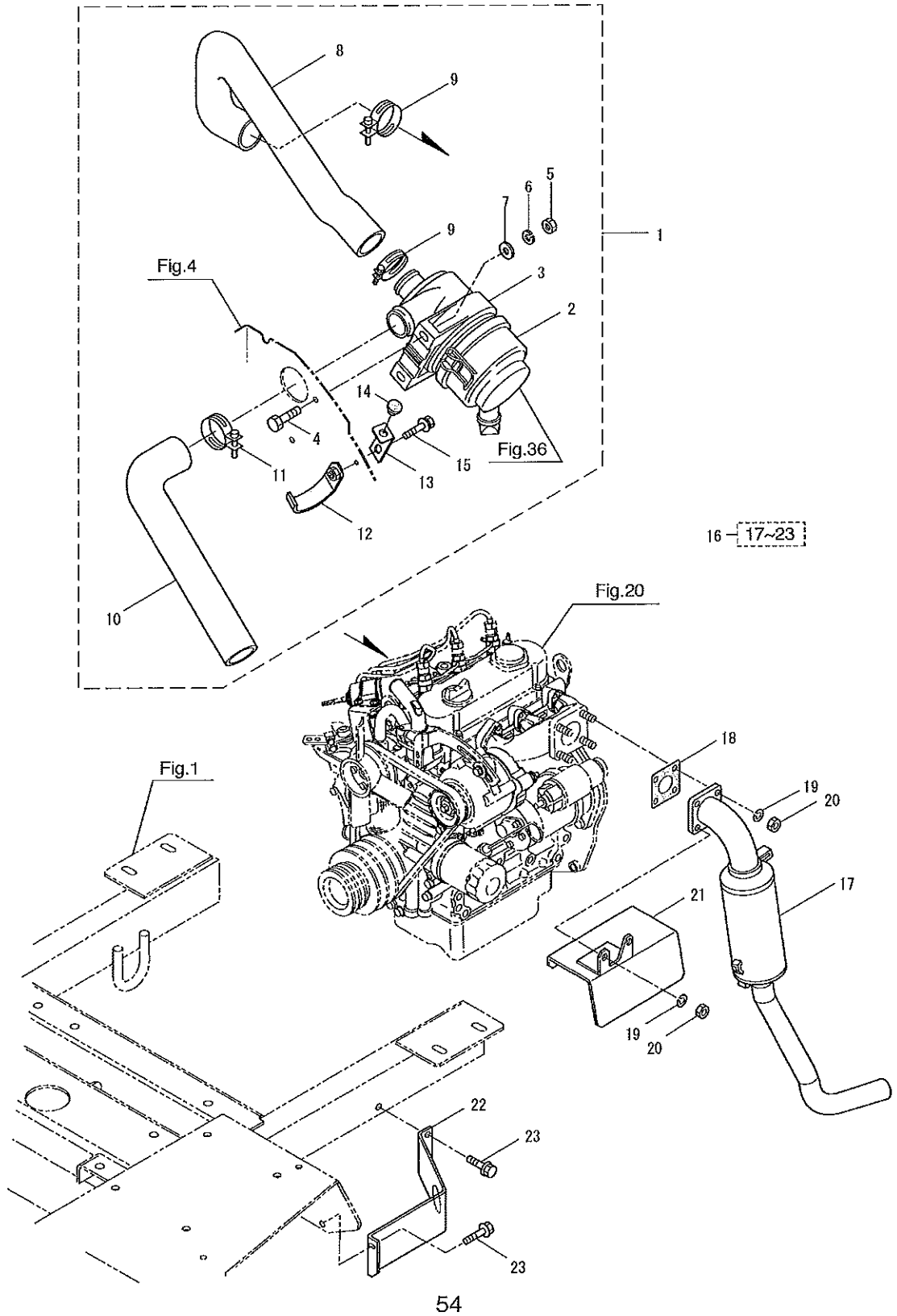
20・SSA-E500DX
エンジン取付・テンション



20. エンジン取付・テンション

記号	見出番号	部品番号	代替コード	部品名称	個数	規格	備考	メーカーコード
	20-1	861161		エンジンカバー	1	D722-E3B-SSMR-1	D722-E3B-SSMR-1	
	20-2	680105		ブラケットマメ	1			
	20-3	199104		ブラケットマメ	1			
	20-4	178658		6カクホルトWSW	12	M10X1.25X20-7T	M10X1.25X20-7T	
	20-5	092589		6カクホルトWSW	6	M10X25 (SM)	M10X25 (SM)	
	20-6	188362		スター	1			
	20-7	092513		6カクホルトSW	1	M8X16	M8X16	
	20-8	817003		6カクホルト(+)SW	1	M6X12	M6X12	
	20-9	191470		ワッシャー	1			
	20-10	081453		ナベコネジ(+)M6X12	2	M6X12	M6X12	
	20-11	081031	127298	6カクナット	2	M6 2シユ	M6	
	20-12	161900		ヒツパリコイルバネ	1	1.2-85L		
	20-13	682476		トクシユホルト	1			
	20-14	199119		テンションミタテ	1		15~297ｸﾑ	
	20-15	682472		テンションプーリクミタテ	1		16~217ｸﾑ	
	20-16	682473		テンションプーリ	1			
	20-17	682474		シャフト	1			
	20-18	682475		カバー	1			
	20-19	650281		ベアリング	2	6202DDU	6202DDU	
	20-20	012384		カムシャフトシユウ 15	1	シユウ15	シユウ15	
	20-21	012380		カムシャフトアユウ 35	1	アユウ35	アユウ35	
	20-22	081049	127433	6カクナット	1	M10 2シユ	M10	
	20-23	012503	126231	ワッシャー	1	M10 2コウ	M10	
	20-24	013849		ヒラザガネ M10 ミガキマル	1	M10 ミガキマル	M10	
	20-25	188768		テンションナー	1	SE-18ツイカコ		
	20-26	199120		スターマメ	1			
	20-27	096050		6カクホルトSW	4	M10X25-7T	M10X25-7T	
	20-28	013849		ヒラザガネ M10 ミガキマル	4	M10 ミガキマル	M10	
	20-29	040203		ヒラザガネ 10.5X30XT3.2	1	10.5X30XT3.2	10.5X30XT3.2	

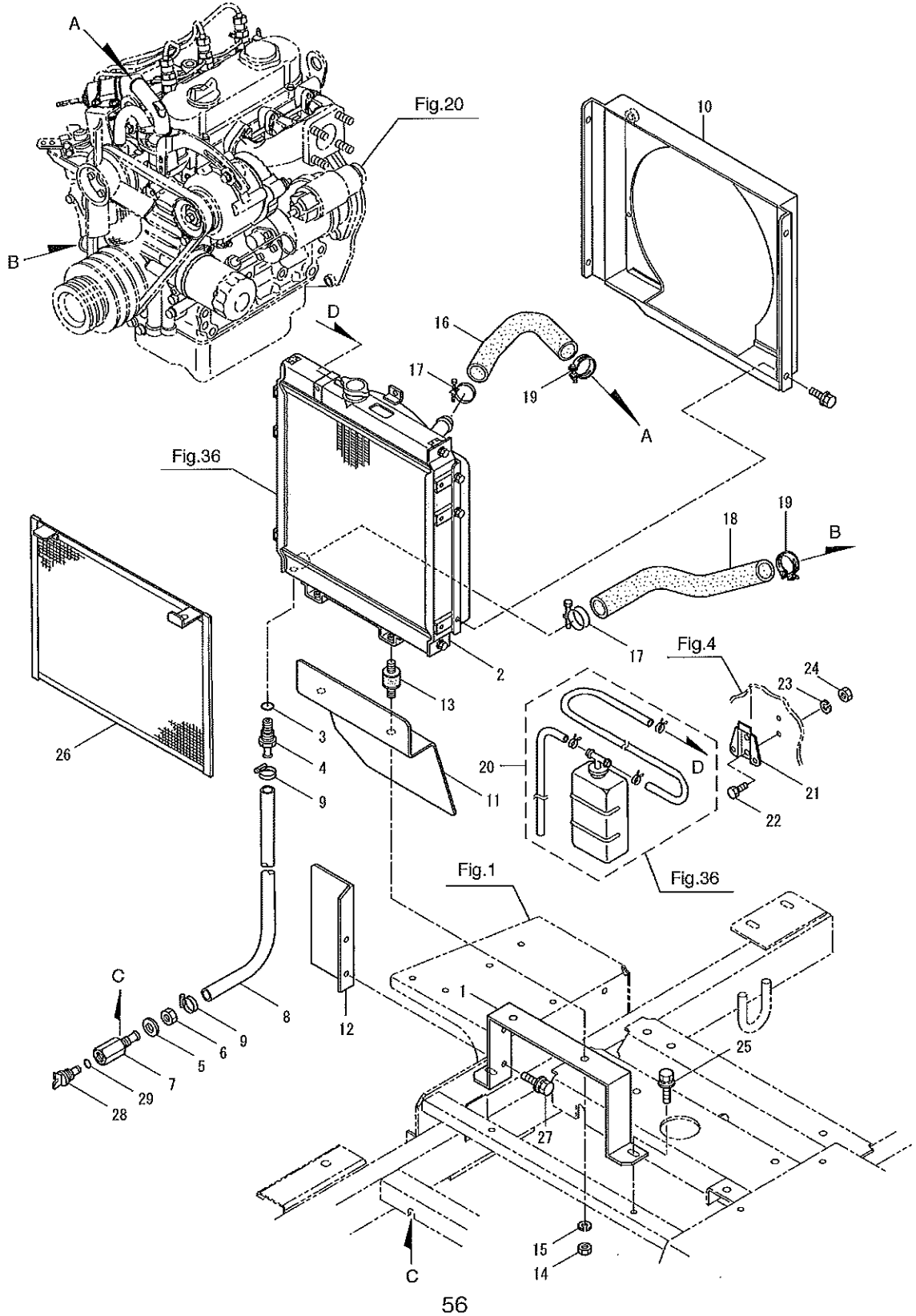
21・SSA-E500DX
エアクリーナ・マフラ



SSA-E500DX
21. エアクリーナ・マフラ

記号	見出番号	部品番号	代替コード	部品名称	個数	規格	備考	メーカーコード
	21-1	199108		エアリーナクミタ	1		2~157㌢	
	21-2	199110		エアリーナ	1			
	21-3	199111		エアリーナバンド	1	クボタIG659-11250		
	21-4	080132		6カクホルト M8X30	1	M8X30	M8X30	
	21-5	126990		6カクナット	1	M8 2ｼﾞ		
	21-6	126232		ﾊﾞﾈﾞｶﾞﾈ	1	M8 2ｺﾞｳ		
	21-7	127216		ﾋﾗﾞﾞｶﾞﾈ	1	M8 ﾐｶﾞｷﾏﾙ		
	21-8	199112		ｲﾝﾚｯﾄﾊﾞｲﾌ	1			
	21-9	067225		ﾊﾞｲﾌﾊﾞﾝﾄﾞ	2	15221-11722		
	21-10	199113		ｲﾝﾚｯﾄﾊﾞｲﾌ	1			
	21-11	165018	976218	ﾊﾞﾝﾄﾞ	1			1526111720
	21-12	199114		ﾌｯｸﾏﾄﾒ	1			
	21-13	682570		ｽﾃｰ	1			
	21-14	066845		ﾊﾞｯｷﾝ	1			
	21-15	096037		6カクホルト(+WSW)	1	M6X16(SM)	M6X16	
	21-16	199115		マフラクミタ	1		17~237㌢	
	21-17	188360		マフラマトメ	1			
	21-18	196754		マフラﾊﾞｯｷﾝ	1			
	21-19	126232		ﾊﾞﾈﾞｶﾞﾈ	4	M8 2ｺﾞｳ		
	21-20	126990		6カクナット	4	M8 2ｼﾞ		
	21-21	862374		ｶﾊﾞｰﾏﾄﾒ	1			
	21-22	685257		ｶﾊﾞｰ	1			
	21-23	198956		ﾌﾗﾝｼﾞ ﾄﾞｷ6カクホルト	2	M6X12	M6X12	

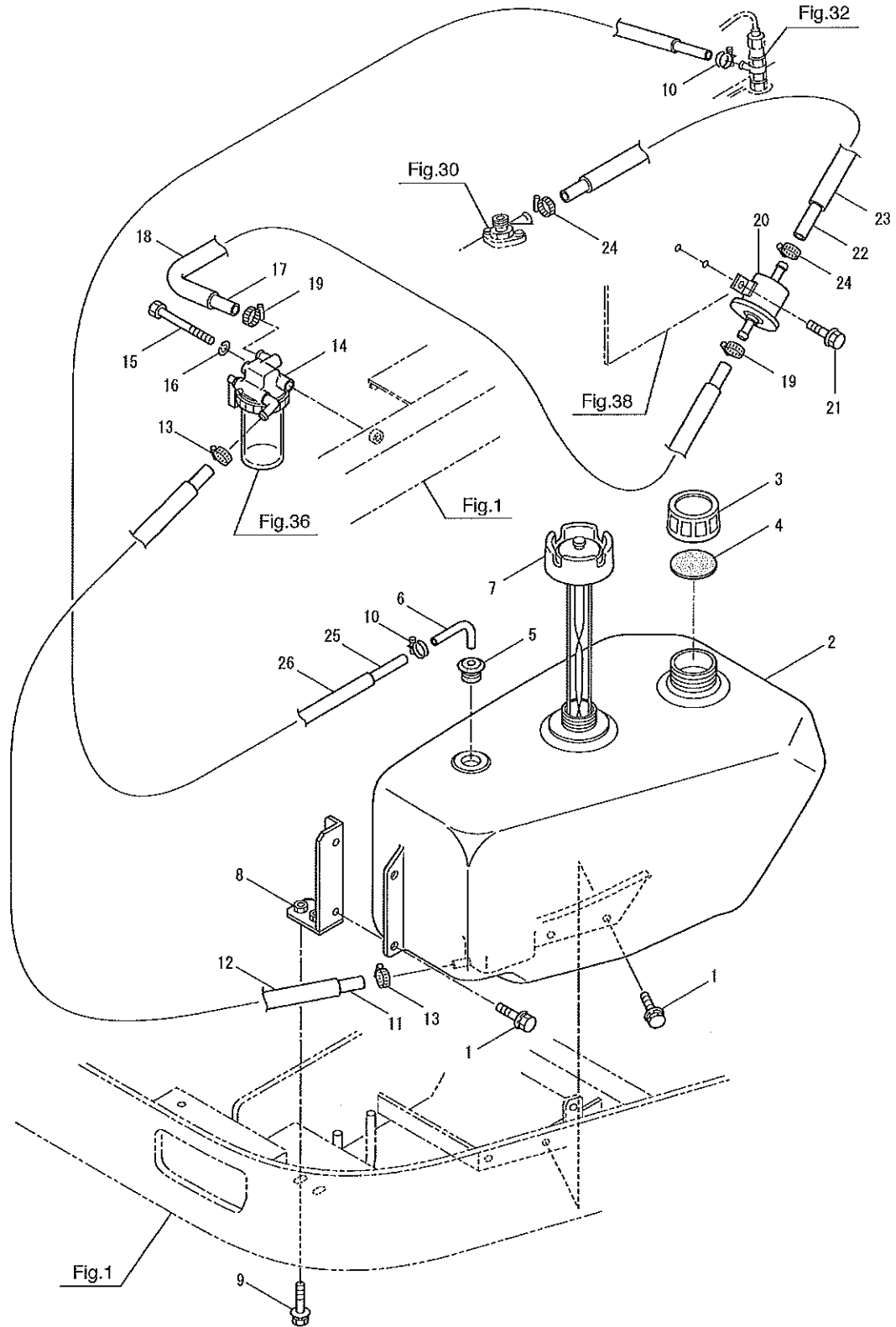
22・SSA-E500DX
ラジエータ



SSA-E500DX
22. ラジエータ

記号	見出番号	部品番号	代替コード	部品名称	個数	規格	備考	メーカーコード
	22-1	199429		ブラケット	1			
	22-2	685475		ラジエータASSY	1			
	22-3	683330		リンク	1	34070-16091		
	22-4	683329		ハブ	1			
×	22-5	(012491)		ヒラサガネ M12 ミカキマル	1	M12 ミカキマル	M12	
	22-6	081062		6カクナット	1	M12 3ｼ	M12	
	22-7	685423		ジョイント	1			
	22-8	167156		ホース	1	8X13. 5X320	8X13. 5X320	
	22-9	188773		ホースバンド	2			
	22-10	685476		シュラウトマドメ	1			
	22-11	685477		カバー	1			
	22-12	685478		カバーマドメ	1			
	22-13	056874		ボウシコム	2	20-M10X20X15	20-M10X20X15	
	22-14	081046		6カクナット	2	M10X1. 25 2ｼ	M10X1. 25	
	22-15	012503	126231	バネガネ	2	M10 2ｺ	M10	
	22-16	198918		ウオーパブ	1			
	22-17	682619		ホースバンド	2	SY-34		
	22-18	681399		ウオーパブ	1			
	22-19	161872		ホースバンド	2	15841-72961		
	22-20	685544		リザーブタンク	1	RC101-42472		
	22-21	171112		リザーブタンクステー	1			
	22-22	082096	127220	6カクボルト	2	M6X12	M6X12	
△	22-23	012502		バネガネ M6 2ｺ	2	M6 2ｺ	M6	
	22-24	081031	127298	6カクナット	2	M6 2ｼ	M6	
	22-25	092523	126763	6カクボルトWSW	2	M8X20 (SM)	M8X20	
	22-26	198920		ラジエータネット	1			
	22-27	092506	127301	6カクボルトWSW	2	M6X20 (SM)	M6X20 (SM)	
	22-28	405536		ブラケット(トレン)	1			3407016070
	22-29	405537		リンク	1			3407016090

23・SSA-E500DX
燃料タンク・燃料配管

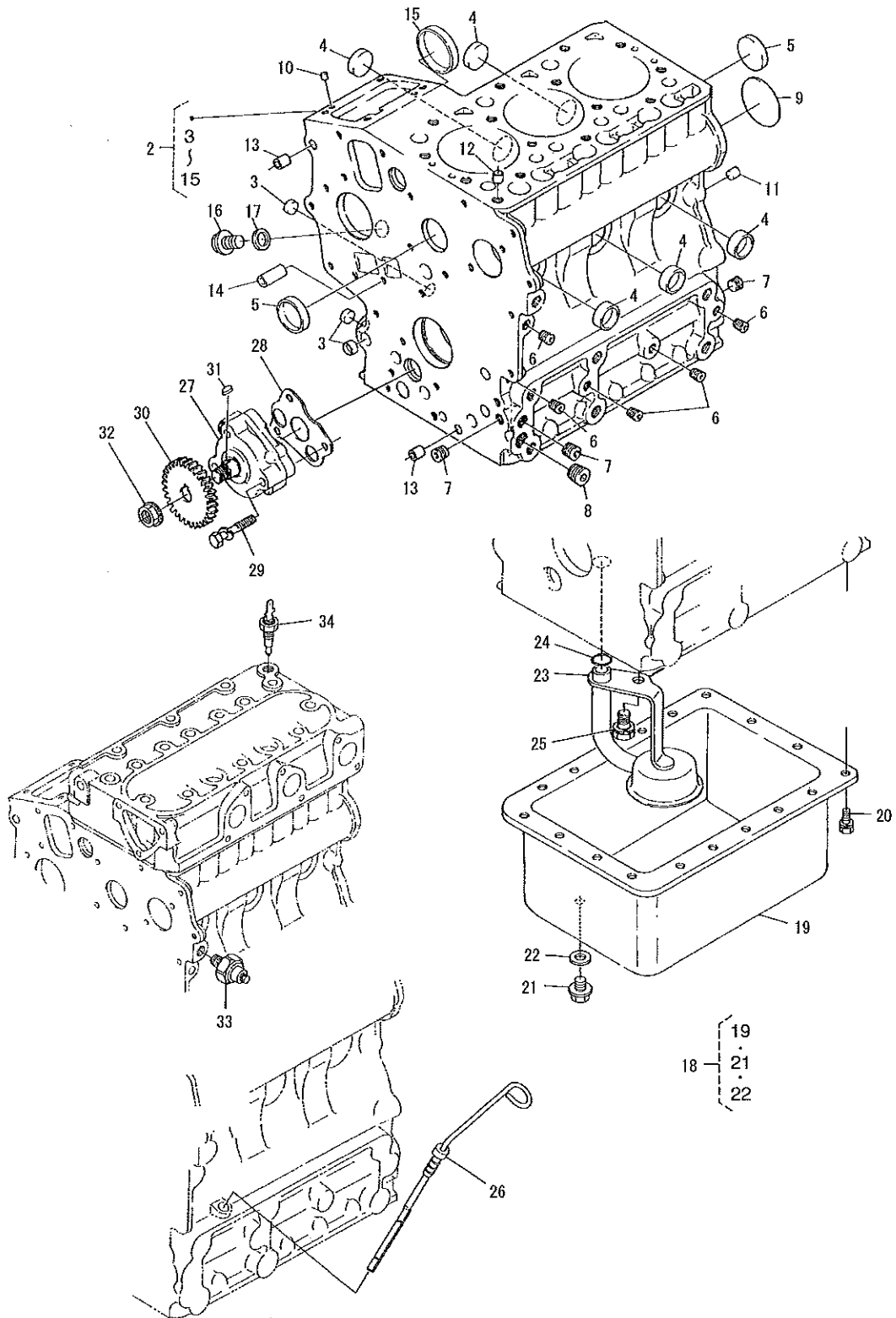


23. 燃料タンク・燃料配管

記号	見出番号	部品番号	代替コード	部品名称	個数	規格	備考	メーカーコード
	23-1	092523	126763	6カクホルトWSW	4	M8X20 (SM)	M8X20 (SM)	
	23-2	198721		ネリヨウタンク	1			
	23-3	056219		キヤツブ	1			
	23-4	682459		ハツキン	1			
	23-5	687514		ケロメツト	1			
	23-6	681099		ハイフ	1	G1220T		
	23-7	198960		ネリヨウケージ	1			
	23-8	198961		フヲケツトマトメ	1			
	23-9	092582		6カクホルト(+)WSW	2	M6X20 (SM)	M6X20 (SM)	
×	23-10	(067382)		ホースパント	2	P030170-0000		
	23-11	198965		ホース	1	8X13.5X1950L	8X13.5X1950L	
	23-12	179882		ビニールホース	1	16X19X1900	16X19X1900	
	23-13	188773		ホースパント	2			
	23-14	199997		フエイルフィルタ	1	17480-43012		
	23-15	080179		6カクホルト M8X65X22	1	M8X65X22	M8X65X22	
	23-16	015845	126232	ハネガカネ	1	M8 コウ	M8	
	23-17	165265		ホース	1	8X13.5X800L	8X13.5X800L	
	23-18	164217		ビニールホース	1	16X19X750	16X19X750	
	23-19	188773		ホースパント	2			
	23-20	684592		デツツホソフ	1			
	23-21	198956		フランジ ツキ6カクホルト	2	M6X12	M6X12	
	23-22	160214		ホース	1	8X13.5X450	8X13.5X450	
	23-23	067373		ビニールホース 16X19X400	1	16X19X400	16X19X400	
	23-24	188773		ホースパント	2			
	23-25	658192		ホース	1	4.5X9.5X3200L	4.5X9.5X3200L	
	23-26	531646		ビニールホース	1	12X16X3000	12X16X3000	

24・SSA-E500DX

エンジン(クランクケース・オイルパン・オイルポンプ)



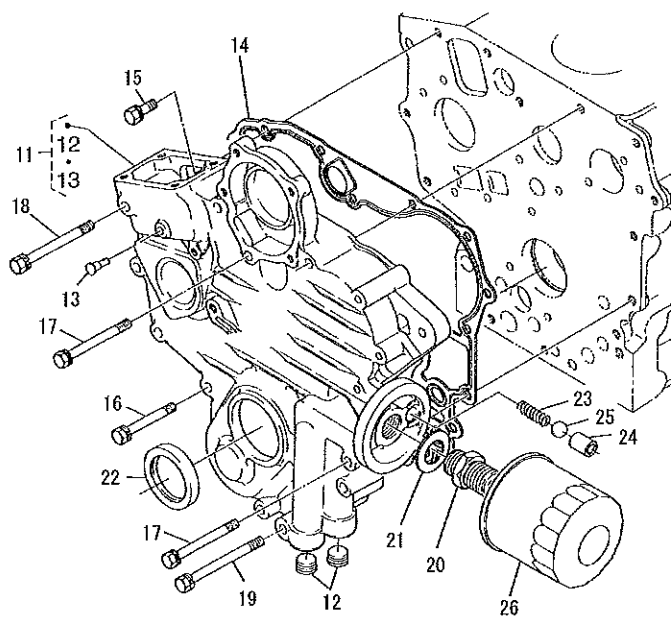
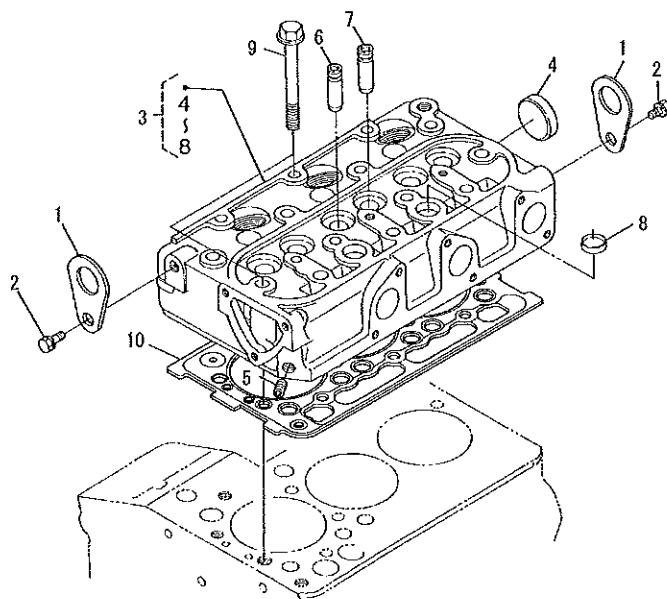
SSA-E500DX

24. クランクケース・オイルパン・オイルポンプ

記号	見出番号	部品番号	代替コード	部品名称	個数	規格	備考	メーカーコード
	24-1	861161		エンジンボク	1	D722-E3B-SSMR-1	D722-E3B-SSMR-1	
	24-2	413002		クランクケースコンプレイト	1		3~157㌢	1668201020
	24-3	577486		ワシカクタブラク1	3			1685196260
	24-4	577487		ワシカクタブラク2	5			1685196270
	24-5	579674		ワシカクタブラク2	2			1545196270
	24-6	995847		ブラク	5			1526196010
	24-7	579679		ブラク	3			1552196020
	24-8	575955		ブラク	1			1552196030
	24-9	575950		ベンチブラク	1			1526196160
	24-10	579682		ヘイコピン	2			0501200508
	24-11	977029	579683	ヘイコピン	2			0501200814
	24-12	994812		パイピン	1			1522133650
	24-13	994811		パイピン	2			1523133960
	24-14	994811		パイピン	2			1523133960
	24-15	592933		フェルカムシカバ	1			1685116212
	24-16	642971		ブラク	1			631155020
	24-17	407445		ゴムツキサガネ	1			0471701320
	24-18	404687		オイルパンキット	1		19, 21, 22㌢	1686301600
	24-19	404688		オイルパンCP	1			1686301505
	24-20	976998	575807	ボルト	18			0102350614
	24-21	642973		ブラク(ドレン)	1			1570733750
	24-22	404689		ガスケット(ドレン)	1			1626596670
	24-23	577499		オイルフィルタ	1			1685132110
	24-24	633906		Oリング	1			481400160
	24-25	997771		ボルト	1			112360814
	24-26	647111		オイルゲージ	1			1686736412
	24-27	642987		ポンプASSY	1			1685135012
	24-28	577494		オイルポンプハツケン	1			1685135152
	24-29	577495		ボルト	3			1584191050
	24-30	577496		オイルポンプクワキヤ	1			1584135660
	24-31	975907		キー	1			0571200408
	24-32	592934		フランジナット	1			0278350100
	24-33	994835	976201	オイルスイッチ	1			1584139010
	24-34	577505		サーモスイッチASSY	1			1622283040

25・SSA-E500DX

エンジン(シリンダヘッド・ギヤケース・オイルフィルタ)

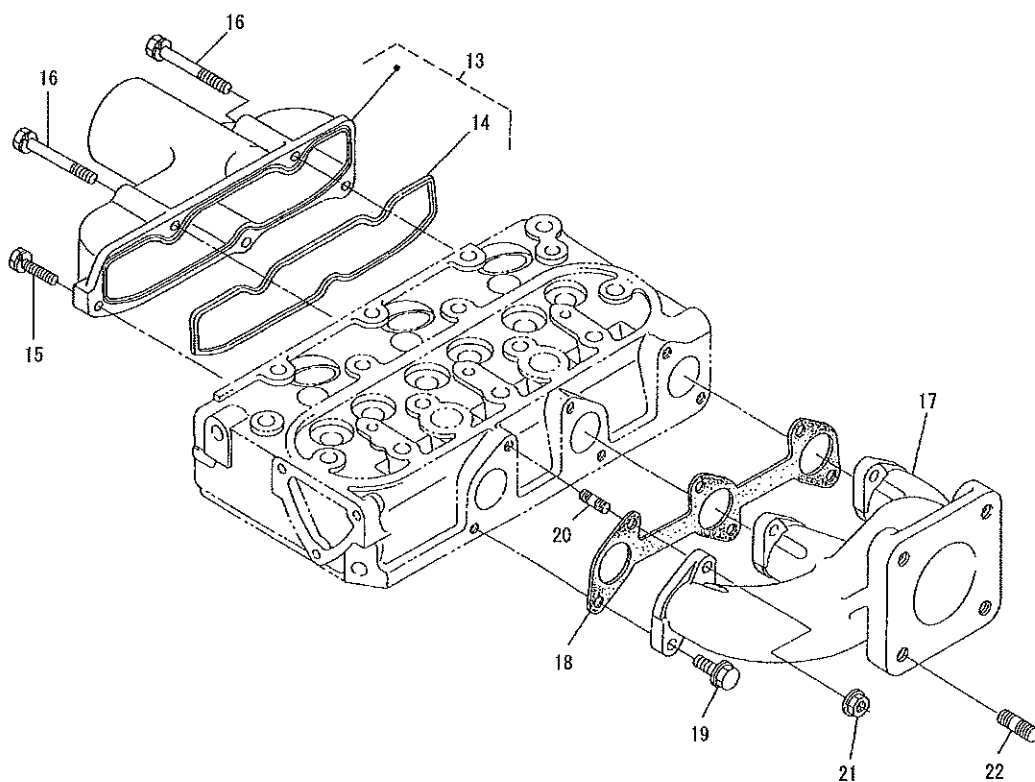
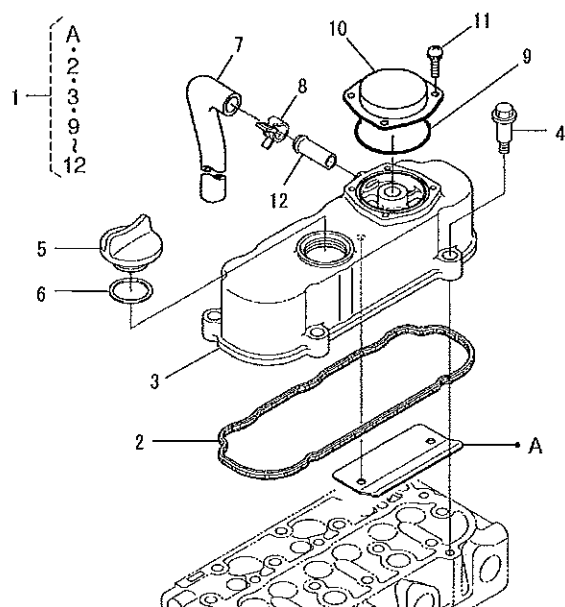


25. シリンダヘッド・ギヤケース・オイルフィルタ

記号	見出番号	部品番号	代替コード	部品名称	個数	規格	備考	メーカーコード
	25-1	994836		エンジンソフツク	2			1522101750
	25-2	995104		ボルト	2			0112360816
	25-3	413003		シリンダヘッドコンプレイト	1		4~87mm	1J00203040
	25-4	994806	976431	ワカタブラク	1			1532196260
	25-5	995847		ブラク	1			1526196010
	25-6	577503		インレットバルブガイド	3			1584113540
	25-7	577504		エキゾーストバルブガイド	3			1584113560
	25-8	994838	976212	ワカタブラク	2			1526103370
	25-9	577506		ヘッドボルト	14			1460103450
	25-10	413004		ガスケット(シリンダヘッド)	1			1687103313
	25-11	413005		ギヤケースコンプレイト	1		12、137mm	1E00904024
	25-12	575955		ブラク	2			1552196030
	25-13	577509		スタートスプリングピン	1			1584156280
	25-14	413006		ガスケット(ギヤケース)	1			1685104130
	25-15	977000		ロクカクボルト	1			102350618
	25-16	598223		ボルト	10			0102360650
	25-17	577512		ボルト	3			1584191010
	25-18	993458		ボルト	1			102360670
	25-19	993459		ボルト	1			102350675
	25-20	994931	976210	カンツギテ	1			1524132290
	25-21	577513		ヒラサガネ	1			1584194010
	25-22	577514		オイルシール	1			1587704140
	25-23	592942		スプリング	1			1685136950
	25-24	577517		バルブシート	1			1584136930
	25-25	635933		ボール	1			0771503211
	25-26	642984		フィルタ	1			1585332430

26・SSA-E500DX

エンジン(ヘッドカバー・マニホールド)

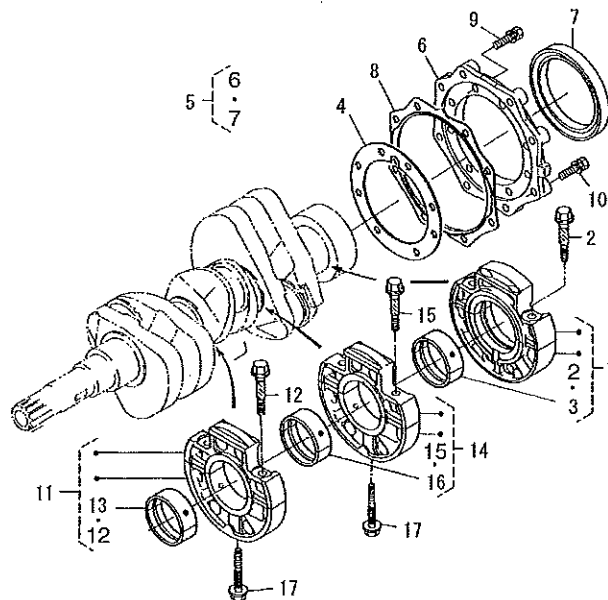
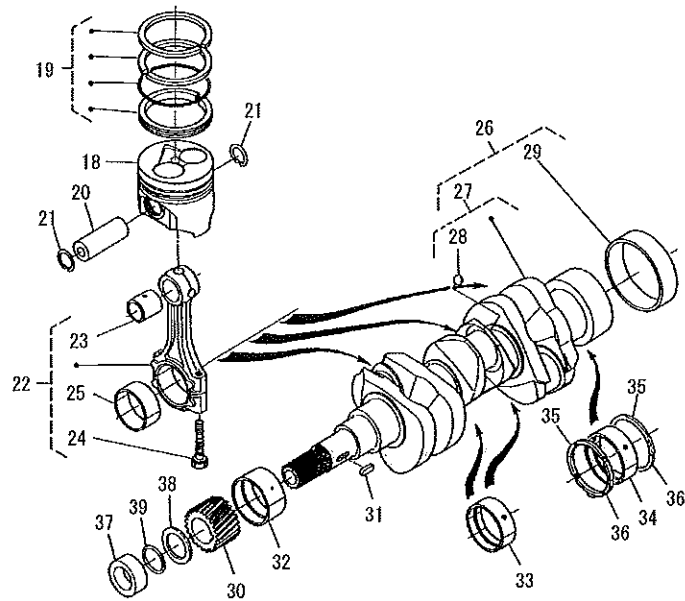


26. ヘッドカバー・マニホルド

記号	見出番号	部品番号	代替コード	部品名称	個数	規格	備考	メーカーコード
	26-1	404693		ヘッドカバー-ASSY	1		A、2、3、9~127㎍	1G82714504
	26-2	404694		ガスケット	1			1G95814520
	26-3	404695		ヘッドカバー	1			1G95814512
	26-4	404696		ホルト	4			1G91191022
	26-5	642983		ブラケット	1			E915133140
	26-6	633914		Oリング	1			0481450300
	26-7	404697		チューブ(フレザ)	1			1G46005510
	26-8	404698		クリップ	1			0931888125
	26-9	404699		Oリング	1			1A02105430
	26-10	404700		カバー	1			1G74205120
	26-11	977022	579760	ザカネツキコネジ	4			0302450510
	26-12	592760		ウォータリターンパイプ	1			1624173370
	26-13	643038		マニホルド ASSY	1	147㎍		1586111770
	26-14	592944		インレットマニホルドパッキン	1			1586111820
	26-15	977000		ロカクホルト	2			102350618
	26-16	579727		ホルト	3			0102350645
	26-17	577544		エキゾーストマニホルド	1			1586112313
	26-18	404771		ガスケット(EX. マニホルド)	1			1G31812350
	26-19	592945		UBSホルト	3			175950616
	26-20	975865		ウエコミホルト M6X18	3			151350618
	26-21	592947		UBSナット	3			0275650060
	26-22	975869	579775	スタット	4			0151350822

27・SSA-E500DX

エンジン(メインベアリングケース・ピストン・クランク軸)

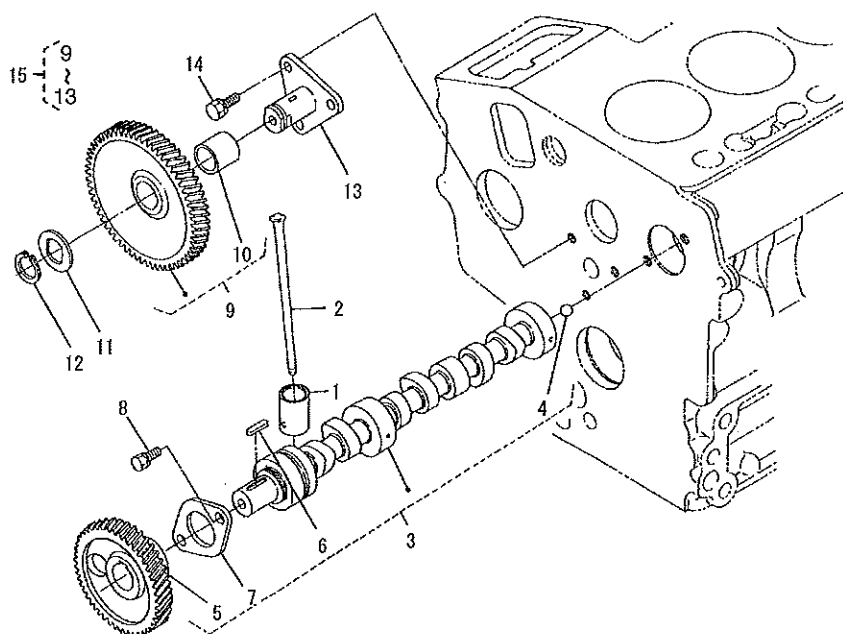
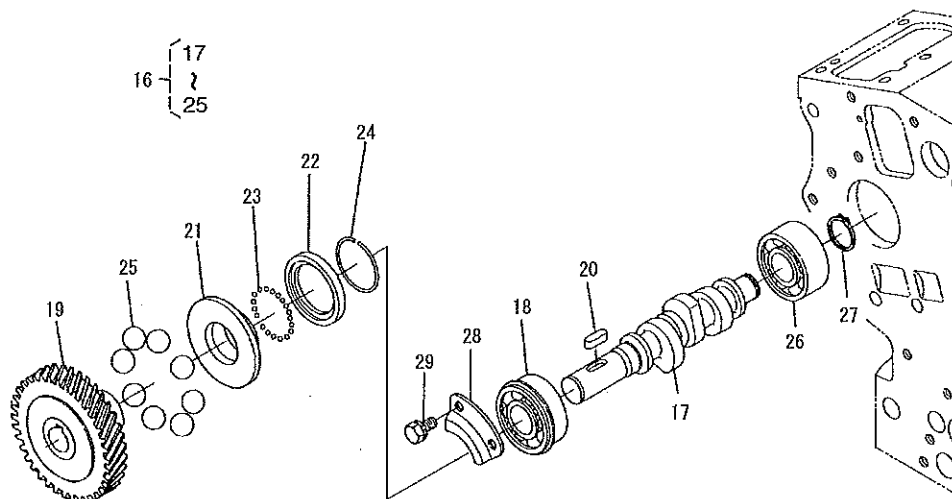


27. メインベアリングケース・ピストン・クランク軸

記号	見出し 番号	部品 番号	代替 コード	部品名称	個数	規格	備考	メーカーコード
	27-1	413007		ベアリングケースフルアセンブリ	1		2,377μm	1685107090
	27-2	577522		ベアリングケースホルト1	2			1584104540
	27-3	592981		クランクジメタル2-M	1		STD SET	1686123480
	27-4	577523		ベアリングケースパツキン	1			1585204360
	27-5	404702		カバー-ASSY	1		6,777μm	1584104803
	27-6	404701		ベアリングケースカバー	1			1584104815
	27-7	575997		オイルシール ホイルカバー	1			1921599160
	27-8	413008		ガスケット	1			1584104823
	27-9	998710	575671	ホルト	8			0102350620
	27-10	579616		ホルト	8			102350622
	27-11	413009		ベアリングケースフルアセンブリ	1		12,1377μm	1685107040
	27-12	577522		ベアリングケースホルト1	2			1584104540
	27-13	592978		クランクジメタル3-M	1		STD SET	1686123490
	27-14	413010		ベアリングケースフルアセンブリ	1		15,1677μm	1685107050
	27-15	577522		ベアリングケースホルト1	2			1584104540
	27-16	592978		クランクジメタル3-M	1		STD SET	1686123490
	27-17	577529		ベアリングケースホルト2	2			1584104562
	27-18	413011		ピストン	3		STD	1685121114
	27-18	413012		ピストン(025)	3		+0,25mm	1685121903
	27-19	592966		ピストンリング ASSY	3		STD	1685321050
	27-19	592967		ピストンリング ASSY 0.25	3		+0,25mm	1685321090
	27-20	642994		ピストンピン	3			1687121310
	27-21	994881		ピストンピンサーキット	6			1526121330
	27-22	647114		コネクティングロッド ASSY	3		23~2577μm	1685122015
	27-23	647115		ブッシュ(ピストンピン, 03)	3			1685121982
	27-24	577586		コンロッドホルト	6			1685122140
	27-25	592971		クランクピンメタルM	3		STD SET	1685122320
	27-25	413013		クランクピンメタルL	3		STD SET	1685122330
	27-25	592972		クランクピンメタル0.2	3		-0,20mm SET	1586122970
	27-25	592973		クランクピンメタル0.4	3		-0,40mm SET	1586122980
	27-26	413014		クランクシャフトアセンブリ	1		27~2977μm	1686323032
	27-27	413015		クランクシャフトコンパリート	1		2877μm	1686123012
	27-28	577591		ボール	3			0771503207
	27-29	993495		クランクシャフトスリーブ	1			1921523280
	27-30	593066		ギヤ(クランクシャフト)	1			1686424110
	27-31	975909		キー	1			571200515
	27-32	592975		クランクジメタル1	1		STD	1586123470
	27-32	592976		クランクジメタル102	1		-0,20mm	1586123910
	27-32	592977		クランクジメタル104	1		-0,40mm	1586123920
	27-33	592978		クランクジメタル3-M	2		STD SET	1686123490
	27-33	592979		クランクジメタル302	2		-0,20mm SET	1586123860
	27-33	592980		クランクジメタル304	2		-0,40mm SET	1586123870
	27-34	592981		クランクジメタル2-M	1		STD SET	1686123480
	27-34	592982		クランクジメタル202	1		-0,20mm SET	1569423930
	27-34	592983		クランクジメタル204	1		-0,40mm SET	1569423940
	27-35	994892	976255	サイドメタル	2		STD	1526123530
	27-35	577601		サイドメタル 02	2		+0,20mm	1526123950
	27-35	577602		サイドメタル 04	2		+0,40mm	1526123960
	27-36	407452		メタル(2,サイド)	2		STD	1526123543
	27-36	407453		メタル(2,サイド) 02	2		+0,20mm	1526123973
	27-36	407454		メタル(2,サイド) 04	2		+0,40mm	1526123983
	27-37	577605		クランクジメタル	1			1584123250
	27-38	577606		クランクジメタルスリッパ	1			1588123310
	27-39	642997		オリング	1			0481416220

28・SSA-E500DX

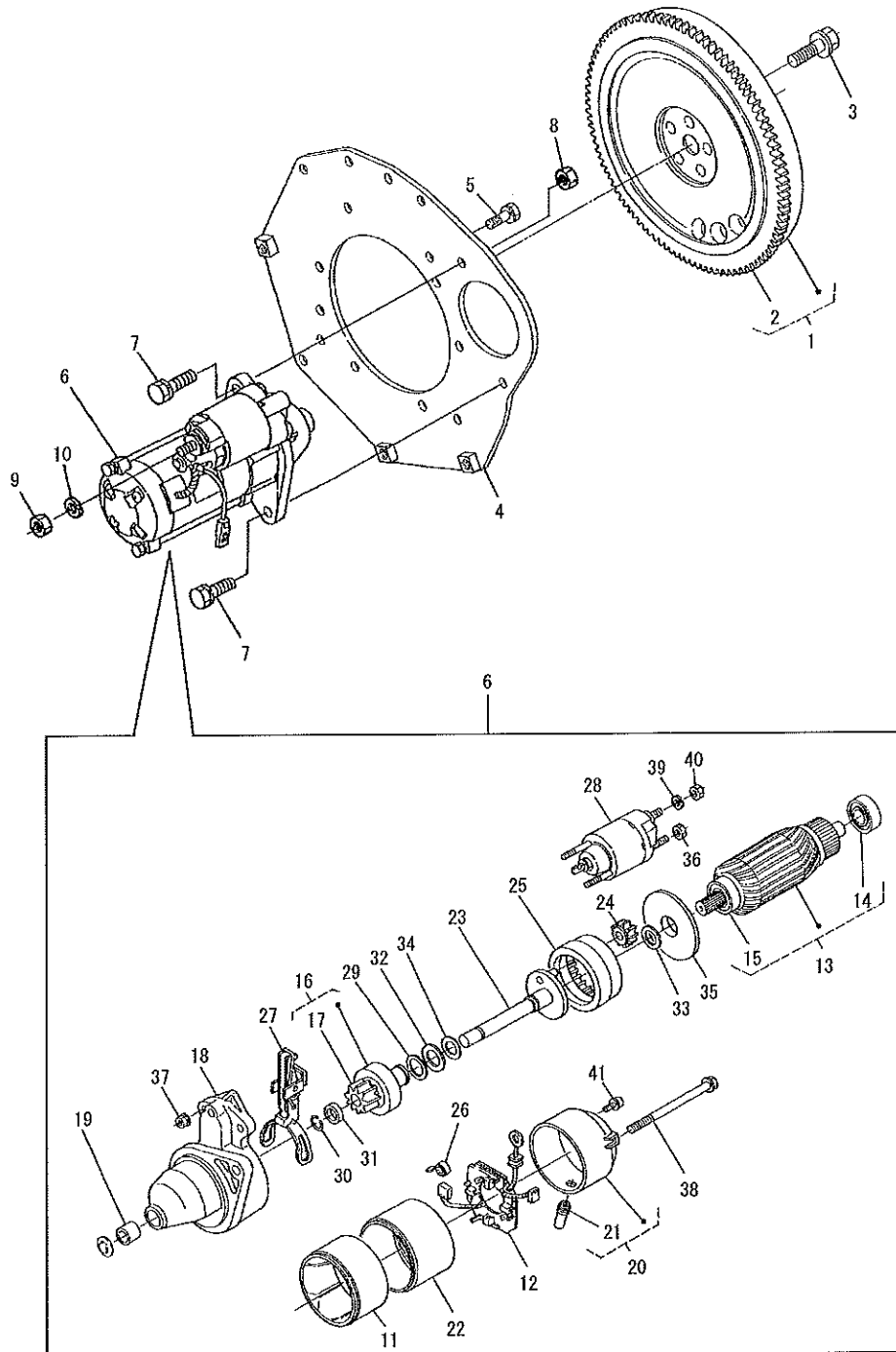
エンジン(カム軸・アイドル軸・フューエルカム軸・ガバナ軸)



28. カム軸・アイドル軸・フューエルカム軸・ガバナ軸

記号	見出番号	部品番号	代替コード	部品名称	個数	規格	備考	メーカーコード
	28-1	647113		カムシャフト	6			1685115552
	28-2	592959		カムシャフト	6			1685115110
	28-3	407447		カムシャフトASSY	1		4~77カム	1686416015
	28-4	579821		カムシャフト	1			0771500401
	28-5	592962		カムシャフト	1			1686416510
	28-6	579804		カムシャフト	1			0571200518
	28-7	577573		カムシャフト	1			1584116270
	28-8	976997	579698	カムシャフト	2			0102350612
	28-9	577574		カムシャフト	1		107カム	1587524013
	28-10	592963		カムシャフト	1			1587524282
	28-11	577576		カムシャフト	1			1587524370
	28-12	636050		カムシャフト	1			1587524320
	28-13	577578		カムシャフト	1			1587524250
	28-14	976998	575807	カムシャフト	3			0102350614
	28-15	577575		カムシャフト	1		9~137カム	1587599340
	28-16	413016		カムシャフト	1		17~257カム	1687116020
×	28-17	(413017)		カムシャフト	1			1687116170
	28-18	577633		カムシャフト	1			0815306203
	28-19	592993		カムシャフト	1			1685151150
	28-20	975909		カムシャフト	1			571200515
	28-21	404754		カムシャフト	1			1584155452
	28-22	577636		カムシャフト	1			1584155690
	28-23	577637		カムシャフト	32			0771500801
	28-24	994992	976266	カムシャフト	1			1526155470
	28-25	975918		カムシャフト	8			771503217
	28-26	647122		カムシャフト	1			1687197300
	28-27	577639		カムシャフト	1			461200170
	28-28	577640		カムシャフト	1			1584116320
	28-29	976997	579698	カムシャフト	2			0102350612

29・SSA-E500DX
エンジン(フライホイール・スタータ)

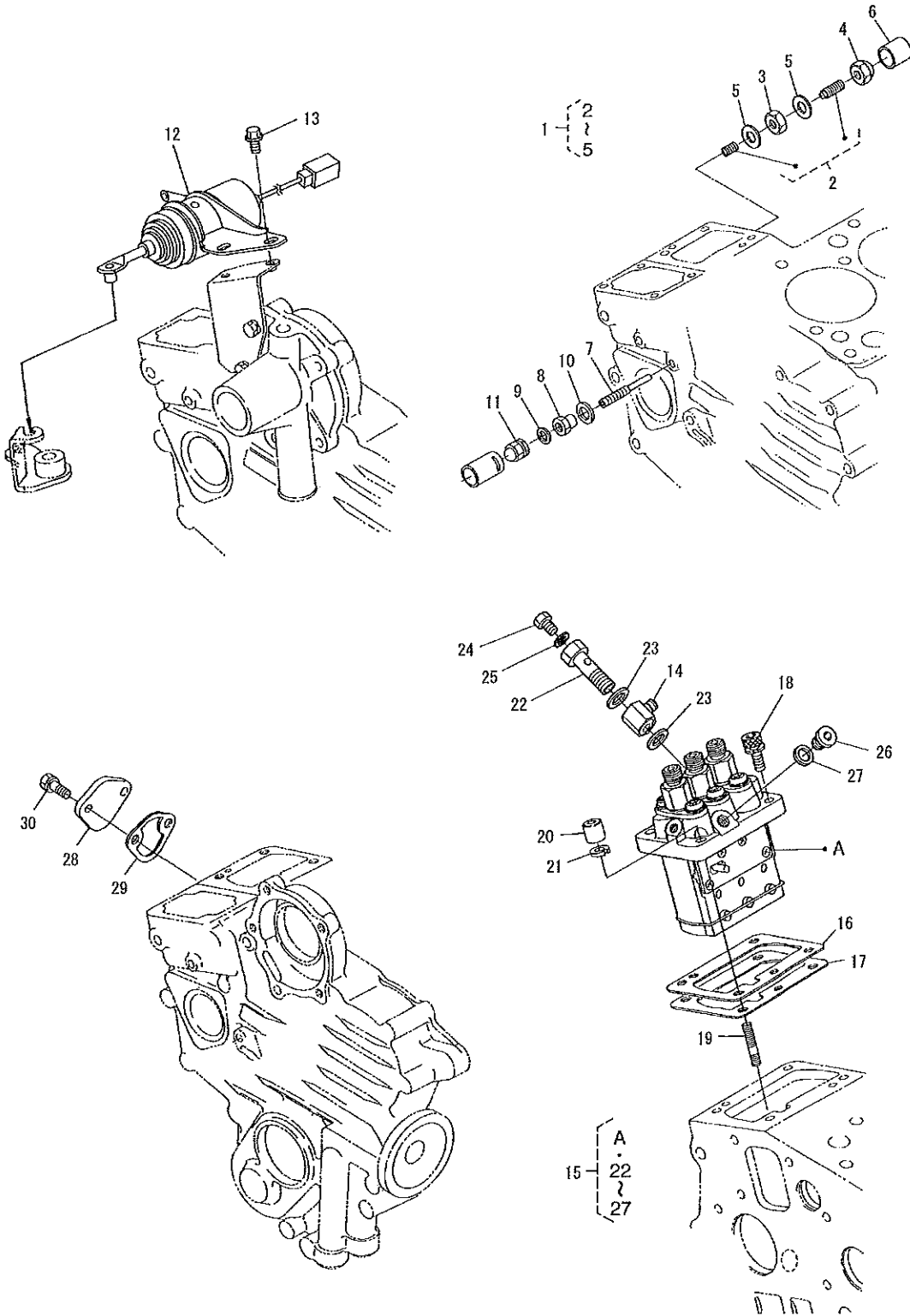


29. フライホイール・スタータ

記号	見出番号	部品番号	代替コード	部品名称	個数	規格	備考	メーカーコード
	29-1	592984		フライホイールASSY	1		277mm	1686125014
	29-2	592985		リングギヤ	1			1685163822
	29-3	577611		フライホイールボルト	5			1585225160
	29-4	647118		リヤエンドプレート	1			1686704620
	29-5	647119		ボルト	10			1687191010
	29-6	643021		スタータASSY	1		12V, 1.0KW 11~417mm	6798031150
	29-7	973304		ボルト M8X30	2			0112350830
	29-8	975880	579855	ナット	2			0215650080
	29-9	975880	579855	ナット	1			0215650080
	29-10	595952		ハネサガネ	1			0451260080
	29-11	635440		ヨークアツシ(スタータ)	1			6A10031160
	29-12	635441		ホルダアツシ	1			1495863380
	29-13	635442		アマチユアツシ	1		14, 157mm	6A10031170
	29-14	580029		ボールベアリング	1			1550463530
	29-15	586242		ボールベアリング	1			1550463500
	29-16	635443		クラッチサブアツシ(スタータ)	1		177mm	K351181430
	29-17	413027		ピニオンギヤ	1			1731163280
	29-18	643022		ハウジングASSY(スタータ)	1			6798031180
	29-19	635445		ベアリング(オイル)	1			6A10031190
	29-20	635446		フレームアツシ(コミュテーター)	1		217mm	K351181450
	29-21	635447		カバー(ミススキ)	1			1218263290
	29-22	635448		ベアリングサブアツシ	1			1495863530
	29-23	635449		シャフトサブアツシ(スタータ)	1			K351181460
	29-24	635450		ギヤ(1)	3			1495863260
	29-25	635451		ギヤ(2)	1			1495863270
	29-26	580036		ブラッシュリング	12			1540163390
	29-27	635452		レバー(スタータドライブ)	1			1495863050
	29-28	626593		スイッチアツセンソブリマクネット	1			1218163080
	29-29	635453		スナッフリング(シャフト)	1			1495863170
	29-30	626595		リングスナッフ	1			1218163220
	29-31	635454		ピニオンスナッフカラー	1			1381663460
	29-32	635455		ヒラサガネ 1	1			1495894010
	29-33	635456		ヒラサガネ 2	1			1495894020
	29-34	635457		ヒラサガネ 3	1			1495894030
	29-35	635458		プレート	1			1495894040
	29-36	635459		ナット(ヘキサゴン)	1			1661192020
	29-37	626597		ナット	2			1427892010
	29-38	598249		ボルト(スルー)	2			1146063320
	29-39	635460		ハネサガネ 8ミリ	1			1380194100
	29-40	580048		ナットヘキサゴン	1			1961692010
	29-41	635461		スタリユウ	2			K351181480

30・SSA-E500DX

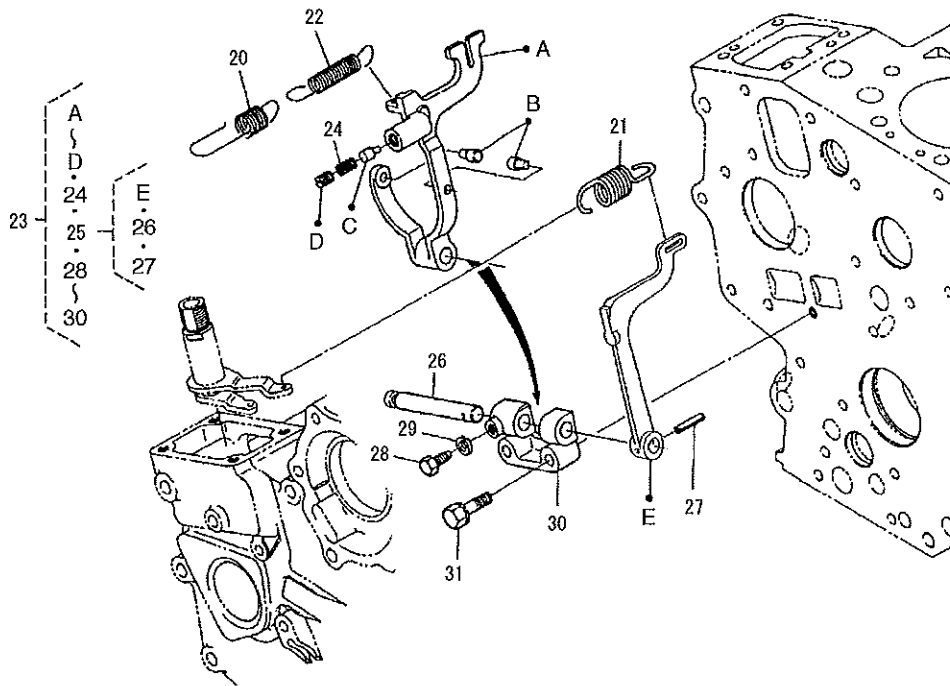
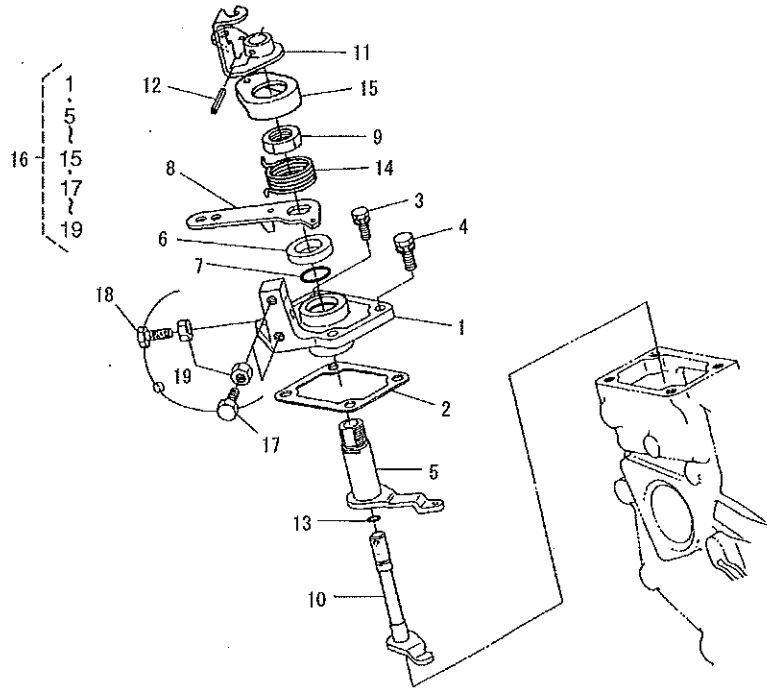
エンジン(アイドルリング制限装置・停止ソレノイド・燃料噴射ポンプ)



30. アイドリング制限装置・停止ソレノイド・燃料噴射ポンプ

記号	見出番号	部品番号	部品名称	個数	規格	備考	メーカーコード
	30-1	577643	アイドルリングセイクンツウチASSY	1		2~57mm	1584154092
	30-2	577644	アイドルリングセイクンツウチASSY	1			1584154100
	30-3	994946	ナット	1			1526192020
	30-4	577645	ワッシャー	1			1584154220
	30-5	994948	ワッシャー	2			1502133660
	30-6	577646	ワッシャー	1			1584154270
	30-7	647123	ボルト(アイドル)	1			1584154123
	30-8	404755	ナット(S, ロック)	1			1G03154210
	30-9	977264	ワッシャー	1			1560196650
	30-10	642999	ガスケット	1			1G02196650
	30-11	579899	ワッシャー	1			1584192330
	30-12	407455	ソレノイド	1			1685160014
	30-13	630770	フランジボルト	2			175450612
	30-14	577624	アイソレーション	1			1584195680
	30-15	592988	インジェクションポンプ ASSY	1		A, 22~27mm	1600651010
	30-16	413018	シム(INJ.ポンプ, 0.175)	1		0.175mm	1G70052200
	30-16	592859	シム(INJ.ポンプ, 0.20)	1		0.200mm	1600652092
	30-16	592860	シム(INJ.ポンプ, 0.25)	1		0.250mm	1600652112
	30-17	592861	シム(INJ.ポンプ, 0.30)	1		0.300mm	1600652122
	30-17	413019	シム(INJ.ポンプ, 0.35)	1		0.350mm	1G70052160
	30-18	412042	6カクアツキボルト	2			1687191060
	30-19	579848	スタット	2			1584191500
	30-20	579849	ワッシャー	2			1584192320
	30-21	997744	ワッシャー	2			0451260060
	30-22	577750	ボロースクリュー	1			1584151320
	30-23	580080	ワッシャー	2			1584196650
	30-24	637961	エアブリーダースクリュー	1			1584151350
	30-25	637962	ワッシャー	1			1584196660
	30-26	592867	ワッシャー	1			1603096010
	30-27	635220	ワッシャー	1			1586196650
	30-28	579850	カバー	1			1585252850
	30-29	598257	フューエルポンプワッシャー	1			1626452140
	30-30	976999	ロックボルト	2			0102350616

31・SSA-E500DX
エンジン(速度調整板・ガバナ)

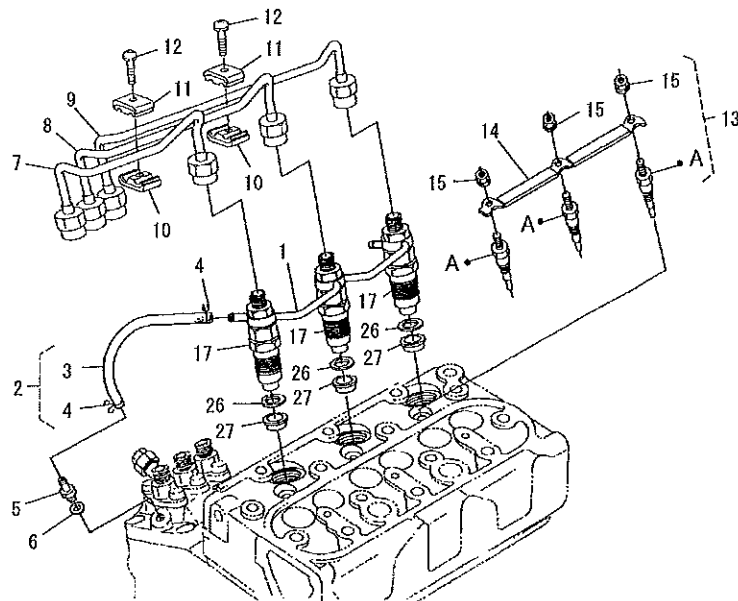
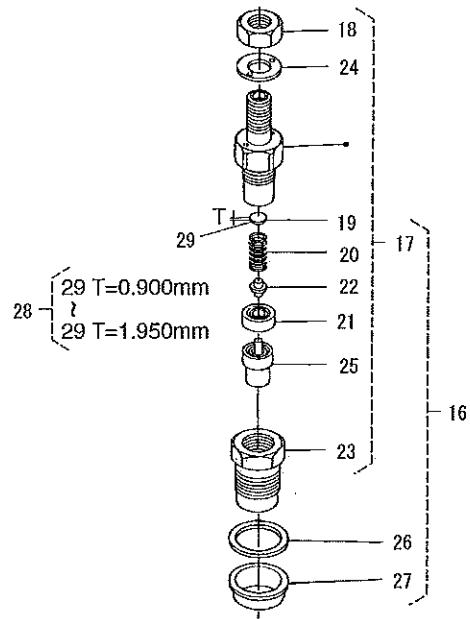


SSA-E500DX
31. 速度調整板・ガバナ

記号	見出番号	部品番号	代替コード	部品名称	個数	規格	備考	メーカーコード
	31-1	643002		プレート	1			1584157112
	31-2	577667		ソケットヨウセイハンパツキン	1			1584157212
	31-3	977000		ロクカクボルト	2			102350618
	31-4	404757		ボルト(M8X18)	2			1687191050
	31-5	643003		レバー	1			1584156112
	31-6	643004		カラー	1			1928057240
	31-7	643005		リング	1			0481410160
	31-8	643006		レバー	1			1663957150
	31-9	643007		ナット	1			1686692010
	31-10	643008		シャフト	1			1687857742
	31-11	404758		レバー(エンジンストップ)	1			1685157724
	31-12	632068		スプリングピン	1			0541100314
	31-13	635232		リング	1			0481410070
	31-14	593009		スプリング(モトシ)	1			1687857920
	31-15	643010		キャップ	1			1686657302
	31-16	404759		プレートCOMP	1		1,5~15,17~197mm	1756157013
	31-17	413020		ボルト	2			1920291010
	31-18	413020		ボルト	1			1920291010
x	31-19	(975878)	067176	6カクナットクボタ	3			
x	31-20	(577650)		スタートスプリング	1			1584156480
	31-21	593067		スプリング(1,ガバナ)	1			1756356410
	31-22	593068		スプリング(2,ガバナ)	1			1756356420
	31-23	413024		フォークレバーアセンブリ	1		A~E, 24~307mm	1756356057
	31-24	647131		スプリング	1			1756354230
	31-25	593070		レバーASSY	1		E, 26, 277mm	1756356060
	31-26	577656		フォークレバースク	1			1584156150
	31-27	631971		スプリングピン	1			0541100318
	31-28	994984		ボルト	1			1526166410
	31-29	970142		ハネサガネM5	1			992-10050-012
	31-30	413025		フォークレバースク	1			1584156233
	31-31	977005		ロクカクボルト	2			0102350635

32・SSA-E500DX

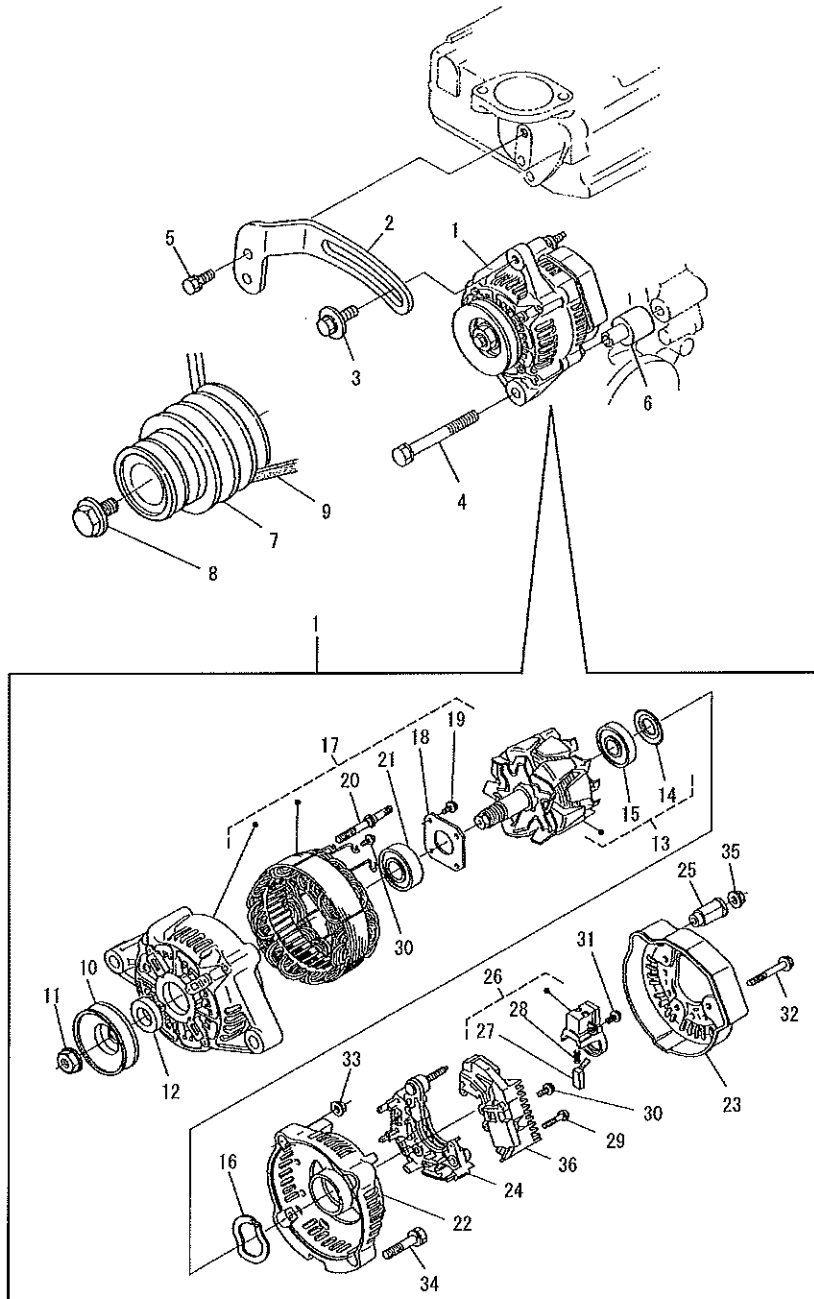
エンジン(ノズルホルダ・グロープラグ)



32. ノズルホルダ・グロープラグ

記号	見出番号	部品番号	代替コード	部品名称	個数	規格	備考	メーカーコード
	32-1	592994		パイク ASSY	1			1586242502
	32-2	635399		オーパフロパイクアツシ 2	1			1584142500
	32-3	647125		フューエルオーパフロパイク 2	1		4X8X135L	1584142520
	32-4	994421		パイク クリップ	2			1497142750
	32-5	579876		エアフ リーダ スクリュ	1			1584151360
	32-6	977264		パイク	1			1560196650
	32-7	413021		パイク (1, インジ エクシヨ)	1			1668653710
	32-8	413022		パイク (2, インジ エクシヨ)	1			1668653720
	32-9	413023		パイク (3, インジ エクシヨ)	1			1668653730
	32-10	995029		パイク クランプ 1	2			1584153850
	32-11	995030		パイク クランプ 2	2			1584153860
	32-12	975882	579893	ザガ ネツキコネ	2			0302450520
	32-13	647129		グロープラグ	3		A, 157カM	1685165512
	32-14	592999		グロープラグ コード	1			1686165560
	32-15	592876		フランジ ナット	3			0276150040
	32-16	643012		ノズルホルダ キット	3		17~277カM	1600153900
x	32-17	(592995)		ノズルホルダ ASSY	3		18~257カM	1600153000
	32-18	580049		ナット	3			1584192030
	32-19	580050		アジヤストサガネ	3		0.900mm	1584153230
	32-20	580051		ノズルリング	3			1584153170
	32-21	580052		テイスタンピース	3			1584153350
	32-22	580053		ブッシュロツト	3			1584153160
	32-23	593000		ノズルナット	3			1647553280
	32-24	580055		ワッシャ	3			1584194040
	32-25	593001		ノズルピース	3			1685153610
	32-26	620009		パイク	3			1584153622
	32-27	592768		ヒートシール	3			1907753650
	32-28	580057		アジヤストサガネ ASSY	3		OPTION 297カM	1584198100
	32-29	580050		アジヤストサガネ	3		0.900mm	1584153230
	32-29	632122		アジヤストサガネ 0925	3		0.925mm	1584198510
	32-29	632123		アジヤストサガネ 0950	3		0.950mm	1584198520
	32-29	632124		アジヤストサガネ 0975	3		0.975mm	1584198530
	32-29	632125		アジヤストサガネ 1000	3		1.000mm	1584198540
	32-29	632126		アジヤストサガネ 1025	3		1.025mm	1584198550
	32-29	632127		アジヤストサガネ 1050	3		1.050mm	1584198560
	32-29	632128		アジヤストサガネ 1075	3		1.075mm	1584198570
	32-29	632129		アジヤストサガネ 1100	3		1.100mm	1584198580
	32-29	632130		アジヤストサガネ 1125	3		1.125mm	1584198590
	32-29	632131		アジヤストサガネ 1150	3		1.150mm	1584198600
	32-29	632132		アジヤストサガネ 1175	3		1.175mm	1584198610
	32-29	632133		アジヤストサガネ 1200	3		1.200mm	1584198620
	32-29	632134		アジヤストサガネ 1225	3		1.225mm	1584198630
	32-29	632135		アジヤストサガネ 1250	3		1.250mm	1584198640
	32-29	632136		アジヤストサガネ 1275	3		1.275mm	1584198650
	32-29	632137		アジヤストサガネ 1300	3		1.300mm	1584198660
	32-29	632138		アジヤストサガネ 1325	3		1.325mm	1584198670
	32-29	632139		アジヤストサガネ 1350	3		1.350mm	1584198680
	32-29	632140		アジヤストサガネ 1375	3		1.375mm	1584198690
	32-29	632141		アジヤストサガネ 1400	3		1.400mm	1584198700
	32-29	632142		アジヤストサガネ 1425	3		1.425mm	1584198710
	32-29	632143		アジヤストサガネ 1450	3		1.450mm	1584198720
	32-29	632144		アジヤストサガネ 1475	3		1.475mm	1584198730
	32-29	632145		アジヤストサガネ 1500	3		1.500mm	1584198740
	32-29	632146		アジヤストサガネ 1525	3		1.525mm	1584198750
	32-29	632147		アジヤストサガネ 1550	3		1.550mm	1584198760
	32-29	632148		アジヤストサガネ 1575	3		1.575mm	1584198770
	32-29	632149		アジヤストサガネ 1600	3		1.600mm	1584198780
	32-29	632150		アジヤストサガネ 1625	3		1.625mm	1584198790
	32-29	632151		アジヤストサガネ 1650	3		1.650mm	1584198800
	32-29	632152		アジヤストサガネ 1675	3		1.675mm	1584198810
	32-29	632153		アジヤストサガネ 1700	3		1.700mm	1584198820
	32-29	632154		アジヤストサガネ 1725	3		1.725mm	1584198830
	32-29	632155		アジヤストサガネ 1750	3		1.750mm	1584198840
	32-29	632156		アジヤストサガネ 1775	3		1.775mm	1584198850
	32-29	632157		アジヤストサガネ 1800	3		1.800mm	1584198860
	32-29	632158		アジヤストサガネ 1825	3		1.825mm	1584198870
	32-29	632159		アジヤストサガネ 1850	3		1.850mm	1584198880
	32-29	632160		アジヤストサガネ 1875	3		1.875mm	1584198890
	32-29	632161		アジヤストサガネ 1900	3		1.900mm	1584198900
	32-29	632162		アジヤストサガネ 1925	3		1.925mm	1584198910
	32-29	632163		アジヤストサガネ 1950	3		1.950mm	1584198920

33・SSA-E500DX
エンジン(オルタネータ・プーリ)

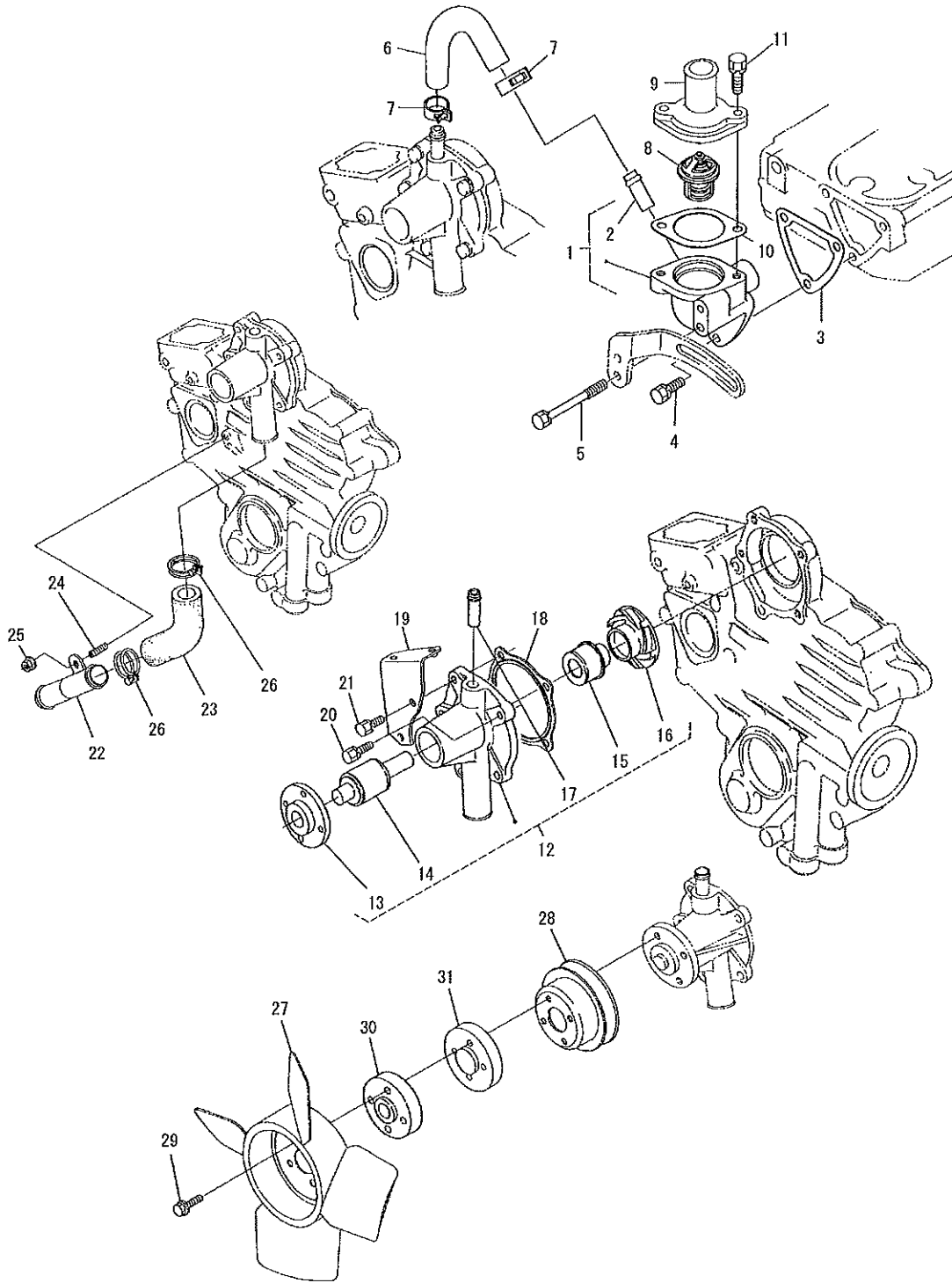


SSA-E500DX
33. オルタネータ・プーリ

記号	見出番号	部品番号	代替コード	部品名称	個数	規格	備考	メーカーコード
	33-1	647142		オルタネータASSY	1		12V, 30A 10~367㎍	1K53164013
	33-2	593072		スター(ﾀｲﾓ)	1			1989664422
	33-3	404767		ﾎﾞﾙﾄ	1			1687191030
	33-4	647143		ﾎﾞﾙﾄ	1			0112550860
	33-5	976999		ﾛｯｶｸﾞﾎﾞﾙﾄ	1			0102350616
	33-6	647144		ｶﾞｰ	1			1983764374
	33-7	593073	579215	ﾌﾞﾗｯｼﾞﾝｸﾞ ﾍﾞｰｼﾞ	1			1721474280
	33-8	577675		ﾎﾞﾙﾄ	1			1588191030
	33-9	413026	577467	ﾌﾞﾗｯｼﾞﾝｸﾞ ﾍﾞｰｼﾞ	1		FM330	1539372530
	33-10	579999		ﾀｲﾓ ﾍﾞｰｼﾞ	1			1588164110
	33-11	580000		ﾅｯﾄ	1			1588192010
	33-12	580001		ｶﾞｰ	1			1588164150
	33-13	643016		ﾛｰﾀ	1		14, 157㎍	6643664040
	33-14	580003		ﾊﾞｰ ﾏﾞﾗﾝｸﾞ ﾎﾞﾙﾄ	1			1588164800
	33-15	643017		ﾎﾞﾙﾄ ﾏﾞﾗﾝｸﾞ	1			1665264770
	33-16	580005		ｽﾄﾗｽﾄ ﾏﾞ ﾏﾞ	1			1588164810
	33-17	580006		ﾄﾞﾗｲﾌﾞ ﾎﾞﾙﾄ ﾏﾞ	1		18~217㎍	1623164020
	33-18	580007		ﾘﾌﾟ ﾏﾞ	1			1588164710
	33-19	580008		ﾏﾙｺﾈｼﾞ	4			1588193010
	33-20	580009		ｽﾏﾙﾄ ﾎﾞﾙﾄ	2			1588164260
	33-21	643018		ﾎﾞﾙﾄ ﾏﾞ ﾏﾞ	1			1665264780
	33-22	643019		ﻩﾝﾄﾞ ﾏﾞ	1			1623164060
	33-23	643020		ｶﾊﾞｰ (ﻩﾝﾄﾞ)	1			1623164230
	33-24	580013	579005	ﾚｸﾄﾗ ﾏﾞ	1			1623164850
	33-25	580014		ｲﾝｼﾞ ﾏﾞ	1			1624164900
	33-26	633928		ﾌﾞﾗｯｼﾞﾝｸﾞ ﾏﾞ	1		27, 287㎍	1665264310
	33-27	580016		ﾌﾞﾗｯｼﾞ	2			1588164090
	33-28	580017		ﾌﾞﾗｯｼﾞ ﾏﾞ	2			1588164330
	33-29	580018		ﾏﾙｺﾈｼﾞ	2			1588193020
	33-30	580019		ﾏﾙｺﾈｼﾞ	6			1588193030
	33-31	580020		ﾏﾙｺﾈｼﾞ	1			1588193040
	33-32	580021		ﾎﾞﾙﾄ	3			1588191040
	33-33	580022		ﾅｯﾄ	2			1588192020
	33-34	580023		ﾎﾞﾙﾄ	2			1588191050
	33-35	997827		ﾅｯﾄ	1			1418292030
	33-36	646814		ﾚｸﾄﾗ	1			1K53164602

34・SSA-E500DX

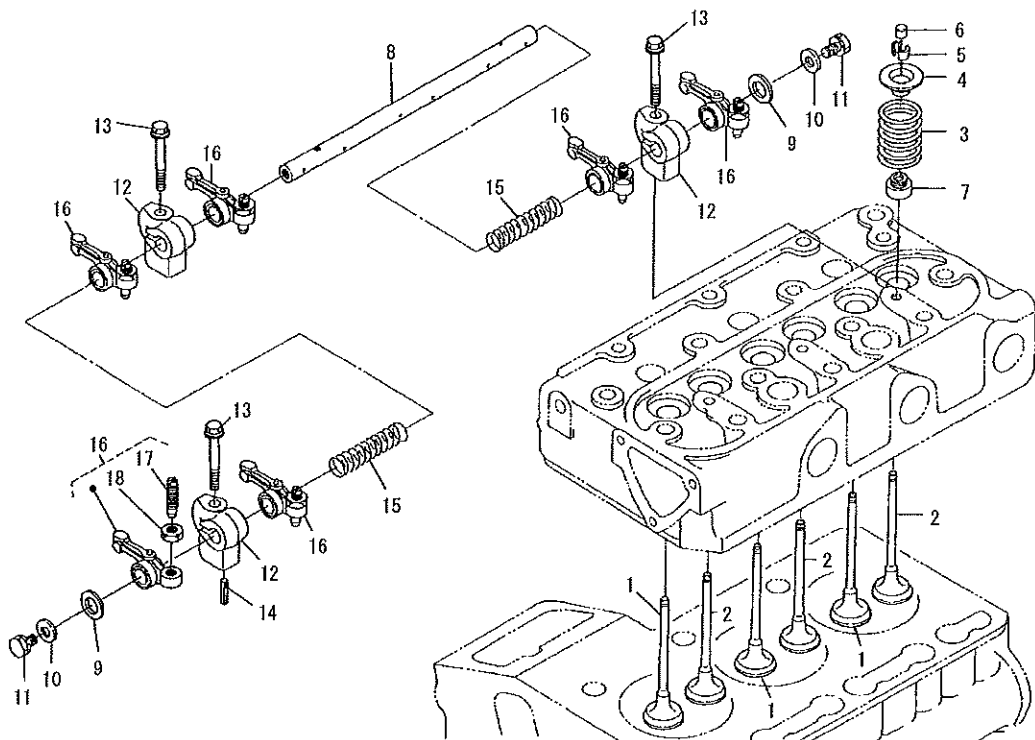
エンジン(ウォーターフランジ・サーモスタット・ウォーターポンプ)



34. ウォータフランジ・サーモスタット・ウォータポンプ

記号	見出番号	部品番号	部品名称	個数	規格	備考	メーカーコード
	34-1	577690	ウォータフランジ	1		27㌘	1584172700
	34-2	592760	ウォータリターンパイプ	1			1624173370
	34-3	647145	ガスケット(ウォータフランジ)	1			1584172923
	34-4	976999	ロカクボルト	2			0102350616
	34-5	579730	ボルト	1			1584191040
	34-6	577696	ウォータリターンパイプ 2	1			1584173350
	34-7	579945	パイプバンド	2			1624173360
	34-8	579946	サーモスタットASSY	1			1920373010
	34-9	577695	サーモスタットカバー	1			1584173260
	34-10	620016	ガスケット(サーモスタット)	1			1685173270
	34-11	579616	ボルト	2			102350622
	34-12	404768	ウォータポンプ ASSY	1		13~17㌘	1906973032
	34-13	577698	ウォータポンプフランジ	1			1585273520
	34-14	577699	ベアリング	1			1585273550
	34-15	576146	メカニカルシール ASSY	1			1585273050
	34-16	404769	ウォータポンプ インペラ	1			1906973510
	34-17	576148	ウォータリターンパイプ 1	1			1585273340
	34-18	413028	ガスケット(ウォータポンプ)	1			1685173430
	34-19	647146	サホート(ソレノイド)	1			1666760110
	34-20	579616	ボルト	2			102350622
	34-21	997783	ボルト	2			0102350630
	34-22	577685	ウォータパイプ 2	1			1584172860
	34-23	577686	ウォータパイプ 3	1			1584172870
	34-24	643032	スタット	1			1584191510
	34-25	580582	フランジナット	1			0275150060
	34-26	577714	パイプバンド	2			1584172960
	34-27	593018	ファン	1			1587274110
	34-28	577673	ファンローリ	1			1584174250
	34-29	647148	フランジボルト	4			0175450645
	34-30	647149	ファンカラー	1			1626174152
	34-31	579963	ファンカラー	1			1705374150

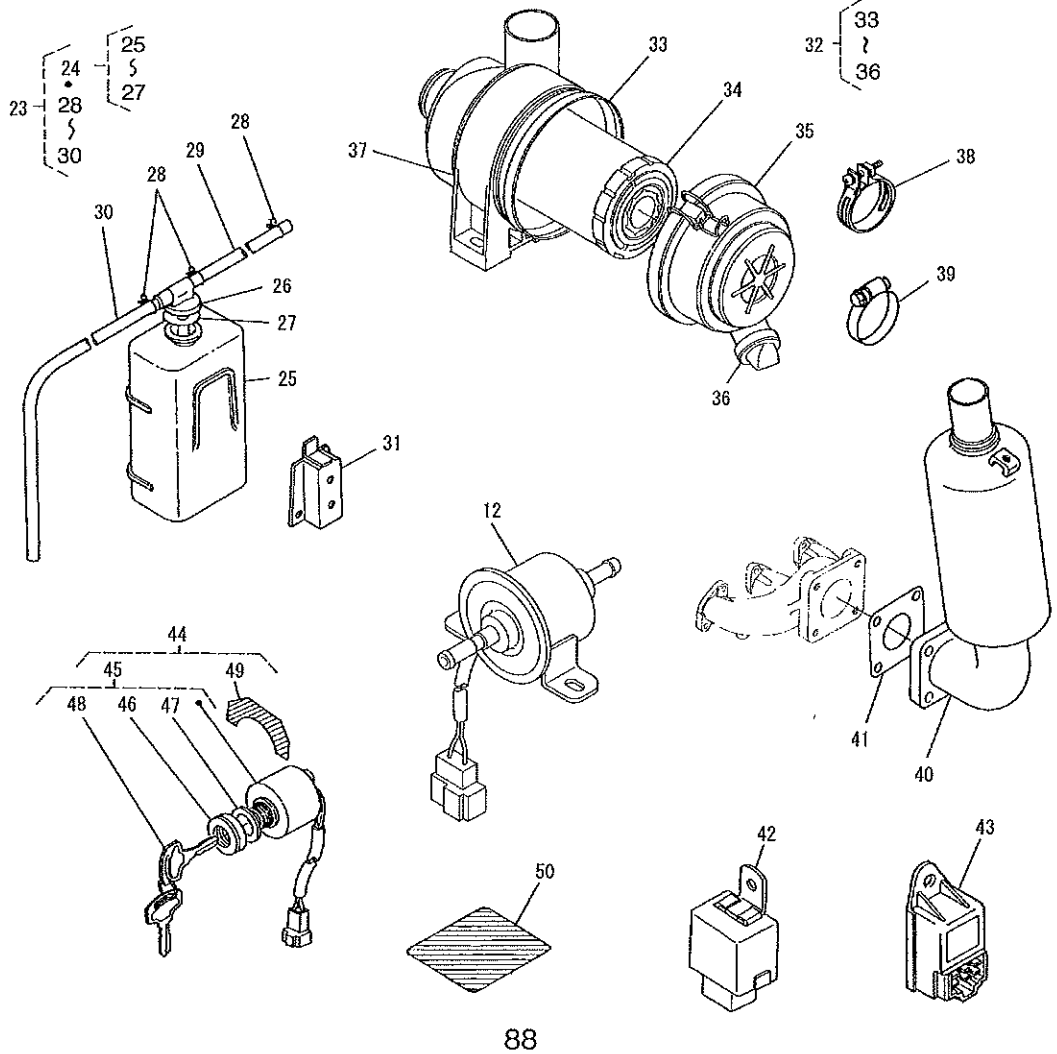
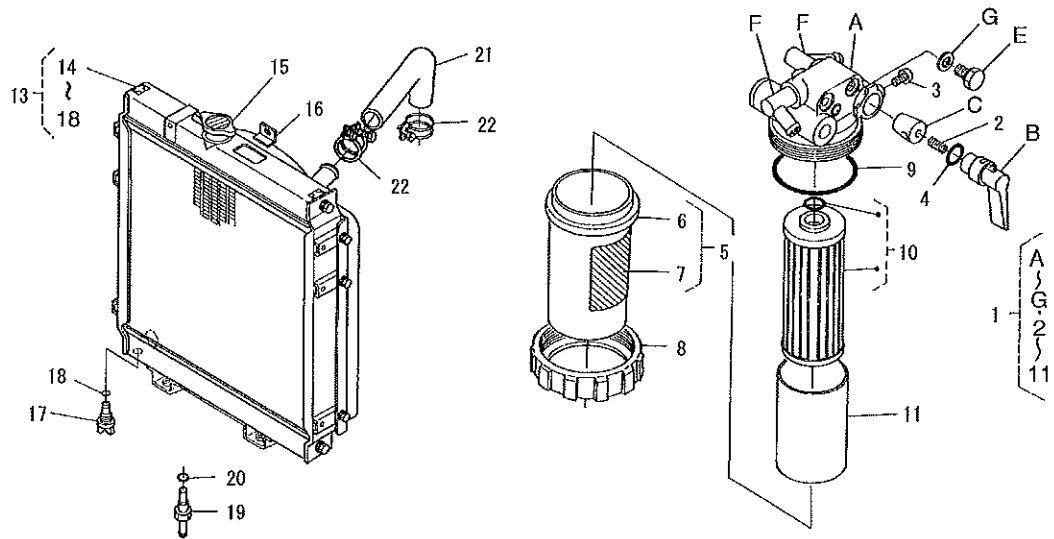
35・SSA-E500DX
エンジン(バルブ・ロッカアーム)



35. バルブ・ロッカアーム

記号	見出番号	部品番号	代替コード	部品名称	個数	規格	備考	メーカーコード
	35-1	407467		バルブ (インレット)	3			1668613110
	35-2	407468		バルブ (エキゾースト)	3			1668613120
	35-3	577549		バルブ スプ リンク	6			1460113240
	35-4	577550		バルブ スプ リンク リテーナ	6			1460113330
	35-5	577551		バルブ スプ リンク コレット	6		SET	1460113360
	35-6	592949		バルブ ステムシール	6			1142013150
	35-7	592948		キャップ (バルブ)	6			1685113280
	35-8	407469		ロッカアームシク	1			1586114264
	35-9	592950		ザガネ (ロッカアームシャフト)	2			1687114430
	35-10	635249		ヒラザガネ	2			1584194022
	35-11	581076		ホルト	2			0102350610
	35-12	404770		ブラケット (ロッカアーム)	3			1695814350
	35-13	632049		フランジホルト	3			175450640
	35-14	977030	579923	スプ リンク ピン	1			0541100420
	35-15	407470		ロッカアームスプ リンク	2			1460114312
	35-16	413031		ロッカアームアセンブリ	6		17、18ワコム	1584114036
	35-17	577564		チヨウセイネジ	6			1584114230
	35-18	632060		ナット	6			1460114240

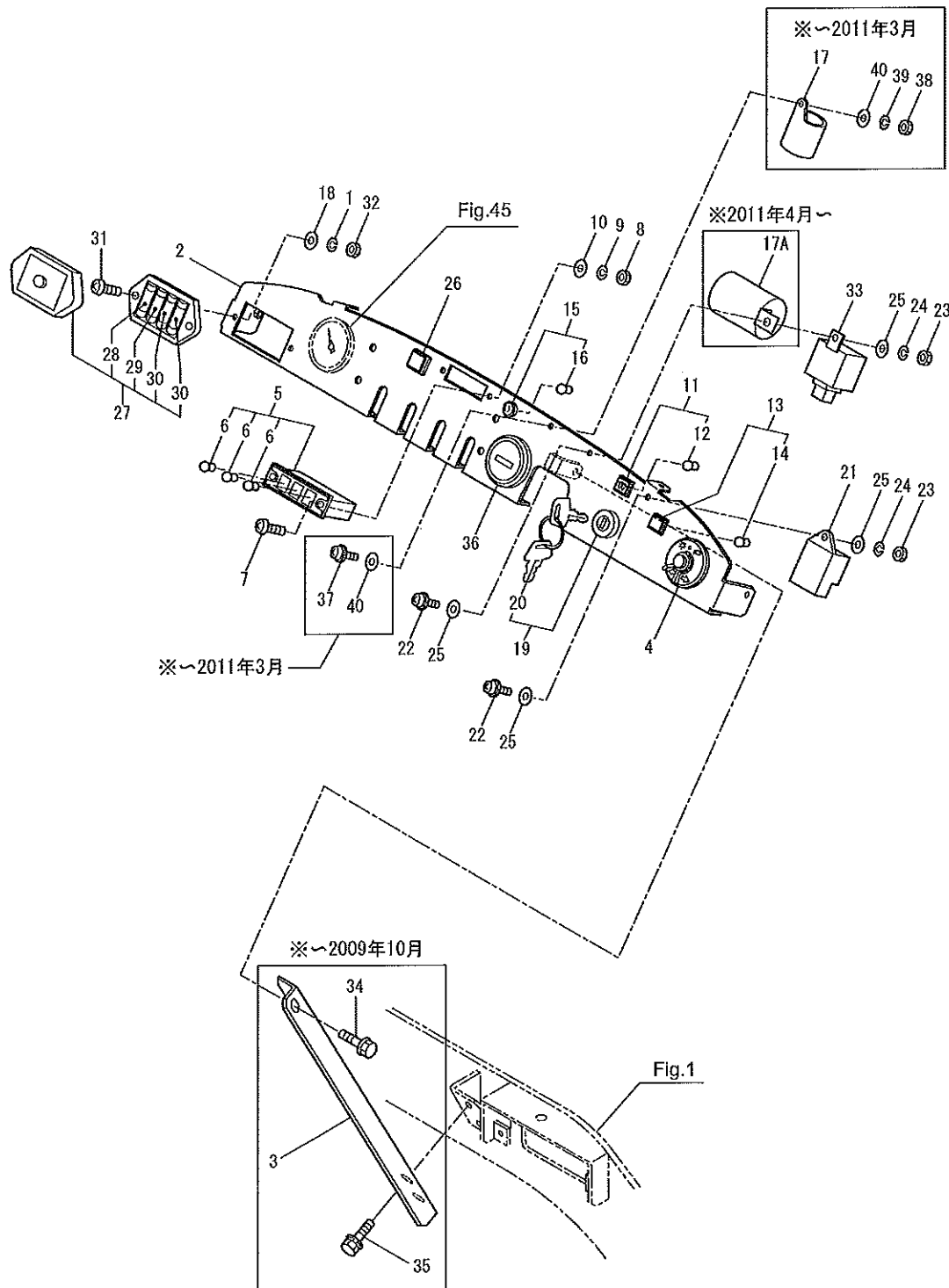
36・SSA-E500DX
エンジン(付属品)



SSA-E500DX
36. 付属品

記号	見出番号	部品番号	代替コード	部品名称	個数	規格	備考	メーカーコード
	36-1	404760		フューエルフィルタASSY	1		A~G、2~117㎍	1748043012
	36-2	404761		バルブスプリング	1			1748043820
	36-3	995126		レバートメコネジ	1			1430143830
	36-4	995127		レバ-Oリング	1			1430143840
	36-5	404762		フィルタカップ ASSY	1		6、77㎍	1627143100
	36-6	404763		フィルタカップ	1			1627143580
	36-7	620020		ラベル(フューエル)	1			1687388430
	36-8	647135		リテーニング リング	1			1627143590
	36-9	647136		フィルタ カップ Oリング	1			1627143570
	36-10	404764		エレメントASSY	1			1627143560
	36-11	404765		インナカップ	1			1748043760
	36-12	404766		フューエルポンプ ASSY	1			R140151350
	36-13	413029		ラジエータセンブリ	1		14~187㎍	EG60372060
	36-14	407465		ラジエータ	1			1G95872112
	36-15	405534		キャップ(ラジエータ)	1			1758016060
	36-16	413030		シュラウド(ファン)	1			EG60372330
	36-17	405536		ブラケット(ドレン)	1			3407016070
	36-18	405537		Oリング	1			3407016090
	36-19	405581		パイプ(ドレン)	1			1G36473130
	36-20	405537		Oリング	1			3407016090
	36-21	681399		ウォーターパイプ	1			
	36-22	577714		パイプバンド	2			1584172960
	36-23	647150		タンクASSY(リザーブ)	1		24~307㎍	RC10142470
	36-24	647151		リザーブタンクASSY	1		25~277㎍	5633141500
	36-25	635427		タンクホース	1			1553172410
	36-26	635429		キャップ	1			1553172422
	36-27	635430		パッキン	1			1553172432
	36-28	635434		パイプクリップ	3			1550172470
	36-29	647152		リザーブタンクホース2	1			5636341520
	36-30	647153		チューブ(オーバーフロー)	1			RC30147480
	36-31	655207		リザーブタンクステー	1	11982-72460		
	36-32	647154	199110	エアクリーナ	1		33~367㎍	
	36-33	647155		ホース(エアクリーナ)	1			1G65711150
	36-34	647156		エアクリーナ エレメント	1	ホータ1G65911220		1G65911220
	36-35	647157		エアクリーナ カバー	1			1G65711160
	36-36	647158		パキユアレータバルブ	1			1G65711470
	36-37	647159		ブラケット	1			1G65911250
	36-38	976011	067225	パイプバンド	2			
	36-39	976218		バンド	1			1526111720
	36-40	592926		マフラー	1			1721412110
	36-41	995112		マフラーパッキン	1			1526312370
	36-42	625389		タイマ(キーストップ)	1	T0070-3141-0		T007031410
	36-43	593080		タイマ(クローラップ)	1			3374075290
	36-44	658316	632185	スタータスイッチフルASSY	1		45~497㎍	1628663602
	36-45	633215	163990	スタータスイッチASSY(キー付き)	1		46~487㎍	
	36-46	620019		キャップ(スタータスイッチ)	1			3741055180
	36-47	624421		ワッシャー	1			6641655170
	36-48	586254		スタータキー	1	37410-5515-0		3741055150
	36-49	656004		スタータスイッチラベル	1	11420-87520		
	36-50	624423		ラベル ファンチューブ	1	ホータT0180-49570		T018049570

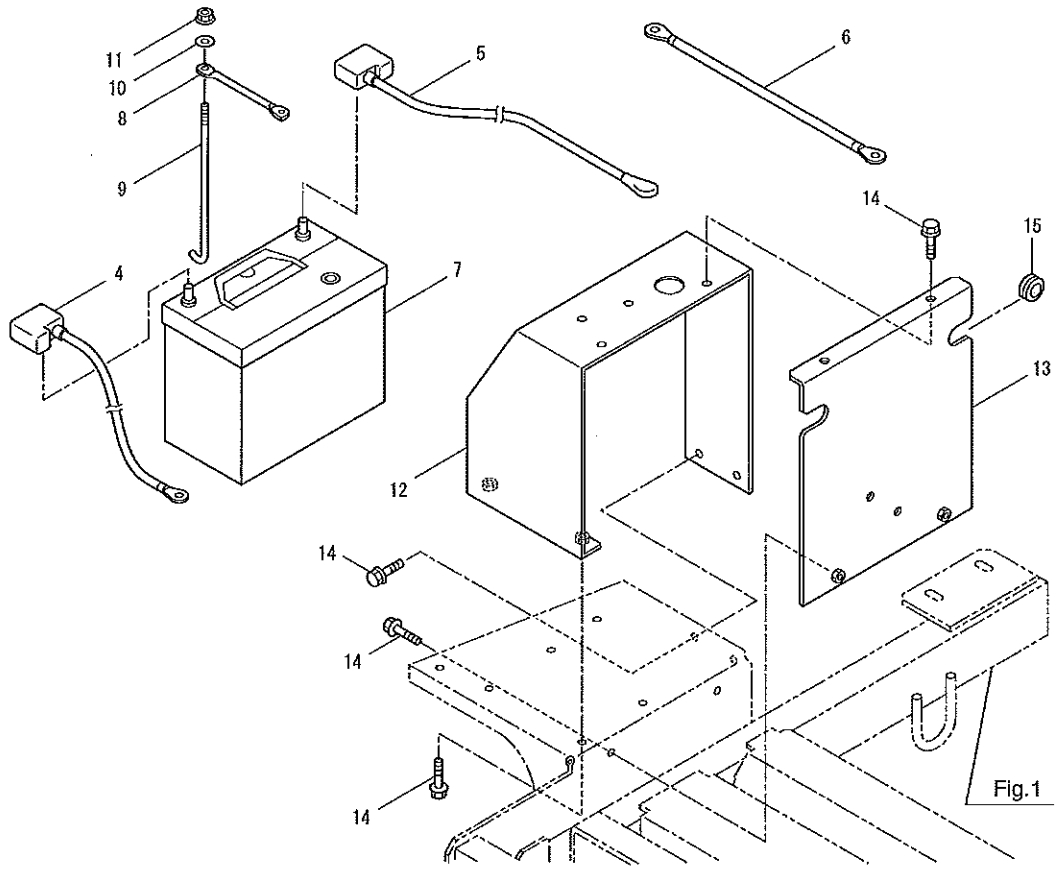
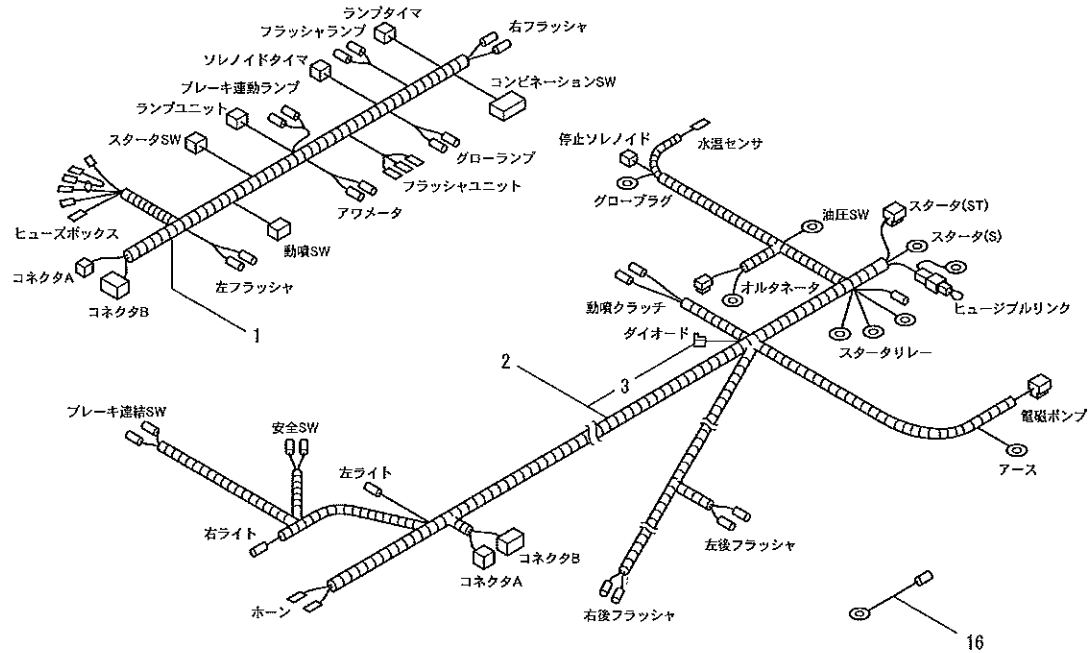
37・ SSA-E500DX
計器パネル・ヒューズボックス



37. 計器パネル・ヒューズボックス

記号	見出番号	部品番号	代替コード	部品名称	個数	規格	備考	メーカーコード
	37-1	015848		ハネサガネ M5 2コウ	2	M5 2コウ		
	37-2	861170		ケイパネルト	1			
	37-3	199005		ステ	1		※~2009年10月	
	37-4	861172		コンヒネーションスイッチ	1			
	37-5	151196		ランプユニット	1	P330580-0000	677μm	
	37-6	595551		バルブ WB121 (OKモータ) 12V1.7W	3			
	37-7	088328		ナハコネシ (+)	2	M5X16L		
	37-8	081237		6カクナツ M5X0.8	2	M5X0.8		
	37-9	015848		ハネサガネ M5 2コウ	2	M5 2コウ		
	37-10	065004		ヒラサガネ	2	M5 ミカキマル		
	37-11	860647		ハイロツランプ (ケロー)	1	BL61-140-120	1277μm	
	37-12			バルブ	1			
	37-13	860648		ハイロツランプ (ミドリ)	1		1477μm	
	37-14			バルブ	1			
	37-15	860649		ハイロツランプ	1	CTL-804W 12V7カ	1677μm	
	37-16			バルブ	1			
	37-17	161998	865259	フラッシュユニット	1		※~2011年3月	
	37-17A	865259		フラッシュユニット	1		※2011年4月~	
	37-18	065004		ヒラサガネ	2	M5 ミカキマル		
	37-19	173915		スタースイッチASSY	1		2077μm	
	37-20	163992	586254	スターキー	1			3741055150
	37-21	173907		タイマ	1			
	37-22	816035		ナハコネシ (+)W	2	M6X20		
	37-23	081241	018956	6カクナツ M6	2	081240ニトウイ		
	37-24	015849		ハネサガネ M6 2コウ(SUS)	2	M6 2コウ		
	37-25	065005		ヒラサガネ	4	M6 ミカキマル		
	37-26	179103		シヨウコウスイッチ	1			
	37-27	176132		ヒューズ ホックス	1		28~3077μm	
	37-28	171451		ヒューズ	1	5A 6.4X30		
	37-29	115385		ヒューズ 10A	1	10A		
	37-30	157406		ヒューズ	2	15A		
	37-31	088328		ナハコネシ (+)	2	M5X16L		
	37-32	081237		6カクナツ M5X0.8	2	M5X0.8		
	37-33	533249		タイマ	1			
	37-34	198956		フランジ ツキ6カクホルト	1	M6X12	※~2009年10月	
	37-35	126763		6カクホルトWSW	2	M8X20 (SM)	※~2009年10月	
	37-36	198378		アワメタ	1	TH833CC26		
	37-37	816035		ナハコネシ (+)W	1	M6X20	※~2011年3月	
	37-38	081241	018956	6カクナツ M6	1	081240ニトウイ	※~2011年3月	
	37-39	015849		ハネサガネ M6 2コウ(SUS)	1	M6 2コウ	※~2011年3月	
	37-40	065005		ヒラサガネ	2	M6 ミカキマル	※~2011年3月	

38・SSA-E500DX
ワイヤハーネス・バッテリー

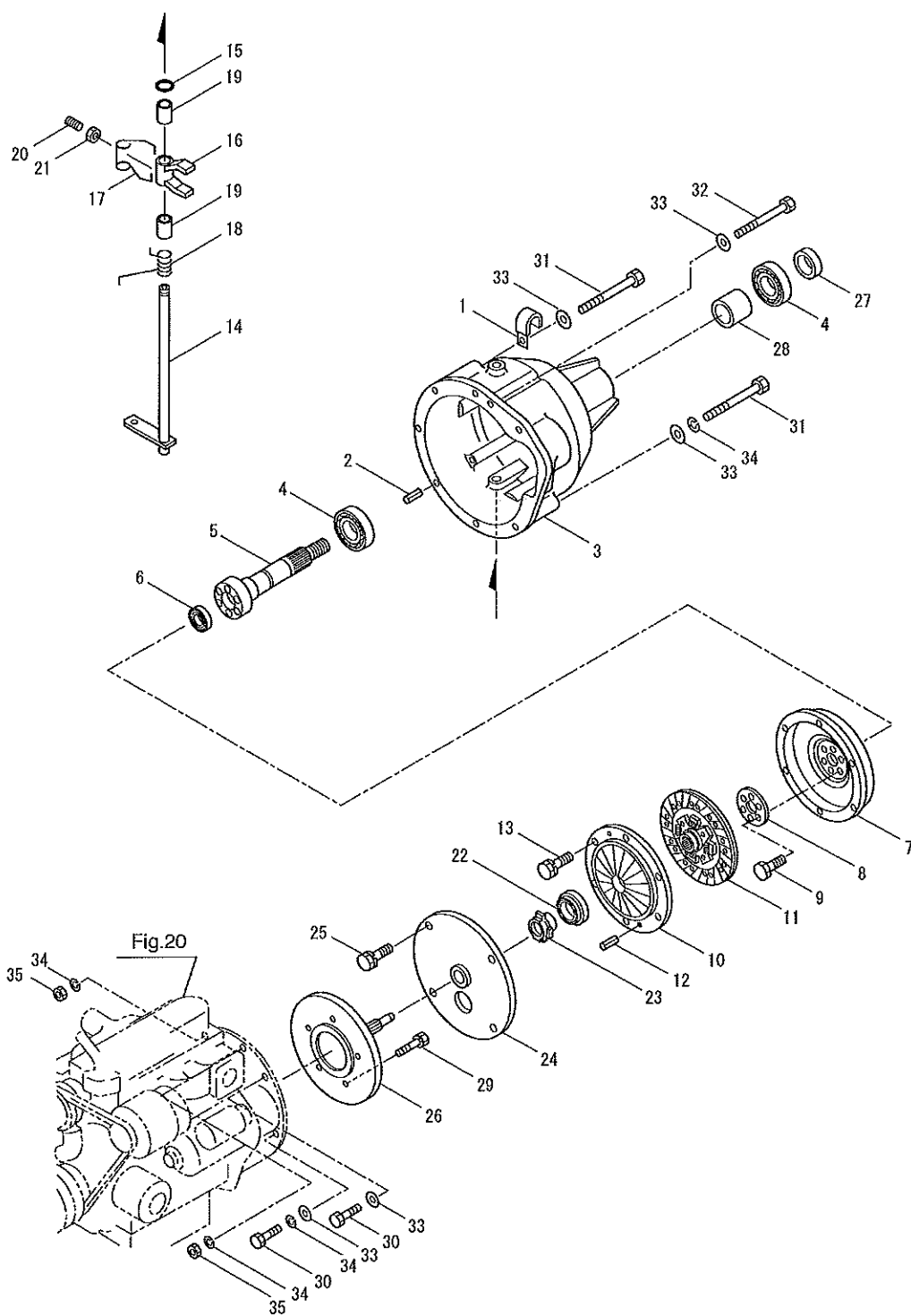


94

38. ワイヤハーネス・バッテリー

記号	見出番号	部品番号	部品名称	個数	規格	備考	メーカーコード
	38-1	861176	ワイヤハーネス	1	ハ [°] 祉	ハ [°] 祉	
	38-2	199019	ワイヤハーネス	1		3744	
	38-3	291196	ダイオード	1	M(6098-0061)3A		
	38-4	685253	バッテリーコード(-)	1	AV20X600	AV20X600	
	38-5	685254	バッテリーコード(+)	1	TAV20X1450	TAV20X1450	
	38-6	152605	アースコード	1	350L	350L	
	38-7	689245	バッテリー(12V-36)	1	60B24R	60B24R	
	38-8	685245	ホルダ	1			
	38-9	199023	ワッシャー	2			
	38-10	015466	ヒラザガネ 6.5X20XT2	2	6.5X20XT2	6.5X20XT2	
	38-11	126756	セライトツキフランジナット	2	M6	M6	
	38-12	199024	カバーマタメ	1			
	38-13	199025	カバーマタメ	1			
	38-14	198956	フランジツキ6カクホルト	8	M6X12	M6X12	
	38-15	682509	クローメット	1			
	38-16	199020	ワイヤハーネス	2			

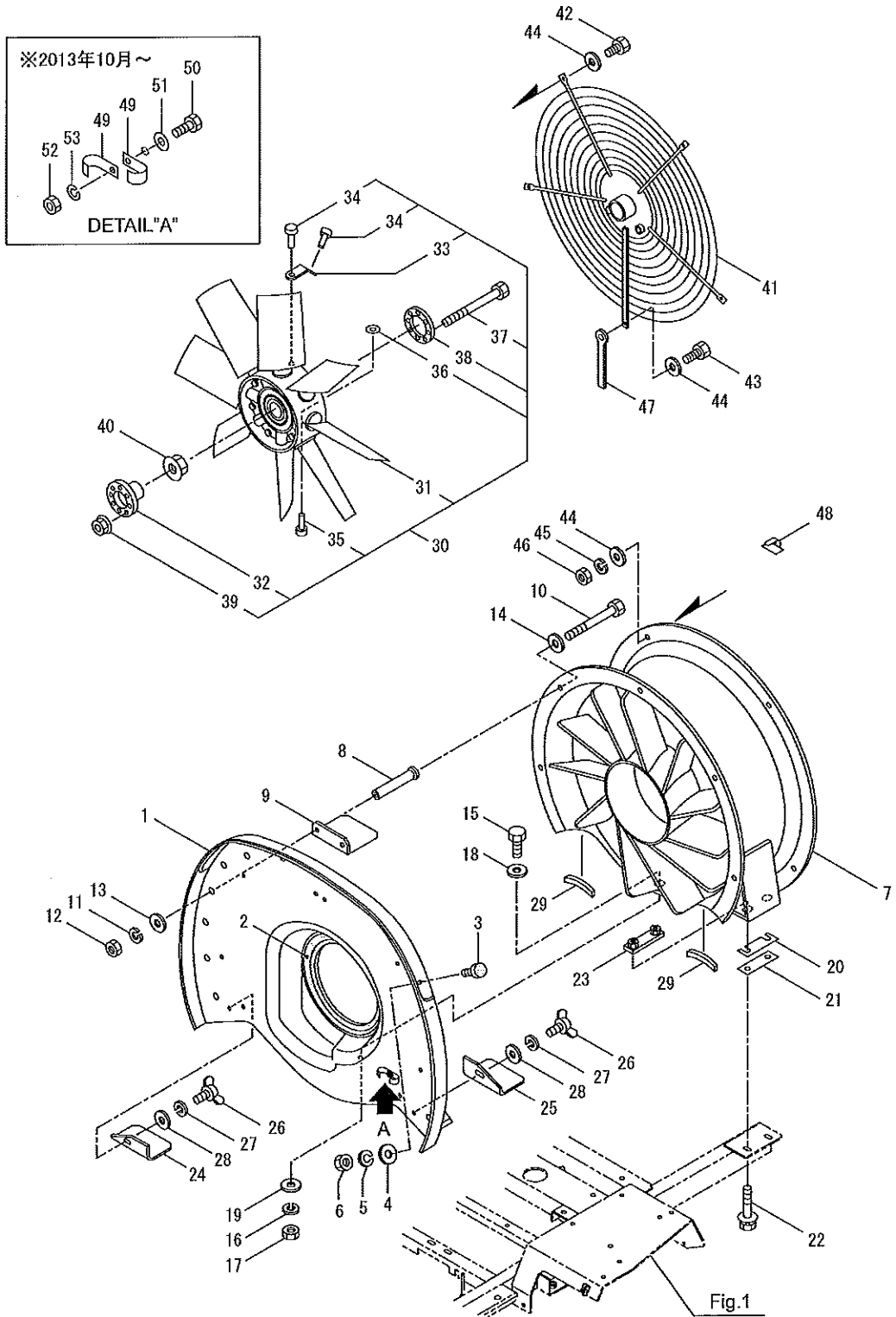
39・SSA-E500DX
送風機駆動装置



SSA-E500DX
39. 送風機駆動装置

記号	見出番号	部品番号	代替コード	部品名称	個数	規格	備考	メーカーコード
	39-1	152246		コート'クランプ' N04	2	P990540-0000		
	39-2	141844		ノックピン	2	M6-B-8X18	M6-B-8X18	
	39-3	188100		クワッチハウジング'	1			
	39-4	149207		ベ'アリング'	2	#6207LLU	#6207LLU	
	39-5	181279		ファンシ'ク	1			
	39-6	151443	055183	ベ'アリング' 6001DD	1	#6001DD	#6001UU	
	39-7	149745		フライホイール	1			
	39-8	177176		フライホイール'ガ'ネ	1			
	39-9	088500		コ'カ'タ6'カ'ホル'ト	6	M10X25-11T	M10X25-11T	
	39-10	184014		プ'レツシヤフ'レート	1	DHC-02		
	39-11	184015		クワッチ'デ'イスク	1	DH-02		
	39-12	189836		スプ'リング'ピン	2	6X18-H-ST	6X18-H-ST	
	39-13	182493		6'カ'ホル'トSW	6	M6X18	M6X18	
	39-14	191489		クワッチシヤフ'マトメ	1			
	39-15	011343		O'リング' P10A	1	P10A	P10A	
	39-16	151304		シフ'ター	1			
	39-17	151305		スプ'リング'	1			
	39-18	151312		ネジ'リコイル'パ'ネ	1	1.6ピ'タ'リ	1.6ピ'タ'リ	
	39-19	152624		プ'ツシユ	2	14X16X15L	14X16X15L	
	39-20	088958		6'カ'ク'ア'ナツキ'トメ'ネジ' M8X20 2'ホ'ミ'サキ	1	M8X20 2'ホ'ミ'サキ	M8X20 2'ホ'ミ'サキ	
	39-21	081040	126990	6'カ'ク'ナツ'ト	1	M8 2'シユ	M8	
	39-22	189750		スラスト'ベ'アリング'	1	RCT38SL1		
	39-23	189751		レ'リ-ス'ハフ'	1			
	39-24	162749		リ'テ-ナ'マトメ	1			
	39-25	092530		6'カ'ク'ホル'トSW	4	M8X25	M8X25	
	39-26	189155		PTOシヤフ'ト	1			
	39-27	181467		カ'ラー	1	35. 2X42. 7X20	35. 2X42. 7X20	
	39-28	181284		カ'ラー	1	35. 2X42. 7X46. 5	35. 2X42. 7X46. 5	
	39-29	183322		6'カ'ク'ホル'トSW	5	M8X25-7T	M8X25-7T	
	39-30	089630		6'カ'ク'ホル'ト	2	M8X40X22	M8X40X22	
	39-31	126200		6'カ'ク'ホル'ト	4	M8X115X30	M8X115X30	
	39-32	089774		6'カ'ク'ホル'ト	1	M8X110X30	M8X110X30	
	39-33	014065	127216	ヒ'ラ'ザ'ガ'ネ	7	M8 ミ'ガ'キ'マル	M8	
	39-34	015845	126232	パ'ネ'サ'ガ'ネ	7	M8 2'コ'ウ	M8	
	39-35	081040	126990	6'カ'ク'ナツ'ト	3	M8 2'シユ	M8	

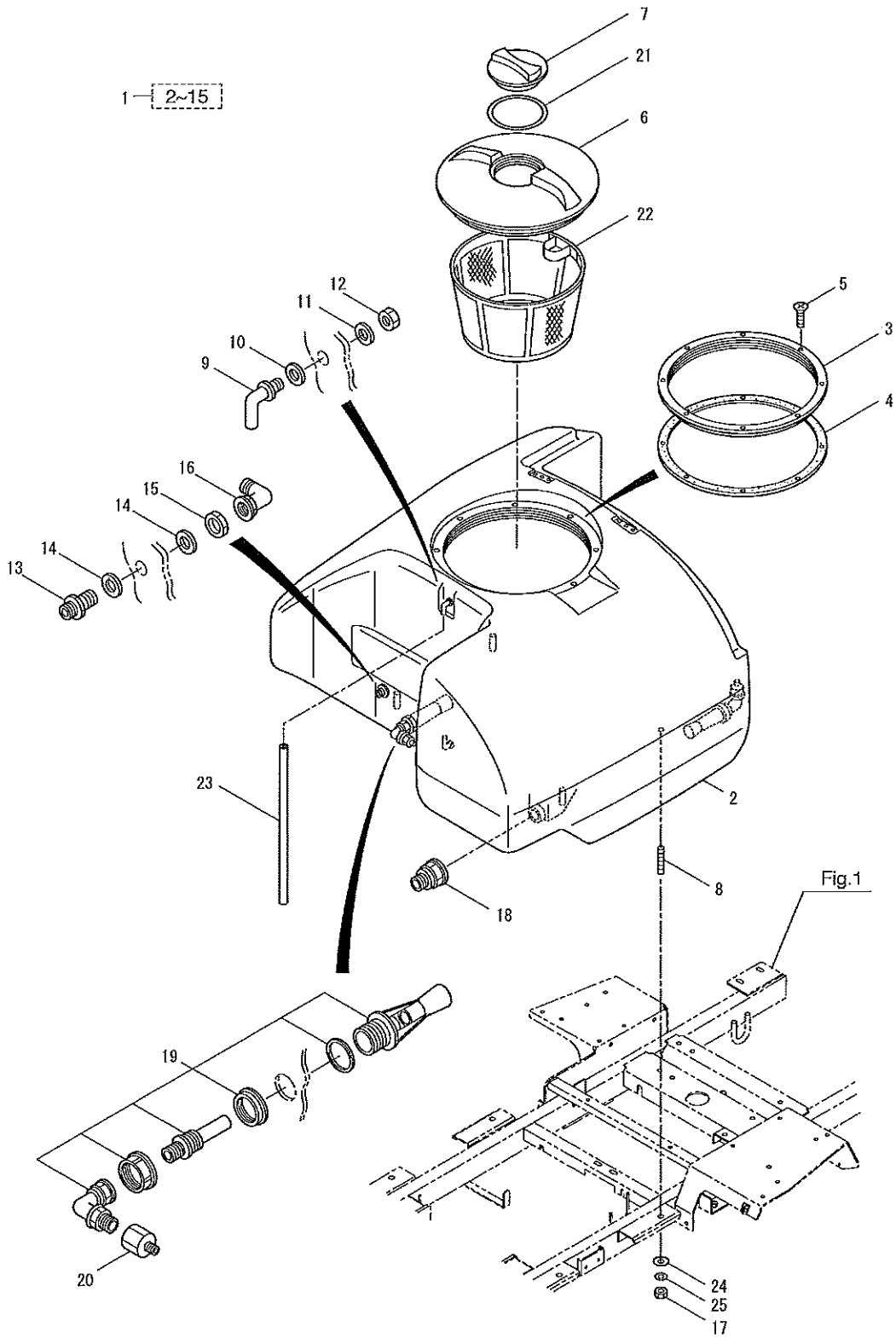
40・SSA-E500DX
送風機



SSA-E500DX
40・送風機

記号	見出番号	部品番号	代替コード	部品名称	個数	規格	備考	メーカーコード
	40-1	199220		フロントパネル	1			
	40-2	177192		クローゼット	1			
	40-3	199058		ボウシ	2	15-M8X20 カタネジ		
	40-4	014065	127216	ヒラシカネ	2	M8 ミカキマル		
	40-5	015845	126232	バネシカネ	2	M8 2コウ		
	40-6	081040	126990	6カクナット	2	M8 シュ		
	40-7	199059		ファンケース	1			
	40-8	199063		パイプ	5			
	40-9	188291		セイヨハン	4			
	40-10	179482		6カクボルト	5	M8X140LX30S		
	40-11	015846		バネシカネ M8 2コウ(SUS)	5	M8 2コウ		
	40-12	081250		6カクナット	5	M8 シュ		
	40-13	158444		ヒラシカネ	6	8.5X25XT2		
	40-14	065006		ヒラシカネ	5	M8 ミカキマル		
	40-15	089277		6カクボルト M8X25 SUS	1	M8X25		
	40-16	015846		バネシカネ M8 2コウ(SUS)	1	M8 2コウ		
	40-17	081250		6カクナット	1	M8 シュ		
	40-18	065006		ヒラシカネ	1	M8 ミカキマル		
	40-19	158444		ヒラシカネ	1	8.5X25XT2		
	40-20	188949		シム	4			
	40-21	153886		シム	4			
	40-22	092589		6カクボルトWSW	4	M10X25 (SM)		
	40-23	059543		プレートナット	2			
	40-24	199064		カクトチヨウセツハン	1			
	40-25	199065		カクトチヨウセツハン	1			
	40-26	088275		チヨウボルト	2	M6X20 シュ		
	40-27	015849		バネシカネ M6 2コウ(SUS)	2	M6 2コウ		
	40-28	065005		ヒラシカネ	2	M6 ミカキマル		
	40-29	164870		モール	2	100L		
	40-30	191502		ファンミタテ	1		31~397カ	
×	40-31	(191503)		ファンASSY	1			
	40-32	179856		ファンボス	1			
	40-33	191505		カナク	2			
	40-34	154895	191430	フライングリベット	4	NST4-6		
	40-35	188151		フライングリベット	5	NST4-8		
	40-36	065001		ヒラシカネ	5	M3.5 ミカキマル		
	40-37	550181		6カクボルト	8	M6X65X20-8.8T		
	40-38	187702		ワッシャ	1			
	40-39	126756		セラミックフランジナット	8	M6		
	40-40	199066		スカートナット	1	M24X1.5		
	40-41	199067		ボウシ	1			
	40-42	089278		6カクボルト M8X20	4	M8X20		
	40-43	089277		6カクボルト M8X25 SUS	1	M8X25		
	40-44	065006		ヒラシカネ	10	M8 ミカキマル		
	40-45	015846		バネシカネ M8 2コウ(SUS)	5	M8 2コウ		
	40-46	081250		6カクナット	5	M8 シュ		
	40-47	152246		コードクランプ NO4	1	P990540-0000		
	40-48	146127		クランプ	2	P25350		
	40-49	064041		クランプカナク	2			
	40-50	089278		6カクボルト M8X20	1	M8X20	※2013年10月～	
	40-51	158444		ヒラシカネ	1	8.5X25XT2	※2013年10月～	
	40-52	081250		6カクナット	1	M8 シュ	※2013年10月～	
	40-53	015846		バネシカネ M8 2コウ(SUS)	1	M8 2コウ	※2013年10月～	

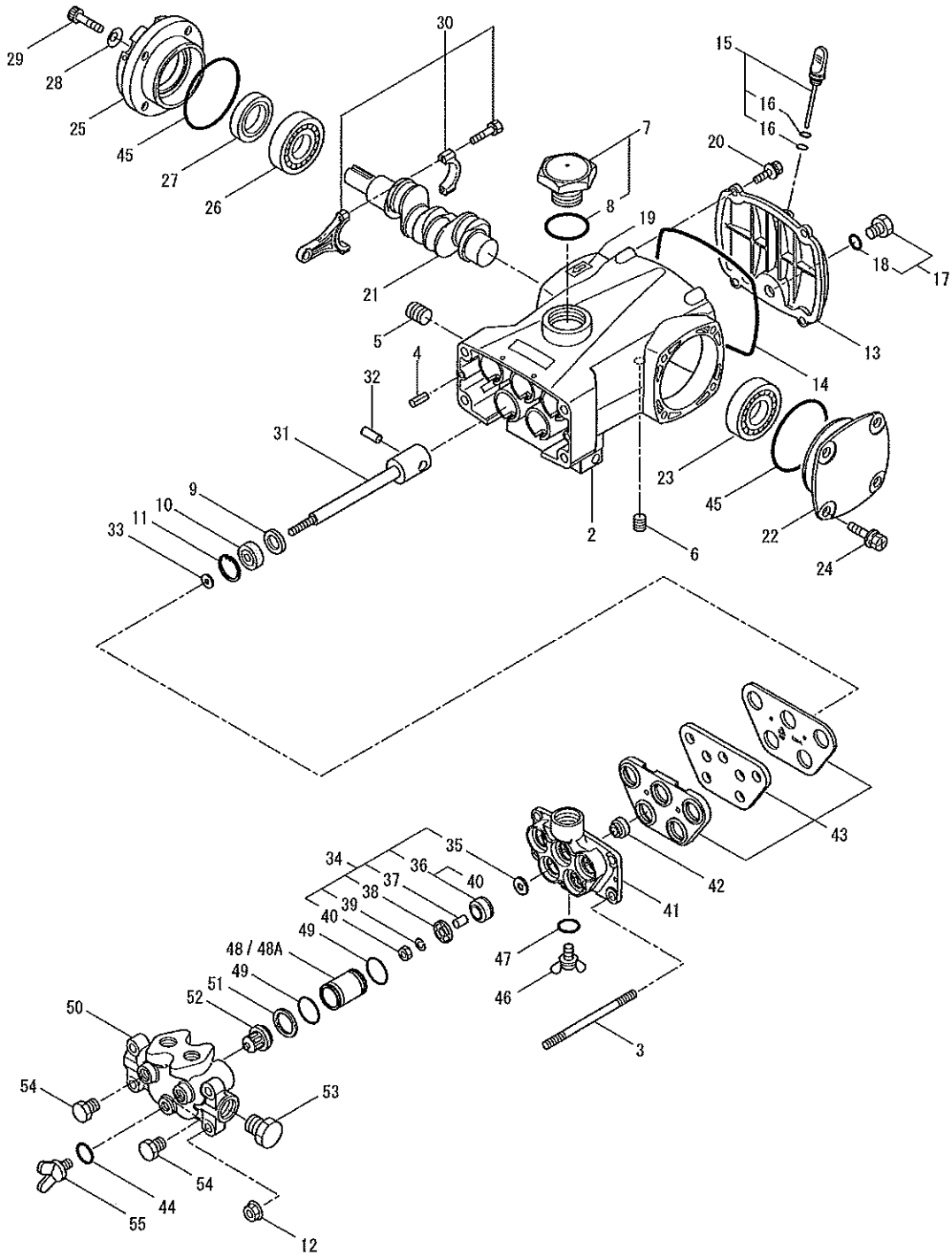
41・SSA-E500DX
薬剤タンク



SSA-E500DX
41. 薬剤タンク

記号	見出番号	部品番号	代替コード	部品名称	個数	規格	備考	メーカーコード
	41-1	199028		ヤクザ [®] イタンクミキテ	1		2~157μm	
	41-2	199029		ヤクザ [®] イタンクマトメ	1			
	41-3	686972		ナツリンク	1			
	41-4	686973		ハ [®] ツキン	1			
	41-5	187537		サラコネシ [®]	8	M5X20	M5X20	
x	41-6	(187737)		ミス [®] ブ [®] タ	1	GEO 8158002		
	41-7	187738		キャツフ [®]	1	8140002		
	41-8	084844		ウエコミホ [®] ルト	4	M12X28X15X22	M12X28X15X22	
	41-9	150772		スイリヨウケイエルホ [®]	2			
	41-10	150773		ゴ [®] ムマルハ [®] ツキン	2	17X25X4	17X25X4	
	41-11	016949		ヒラサ [®] ガ [®] ネ 17X24XT1	2	17X24XT1 BSP	17X24XT1	
	41-12	101393		6カクナツト	2	PF3/8	PF3/8	
	41-13	199031		カナク [®]	1	G1/2	G1/2	
	41-14	185009		ゴ [®] ムマルハ [®] ツキン	2	21X29X3T	21X29X3T	
	41-15	185008		6カクナツト	1	G1/2	G1/2	
	41-16	198795		90 [°] エルホ [®] (G1/2)	1	ARAG 1202022		
	41-17	081061		6カクナツト	4	M12 2シュ	M12	
	41-18	682374		エクステンション	1	2452056		
	41-19	198798		シ [®] エツノズ [®] ルクミクテ	2	50220312		
	41-20	199032		エクステンション	2	G1/2XG1/4	G1/2XG1/4	
	41-21	187739		ハ [®] ツキン	1	G00000000		
	41-22	187741	188651	ミス [®] コシアミマトメ	1			
	41-23	068384		ビ [®] ニールホース 12X16X530	1	12X16X530	12X16X530	
x	41-24	(012491)		ヒラサ [®] ガ [®] ネ M12 ミカ [®] キマル	4	M12 ミカ [®] キマル	M12	
	41-25	014742	126570	ハ [®] ネサ [®] ガ [®] ネ	4	M12 2コウ	M12	

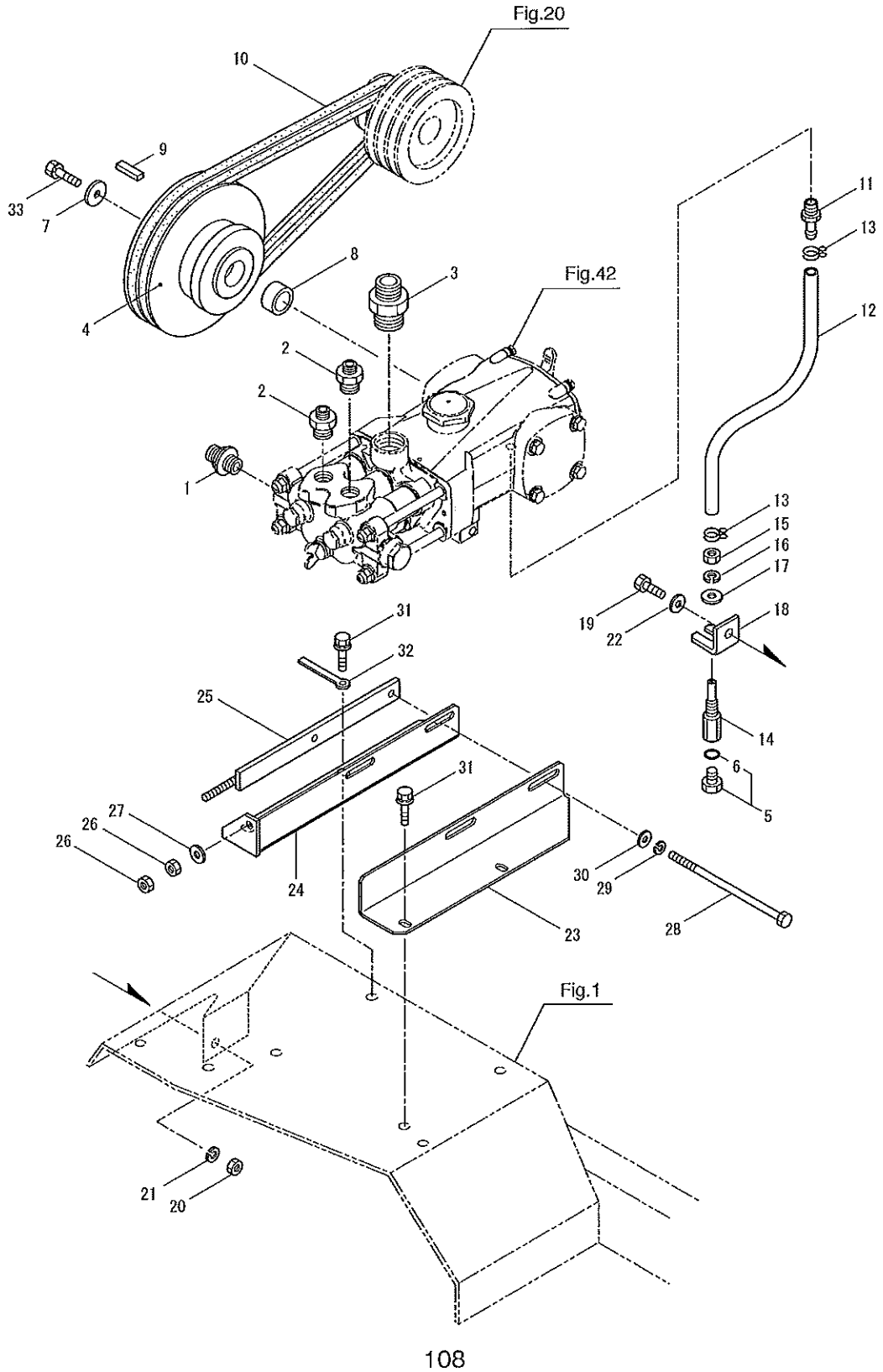
42・SSA-E500DX
動力噴霧機(1)



SSA-E500DX
42. 動力噴霧機(1)

記号	見出番号	部品番号	部品名称	個数	規格	備考	メーカーコード
	42-1	818322	MS600F(SSA-E500)	1			
	42-2	127941	クランクケース	1			
	42-3	125305	ウエコミホルト	4	M10X129X20X20	M10X149X20X20	
	42-4	027488	スプリングピン 5AW-12	2	5X12 AW	5X12AW	
	42-5	044490	6カクアナツキブランク	1	R3/8	PT3/8	
	42-6	145964	6カクアナツキブランク	1	R1/4	PT1/4	
	42-7	092269	チウユウフタマメ	1		87カム	
	42-8	014177	オリング P35	1	P35 シュA	P35	
	42-9	126259	ヒラサガネ	5	17X24XT1.2	17X24XT1.2	
	42-10	025461	オイルシール S10.5 24 7	5	S10.5247	S10.5247	
	42-11	125306	カタメワ	5	アノウ25	アノウ25	
	42-12	126567	セライトツキフランジナット	4	M10 トクシ	M10	
	42-13	127946	クランクケースワタ	1			
	42-14	014047	オリング	1	S120		
	42-15	125312	オイルゲージクミタテ	1		167カム	
	42-16	026531	オリング S8	2	S8	S8	
	42-17	091376	ブランクマメ	1	G1/4	G1/4 187カム	
	42-18	023170	オリング P12.5	1	P12.5	P12.5	
	42-19	054365	ハリマク	1	ヤジルシ	ヤジルシ	
	42-20	125824	6カクホルト(+WSW)	4	M6X16(SMK)	M6X16(SMK)	
	42-21	126054	クランクシク	1	ストローケ20 カタシク		
	42-22	127951	ヘアリングケース	1			
	42-23	016138	ヘアリング 6206	1	#6206	#6206	
	42-24	125832	6カクホルト(+WSW)	4	M8X16(SMK)	M8X16(SMK)	
	42-25	126862	ヘアリングケース	1			
	42-26	016138	ヘアリング 6206	1	#6206	#6206	
	42-27	027330	オイルシール D30 45 8	1	D30458	D30458	
	42-28	088100	サラハネサガネ	4	3E 8 2シ	3E 8	
	42-29	180317	6カクアナツキホルト	4	M8X18	M8X18	
	42-30	125323	コンロツクミタテ	5			
	42-31	125330	ピストンホウマメ	5			
	42-32	016948	ピストンピン 9X22L	5	9X22	9X22	
	42-33	125334	ハツキン	5	10X16XT3	10X16XT3	
	42-34	632583	A7 ロツク	5		35~407カム	
	42-35	014122	キユウスイベンペンサ	5	6.1X20XT2.8	6.1X20XT2.8	
	42-36	632586	ピストンハツキンセット	5		407カム	
	42-37	027499	キユウスイベンカラー 6X8.5X11	5	6X8.5X11	6X8.5X11	
	42-38	119917	キユウスイベンストツハ	5			
	42-39	015849	ハネサガネ M6 2コウ(SUS)	5	M6 2コウ	M6	
	42-40	046365	ナイロンナット	5	M6	M6	
	42-41	125336	シリンダモトカナク	1			
	42-42	100015	シールハツキン	5			
	42-43	125338	シールハツキンオサエクミタテ	1			
	42-44	023170	オリング P12.5	1	P12.5	P12.5	
	42-45	014033	オリング	2	S67	S67	
	42-46	108366	ブランク	1	G1/4	G1/4	
	42-47	023170	オリング P12.5	1	P12.5	P12.5	
	42-48	125342	シリンダハイク	5		~2012年6月	
	42-48A	131378	シリンダハイク	5	25X32X47ミツツキ	2012年7月~ MAC	
	42-49	026142	オリング	10	S29	S29	
	42-50	125345	シリンダサキカナク	1			
	42-51	125347	ヒラサガネ	5	18.5X32XT2.5		
	42-52	120276	ペンクミタテ	5			
	42-53	108399	ブランク	1	R3/4	PT3/4	
	42-54	125348	ブランク	2	R3/8	R3/8	
	42-55	108366	ブランク	1	G1/4	G1/4	

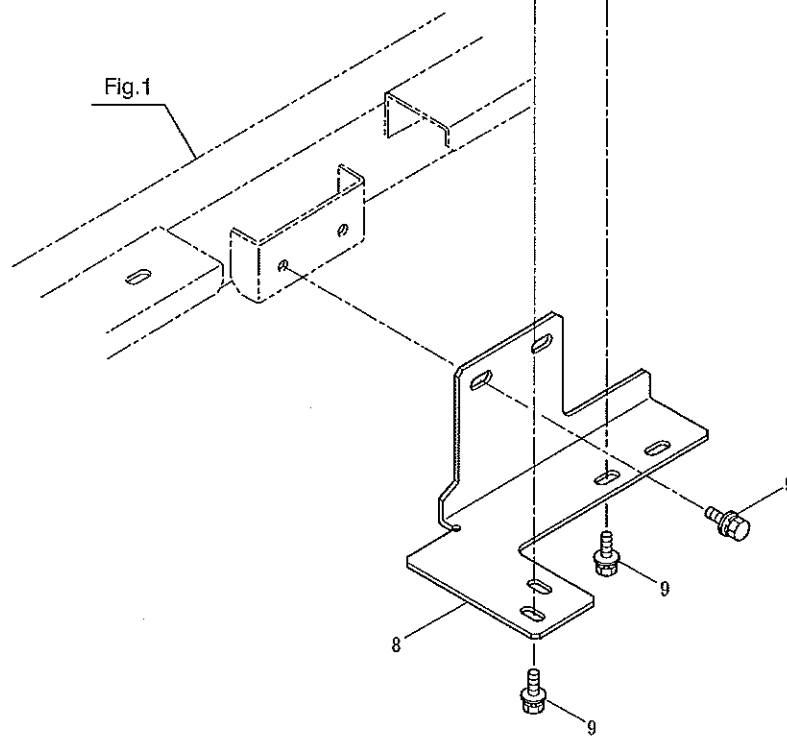
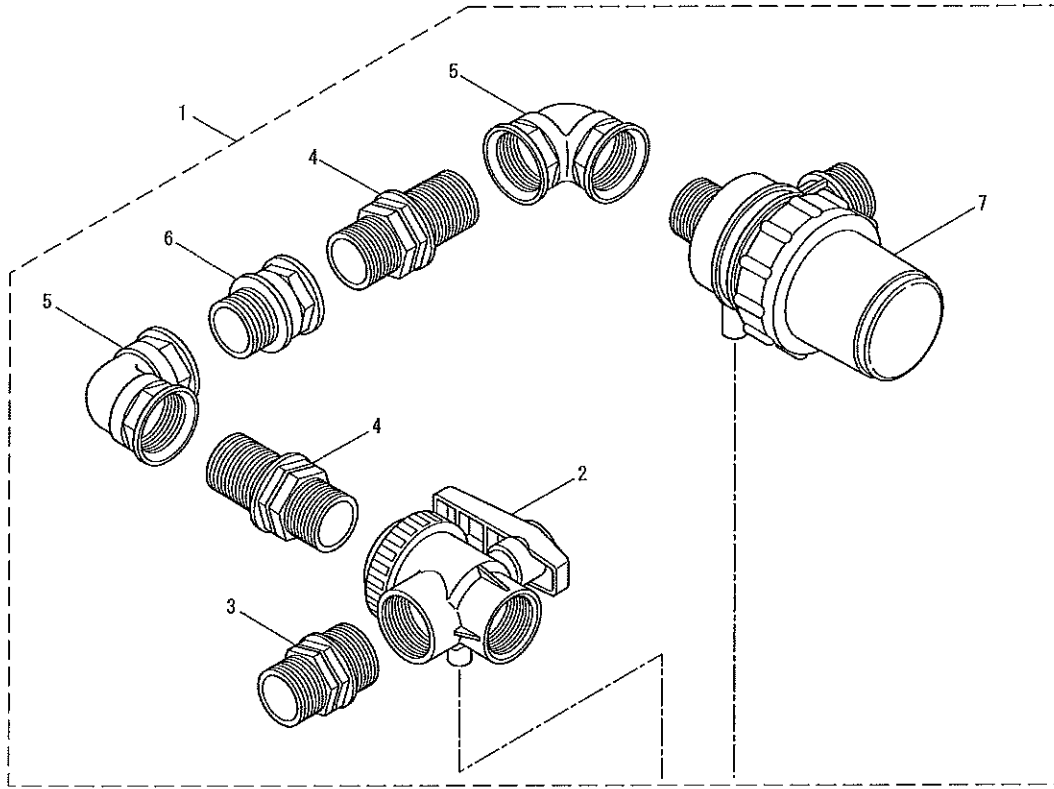
43・SSA-E500DX
動力噴霧機(2)



SSA-E500DX
43. 動力噴霧機(2)

記号	見出番号	部品番号	代替コード	部品名称	個数	規格	備考	メーカーコード
	43-1	189161		ケイチカ インツプル	1	R3/4XG1/2(テ-ハ°)	R3/4XG1/2(テ-ハ°)	
	43-2	199074		ケイチカ インツプル	2	R1/2XG1/4(テ-ハ°)	R1/2XG1/4(テ-ハ°)	
	43-3	682508		ニツプル	1	2502040ツイカコ		
	43-4	195778		テ-ンジ クラツチ1シキ	1	MA-18		
	43-5	091376		フ-ラグ マトメ	1	G1/4	G1/4 67クム	
	43-6	023170		オリツク P12.5	1	P12.5	P12.5	
	43-7	240196		ヒラサ ガネ	1	8.6X23XT4	8.6X23XT4	
	43-8	199076		カ-	1			
	43-9	101814		ヘイコウキ- 6X6X27 リヨウカク	1	6X6X27 リヨウカク	6X6X27 リヨウカク	
	43-10	546616		V-バルト LA34オレンジ	2	LA34 オレンジ	LA34 オレンジ	
	43-11	653127		ホ-スクチ	1	R1/4X10.5	R1/4X10.5	
	43-12	655994		タイホ-ス	1	BS-9X1BX480L		
	43-13	142602		ホ-スパ-ント	2	16ヨウ		
	43-14	173411		ツキ-テ	1			
	43-15	081061		6カクナツト	1	M12 2シユ	M12	
	43-16	014742	126570	ハ-ネサ ガネ	1	M12 2コウ	M12	
	43-17	019891	127029	ヒラサ ガネ	1	M12 ミカキマル	M12	
	43-18	680576		ス-	1			
	43-19	089278		6カクバルト M8X20	1	M8X20	M8X20	
	43-20	081250		6カクナツト	1	M8 2シユ	M8	
	43-21	015846		ハ-ネサ ガネ M8 2コウ(SUS)	1	M8 2コウ	M8	
	43-22	065006		ヒラサ ガネ	1	M8 ミカキマル	M8	
	43-23	199077		レ-ル	1			
	43-24	199078		レ-ルマトメ	1			
	43-25	191442		ス-マ-トメ	1			
	43-26	081040	126990	6カクナツト	2	M8 2シユ	M8	
	43-27	014065	127216	ヒラサ ガネ	1	M8 ミカキマル	M8	
	43-28	089100		6カクバルト M8X120X22	2	M8X120X22	M8X120X30	
	43-29	015845	126232	ハ-ネサ ガネ	2	M8 2コウ	M8	
	43-30	014065	127216	ヒラサ ガネ	2	M8 ミカキマル	M8	
	43-31	092523	126763	6カクバルトWSW	4	M8X20(SM)	M8X20(SM)	
	43-32	152246		ユ-ト クラツフ NO4	1	P990540-0000		
	43-33	096051		6カクバルトSW	1	M8X20-7T	M8X20-7T	

44・SSA-E500DX
ストレーナボックス

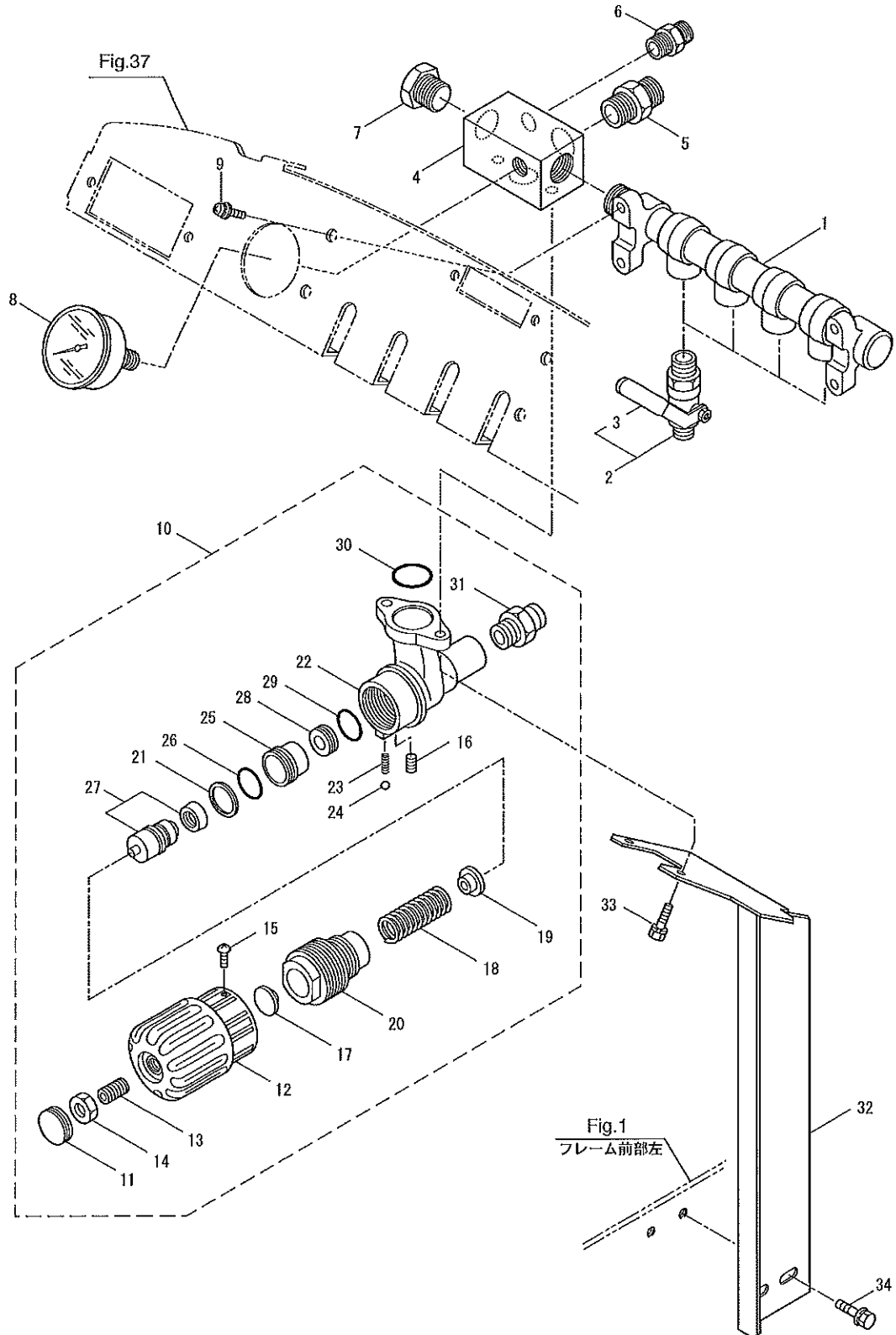


110

SSA-E500DX
44. ストレーナボックス

記号	見出番号	部品番号	代替コード	部品名称	個数	規格	備考	メーカーコード
	44-1	860638		ストレーナミタ	1		2~77㎜	
	44-2	199402	867923	3ホウホー ルコック (G11/4)	1	ARAG 45521115		
	44-3	188442		ニツフル	1	8056301		
	44-4	188443		ニツフル	2	8056302		
	44-5	189461		90° エルホ	2	1202055		
	44-6	189481		エクステンション	1	2452055		
	44-7	682379		ストレーナミタ	1			
	44-8	860639		ブラケット	1			
	44-9	096048		6カクホルトWSW	6	M8X20 (SM)	M8X20 (SM)	

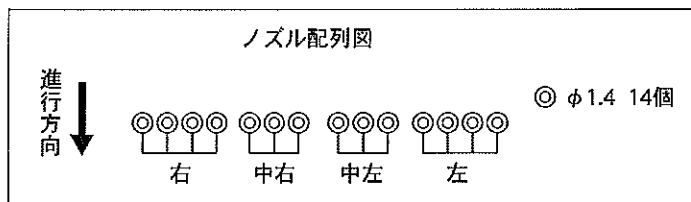
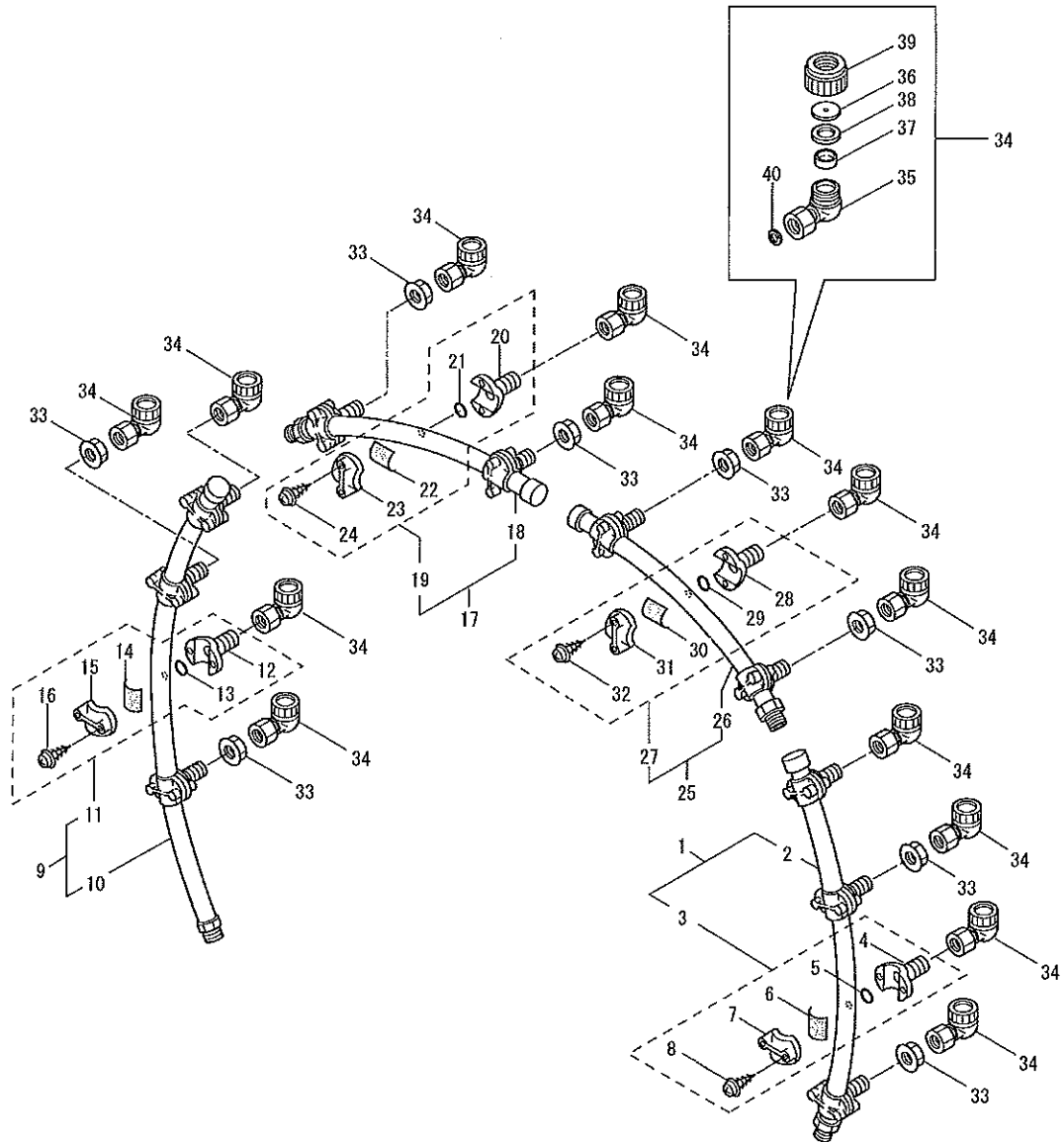
45・SSA-E500DX
分水器・調圧弁



SSA-E500DX
45. 分水器・調圧弁

記号	見出番号	部品番号	代替コード	部品名称	個数	規格	備考	メーカーコード*
	45-1	861179		ブンスイマトメ	1			
	45-2	860998		ボールコックミタテ	4	R3/8XG1/4テ-ハ°	37クム	
	45-3	860894		ハンドル	4	45	45	
	45-4	861181		ブンスイ	1			
	45-5	189160		ケイチカ°イニツブル	1	R1/2XG1/2(テ-ハ°)	R1/2XG1/2(テ-ハ°)	
	45-6	171603		ケイチカ°イニツブル	1	PF1/4テ-ハ° XPT1/4	PF1/4テ-ハ° XPT1/4	
	45-7	100161		ブラク°, PT1/2	1	PT1/2	PT1/2	
	45-8	860896		アツリヨクケイ(6MPA-R1/4	1	213.53.050		
	45-9	182499		ナベ°コネシ°(+)WSW	4	M8X20(SM)	M8X20(SM)	
	45-10	125350		チヨウアツハ°ンクミタテ	1	SSA-E500ヨク	11~317クム	
	45-11	105518		キヤツフ°	1			
	45-12	118702		ニキ°リ	1			
	45-13	088918		6カクアナツキトメネシ°	1	M10X18 マルサキ	M10X18マルサキ	
	45-14	084015	126195	コカ°タ6カクナツト	1	M10 3シュ	M10	
	45-15	087484		マルコネシ°(+)	1	M3XP0.5X6	M3XP0.5X6	
	45-16	088915		6カクアナツキトメネシ°	1	M5X8 クホ°ミサキ	M5X8クホ°ミサキ	
	45-17	107912		ハ°ネサ°	1			
	45-18	103274		アツシユクコイルハ°ネ	1	5.0-66L		
	45-19	107913		ハ°ネサ°	1			
	45-20	107914		ガ°イト°	1			
	45-21	107915		ヒラサ°ガ°ネ	1	22.6X26.7XT1	22.6X26.7XT1	
	45-22	107916		ホ°テイ	1			
	45-23	107221		アツシユクコイルハ°ネ	1	0.6-7L		
	45-24	106498		ハ°ンサ°マ	1	5/32	5/32	
	45-25	117252		スリフ°	1			
	45-26	013975		オリンク° S24	1	S24	S24	
	45-27	105725	814066	ビ°ストンカンヒ°	1	MS5000		
	45-28	117251		ハ°ンサ°	1			
	45-29	011338		オリンク° P18	1	P18	P18	
	45-30	020285		オリンク° P24	1	P24	P24	
	45-31	189160		ケイチカ°イニツブル	1	R1/2XG1/2(テ-ハ°)	R1/2XG1/2(テ-ハ°)	
	45-32	861182		ブラケツトマトメ	1			
	45-33	092530		6カクホ°ルトSW	2	M8X25	M8X25	
	45-34	126763		6カクホ°ルトWSW	2	M8X20(SM)	M8X20(SM)	

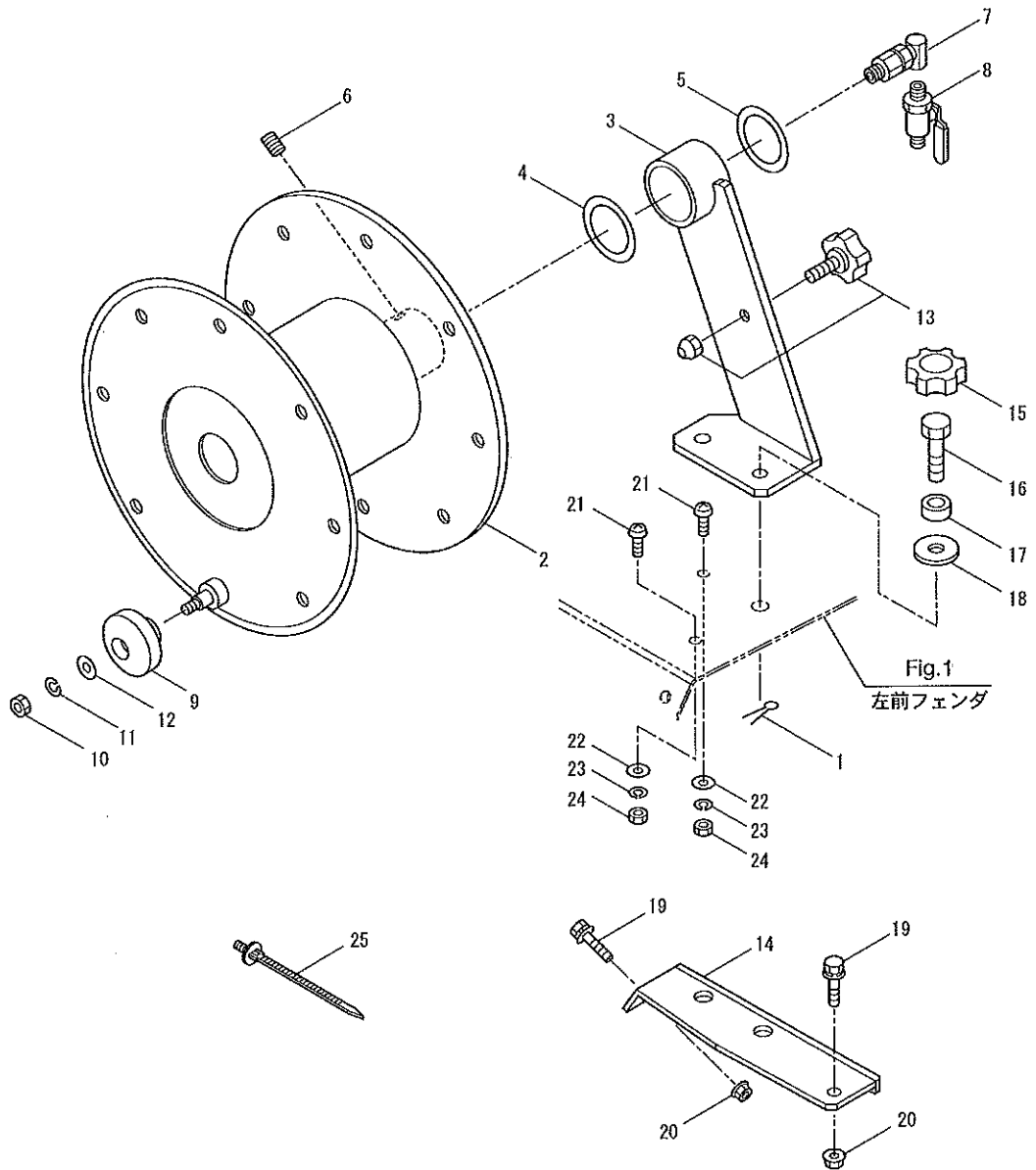
46・SSA-E500DX
ノズル



SSA-E500DX
46. ノズル

記号	見出番号	部品番号	代替コード	部品名称	個数	規格	備考	メーカーコード
	46-1	861191		ハ イフ クミタテ	1	4トウコウ	2~877mm	
	46-2	861192		ハ イフ マトメ	1			
	46-3	166701		ホ テ イクミタテ	4		4~877mm	
	46-4	166702		ホ テ イホンタイ	4	クロ		
	46-5	022056		Oリング P7	4	P7	P7	
	46-6	148710		ゴ ムイタ	4	16X24XT1.5	16X24XT1.5	
	46-7	148709		カバ-	4	G30		
	46-8	089888	089961	タツビ ンネシ (+) Cカ タWヘッド	8		M3.5X22Cカ タ	
	46-9	861194		ハ イフ クミタテ	1	4トウコウ	10~1677mm	
	46-10	861195		ハ イフ マトメ	1			
	46-11	166701		ホ テ イクミタテ	4		12~1677mm	
	46-12	166702		ホ テ イホンタイ	4	クロ		
	46-13	022056		Oリング P7	4	P7	P7	
	46-14	148710		ゴ ムイタ	4	16X24XT1.5	16X24XT1.5	
	46-15	148709		カバ-	4	G30		
	46-16	089888	089961	タツビ ンネシ (+) Cカ タWヘッド	8		M3.5X22Cカ タ	
	46-17	861197		ハ イフ クミタテ	1	3トウコウ	18~2477mm	
	46-18	861198		ハ イフ マトメ	1			
	46-19	166701		ホ テ イクミタテ	3		20~2477mm	
	46-20	166702		ホ テ イホンタイ	3	クロ		
	46-21	022056		Oリング P7	3	P7	P7	
	46-22	148710		ゴ ムイタ	3	16X24XT1.5	16X24XT1.5	
	46-23	148709		カバ-	3	G30		
	46-24	089888	089961	タツビ ンネシ (+) Cカ タWヘッド	6		M3.5X22Cカ タ	
	46-25	861200		ハ イフ クミタテ	1	3トウコウ	26~3277mm	
	46-26	861201		ハ イフ マトメ	1			
	46-27	166701		ホ テ イクミタテ	3		28~3277mm	
	46-28	166702		ホ テ イホンタイ	3	クロ		
	46-29	022056		Oリング P7	3	P7	P7	
	46-30	148710		ゴ ムイタ	3	16X24XT1.5	16X24XT1.5	
	46-31	148709		カバ-	3	G30		
	46-32	089888	089961	タツビ ンネシ (+) Cカ タWヘッド	6		M3.5X22Cカ タ	
	46-33	168576		フランジ ツキ6カクナット	8	PF1/4 クロ	PF1/4クロ	
	46-34	171996		ノズ ルクミタテ	14	1.4 セラミックワイド コア	35~4077mm	
	46-35	167257		エルホ ホンタイ	14	ヤマホ H-SSPID ASS		
	46-36	143608		ノズ ルイタ 1.4	14	1.4X18XT2.0	1.4X18XT2.0	
	46-37	141663		コア (コウカク)	14			
	46-38	100691		ゴ ムマルバ ツキン	14	13.5X18XT2	13.5X18XT2	
	46-39	166721		キヤツフ	14			
	46-40	167258		ハ ツキン	14	ヤマホK-707		

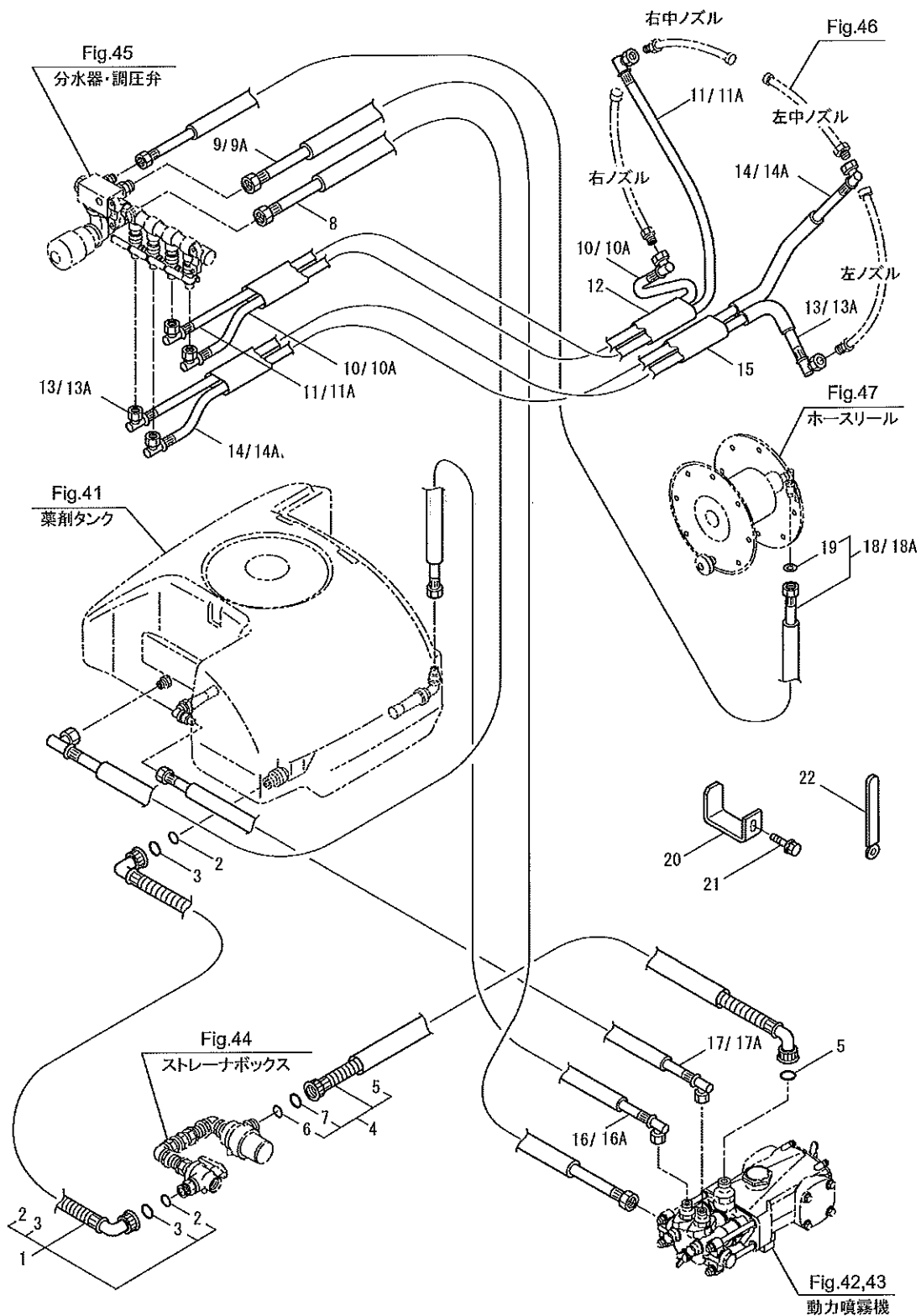
47・SSA-E500DX
ホースリール



SSA-E500DX
47. ホースリール

記号	見出番号	部品番号	代替コード	部品名称	個数	規格	備考	メーカーコード
	47-1	069657		ワリピン 3X20L	1	3X20L	3X20L	
	47-2	684879		ホ-スマキマトメ	1			
	47-3	861185		ﾌﾞﾗｯकेｯﾄﾞマﾄﾞﾒ	1			
	47-4	154656		ｼﾑ	2	50X60X1.6T	50X60X1.6T	
	47-5	154657		ｼﾑ	2	50X60X1.0T	50X60X1.0T	
	47-6	088910		6ｶｸｱｯﾌﾟｷｯﾄﾞﾒｯｼﾞ M8X20 ｸﾞﾎﾟﾞ ﾐｯｷ	3	M8X20 ｸﾞﾎﾟﾞ ﾐｯｷ	M8X20ｸﾞﾎﾟﾞ ﾐｯｷ	
	47-7	541127	531988	ｺﾘﾓｯﾄﾞｼ	1	G1/4-90°	8.5ﾌﾞﾘｯｼﾞ	
	47-8	120834		ﾎｰﾙｺｯｸ	1	G1/4XR1/4	G1/4XR1/4	
	47-9	064217		ﾆｷﾞﾘ	1			
	47-10	081241	018956	6ｶｸﾅｯﾄ M6	1	081240ﾆｯﾄ	M6	
	47-11	015849		ﾊﾞﾈｯｶﾞﾈ M6 2ｺﾞｳ(SUS)	1	M6 2ｺﾞｳ	M6	
	47-12	065005		ﾋﾗｯｶﾞﾈ	1	M6 ﾐｶﾞｷﾏﾙ	M6	
	47-13	680656		ﾉﾌﾞ ﾎﾙﾄｸﾐﾀﾞ	1			
	47-14	199408		ﾌﾞﾗｯকেｯﾄﾞマﾄﾞﾒ	1			
	47-15	181497		ﾉﾌﾞｽﾀｰ	1	M12ｺﾞ ｸﾛ	M12ｺﾞ	
	47-16	199412		6ｶｸ ﾎﾙﾄ	1	M12X55ﾂｲｶｺﾞ	M12X55	
	47-17	199413		ｶﾗｰ	1			
	47-18	039300		ﾋﾗｯｶﾞﾈ 13.5X38XT3.2	1	13.5X38XT3.2	13.5X38XT3.2	
	47-19	126763		6ｶｸ ﾎﾙﾄWSW	2	M8X20(SM)	M8X20	
	47-20	126201		ｾﾚｲﾄﾞｷﾌﾗﾝｼﾞ ﾅｯﾄ	2	M8	M8	
	47-21	088356		ﾅﾊﾞ ｺﾈｼﾞ(+)	2	M8X20	M8X20	
	47-22	065006		ﾋﾗｯｶﾞﾈ	2	M8 ﾐｶﾞｷﾏﾙ	M8	
	47-23	015846		ﾊﾞﾈｯｶﾞﾈ M8 2ｺﾞｳ(SUS)	2	M8 2ｺﾞｳ	M8	
	47-24	081250		6ｶｸﾅｯﾄ	2	M8 ｼｼﾞ	M8	
	47-25	189564		ｸﾗﾝﾌﾟ	1	REL30SDP6		

48・SSA-E500DX
薬液配管



SSA-E500DX
48. 薬液配管

記号	見出番号	部品番号	部品名称	個数	規格	備考	メーカーコード
	48-1	199122	キウスイホ-スマトメ	1		32X200L 2,37㍉	
	48-2	161307	リング	2	G10051		
	48-3	161308	リング	2	G10061		
	48-4	861215	キウスイホ-スマトメ	1		25X670L 5~77㍉	
	48-5	161309	リング	2	G10041		
	48-6	161307	リング	1	G10051		
	48-7	161308	リング	1	G10061		
	48-8	199124	ハイスイホ-スマトメ	1		13X19X1550L	
	48-9	861216	ハキダ シホ-スマトメ	1		13X1BX3050L ※~2012年7月	
	48-9A	867051	ハキダ シホ-スマトメ	1		13X2SX3050L ※2012年8月~	
	48-10	861218	ハキダ シホ-スマトメ	1		8.5X1BX3430L ※~2012年7月	
	48-10A	867548	ハキダ シホ-スマトメ	1		8.5X2SX3430L ※2012年8月~	
	48-11	861219	ハキダ シホ-スマトメ	1		8.5X1BX3730L ※~2012年7月	
	48-11A	867550	ハキダ シホ-スマトメ	1		8.5X2SX3730L ※2012年8月~	
	48-12	681570	ホコ ホ-ス	1	11/4X2900 サニ-		
	48-13	861221	ハキダ シホ-スマトメ	1		8.5X1BX3800L ※~2012年7月	
	48-13A	867553	ハキダ シホ-スマトメ	1		8.5X2SX3800L ※2012年8月~	
	48-14	861222	ハキダ シホ-スマトメ	1		8.5X1BX4170L ※~2012年7月	
	48-14A	867554	ハキダ シホ-スマトメ	1		8.5X2SX4170L ※2012年8月~	
	48-15	154496	ホコ ホ-ス	1	11/4X3400 サニ-		
	48-16	861223	ハキダ シホ-スマトメ	1		8.5X1BX1650L ※~2012年7月	
	48-16A	867061	ハキダ シホ-スマトメ	1		8.5X2SX1650L ※2012年8月~	
	48-17	199135	ハキダ シホ-スマトメ	1		8.5X1BX340L ※~2012年7月	
	48-17A	867063	ハキダ シホ-スマトメ	1		8.5X2SX340L ※2012年8月~	
	48-18	861224	ハキダ シホ-スマトメ	1		8.5X1BX1600L 197㍉ ※~2012年7月	
	48-18A	867065	ハキダ シホ-スマトメ	1		8.5X2SX1600L 197㍉ ※2012年8月~	
	48-19	163859	ジ ユシマルハ ツキン	1	6.5X11.5X11.5		
	48-20	199136	ステー	2			
	48-21	096048	6カクホ ルトWSW	2	M8X20 (SM)		
	48-22	150299	コート クランプ NO. 1	1	M10㍉		

49・SSA-E500DX
ハリマーク・警告ラベル

1 MARUYAMA (Large Logo)

2 MARUYAMA (Small Logo)

3 MARUYAMA (Oval Logo)

4 MARUYAMA (Large Logo)

5 SSA-E500 (Model Name)

6 配管系統図 (Piping System Diagram)

7 減速油の注ぎ方 (How to Add Deceleration Oil)

8 5A 10A 15A 15A (Gear Selection Diagram)

9 走行速度 (km/h) (Travel Speed Table)

10 燃料一覧表 (Fuel List Table)

11 メインミッション (Main Mission)

12 サブミッション (Sub Mission)

13 噴霧 (Spray) / 停止 (Stop)

14 H (High) / 副変速 (Sub-Shift) / L (Low)

15 入 (On) / 送風機 (Blower) / 切 (Off)

16 R (Reverse) / I (Idle)

17 3 (3rd Gear) / 主変速 (Main Shift) / 2 (2nd Gear)

18 注油 (Oil Add)

19 冷却水ドレン (Cooling Water Drain)

20 動噴ドレン (Spray Drain)

21 2000 / 2300 (RPM Markers)

22 ブレーキ連結解除 (Brake Disconnection)

23 (P) (Parking Brake)

24 (Circular Symbol)

25 警告 (Warning): この機械での一般道路走行はできません。トラック等に搭載して運搬すること。

26 注意 (Caution): 火気厳禁 (No Open Fire). 軽油を使用のこと。補給の際は必ずエンジン停止すること。

27 注意 (Caution): 走行前には駐車ブレーキを解除すること。駐車時には、必ず駐車ブレーキを掛けること。

28 警告 (Warning): 飲料水源及び生物を飼育している湖沼からの直接給水は絶対行わないこと。撒布計画を立て、薬剤は余らないようにすること。

29 警告 (Warning): 排気ガスは、人体に有害です。室内や換気の悪い所で運転しないこと。

30 警告 (Warning): ほ場以外の運転時は必ず左右ブレーキをブレーキコネクタで連結すること。

31 警告 (Warning): バッテリーが破裂 (破裂) する恐れがあるので、バッテリー液量不足した状態での使用、充電はしないこと。

32 注意 (Caution): 安全に作業するために取扱説明書をよく読んで機械の使い方を覚えてから使用すること。点検、点検、清掃時には必ずエンジンを停止し、キーを抜くこと。

33 注意 (Caution): 1. 最大傾斜率 (最大タンク傾斜と付属品傾斜) 以上は運転しないこと。 2. 最大速度は1kmです。2km以上は運転しないこと。 3. 突進走行 (急加速) 禁止。急加速は行わないこと。 4. 急加速および急減速の繰り返しは行わないこと。 5. 作業中および作業終了時の急減速は、必ず「(緊急停止)」として行うこと。 6. 点検時には必ずエンジンブレーキを使用すること。 7. 運転中から降りる時は、必ずエンジンを停止しキーを抜くこと。 8. 点検時には必ず駐車ブレーキとタイヤ止めを併用すること。 9. 点検を怠ると、怪我や事故の原因になります。

34 警告 (Warning): 服装は、付いたものを着用して下さい。保護衣、保護マスク、保護メガネ、ゴム手袋、作業靴 (長靴) 等を使用し、安全な状態で作業すること。 トラックへの積み・降ろし時は次のことを必ず守ること。 1. 平地で必ず安全な場所で行うこと。 2. トラックの両端に人を近づけないこと。 3. アコモ短け十分注意し、長さを確認する。止まり位置を定め、アコモ短けの範囲に注意し、1.5m以内にとどめること。 4. 作業中タンクを揺らさず、急激な動きは避けること。 5. 作業中タンクを揺らさず、急激な動きは避けること。 6. 積み・降ろしの際にエンジン停止したとき、すぐブレーキペダルを踏み、その長年にブレーキがゆるみ過ぎないようにすること。 7. 積み・降ろしの際、エンジンを停止し、牽引ロープを中央以外に入れ、駐車ブレーキを掛け、積込の場所をロープをかける位置に固定すること。 保場への出入りには、次のことを必ず守ること。 1. 保場への出入り経路は、積込機に直向きに進入すること。 2. 積込機は、積込機の危険があるため絶対に近づかないこと。 3. 保場への進入傾斜角度は15度以内とし、積込機は、小石やコンクリート等で地面を滑り易くしないこと。

35 注意 (Caution): 指を切傷する危険があるのでファン、ベルトに触れないこと。

36 注意 (Caution): 危険な状態を知らせるため、必ずエンジンを停止し、キーを抜くこと。

37 噴霧ポンプ ON/OFF (Spray Pump Control)

38 噴霧ポンプ ON/OFF (Spray Pump Control)

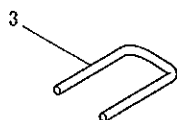
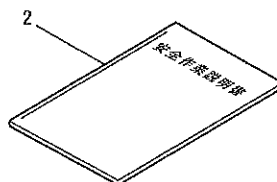
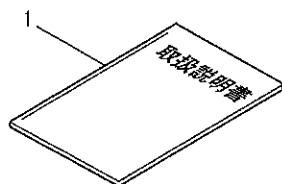
39 常用圧力 1.5MPa (Normal Pressure 1.5MPa)

40 補助撒布 (Auxiliary Spreading)

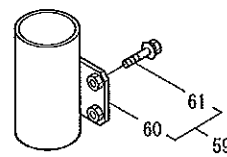
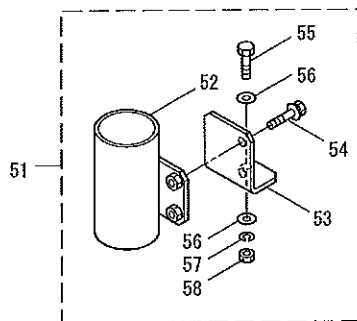
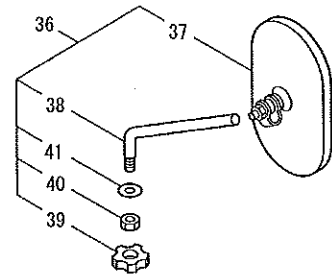
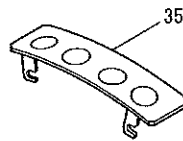
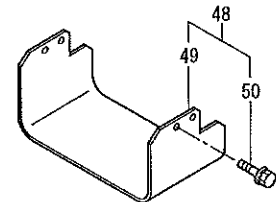
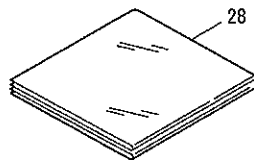
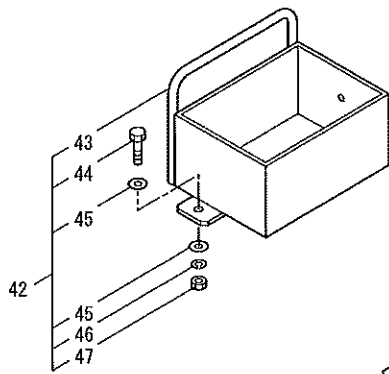
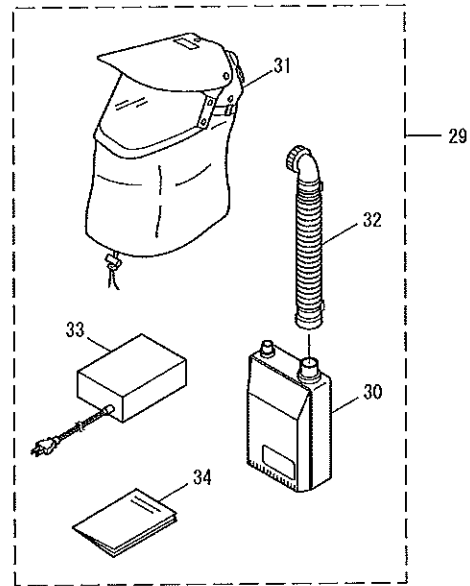
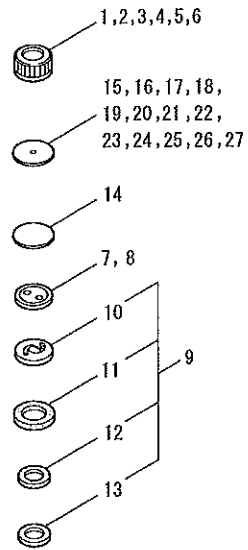
49. ハリマーク・警告ラベル

記号	見出番号	部品番号	部品名称	個数	規格	備考	メーカーコード
	49-1	199087	ハリマーク	1	MARUYAMA(ヒタ ^リ)	MARUYAMA(ヒタ ^リ)	
	49-2	199088	ハリマーク	1	MARUYAMA(ミキ ^リ)	MARUYAMA(ミキ ^リ)	
	49-3	182248	ハリマーク	1	マルヤマ	マルヤマ	
	49-4	861206	ハリマーク	1	MARUYAMA	MARUYAMA	
	49-5	861213	ハリマーク	1	SSA-E500(ク ^レ)	SSA-E500(ク ^レ)	
	49-6	861212	ハリマーク	1	ハイカンケイトウス ^ク	ハイカンケイトウス ^ク	
	49-7	861207	ハリマーク	1	ソウエキパ ^ル フ ^ト リアツカイ	ソウエキパ ^ル フ ^ト リアツカイ	
	49-8	199086	ハリマーク	1	ヒューズ ^ク	ヒューズ ^ク	
	49-9	199090	ハリマーク	1	ソウコウソク ^ト	ソウコウソク ^ト	
	49-10	199091	ハリマーク	1	キウユイチランヒヨウ	キウユイチランヒヨウ	
	49-11	682531	ハリマーク	1	メインミツシヨ	メインミツシヨ	
	49-12	682532	ハリマーク	1	サブミツシヨ	サブミツシヨ	
	49-13	861209	ハリマーク	1	フム-テイシ(S)	フム-テイシ(S)	
	49-14	199094	ハリマーク	1	フクハンソクH-L	フクハンソクH-L	
	49-15	199095	ハリマーク	1	ソウフウキ イリ-キリ	ソウフウキ イリ-キリ	
	49-16	199092	ハリマーク	1	シュハンソクR-1	シュハンソクR-1	
	49-17	199093	ハリマーク	1	シュハンソク3-2	シュハンソク3-2	
	49-18	063975	チュウマーク	2	チュウ	チュウ	
	49-19	148038	ハリマーク	1	レイキヤクスイ ^ト レン	レイキヤクスイ ^ト レン	
	49-20	164885	ハリマーク	1	ドウフント ^ト レン	ドウフント ^ト レン	
	49-21	173195	ハリマーク	1	エンジンカイテン	エンジンカイテン	
	49-22	861208	ハリマーク	1	フ ^レ キレンケツカイシ ^ヨ	フ ^レ キレンケツカイシ ^ヨ	
	49-23	199083	ハリマーク	1	チウシヤフ ^レ キ	チウシヤフ ^レ キ	
	49-24	150651	リフレクター	2	スコッチライト ^{アカ}	スコッチライト ^{アカ}	
	49-25	176779	ケイコクラ ^ハ ル	1	ドウロソウコウ	ドウロソウコウ	
	49-26	177415	ケイコクラ ^ハ ル	1	カキゲ ^ン キン-ケイ	カキゲ ^ン キン-ケイ	
	49-27	178029	ケイコクラ ^ハ ル	1	フ ^レ キカクニ	フ ^レ キカクニ	
	49-28	682726	ケイコクラ ^ハ ル	1	スイゲ ^ン 、ヤクザ ^イ	スイゲ ^ン 、ヤクザ ^イ	
	49-29	681936	ケイコクラ ^ハ ル	1	ハイキカ ^ス 、フントウヨルナ	ハイキカ ^ス 、フントウヨルナ	
	49-30	682515	ケイコクラ ^ハ ル	1	カタフ ^レ キレンケツ	カタフ ^レ キレンケツ	
	49-31	681940	ケイコクラ ^ハ ル	1	ハ ^ツ テリエキ、コード	ハ ^ツ テリエキ、コード	
	49-32	681941	ケイコクラ ^ハ ル	1	トリセツ、テンケン	トリセツ、テンケン	
	49-33	176770	ケイコクラ ^ハ ル	1	ウンテン	ウンテン	
	49-34	681939	ケイコクラ ^ハ ル	1	フクソウ、トラツク、ホジ ^{ヨウ}	フクソウ、トラツク、ホジ ^{ヨウ}	
	49-35	178056	ケイコクラ ^ハ ル	1	T0180-49571	ファン ^ハ ルト	
	49-36	178055	ケイコクラ ^ハ ル	1	ラジ ^エ -タキヤツブ	ラジ ^エ -タキヤツブ	
	49-37	683043	ハリマーク	1	フム	フム	
	49-38	861210	ハリマーク	1	フムヨウホ ^ン フ ONOFF	フムヨウホ ^ン フ ONOFF	
	49-39	861211	ハリマーク	1	ジ ^{ヨウ} ヨウアツリヨク1.5	ジ ^{ヨウ} ヨウアツリヨク1.5	
	49-40	861214	ハリマーク	1	ホジ ^{ヨウ} サンフ ^{カイ} ハイ	ホジ ^{ヨウ} サンフ ^{カイ} ハイ	

50・SSA-E500DX
付属品



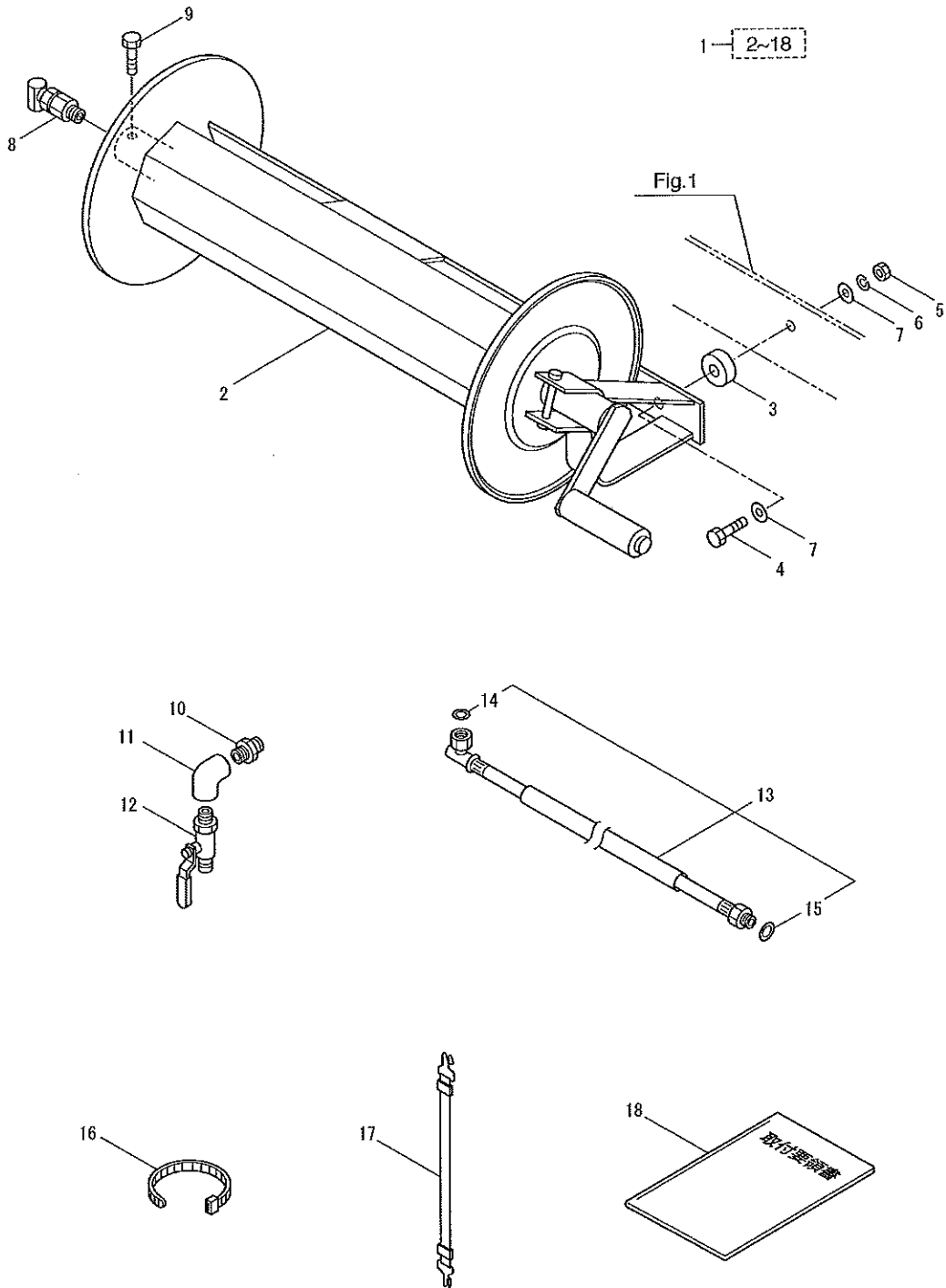
51・SSA-E500DX
オプション(1)



SSA-E500DX
51. オプション(1)

記号	見出番号	部品番号	代替コード	部品名称	個数	規格	備考	メーカーコード
	51-1	166721		キャップ	1		HS-604B ϕ	
	51-2	177324		キャップ (ア)	1		HS-604SB ϕ	
	51-3	177325		キャップ (キ)	1		HS-604SY ϕ	
	51-4	177330		キャップ (ア)	1	ヤマハHS-604SR ϕ	HS-604SR ϕ	
	51-5	177331		キャップ (シ)	1		HS-604SW ϕ	
	51-6	177332	405000	キャップ (ク リーン)	1		HS-604SG ϕ トリ	451580
	51-7	141663		コア (コウカク)	1		H-101 ϕ	
	51-8	068995		コア (トウツ)	1	H-1012	H-1012	
	51-9	199369		ナコ ϕ クミタテ	1		10~13 ϕ ム	
	51-10	143609		ナコ	1	RM-901	セラミック	
	51-11	100691		ゴ ϕ ムルバ ϕ ツキン	1	13.5X18XT2	13.5X18XT2	
	51-12	148133		ゴ ϕ ムルバ ϕ ツキン	1	10X14X2T	10X14X2T	
	51-13	020015		ヒラサ ϕ ガネ 10.2X14X0.5T	1	10.2X14X0.5	10.2X14X0.5	
	51-14	068998		プレート18XT0.5	1	18XT0.5	18XT0.5	
	51-15	171971		ノズル ϕ イタ 0.7	1	0.7X18XT2.0	0.7X18XT2.0 セラミック	
	51-16	998559		ノズル ϕ イタ 18 X0.8	1	0.8X18XT2.0	0.8X18XT2.0 セラミック	
	51-17	171972		ノズル ϕ イタ 0.9	1	0.9X18XT2.0	0.9X18XT2.0 セラミック	
	51-18	144365		ノズル ϕ イタ 1.0	1	1.0X18XT2.0	1.0X18XT2.0 セラミック	
	51-19	144366		ノズル ϕ イタ 1.1	1	1.1X18XT2.0	1.1X18XT2.0 セラミック	
	51-20	144367		ノズル ϕ イタ 1.2	1	1.2X18XT2.0	1.2X18XT2.0 セラミック	
	51-21	143864		ノズル ϕ イタ 1.3	1	1.3X18XT2.0	1.3X18XT2.0 セラミック	
	51-22	143608		ノズル ϕ イタ 1.4	1	1.4X18XT2.0	1.4X18XT2.0 セラミック	
	51-23	144368		ノズル ϕ イタ 1.5	1	1.5X18XT2.0	1.5X18XT2.0 セラミック	
	51-24	171031		ノズル ϕ イタ 1.6	1	1.6X18XT2.0	1.6X18XT2.0 セラミック	
	51-25	144369		ノズル ϕ イタ 1.8	1	1.8X18XT2.0	1.8X18XT2.0 セラミック	
	51-26	172034		ノズル ϕ イタ 2.0	1	2.0X18XT2.0	2.0X18XT2.0 セラミック	
	51-27	177473		ノズル ϕ イタ	1	2.1X18XT2.0	2.1X18XT2.0 セラミック	
	51-28	063258		ビニールシートカバー - M	1	M	M	
	51-29	680131		ボ ϕ ウシヨヘルメツクミタテ	1	MAP-252P シゲ ϕ マツ	30~34 ϕ ム	
	51-30	680132		ファンユニットクミタテ	1	BAP0150000		
	51-31	680138		ヘルメツクミタテ	1	BHD0070000		
	51-32	680139		ツウキカシマトメ	1	JCH0030000		
	51-33	680140		ジ ϕ ユウ ϕ ンキ	1	JBA0070000		
	51-34	680141		トリアツカイセツメイシヨ	1	MAP-252P	MAP-252P	
	51-35	199370	199384	セイフウバ ϕ ンマトメ	1		E500 ϕ ナヨウ	
	51-36	199371		バ ϕ ツクミラ ϕ クミタテ	1	E500 ϕ タ ϕ リヨウ	E500 ϕ タ ϕ リヨウ 37~41 ϕ ム	
	51-37	149309		バ ϕ ツクミラ ϕ ヘッド ASSY	1			
	51-38	199387		バ ϕ ツクミラ ϕ ステー	1			
	51-39	111560		ノブ ϕ スター	1	M8 ϕ ϕ ム	M8	
	51-40	117177		ナイロンナツト	1	M8	M8	
	51-41	158444		ヒラサ ϕ ガネ	2	8.5X25XT2	8.5X25XT2	
	51-42	199372		ボ ϕ ツクス ϕ クミタテ	1	E500 ϕ ヨウ	E500 ϕ ヨウ 43~47 ϕ ム	
	51-43	199388		ボ ϕ ツクス ϕ マトメ	1			
	51-44	080126	126529	6 ϕ カクボ ϕ ルト	2	M8X20	M8X20	
	51-45	014065	127216	ヒラサ ϕ ガネ	4	M8 ミカ ϕ キマル	M8	
	51-46	015845	126232	バ ϕ ネサ ϕ ガネ	2	M8 2 ϕ コ ϕ ウ	M8	
	51-47	081040	126990	6 ϕ カクナツト	2	M8 2 ϕ シユ	M8	
	51-48	199373		アンダ ϕ ーカバ ϕ ϕ クミタテ	1	E500 ϕ ヨウ	49,50 ϕ ム	
	51-49	199391		アンダ ϕ ーカバ ϕ	1			
	51-50	096053		6 ϕ カクボ ϕ ルトWSW	4	M8X16 (SM)	M8X16 (SM)	
	51-51	199374		ガ ϕ ンホルダ ϕ クミタテ	1	E500 ϕ ボ ϕ ツクス ϕ ナシヨウ	E500 ϕ ボ ϕ ツクス ϕ ナシヨウ 52~58 ϕ ム	
	51-52	199392		バ ϕ イフ ϕ マトメ	1			
	51-53	199395		ステー	1			
	51-54	817007		6 ϕ カクボ ϕ ルトWSW	2	M8X16 (SM)	M8X16 (SM)	
	51-55	080126	126529	6 ϕ カクボ ϕ ルト	1	M8X20	M8X20	
	51-56	014065	127216	ヒラサ ϕ ガネ	2	M8 ミカ ϕ キマル	M8	
	51-57	015845	126232	バ ϕ ネサ ϕ ガネ	1	M8 2 ϕ コ ϕ ウ	M8	
	51-58	081040	126990	6 ϕ カクナツト	1	M8 2 ϕ シユ	M8	
	51-59	199375		ガ ϕ ンホルダ ϕ クミタテ	1	E500 ϕ ボ ϕ ツクス ϕ アリヨウ	E500 ϕ ボ ϕ ツクス ϕ アリヨウ 60,61 ϕ ム	
	51-60	199392		バ ϕ イフ ϕ マトメ	1			
	51-61	817007		6 ϕ カクボ ϕ ルトWSW	2	M8X16 (SM)	M8X16 (SM)	

52・SSA-E500DX
オプション(2)(巻車40m)



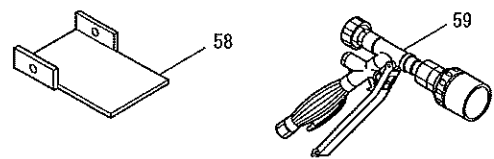
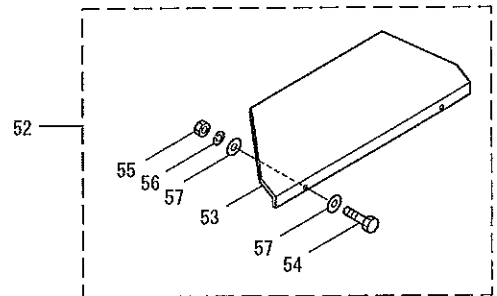
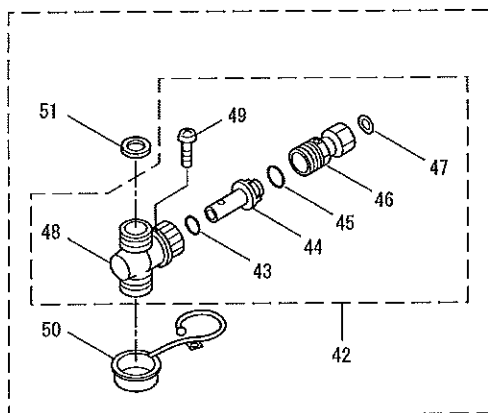
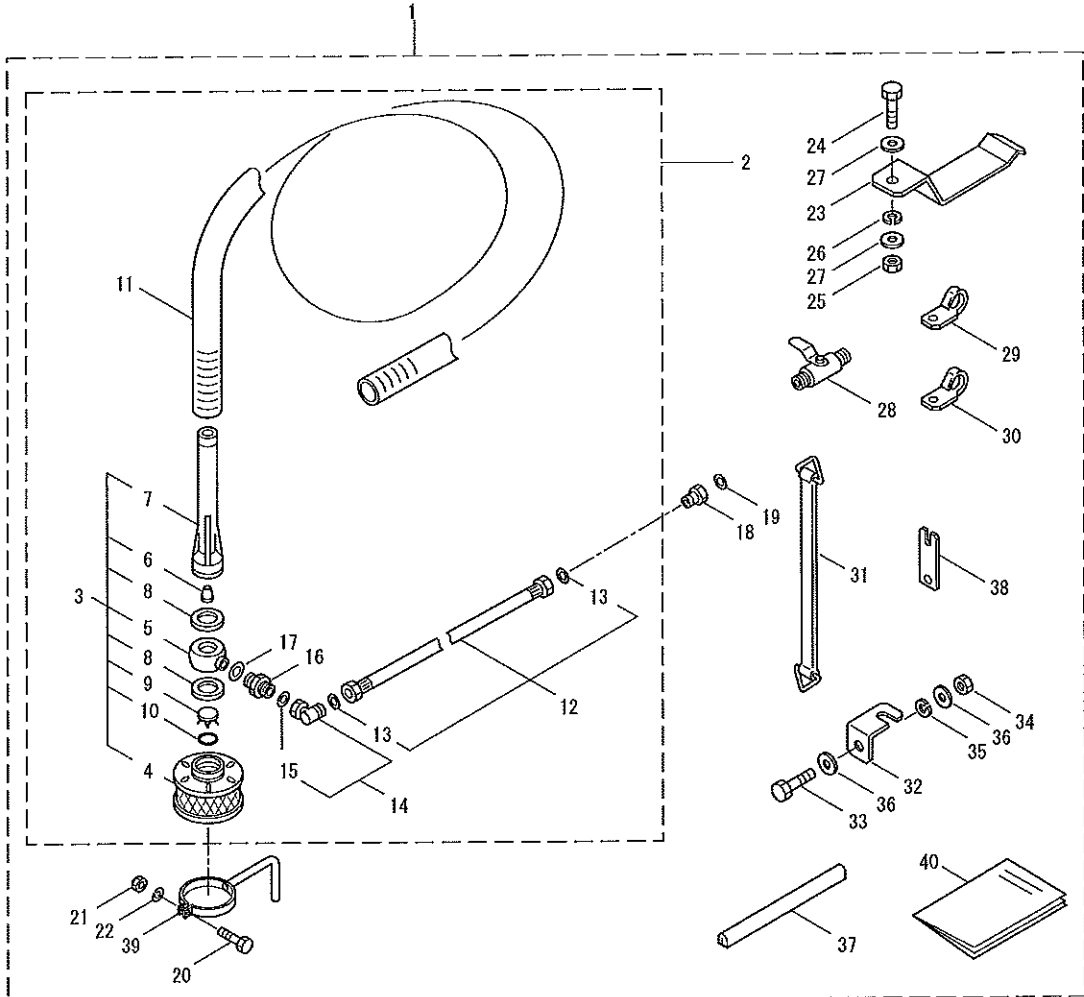
SSA-E500DX

52. オプション(2)(巻車40m)

記号	見出番号	部品番号	代替コード	部品名称	個数	規格	備考	メーカーコード
	52-1	199378		マキシクミ付	1	40M	40M 2~187cm	
	52-2	199415		マキシクミ付	1	40Mホキヨウタイプ	40Mホキヨウタイプ	
	52-3	199416		カラー	2			
	52-4	080137		6カホルト M8X35	2	M8X35	M8X35	
	52-5	081040	126990	6カナット	2	M8 2シユ	M8	
	52-6	015845	126232	バネカネ	2	M8 2コウ	M8	
	52-7	014065	127216	ヒラサカネ	4	M8 ミガキマル	M8	
	52-8	541127	531988	ヨリモシ	1	G1/4-90°	8.5マキトリヨウ	
	52-9	089277		6カホルト M8X25 SUS	3	M8X25	M8X25	
	52-10	101527		ケイチカ イニツブル	1	PT1/4XPT3/8	PT1/4XPT3/8	
	52-11	165703		エルホ	1	1/4	PT1/4	
	52-12	120834		ホ-ルコツク	1	G1/4XR1/4	G1/4XR1/4	
	52-13	199417		ハキダシホ-スマメ	1		8.5X1BX1400L 14、157cm	
	52-14	163859		ジ ユンマルハ ツキン	1	6.5X11.5XT1.5	6.5X11.5XT1.5	
	52-15	013572		コウセイジ ユンマルハ ツキン	1	11.5X16XT1.5	11.5X16XT1.5	
x	52-16	(104585)		アロンパント	5	CV-350	CV-350	
	52-17	199418		パント	1	TT-58		
	52-18	684976		トリツケヨウリヨウシヨ	1	マキシキ40M(E500)	マキシキ40M(E500)	

53・SSA-E500DX

オプション(3)(ジェットポンプ・二方切換ノズル)

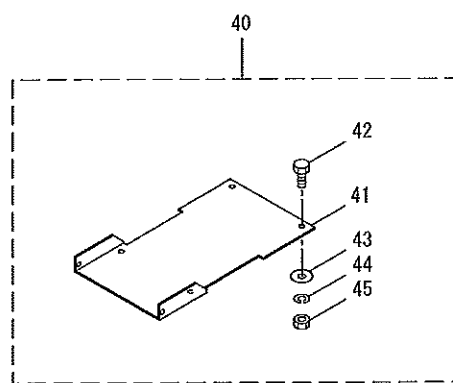
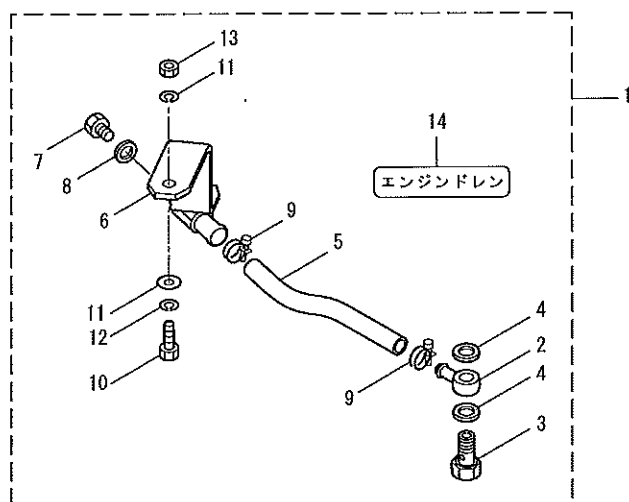
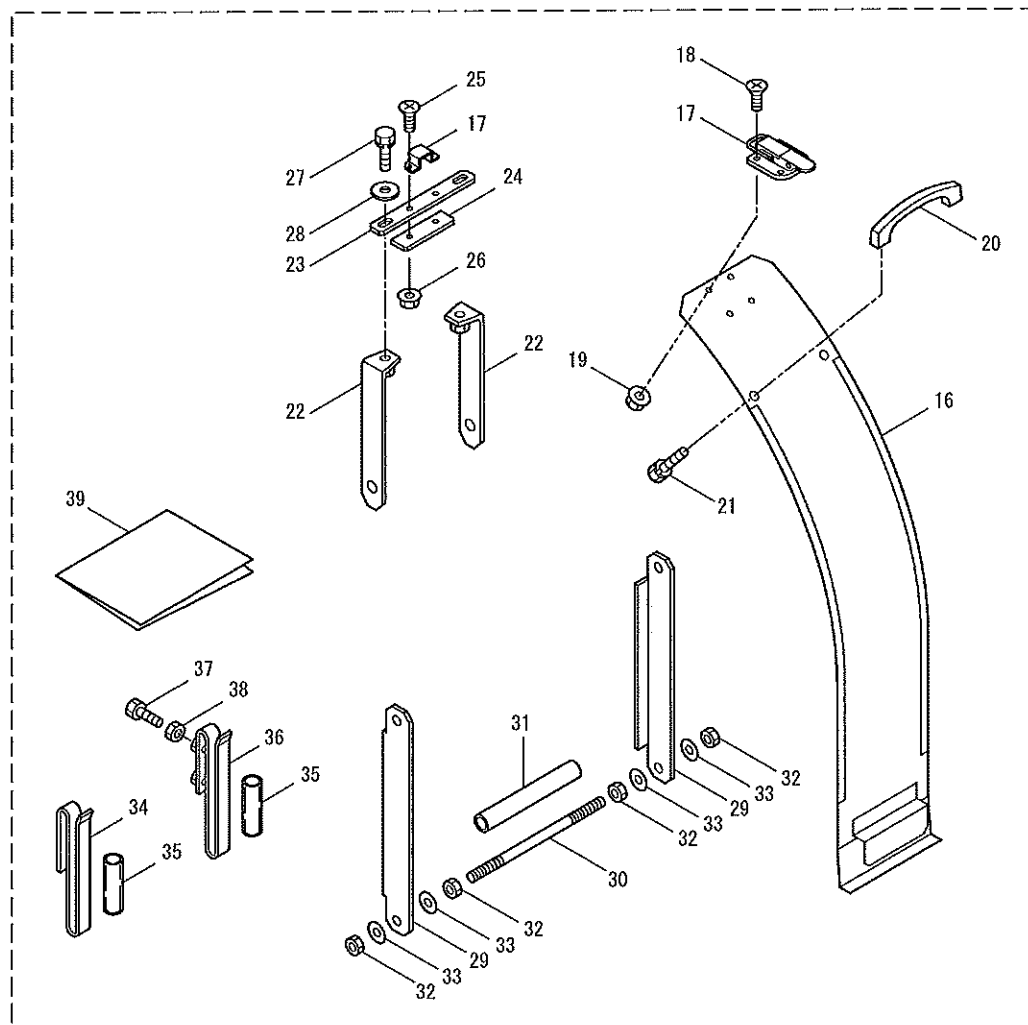


53. オプション(3) (ジェットポンプ・ニ方切換ノズル)

記号	見出番号	部品番号	代替コード	部品名称	個数	規格	備考	メーカーコード
	53-1	199379		ジェットポンプノズル	1	E500/G535ヨウ	E500ヨウ 2~407㎍	
	53-2	170820		ジェットポンプホースノズル	1		3~177㎍	
	53-3	061973		ジェットポンプ JP-40 11/2	1	JP-40 11/2	JP-40 11/2 4~107㎍	
	53-4	065401		ストレートノズル	1			
	53-5	064353		キョウスイコウモトカナク	1			
	53-6	064355		ノズル	1			
	53-7	064354		ラバカン	1			
	53-8	064356		ゴムマルバツキン	2	36X46XT1.2	36X46XT1.2	
	53-9	064357		ギヤクシヤン	1			
	53-10	015862		オリソク P21	1	P21	P21	
	53-11	145348		ホース	1	38X4500 VS-C	38X4500VS-C	
	53-12	170821		ハキダシホースマドメ	1		8.5X11.5XT1.5 137㎍	
	53-13	011111	023329	カワマルバツキン 6.5X11.5XT1.5	2	6.5X11.5XT1.5	7.5X11.5XT1.5	
	53-14	050120		90°エルボマドメ SW13.8ヤマ18	1	SW13.8ヤマ18	157㎍	
	53-15	011111	023329	カワマルバツキン 6.5X11.5XT1.5	1	6.5X11.5XT1.5	7.5X11.5XT1.5	
	53-16	062073	072990	ニツツル 8.5X8.5オスオス	1	8.5X8.5	SW13.8XSW13.8	
	53-17	011117	023320	カワマルバツキン 11.5X16XT1.5	1	11.5X16XT1.5	11.5X16.5XT1.5	
	53-18	023505	091010	イキカナク PF1/4メスX8.5オス	1	PF1/4XSW13.8	PF1/4XSW13.8	
	53-19	550090		ゴムマルバツキン	1	8X13XT1.5	8X13XT1.5	
	53-20	126535		6カクホルト	1	M6X16		
	53-21	127298		6カクナット	1	M6 2シュ		
	53-22	126568		ハネサガネ	1	M6 2コウ		
	53-23	199421		ステー	2			
	53-24	126529		6カクホルト	2	M8X20		
	53-25	126990		6カクナット	2	M8 2シュ		
	53-26	126232		ハネサガネ	2	M8 2コウ		
	53-27	127216		ヒラサガネ	4	M8 ミガキマル	M8	
	53-28	165994		ホースコックノズル	1	PT3/8XPF1/4	PT3/8XPF1/4	
	53-29	064755		フツク	2			
	53-30	064754		フツク	2			
	53-31	145814		パントマドメ	2			
	53-32	199422		ステー	2			
	53-33	126529		6カクホルト	2	M8X20		
	53-34	126990		6カクナット	2	M8 2シュ		
	53-35	126232		ハネサガネ	2	M8 2コウ		
	53-36	127216		ヒラサガネ	4	M8 ミガキマル		
	53-37	175928		モール	2	150L	150L	
	53-38	864016		プレート	1			
	53-39	065182		フツクマドメ	1			
	53-40	684977		トリツクヨウリヨウシヨ	1	ジェットポンプ E500	ジェットポンプ (E500)	
	53-41	199380		2ホウキカエノズルノズル	1		ノズルイタコアナシ 42~517㎍	
	53-42	647165		2ホウキカエMD1マドメ	1		43~497㎍	451264
	53-43	011373		オリソク P10	1		P-10	
	53-44	177328		バルブ	1	ヤマホ MF-617-04		
	53-45	011345		オリソク P12	1		P-12	
	53-46	177329		バルブダイヤシ	1	ヤマホ HS-615-1ASS		
	53-47	167258		ハツキン	1	ヤマホK-707		
	53-48	177327		キラカエノズルホルダ	1			
	53-49	177326		シユウジアナツキコネジ	1	M2.6X3	M2.6X3	
	53-50	177125		キヤツ	1	ヤマホ HS-617		
	53-51	173356		ハツキン	1			
	53-52	199427		スイヨミホウシバノズル	1	E500ヨウ	53~577㎍	
	53-53	199428		カバー	1			
	53-54	126529		6カクホルト	2	M8X20		
	53-55	126990		6カクナット	2	M8 2シュ		
	53-56	126232		ハネサガネ	2	M8 2コウ		
	53-57	127216		ヒラサガネ	4	M8 ミガキマル		
	53-58	182580		カクトチヨウセツバ	2			
	53-59	412920		ライト -M20ガタDX (G1/4)	1			131126

54・SSA-E500DX

オプション(4) (オイルドレン・遮断板・座席前移動ブラケット)

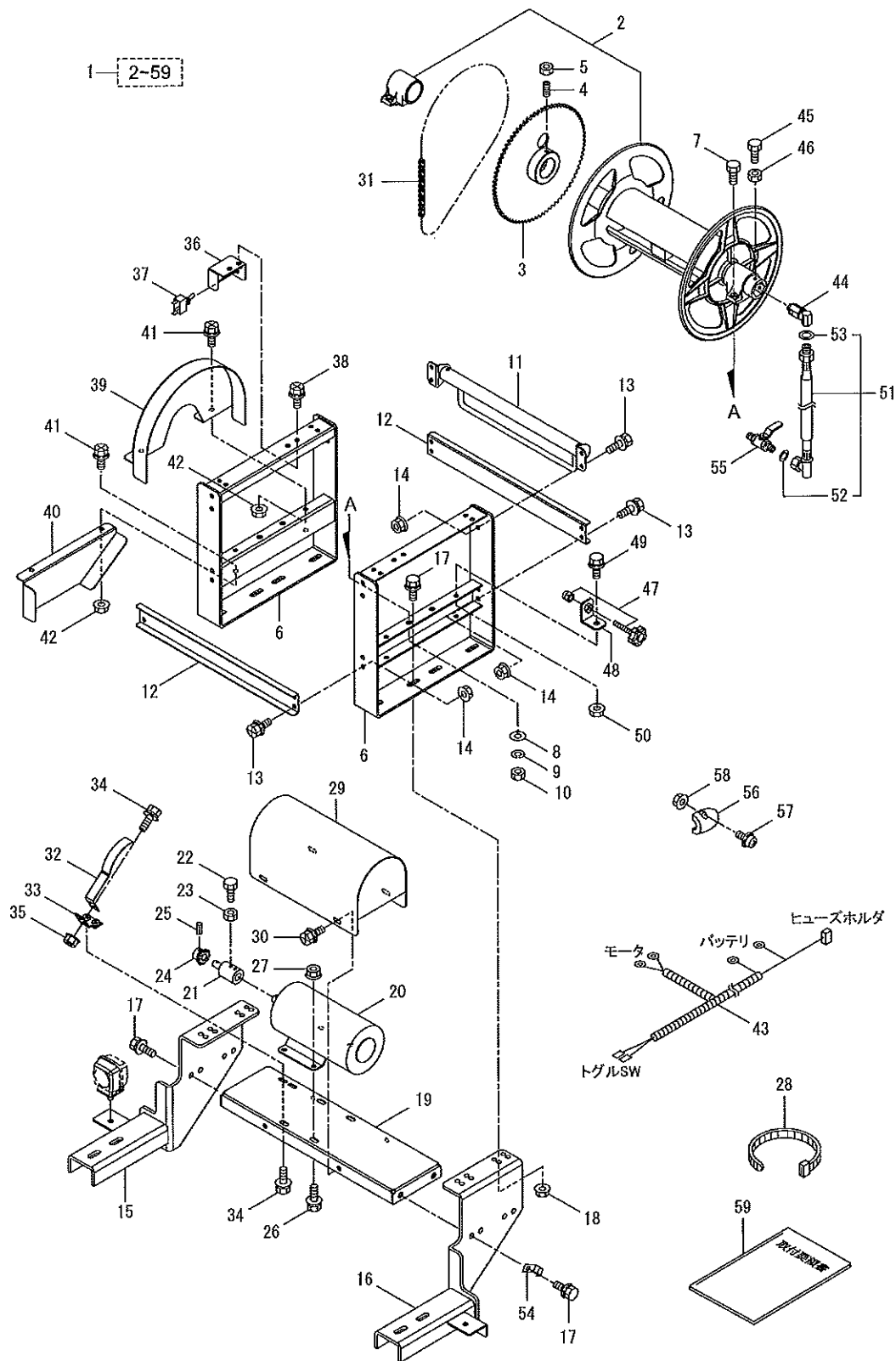


54. オプション(4)(オイルドレン・遮断板・座席前移動ブラケット)

記号	見出番号	部品番号	代替コード	部品名称	個数	規格	備考	メーカーコード
	54-1	199701		ドレンクミタテ	1	E500ホースインジョウ	2~147cm	
	54-2	166486		オイルパンプジョイント	1	17248-33341		
	54-3	166487		オイルジョイントホルト	1	17248-33451		
	54-4	166488		ハツキン	2	15192-96671		
	54-5	199702		ホース	1	13X20X380	13X20X380	
	54-6	199703		ドレンパンプマドメ	1			
	54-7	166491		ブラケット	1	15221-33753		
	54-8	634051		ハツキン	1	ホース6C090-58961		6C09058960
	54-9	166494		ホースバンド	2	55364-81741		
	54-10	080309		6カクホルト	1	M10X50	M10X50	
	54-11	013849		ヒラザガネ M10 ミガキマル	2	M10 ミガキマル	M10	
	54-12	012503	126231	ハネザガネ	1	M10 2コウ	M10	
	54-13	081049	127433	6カクナツト	2	M10 2シユ	M10	
	54-14	164886		ハリマーク	1	エンジンドレン	エンジンドレン	
	54-15	199381		シヤダンパンプクミタテ	1	SSA-E500ヨウ	16~397cm	
	54-16	683562		シヤダンパンプマドメ	1			
	54-17	197954		パチンジョウ	2	C-1445-2		
	54-18	197955		サロネジ(+)	4	M4X10	M4X10	
	54-19	180380		セリトツキフランジナツト	4	M4	M4	
	54-20	197956		トツテ	1		A-3-1	
	54-21	190241		6カクホルトSW	2	M6X10	M6X10	
	54-22	198329		ステーマドメ	4			
	54-23	683567		プレート	2			
	54-24	683568		プレート	2			
	54-25	197955		サロネジ(+)	4	M4X10	M4X10	
	54-26	180380		セリトツキフランジナツト	4	M4	M4	
	54-27	182492		6カクホルトSW	4	M6X20	M6X20	
	54-28	158443		ヒラザガネ	4	6.1X15XT2	6.1X15XT2	
	54-29	683569		ステー	4			
	54-30	683570		リヨウネジホルト	2	M8X160X40X40	M8X160X40X40	
	54-31	683571		ホース	2	8.5X1BX105	8.5X1BX105	
	54-32	081250		6カクナツト	8	M8 2シユ	M8	
	54-33	158444		ヒラザガネ	8	8.5X25XT2	8.5X25XT2	
	54-34	197964		フツク	1			
	54-35	152047		ビニールホース	2	12X16X50L	12X16X50L	
	54-36	683572		フツクマドメ	1			
	54-37	082101		6カクホルト M6X20	2	M6X20	M6X20	
	54-38	081031	127298	6カクナツト	2	M6 2シユ	M6	
	54-39	684978		トリツクヨウリヨウシヨ	1	シヤダンパン(E500)		
	54-40	868136		ザセキマイトウフ ラケットクミタテ	1	SSA-E500DX OP	41~457cm	
	54-41	868137		ブラケット	1			
	54-42	089278		6カクホルト M8X20	2	M8X20	M8X20	
	54-43	158444		ヒラザガネ	2	8.5X25XT2	8.5X25XT2	
	54-44	015846		ハネザガネ M8 2コウ(SUS)	2	M8 2コウ	M8	
	54-45	081250		6カクナツト	2	M8 2シユ	M8	

54-1・SSA-E500DX

オプション (5) (電動ホース巻取機)



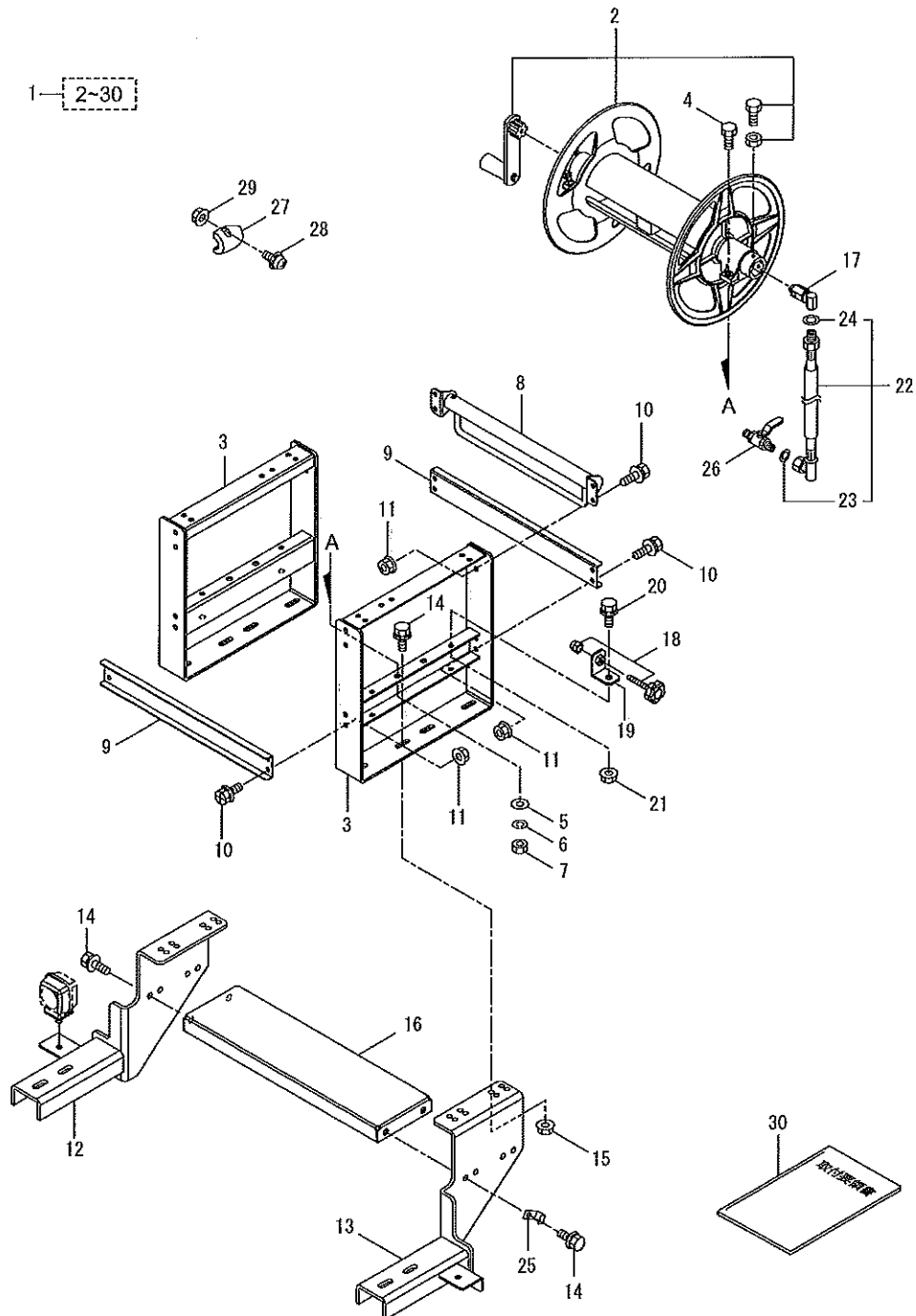
SSA-E500DX

54-1. オプション(5) (電動ホース巻取機)

記号	見出番号	部品番号	代替コード	部品名称	個数	規格	備考	メーカー
	54-1-1	869127		マキシクミタテ(テントウ)	1	50M E500DX OP	2~597㍉	
	54-1-2	869129		ドラマトメ	1	280X100X279		
	54-1-3	869130		スパロケット	1			
	54-1-4	064309		6カクナツトメネジ M8X25 六角ミサキ	1	M8X25 六角ミサキ	M8X25六角ミサキ	
	54-1-5	081250		6カクナツト	1	M8 2ｼﾞ	M8	
	54-1-6	869132		フ ラケツトマトメ	2			
	54-1-7	089277		6カクボルト M8X25 SUS	4	M8X25	M8X25	
	54-1-8	065006		ピラザカネ	4	M8 ミカキマル	M8	
	54-1-9	015846		パネザカネ M8 2ｺﾞㇿ(SUS)	4	M8 2ｺﾞㇿ	M8	
	54-1-10	081250		6カクナツト	4	M8 2ｼﾞ	M8	
	54-1-11	869136		ホースガイドマトメ	1			
	54-1-12	869140		フ ラケツト	2			
	54-1-13	096037		6カクボルト(+WSW)	12	M6X16 (SM)	M6X16 (SM)	
	54-1-14	550108		セライトツキフランジナツト	12	M6	M6	
	54-1-15	869141		フ ラケツトマトメ	1			
	54-1-16	869145		フ ラケツトマトメ	1			
	54-1-17	092537		6カクボルトWSW (SUS)	8	M8X25 (SM)	M8X25 (SM)	
	54-1-18	114411		セライトツキフランジナツト	4	M8	M8	
	54-1-19	869147		フ ラケツトマトメ	1			
	54-1-20	869148		DCモータ	1	TD2529-201 (IP54)		
	54-1-21	869149		シャフト	1			
	54-1-22	089033		6カクボルト	2	M5X20	M5X20	
	54-1-23	081238		6カクナツト	2	M5X0.8 2ｼﾞ	M5X0.8	
△	54-1-24	058984		スパロケット	1	RS35-9TB		
	54-1-25	058985		スパリングピン 4X20	1	4X20	4X20	
	54-1-26	096048		6カクボルトWSW	4	M8X20 (SM)	M8X20 (SM)	
	54-1-27	114411		セライトツキフランジナツト	4	M8	M8	
	54-1-28	685050		7ロンバンド	5	CV-350B (ㇿ)	CV-350B	
	54-1-29	869150		カバーマトメ	1			
	54-1-30	096037		6カクボルト(+WSW)	4	M6X16 (SM)	M6X16 (SM)	
	54-1-31	869154		ローチェーンクミタテ	1	DID35 96リンクラステル		
	54-1-32	059019		チェーンハリ	1			
	54-1-33	869155		フ ラケツトマトメ	1			
	54-1-34	096037		6カクボルト(+WSW)	4	M6X16 (SM)	M6X16 (SM)	
	54-1-35	550108		セライトツキフランジナツト	2	M6	M6	
	54-1-36	869156		ボツクスマトメ	1			
	54-1-37	533017		トグルスイッチ	1	ATD53		
	54-1-38	096037		6カクボルト(+WSW)	2	M6X16 (SM)	M6X16 (SM)	
	54-1-39	869157		カバーマトメ	1			
	54-1-40	869160		カバー	1			
	54-1-41	096037		6カクボルト(+WSW)	4	M6X16 (SM)	M6X16 (SM)	
	54-1-42	550108		セライトツキフランジナツト	4	M6	M6	
	54-1-43	869161		ワイヤハーネス	1			
	54-1-44	531988		ヨリモトシ	1	G1/4-90°	G1/4-90°	
	54-1-45	089053		6カクボルト	3	M6X20	M6X20	
	54-1-46	081241	018956	6カクナツト M6	3	081240ニトウイフ	M6	
	54-1-47	680656		ノボルトクミタテ	1			
	54-1-48	869162		ステーマトメ	1			
	54-1-49	096048		6カクボルトWSW	1	M8X20 (SM)	M8X20 (SM)	
	54-1-50	114411		セライトツキフランジナツト	1	M8	M8	
	54-1-51	869163		ハキタシホースマトメ	1		8.5X2SX1800L 52, 537㍉	
	54-1-52	163859		ジ ユシマルバツキン	1	6.5X11.5XT1.5	6.5X11.5XT1.5	
	54-1-53	867960		バツキン	1	11X15XT2	11X15XT2	
	54-1-54	064041		クランプカナダ	1			
	54-1-55	117609		コツククミタテ	1	G1/4XR1/4	G1/4XR1/4	
	54-1-56	293312		ホースストッパ (8.5)	2			
	54-1-57	293894		ナベコネジ (+WSW)	2	M3X14	M3X14	
	54-1-58	180140		セライトツキフランジナツト	2	M3	M3	
	54-1-59	869131		トリツケヨウリヨウシヨ	1	テントウマキシヤ 50M	テントウマキシヤ50M	

54-2・SSA-E500DX

オプション(6) (手動ホース巻取機)

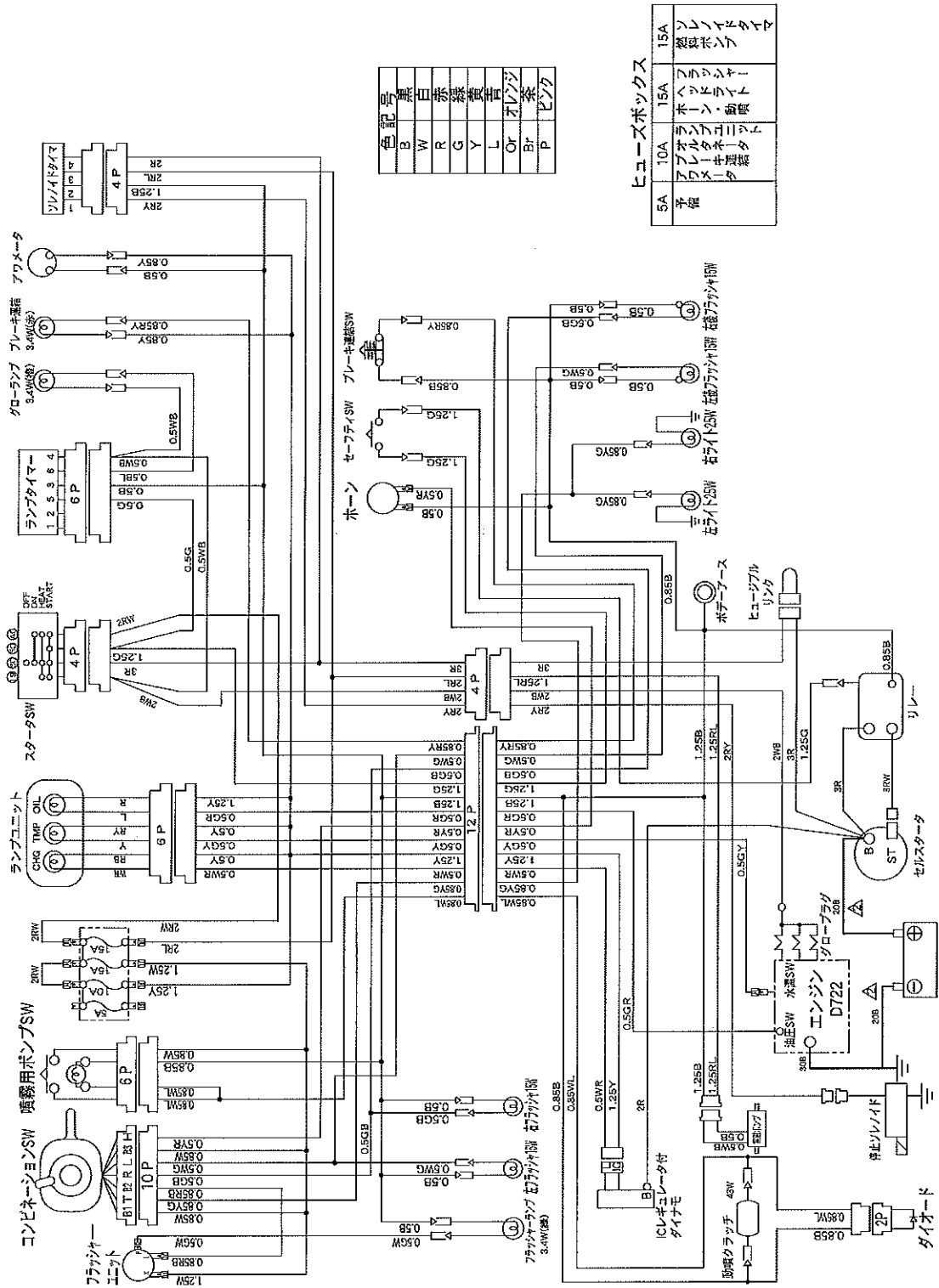


SSA-E500DX

54-2. オプション(6) (手動ホース巻取機)

記号	見出番号	部品番号	部品名称	個数	規格	備考	メーカーコード
	54-2-1	869128	マキシヤクミタテ		50M E500DX OP	2~30ﾌｸﾏ	
	54-2-2	869129	ﾄﾞﾗﾑﾏﾄﾞﾒ	1	280X100X279		
	54-2-3	869132	ﾌﾞﾗｯｸｯﾄﾞﾏﾄﾞﾒ	2			
	54-2-4	089277	6ｶｸﾎﾞﾙﾄ M8X25 SUS	4	M8X25	M8X25	
	54-2-5	065006	ﾋﾗｼﾞｶﾞﾈ	4	M8 ﾐｶｷﾞﾏﾙ	M8	
	54-2-6	015846	ﾊﾞﾈｼﾞｶﾞﾈ M8 2ｺﾞｳ(SUS)	4	M8 2ｺﾞｳ	M8	
	54-2-7	081250	6ｶｸｯﾄ	4	M8 2ｼｬ	M8	
	54-2-8	869165	ﾎｰｽｶﾞｲﾄﾞﾏﾄﾞﾒ	1			
	54-2-9	869167	ﾌﾞﾗｯｸｯﾄ	2			
	54-2-10	096037	6ｶｸﾎﾞﾙﾄ(+WSW)	12	M6X16(SM)	M6X16(SM)	
	54-2-11	550108	ｾﾚｲﾄｯｷﾌﾗﾝｼﾞﾅｯﾄ	12	M6	M6	
	54-2-12	869141	ﾌﾞﾗｯｸｯﾄﾞﾏﾄﾞﾒ	1			
	54-2-13	869145	ﾌﾞﾗｯｸｯﾄﾞﾏﾄﾞﾒ	1			
	54-2-14	092537	6ｶｸﾎﾞﾙﾄWSW(SUS)	8	M8X25(SM)	M8X25(SM)	
	54-2-15	114411	ｾﾚｲﾄｯｷﾌﾗﾝｼﾞﾅｯﾄ	4	M8	M8	
	54-2-16	869168	ﾌﾞﾗｯｸｯﾄﾞﾏﾄﾞﾒ	1			
	54-2-17	531988	ﾚｲﾄﾞｼ	1	G1/4-90°	G1/4-90°	
	54-2-18	680656	ﾉﾌﾞﾎﾞﾙﾄｸﾞﾐﾀﾞﾂ	1			
	54-2-19	869162	ｽﾃｰﾏﾄﾞﾒ	1			
	54-2-20	096048	6ｶｸﾎﾞﾙﾄWSW	1	M8X20(SM)	M8X20(SM)	
	54-2-21	114411	ｾﾚｲﾄｯｷﾌﾗﾝｼﾞﾅｯﾄ	1	M8	M8	
	54-2-22	869163	ﾊｷﾀﾞｼﾎｰｽﾏﾄﾞﾒ	1		8.5X2SX1800L 23.24ﾌｸﾏ	
	54-2-23	163859	ｼﾞｬﾝﾏﾙﾊﾞｯｷﾝ	1	6.5X11.5XT1.5	6.5X11.5XT1.5	
	54-2-24	867960	ﾊﾞｯｷﾝ	1	11X15XT2	11X15XT2	
	54-2-25	064041	ｸﾗﾝﾌﾟｶﾅｸﾞ	1			
	54-2-26	117609	ｺｯｸｸﾞﾐﾀﾞﾂ	1	G1/4XR1/4	G1/4XR1/4	
	54-2-27	293312	ﾎｰｽｽﾄｯﾊﾟ(8.5)	2			
	54-2-28	293894	ﾅﾊﾞｺﾈｼﾞ(+WSW)	2	M3X14	M3X14	
	54-2-29	180140	ｾﾚｲﾄｯｷﾌﾗﾝｼﾞﾅｯﾄ	2	M3	M3	
	54-2-30	869186	ﾄﾘｯｸﾞﾖﾘﾖﾘﾖｼ	1	マキシヤ 50M	マキシヤ50M	

55・SSA-E500DX
配線図



SSA-E500DX
000000

MODEL

ステレオスプレーヤ
SSA-E500DX

丸山の
MARUYAMA

高性能防除機
HIGH EFFICIENCY
PEST CONTROL MACHINE

部品表
PARTS LIST



株式
会社

丸山製作所
MARUYAMA MFG. CO., INC.

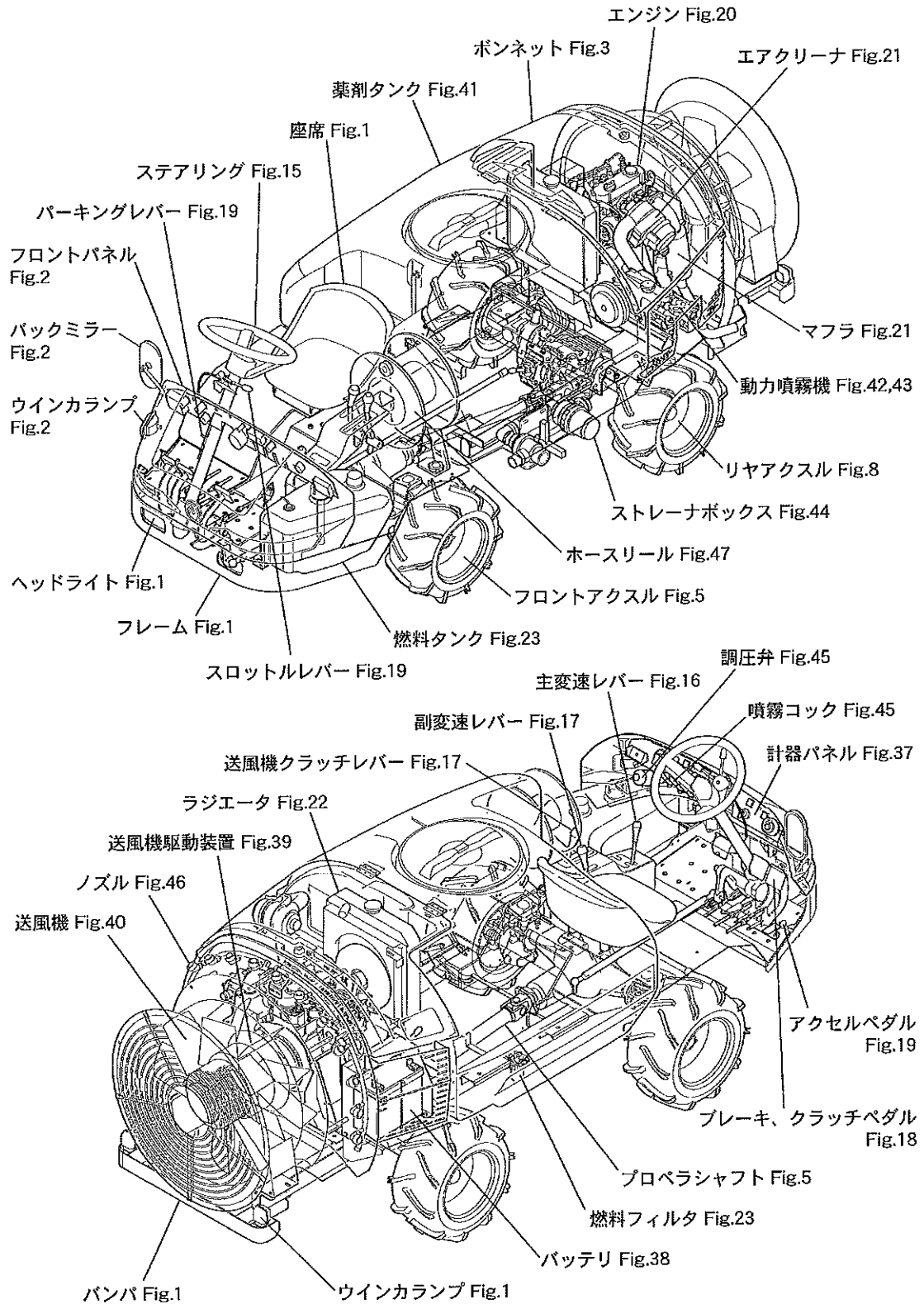
2009

パーツリストコード No.522740

SSA-E500DX
SSA-E500DX

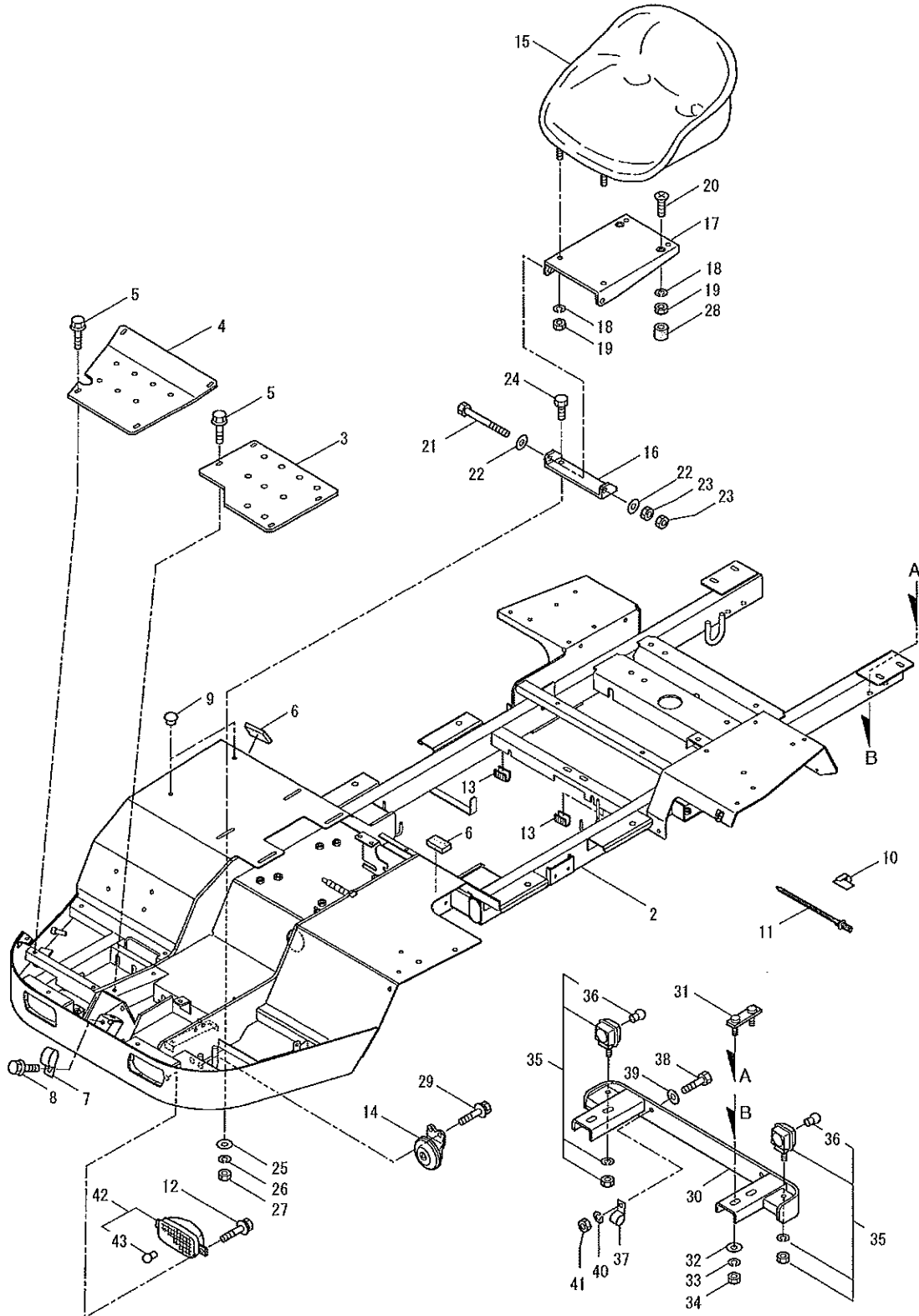
各部の名称
目次

SSA-E500DX 各部の名称



1. フレーム・座席・ヘッドライト
2. フロントパネル・ウインカランプ・バックミラー
3. ボンネット
4. バッフルプレート
5. フロントアクスル・フロントタイヤ・プロペラシャフト
6. フロントアクスル分解(1)
7. フロントアクスル分解(2) ※～2012年12月
- 7-1. フロントアクスル分解(2) ※2013年1月～
8. リヤアクスル・リヤタイヤ
9. トランスアクスル分解(1)
10. トランスアクスル分解(2)
11. トランスアクスル分解(3)
12. トランスアクスル分解(4)
13. トランスアクスル分解(5) ※～2012年10月
- 13-1. トランスアクスル分解(5) ※2012年11月～
14. 主クラッチ分解
15. ステアリング
16. 主変速レバー
17. 操作レバー・操作パネル
18. ペダル
19. パーキングレバー・スロットルレバー・アクセルペダル
- エンジン
37. 計器パネル・ヒューズボックス
38. ワイヤハーネス・バッテリー
39. 送風機駆動装置
40. 送風機
41. 薬剤タンク
42. 動力噴霧機(1)
43. 動力噴霧機(2)
44. ストレーナボックス
45. 分水器・調圧弁
46. ノズル
47. ホースリール
48. 薬液配管
49. ハリマーク・警告ラベル
50. 付属品
51. オプション(1)
52. オプション(2) (巻車40m)
53. オプション(3) (ジェットポンプ・二方切換ノズル)
54. オプション(4) (オイルドレン・遮断板・座席前移動ブラケット)
- 54-1. オプション(5) (電動ホース巻取機)
- 54-2. オプション(6) (手動ホース巻取機)
55. 配線図

1・SSA-E500DX
フレーム・座席・ヘッドライト



SSA-E500DX

1. フレーム・座席・ヘッドライト

記号	見出番号	部品番号	代替コード	部品名称	個数	規格	備考	メーカーコード
	1-1	315286		SSA-E500DX	1			
	1-2	861155		フレームマドメ	1			
	1-3	199216		フワフ	1			
	1-4	199217		フワフ	1			
	1-5	198956		フランジ ツキ6カクホルト	9	M6X12	M6X12	
	1-6	199218		ハ ツキン	2	50X25XT3	50X25XT5	
	1-7	158101	152246	コート クランプ N04	1		M8ヨウ	
	1-8	198956		フランジ ツキ6カクホルト	1	M6X12	M6X12	
	1-9	682416		ホールブ ラク	2	CP-30-HP-3		
	1-10	146127		クランプ	2	P25350		
	1-11	189564		クランプ	3	REL30SDP6		
	1-12	096032		6カクホルトWSW	4	M6X12 (SMK)	M6X12 (SMK)	
	1-13	185563		モール	2	45L	45L	
	1-14	681817		ホーン	1	HF-12カク		
×	1-15	(069720)		ザセキ	1	P020170-0000		
	1-16	199007		ブ ラケット	1			
	1-17	199008		ブ ラケット	1			
	1-18	015845	126232	ハネザガネ	6	M8 2ゴウ	M8	
	1-19	081040	126990	6カクナツト	6	M8 2シユ	M8	
	1-20	081829		サロコネジ (+)	2	M8X35	M8X35	
	1-21	089500		6カクホルト	1	M8X220LX30S	M8X220LX30S	
	1-22	014065	127216	ヒラサガネ	2	M8 ミカキマル	M8	
	1-23	081040	126990	6カクナツト	2	M8 2シユ	M8	
	1-24	089278		6カクホルト M8X20	2	M8X20	M8X20	
	1-25	158444		ヒラサガネ	2	8.5X25XT2	8.5X25XT2	
	1-26	015846		ハネザガネ M8 2ゴウ(SUS)	2	M8 2ゴウ	M8	
	1-27	081250		6カクナツト	2	M8 2シユ	M8	
	1-28	186846		ストツパ ラバー	2			
	1-29	096032		6カクホルトWSW	2	M6X12 (SMK)	M6X12 (SMK)	
	1-30	861174		ハンパ マドメ	1			
	1-31	199015		プレートホルト	2			
	1-32	013849		ヒラサガネ M10 ミカキマル	1	M10 ミカキマル	M10	
	1-33	126231		ハネザガネ	1	M10 2ゴウ	M10	
	1-34	127433		6カクナツト	1	M10 2シユ	M10	
	1-35	182223	864278	フラツシヤランプ	2		367カム	
	1-36	626906		ハ ルブ 12V/20W	2		12V15W	
	1-37	158101	152246	コート クランプ N04	2		M8ヨウ	
	1-38	089280		6カクホルト M8X16	2	M8X16	M8X16	
	1-39	065006		ヒラサガネ	2	M8 ミカキマル	M8	
	1-40	015846		ハネザガネ M8 2ゴウ(SUS)	2	M8 2ゴウ	M8	
	1-41	081250		6カクナツト	2	M8 2シユ	M8	
	1-42	174073		ランプ クミタテ	2	V38756B	437カム	
	1-43	412105		ハ ルブ S25 12V15W	2		S25 12V15W	
	1-43	412104		ハ ルブ T19 12V15W	2		T19 12V15W	

2・SSA-E500DX

フロントパネル・ウインカランプ・バックミラー

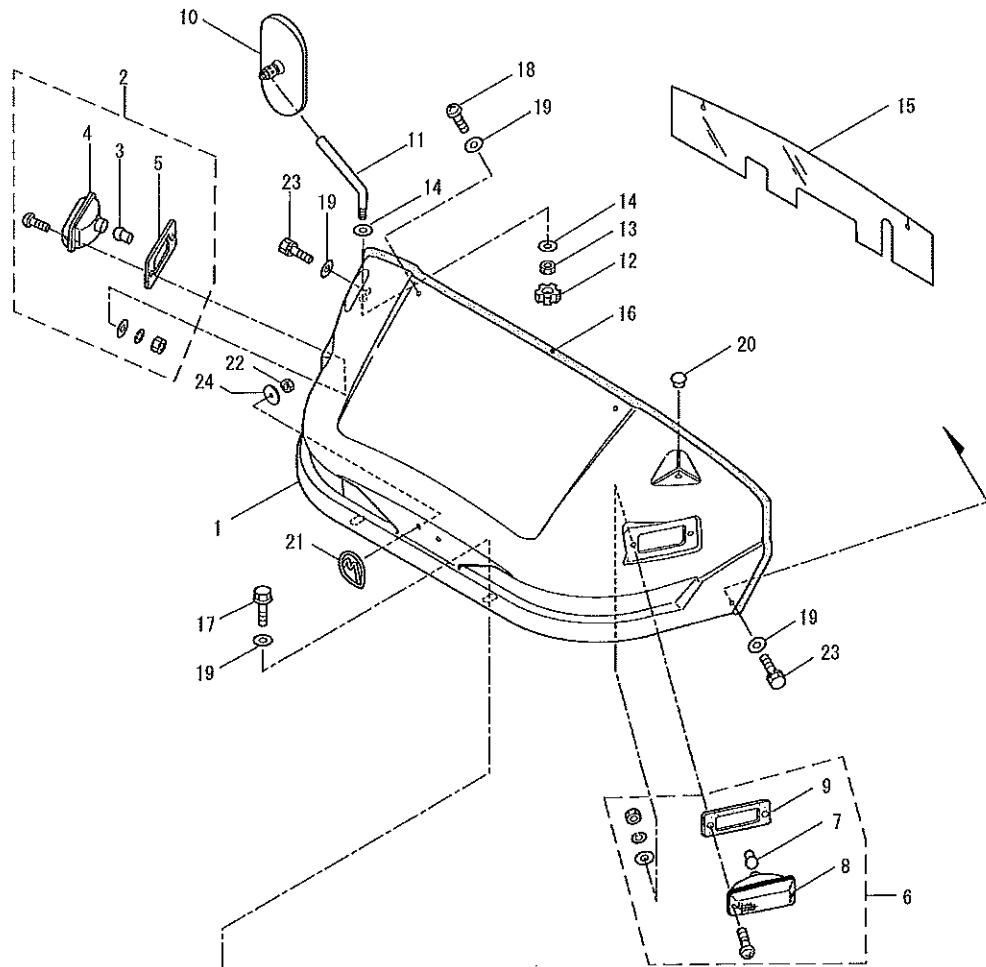
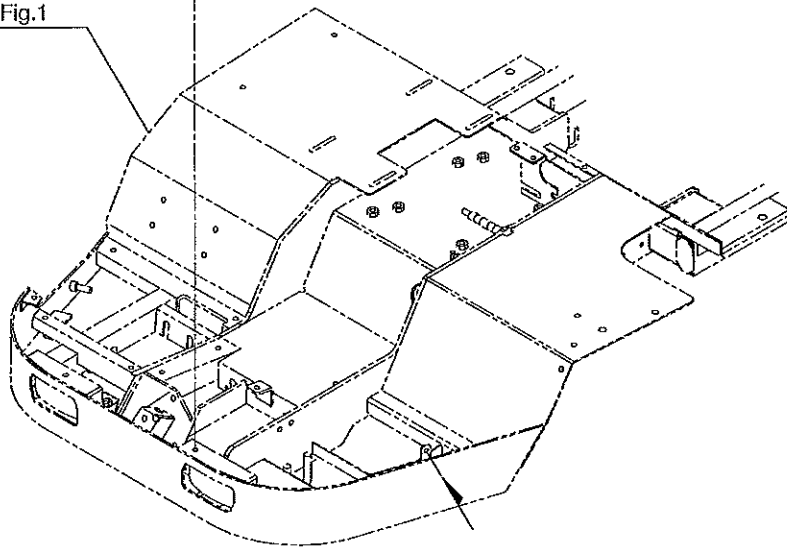


Fig.1

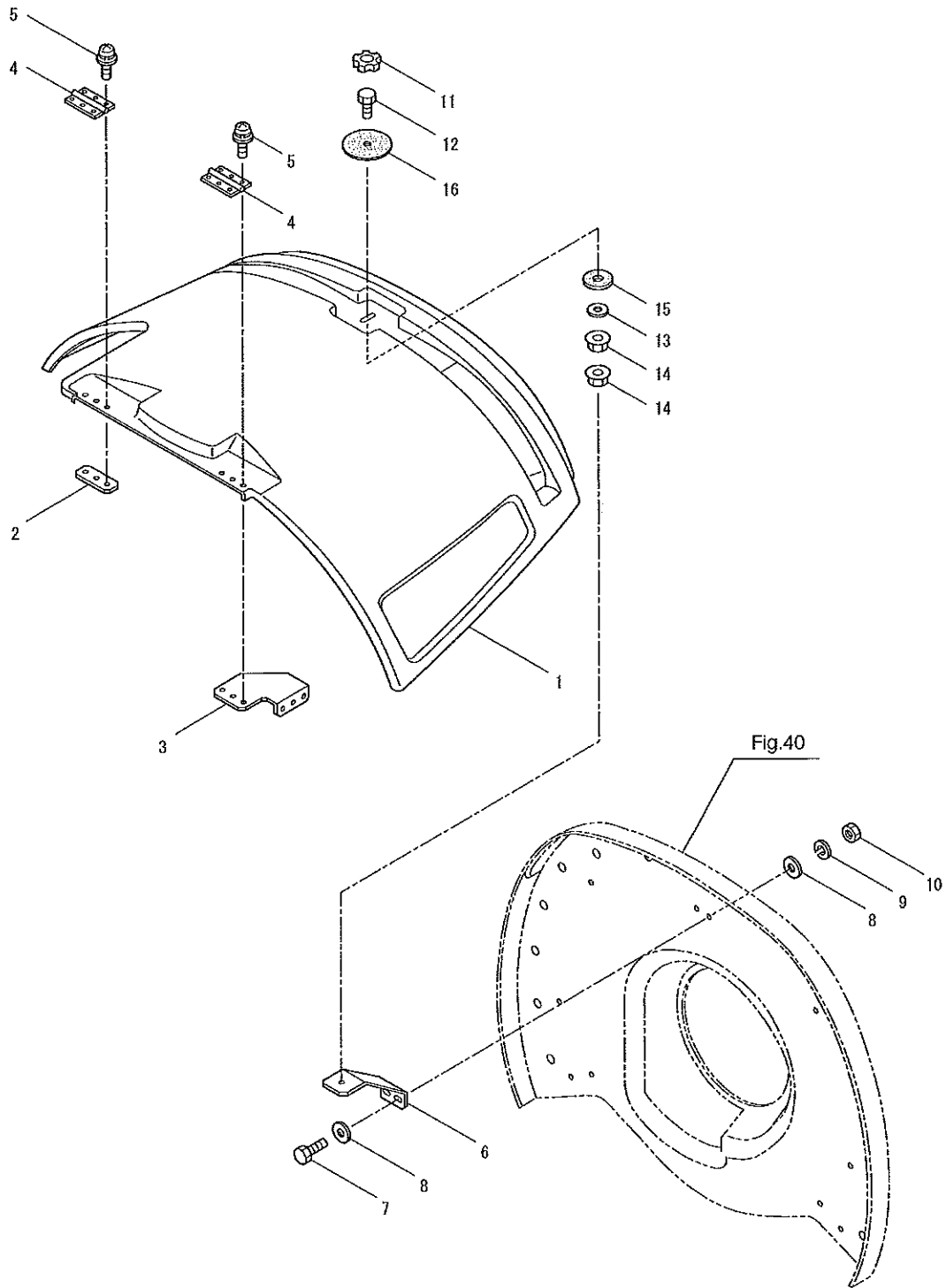


6

2. フロントパネル・ウインランプ・バックミラー

記号	見出番号	部品番号	部品名称	個数	規格	備考	メーカーコード
	2-1	198968	フロントハネルマメ	1			
	2-2	145280	ウインランプミキ P360090-0000	1	P360250-0000ミキ	3~57カム	
	2-3	570831	ウインカハルブ 12V20W	1	12V20W		
	2-4	570830	ウインカレンズ	1			360090-0001-10
	2-5	152296	ハツキンミキ	1			
	2-6	145281	ウインランプヒタリ	1	P360260-000ヒタリ	7~97カム	
	2-7	570831	ウインカハルブ 12V20W	1	12V20W		
	2-8	570830	ウインカレンズ	1			360090-0001-10
	2-9	152297	ハツキンヒタリ	1			
	2-10	149309	バックミラーヘッド ASSY	1			
	2-11	198970	バックミラーステー	1			
	2-12	111560	ノブスター	1	M8ヨウク口		
	2-13	117177	ナイロンナット	1	M8		
	2-14	158444	ヒラサガネ	2	8.5X25X12		
	2-15	861168	ビニールシート	1			
	2-16	198998	モール	1	1630L		
	2-17	198956	フランジツキ6カクホルト	3	M6X12		
	2-18	083456	トラスコネジ (+)	2	M6X16		
	2-19	153515	ヒラサガネ	9	6X20XT1.5		
	2-20	682416	ホールブラク	1	CP-30-HP-3		
	2-21	199975	エンブレム	1			
	2-22	683207	ブッシュナット	2	ジヤウヨビ3		
	2-23	182491	6カクホルトSW	2	M6X16		
	2-24	864203	ハツキン	2			

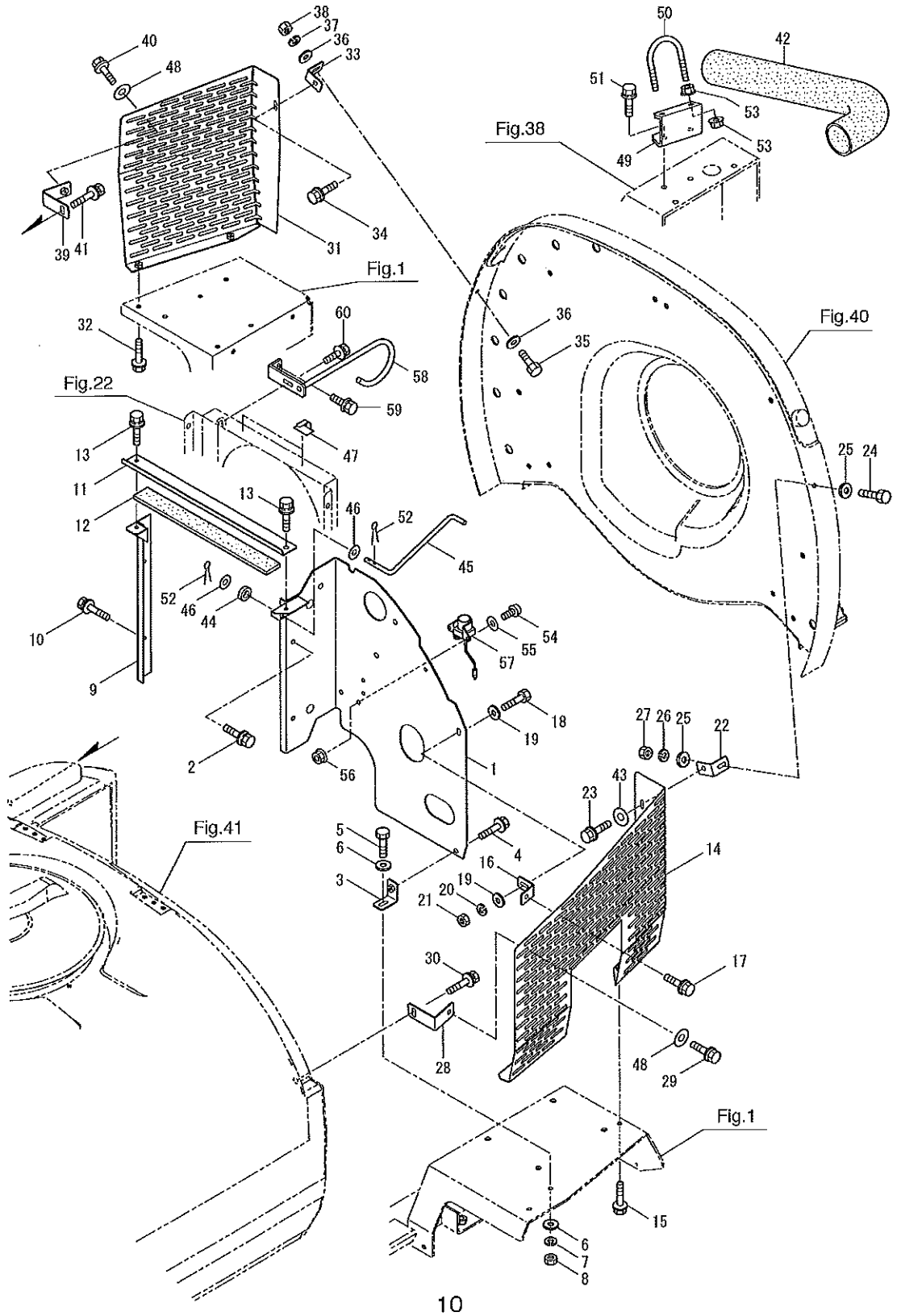
3・SSA-E500DX
ボンネット



SSA-E500DX
3. ボンネット

記号	見出番号	部品番号	部品名称	個数	規格	備考	メーカーコード
	3-1	199052	ボンネット	1			
	3-2	199053	プレートナット	1			
	3-3	199054	ステー	1			
	3-4	199056	チヨウバン	2	B-1078-14		
	3-5	816006	ナベ コネシ (+) WSW	12	M5X15(SMK)	M5X15(SMK)	
	3-6	199055	ステーマツメ	1			
	3-7	089278	6カクホルト M8X20	2	M8X20	M8X20	
	3-8	158444	ヒラサガネ	4	8.5X25XT2	8.5X25XT2	
	3-9	015846	ハネサガネ M8 2コウ(SUS)	2	M8 2コウ	M8	
	3-10	081250	6カクナット	2	M8 2コウ	M8	
	3-11	111560	ノブステー	1	M8コウクワ	M8	
	3-12	089282	6カクホルト	1	M8X40	M8X40SUS	
	3-13	152309	ヒラサガネ	1	8.1X19XT3	8.1X19XT3	
	3-14	153586	フランジ ツキ6カクナット	2	M8	M8	
	3-15	685240	ハツキン	1	8X23XT1	23X8XT1	
	3-16	685239	ハツキン	1	8X55XT2	55X8XT1	

4・SSA-E500DX
バッフルプレート

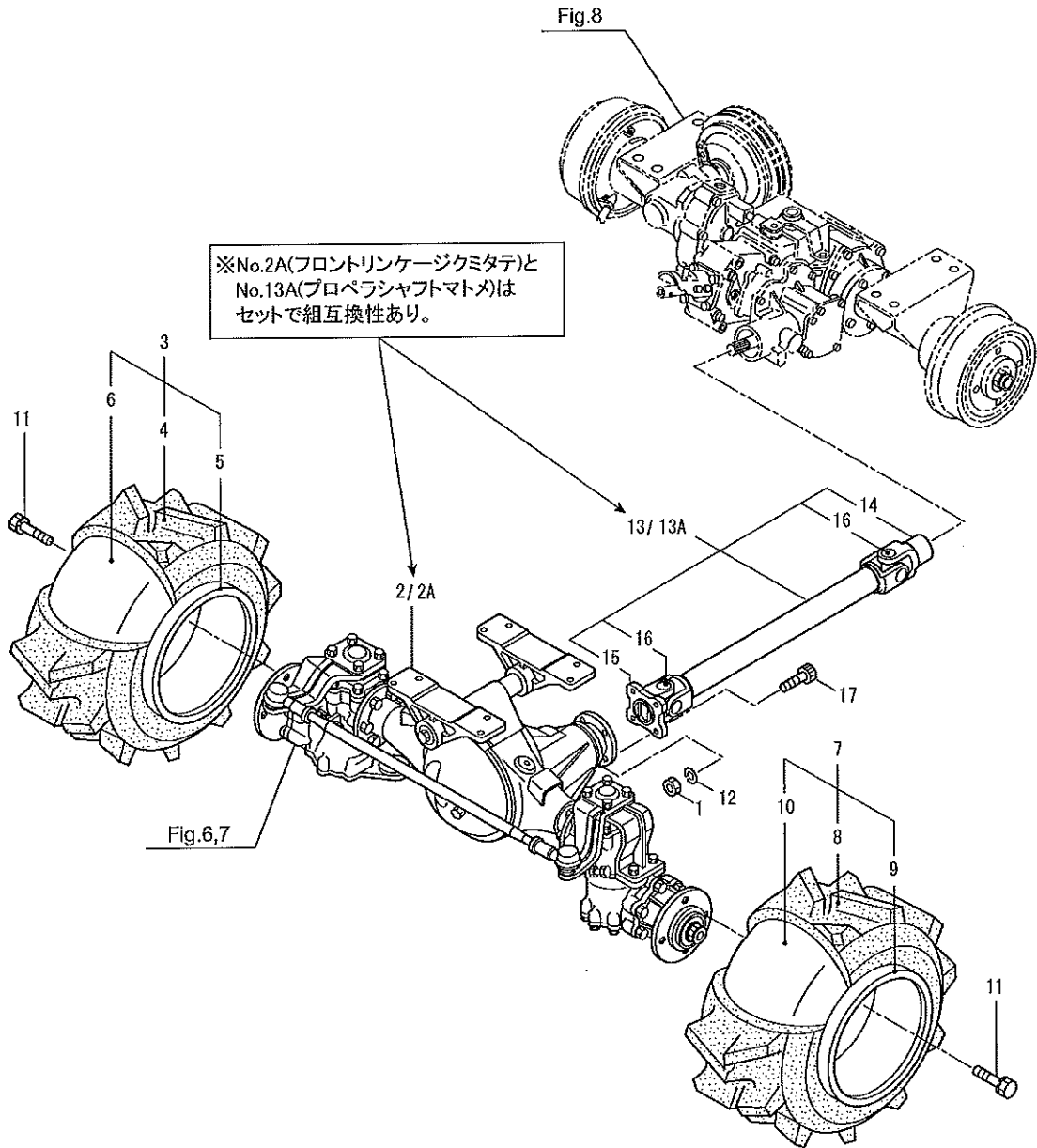


SSA-E500DX
4. バッフルプレート

記号	見出番号	部品番号	代替コード	部品名称	個数	規格	備考	メーカーコード
	4-1	685479		バッフルプレートマトメ	1			
	4-2	092572		6カクホルトWSW	3	M6X12 (SM)	M6X12 (SM)	
	4-3	199141		ステマトメ	1			
	4-4	198956		フランジツキ6カクホルト	1	M6X12	M6X12	
	4-5	089051		6カクホルト	1	M6X12	M6X12	
	4-6	065005		ヒラサガネ	2	M6 ミカキマル	M6	
	4-7	015849		ハネサガネ M6 2コウ(SUS)	1	M6 2コウ	M6	
	4-8	081241	018956	6カクナット M6	1	081240ニトウイツ	M6	
	4-9	685481		ブラケットマトメ	1			
	4-10	092572		6カクホルトWSW	3	M6X12 (SM)	M6X12 (SM)	
	4-11	199144		ブラケット	1			
	4-12	199145		ハツキン	1	50X435XT1	50X435XT1	
	4-13	092572		6カクホルトWSW	2	M6X12 (SM)	M6X12 (SM)	
	4-14	199146		カバーマトメ	1			
	4-15	198956		フランジツキ6カクホルト	2	M6X12	M6X12	
	4-16	199141		ステマトメ	1			
	4-17	198956		フランジツキ6カクホルト	1	M6X12	M6X12	
	4-18	089051		6カクホルト	1	M6X12	M6X12	
	4-19	065005		ヒラサガネ	2	M6 ミカキマル	M6	
	4-20	015849		ハネサガネ M6 2コウ(SUS)	1	M6 2コウ	M6	
	4-21	081241	018956	6カクナット M6	1	081240ニトウイツ	M6	
	4-22	199147		ステマトメ	1			
	4-23	198956		フランジツキ6カクホルト	1	M6X12	M6X12	
	4-24	089051		6カクホルト	1	M6X12	M6X12	
	4-25	065005		ヒラサガネ	2	M6 ミカキマル	M6	
	4-26	015849		ハネサガネ M6 2コウ(SUS)	1	M6 2コウ	M6	
	4-27	081241	018956	6カクナット M6	1	081240ニトウイツ	M6	
	4-28	199148		ステマトメ	1			
	4-29	198956		フランジツキ6カクホルト	1	M6X12	M6X12	
	4-30	092523	126763	6カクホルトWSW	1	M8X20 (SM)	M8X20 (SM)	
	4-31	199149		カバーマトメ	1			
	4-32	198956		フランジツキ6カクホルト	2	M6X12	M6X12	
	4-33	199141		ステマトメ	1			
	4-34	198956		フランジツキ6カクホルト	1	M6X12	M6X12	
	4-35	089051		6カクホルト	1	M6X12	M6X12	
	4-36	065005		ヒラサガネ	2	M6 ミカキマル	M6	
	4-37	015849		ハネサガネ M6 2コウ(SUS)	1	M6 2コウ	M6	
	4-38	081241	018956	6カクナット M6	1	081240ニトウイツ	M6	
	4-39	199150		ステマトメ	1			
	4-40	198956		フランジツキ6カクホルト	1	M6X12	M6X12	
	4-41	092523	126763	6カクホルトWSW	1	M8X20 (SM)	M8X20 (SM)	
	4-42	684991		インレットホース	1			
	4-43	153515		ヒラサガネ	1	6X20XT1.5	6X20XT1.5	
	4-44	146434		グロメット	1			
	4-45	685256		ロツト	1			
	4-46	014065	127216	ヒラサガネ	2	M8 ミカキマル	M8	
	4-47	146127		クランプ	2	P25350		
	4-48	153515		ヒラサガネ	2	6X20XT1.5	6X20XT1.5	
	4-49	684992		ブラケット	1			
	4-50	684993		Uホルト	1			
	4-51	092523	126763	6カクホルトWSW	2	M8X20 (SM)	M8X20	
	4-52	014314		ワリピン 2X18	2	2X18	2X18	
	4-53	126756		セライトツキフランジナット	4	M6	M6	
	4-54	088326		ナベコネジ (+)	2	M5X12	M5X20	
	4-55	065004		ヒラサガネ	2	M5 ミカキマル	M5	
	4-56	550107		セライトツキフランジナット	2	M5	M5	
	4-57	685390		リレー(スタータ)	1			
	4-58	685258		フツクマトメ	1			
	4-59	092523	126763	6カクホルトWSW	1	M8X20 (SM)	M8X20	
	4-60	092506	127301	6カクホルトWSW	1	M6X20 (SM)	M6X20	

5・SSA-E500DX

フロントアクスル・フロントタイヤ・プロペラシャフト

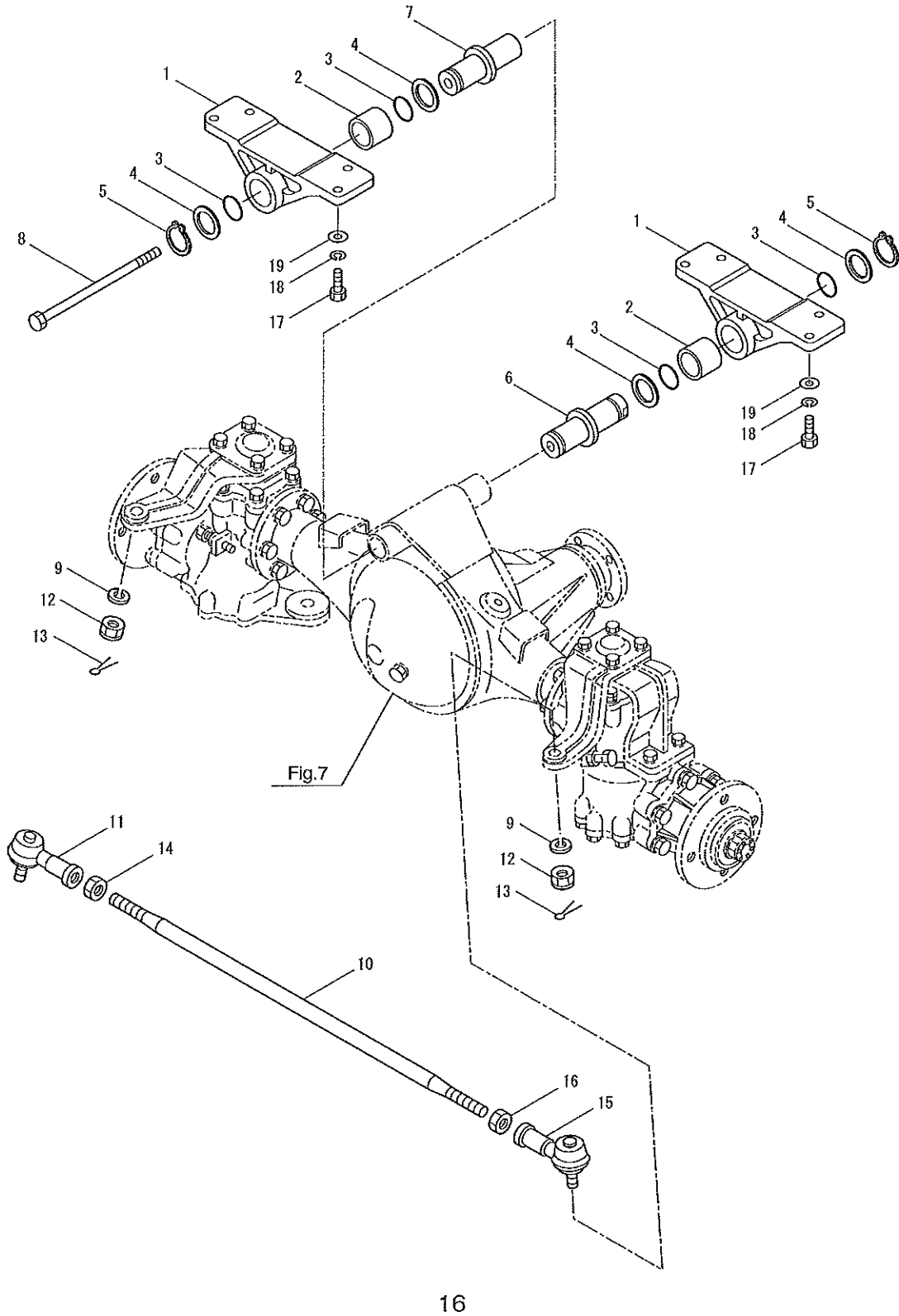


SSA-E500DX

5. フロントアクスル・フロントタイヤ・プロペラシャフト

記号	見出番号	部品番号	部品名称	個数	規格	備考	メーカーコード
	5-1	126990	6カナット	4	M8 2シュ	M8	
	5-2	198903	フロントデフリンケーシクミタ	1	SSA-E500DX	※~2012年12月	
	5-2A	862313	フロントデフリンケーシクミタ	1	SSA-G535	※2013年1月~	
	5-3	180356	タイヤクミタ	1	ミキ 19X8.00-10	ミキ 4~67cm	
	5-4	180357	タイヤ	1	19X8.00-10 4PR	19X8.00-10 4PR	
	5-5	160099	ホイル	1	7.00SPX10DT	7.00SPX10DT	
	5-6	162277	チューブ	1			
	5-7	180358	タイヤクミタ	1	ヒタリ19X8.00-10	ヒタリ 8~107cm	
	5-8	180357	タイヤ	1	19X8.00-10 4PR	19X8.00-10 4PR	
	5-9	160099	ホイル	1	7.00SPX10DT	7.00SPX10DT	
	5-10	162277	チューブ	1			
	5-11	182552	6カクホルトSW	8	M12X25-7T	M12X25-7T	
	5-12	126232	ハネサガネ	4	M8 2ゴウ	M8	
	5-13	191353	プロペラシャフトマメ	1		14~167cm ※~2012年12月	
	5-13A	868478	プロペラシャフトマメ	1		14~167cm ※2013年1月~	
	5-14	173088	ドライブヨーク	1			
	5-15	160132	フランジヨーク	1			
	5-16	160120	シヨイントキット	2	GMB 6R-00-A		
	5-17	681266	6カクアナツキホルト	4	M8X30-12.9	M8X30-12.9	

6・SSA-E500DX
フロントアクスル分解(1)

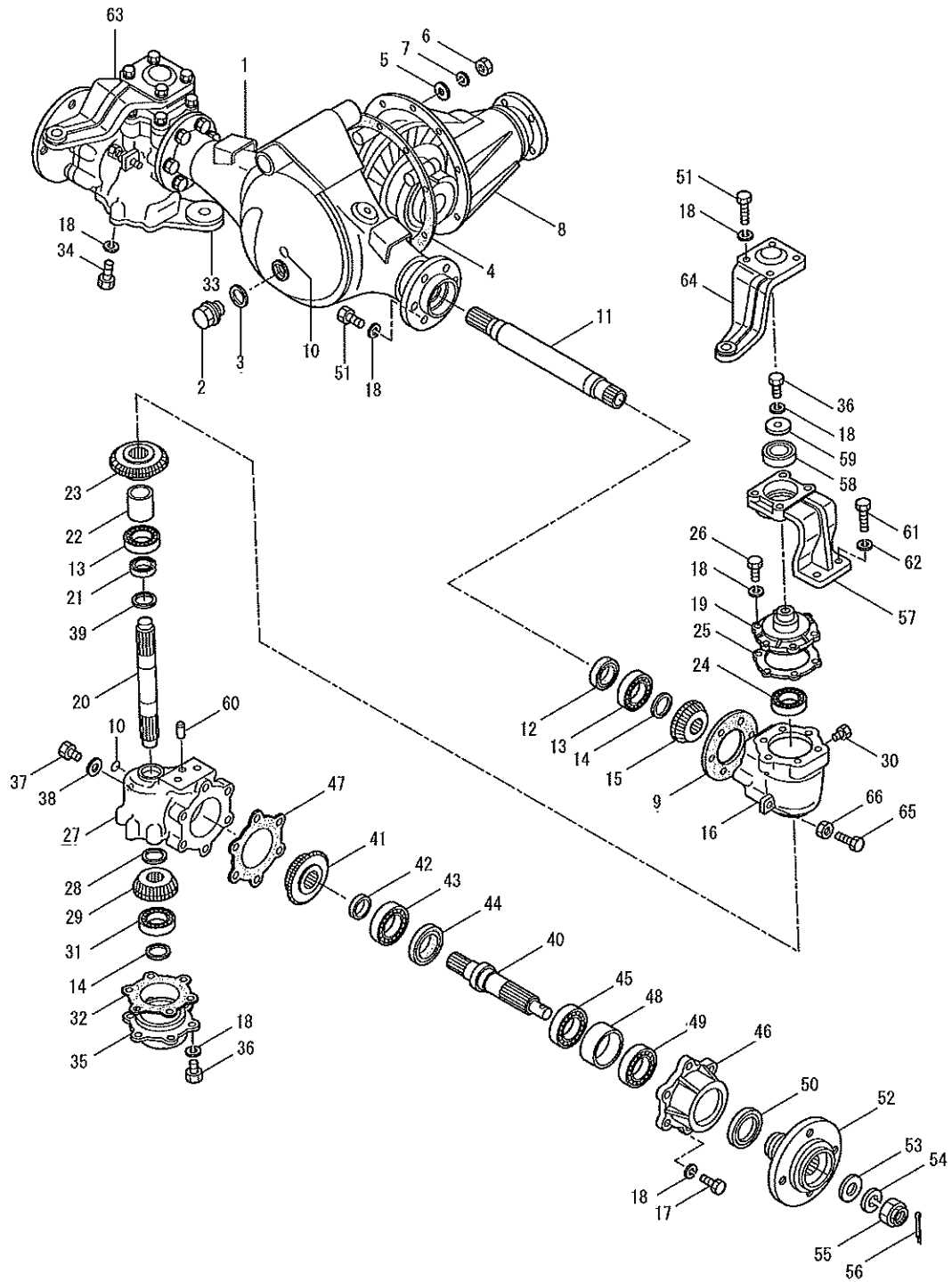


6. フロントアクスル分解(1)

記号	見出 番号	部品 番号	代替 コード	部品名称	個数	規格	備考	メーカーコード
	6-1	190608		ブラケット	2			
	6-2	190609		ブッシュ	2	70B-3030		
	6-3	014203		Oリング P30	4	P30 1ｼﾞｬ	P30	
	6-4	190612		サガネ	4			
	6-5	047333		シヤフト	2	ｼﾞｸﾞ30	ｼﾞｸﾞ30	
	6-6	190726		シヤフト	1			
	6-7	188144		シヤフト	1			
	6-8	190613		6ｶｸﾎﾙﾄ	1	M10X200X30-11T	M10X200X30-11T	
	6-9	014742	126570	ﾊﾞﾈﾞﾞｶﾞﾈ	2	M12 2ｺﾞ	M12	
	6-10	647592		ﾀｲﾚｯﾄﾘﾝｸ	1			S500-061
	6-11	162558	162556	ﾎｰﾙｴﾝﾄﾞｸﾞﾐﾀﾞﾃ	1	ﾐｷﾞﾈｼﾞ M14X1.5	ﾐｷﾞﾈｼﾞ	
	6-12	088236		ﾐｼﾞ ﾂｷ6ｶｸﾅｯﾄ	2	M12X1.25 1ｼﾞ ﾀｲ	M12	
	6-13	069404	014735	ﾌﾞﾘｰﾄﾞ 3X28	2	3X28	3X25	
	6-14	081069		6ｶｸﾅｯﾄ M14X1.5	1	M14X1.5	M14	
	6-15	162559	162557	ﾎｰﾙｴﾝﾄﾞｸﾞﾐﾀﾞﾃ	1	ﾋﾀﾞﾘﾈｼﾞ M14X1.5	ﾋﾀﾞﾘﾈｼﾞ	
	6-16	081349		6ｶｸﾅｯﾄﾋﾀﾞﾘ M14X1.5	1	ﾋﾀﾞﾘM14X1.5 1ｼﾞ	M14	
	6-17	089385		6ｶｸﾎﾙﾄ M10X30-7T	8	M10X30-7T	M10X30-7T	
	6-18	012503	126231	ﾊﾞﾈﾞﾞｶﾞﾈ	8	M10 2ｺﾞ	M10	
	6-19	013849		ﾋﾗﾞﾞｶﾞﾈ M10 ﾐｶﾞｷﾏﾙ	8	M10 ﾐｶﾞｷﾏﾙ	M10	

7・SSA-E500DX

フロントアクスル分解(2) ※～2012年12月

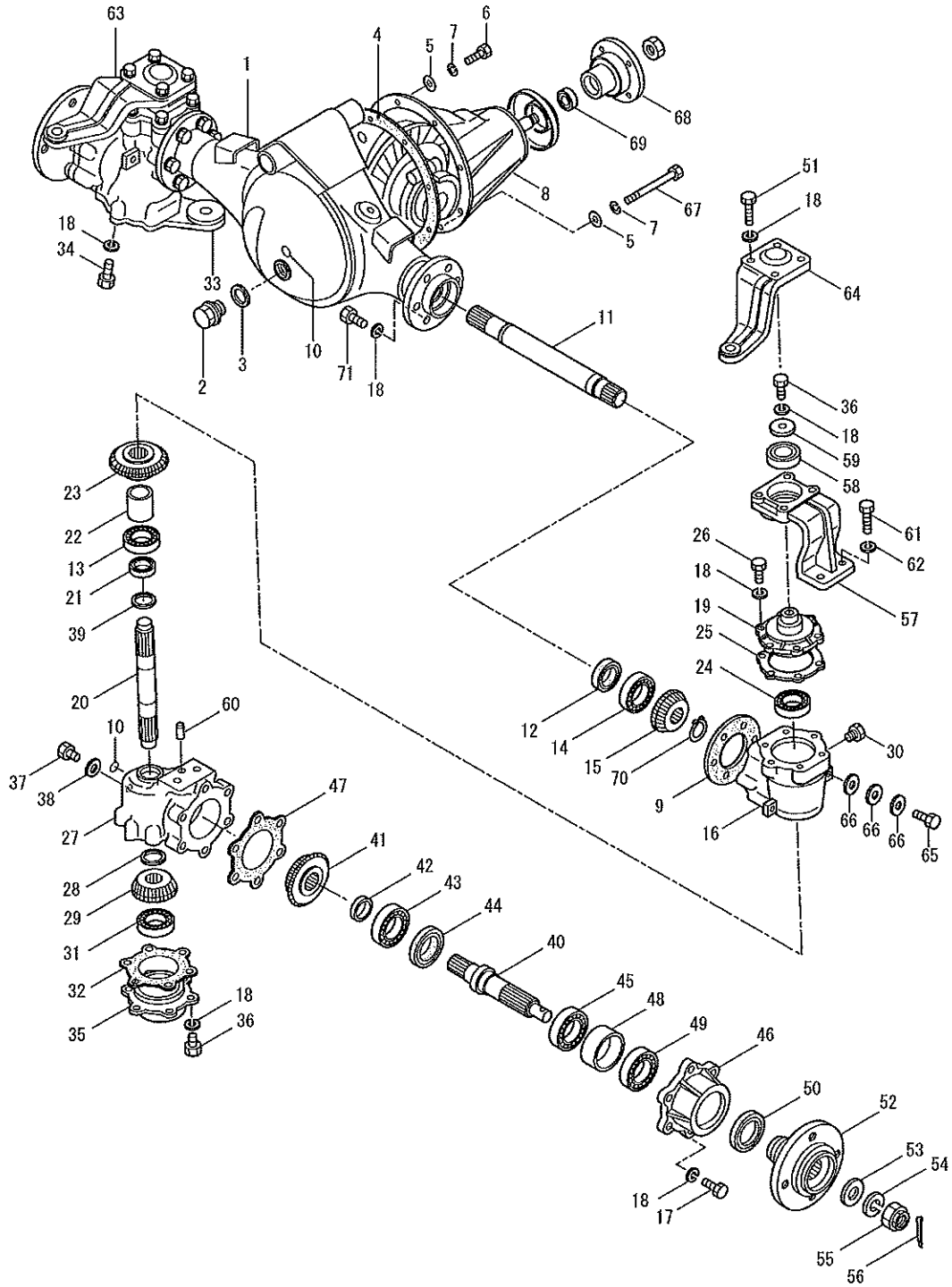


7. フロントアクスル分解(2) ※~2012年12月

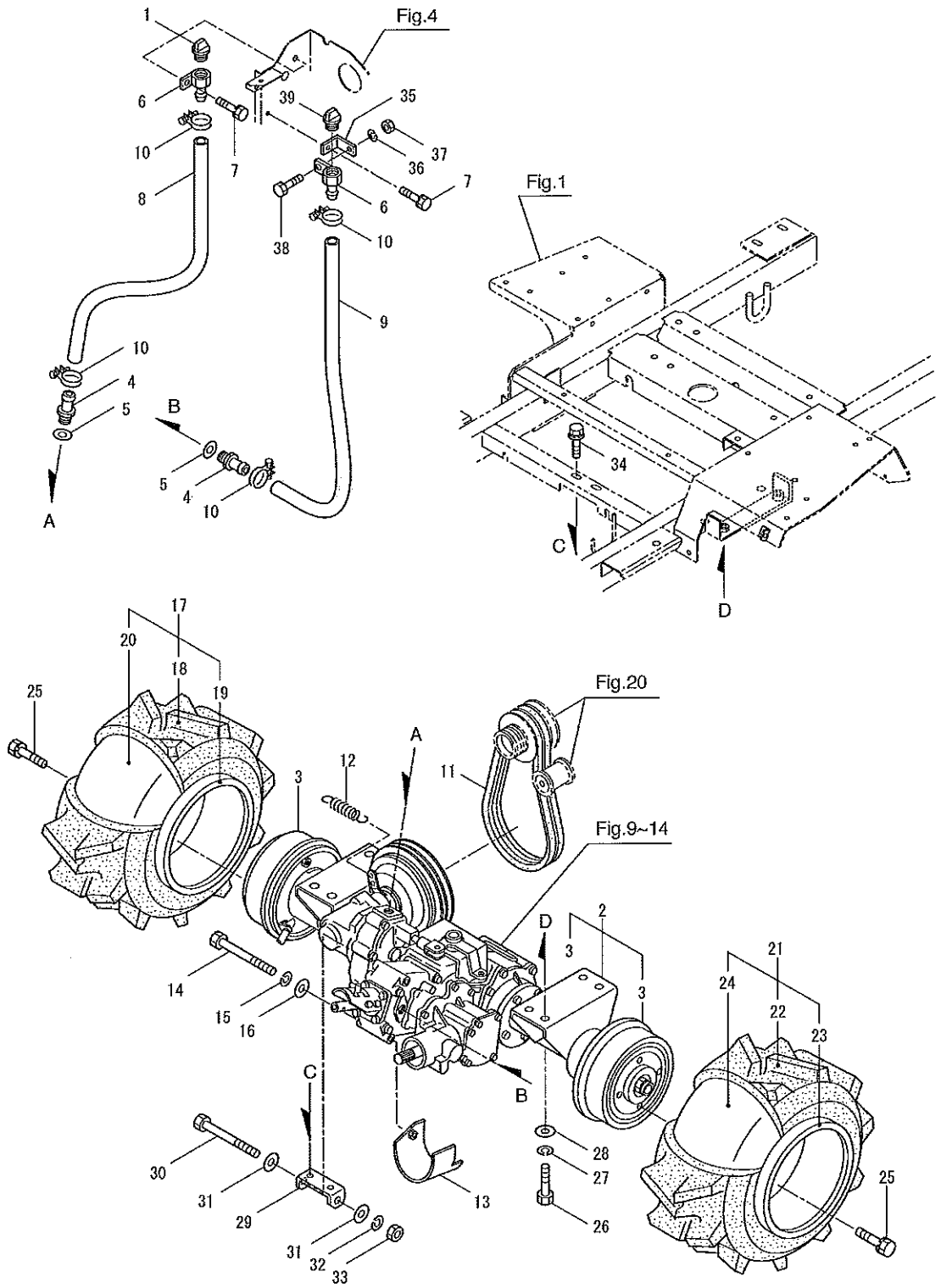
記号	見出番号	部品番号	代替コード	部品名称	個数	規格	備考	メーカーコード
	7-1	647593		フロントホーシング*マ*メ	1		S551-002-04	S551-002-04
	7-2	146913		ﾌﾞﾗｸﾞ M18XP1.5	1	M18XP1.5	M18XP1.5	
	7-3	146914		ﾋﾞﾗｯｸﾞ ｶﾞﾈ	1	18X24XT1.2	18X24xt1.2	
	7-4	158742		ﾊﾞｯｷﾝ	1	182X214XT0.6	182X214xt0.6	
	7-5	146912		ｼｰﾙﾄﾞ ｶﾞﾈ M8	10	M8	M8	
	7-6	081039	126521	6ｶｸﾞﾅｯﾄ	10	M8 1ｼﾅ	M8	
	7-7	015845	126232	ﾊﾞｯｸﾞ ｶﾞﾈ	10	M8 2ｺﾞｳ	M8	
	7-8	647594		ﾌﾞﾚｯｷﾝｸﾞ ﾍﾞﾙ	1		E500-012	E500-012
	7-9	647595		ﾊﾞｯｷﾝ	2		S500-013	S500-013
	7-10	169741		ﾊﾘﾏｰｸ	3	ﾌﾞﾗ	ﾌﾞﾗ	
	7-11	647596		ﾌﾞﾚｯｷﾝｸﾞ ﾍﾞﾙ	2		S500-E	S500-E
	7-12	647597		ﾌﾞﾚｯｷﾝｸﾞ ﾍﾞﾙ	2		TC30478 FMS-T158A	
	7-13	035426	061807	ﾌﾞﾚｯｷﾝｸﾞ ﾍﾞﾙ	4	#6205	6205ZZ	
	7-14	647598		ﾊﾞｯｷﾝ	4		t=3 S500-017	S500-017
	7-15	647599		ｷﾞｱ	2		14T S500-D	S500-D
	7-16	647600		ﾊﾞｯｷﾝ	2		S500-020	S500-020
	7-17	647601		ｺﾞｸﾞ ﾗﾌﾞ ﾗﾌﾞ ﾗﾌﾞ M10X25-7T	12		M10X25-7T MH-2065A	MH-2065A
	7-18	012503	126231	ﾊﾞｯｸﾞ ｶﾞﾈ	58	M10 2ｺﾞｳ	M10	
	7-19	647602		ｼﾞｮｲﾝﾄ ｸﾞﾗｽ ﾗﾌﾞ	2		S550-021	S550-021
	7-20	647603		ｶﾞﾝﾀﾞ ﾗﾌﾞ	2		S550-F	S550-F
	7-21	647604		ﾌﾞﾚｯｷﾝｸﾞ ﾍﾞﾙ	2		25407 A00382	A00382
	7-22	647605		ﾊﾞｯｷﾝ	2		34Xt4.5X41L S551-033	S551-033
	7-23	647606		ﾊﾞｯｷﾝ	2		17T S500-C01	S500-C01
	7-24	014487		ﾊﾞｯｷﾝ	2	#6304	6304ZZ	
	7-25	647607		ﾊﾞｯｷﾝ	2		S500-036	S500-036
	7-26	089381		6ｶｸﾞ ﾗﾌﾞ M10X25	12	M10X25-7T	M10X25-8T	
	7-27	647608		ﾊﾞｯｷﾝ	2		S500-037	S500-037
	7-28	043222		ﾌﾞﾚｯｷﾝｸﾞ ﾍﾞﾙ	2	D25356	D25356(TC)	
	7-29	647609		ｷﾞｱ	2		14T S551-A	S551-A
	7-30	141862		ﾌﾞﾗｸﾞ PT1/4	2	PT1/4	PT1/4	
	7-31	015710		ﾊﾞｯｷﾝ	2	#6204	6204ZZ	
	7-32	647610		ﾊﾞｯｷﾝ	2		S500-040	S500-040
	7-33	647611		ｸﾞﾗｽ ﾗﾌﾞ	1		P1300215-10	P1300215-10
	7-34	089385		6ｶｸﾞ ﾗﾌﾞ M10X30-7T	6	M10X30-7T	M10X30-8.8T	
	7-35	647612		ｶﾞﾝﾀﾞ ﾗﾌﾞ	1		S500-043	S500-043
	7-36	080286		6ｶｸﾞ ﾗﾌﾞ M10X25	8	M10X25	M10X25	
	7-37	647613		6ｶｸﾞ ﾗﾌﾞ M12X16	2		M12X16 S500-042A	S500-042A
	7-38	550119		ｼｰﾙﾄﾞ ﾗﾌﾞ M12	2	M12 NOK-WFｶﾞﾀ	M12	
	7-39	647614		ﾊﾞｯｷﾝ	2		S500-044	S500-044
	7-40	647615		ﾌﾞﾚｯｷﾝｸﾞ ﾍﾞﾙ	2		S500-G	S500-G
	7-41	647616		ｷﾞｱ	2		18T S551-B	S551-B
	7-42	647617		ﾊﾞｯｷﾝ	2		t=8 S500-047	S500-047
	7-43	014480		ﾊﾞｯｷﾝ	2	#6305	6305ZZ	
	7-44	647618		ﾌﾞﾚｯｷﾝｸﾞ ﾍﾞﾙ	2		TC40628 A00363	A00363
	7-45	063477		ﾊﾞｯｷﾝ	2	#6206ZZ	6206ZZ	
	7-46	647619		ﾊﾞｯｷﾝ	2		S500-048	S500-048
	7-47	647620		ﾊﾞｯｷﾝ	2		S500-049	S500-049
	7-48	647621		ﾊﾞｯｷﾝ	2		t=22 S500-050	S500-050
	7-49	152238		ﾊﾞｯｷﾝ	2	#6007ZZ	6007ZZ	
	7-50	647622		ﾌﾞﾚｯｷﾝｸﾞ ﾍﾞﾙ	2		SB44567	SB44567
	7-51	088490		ｺﾞｸﾞ ﾗﾌﾞ ﾗﾌﾞ ﾗﾌﾞ	20	M10X30-7T	M10X30-7T	
	7-52	647623		ﾌﾞﾚｯｷﾝｸﾞ ﾍﾞﾙ	2		T37031	T37031
	7-53	160093		ﾌﾞﾗｸﾞ ｶﾞﾈ	2	19X38XT4.5	19X38xt4.5	
	7-54	019618		ﾊﾞｯｸﾞ ｶﾞﾈ M18 2ｺﾞｳ	2	M18 2ｺﾞｳ	M18	
	7-55	057366		ﾓﾝﾄﾞ ﾗﾌﾞ M18X1.5 ﾗﾌﾞ	2	M18X1.5 2ｼﾅ H17	M18XP1.5	
	7-56	069583		ﾌﾞﾗｯｼﾝｸﾞ 4X36L	2	4X36L	4X36	
	7-57	647624		ﾌﾞﾗｯｼﾝｸﾞ ﾗﾌﾞ	2		S500-053	S500-053
	7-58	167540		ﾊﾞｯｷﾝ	2	6005LLU	6005LLU	
	7-59	647625		ﾌﾞﾗｯｼﾝｸﾞ ﾗﾌﾞ	2		10X36xt4.5 S500-054	S500-054
	7-60	647626		ﾊﾞｯｷﾝ	2		A10X22 S500-054A	S500-054A
	7-61	647627		ｺﾞｸﾞ ﾗﾌﾞ ﾗﾌﾞ ﾗﾌﾞ M12X35-7T	4		M12X35-7T 89366A	89366A
	7-62	014742	126570	ﾊﾞｯｸﾞ ｶﾞﾈ	4	M12 2ｺﾞｳ	M12	
	7-63	647628		ﾌﾞﾗｯｼﾝｸﾞ ﾗﾌﾞ	1		S500-055	S500-055
	7-64	647629		ﾌﾞﾗｯｼﾝｸﾞ ﾗﾌﾞ	1		S500-056	S500-056
	7-65	089982		ｺﾞｸﾞ ﾗﾌﾞ ﾗﾌﾞ ﾗﾌﾞ	2	M10X35-7T	M10X35-7T	
	7-66	081048	126522	6ｶｸﾞ ﾗﾌﾞ	2	M10 1ｼﾅ	M10	

7-1・SSA-E500DX

フロントアクスル分解(2) ※2013年1月～



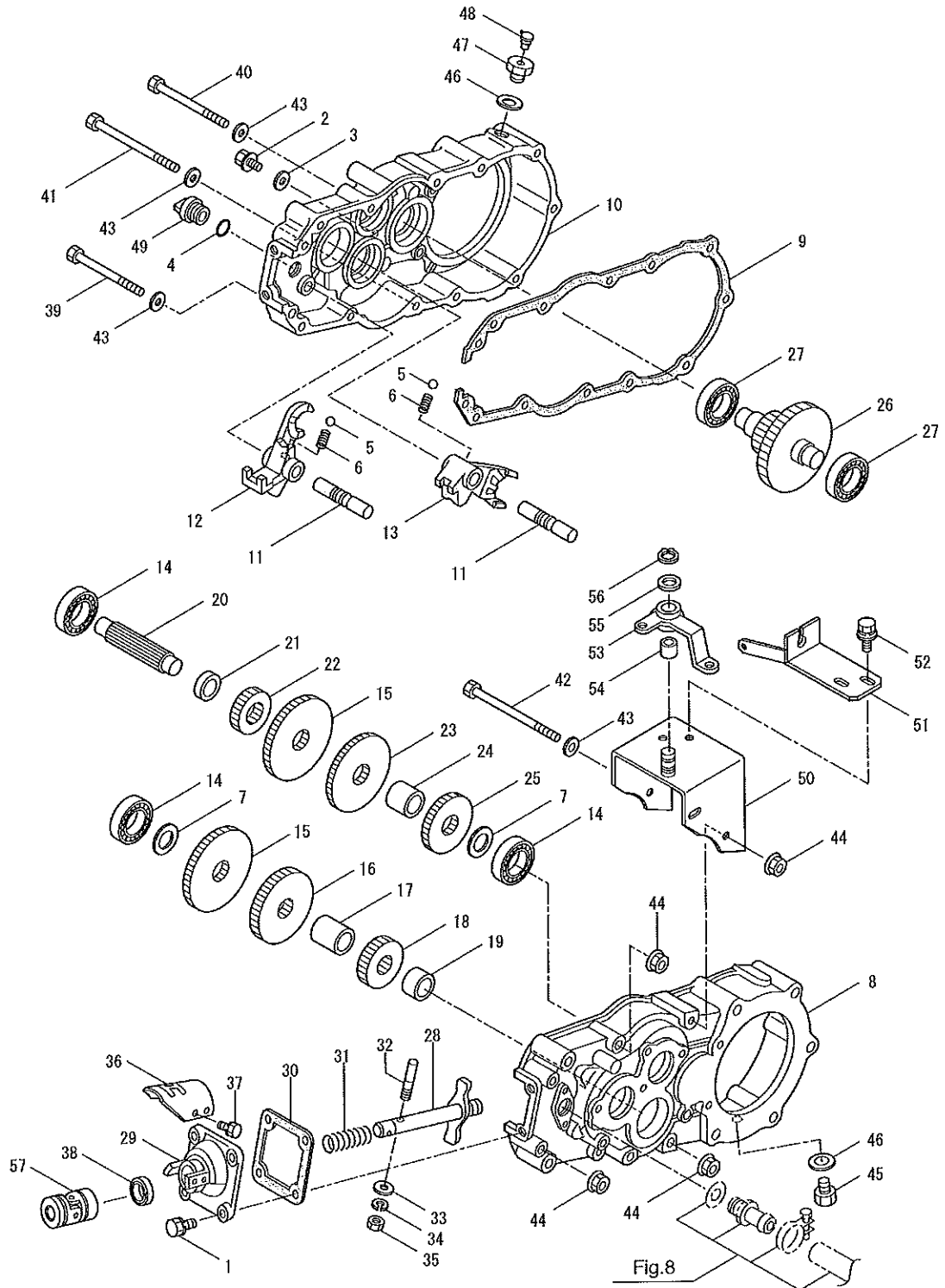
8・SSA-E500DX
リヤアクスル・リヤタイヤ



8. リヤアクスル・リヤタイヤ

記号	見出番号	部品番号	代替コード	部品名称	個数	規格	備考	メーカーコード
	8-1	175785		キユウセン	1			
	8-2	198906		トランスアクスルクミタテ	1		3774M	
	8-3	198799		ブレーキドラム	2			
	8-4	173530		ニツフル	2			
	8-5	014086		コムマルハツキン 18X25X2	2	18X25X2	18X25X2	
	8-6	173532		チユウコウマトメ	2			
	8-7	092521	126258	6カクホルトSW	2	M8X20	M8X20	
	8-8	862514		タイホース	1	BS-19X1BX740L	BS-OKE12X740L	
	8-9	682493		タイホース	1	BS-19X1BX700L	BS-OKE12X700	
	8-10	058814		ホースバンド	4	273ウ	273ウ	
	8-11	171504		Vベルト LB44オレンジ	2	LB44 オレンジ	LB44オレンジ	
	8-12	680855		ヒツパ リコイルパネ	1	1.8-65L		
	8-13	173407		カバーマトメ	1			
	8-14	080419		6カクホルト M10X110X26	1	M10X110X26	M10X110X26	
	8-15	012503	126231	ハネサガネ	1	M10 2コウ	M10	
	8-16	013849		ヒラサガネ M10 ミガキマル	1	M10 ミガキマル	M10	
	8-17	180356		タイヤクミタテ	1	ミキ 19X8.00-10	ミキ 18~2074M	
	8-18	180357		タイヤ	1	19X8.00-10 4PR	19X8.00-10 4PR	
	8-19	160099		ホイ	1	7.00SPX10DT	7.00SPX10DT	
	8-20	162277		チューブ	1			
	8-21	180358		タイヤクミタテ	1	ヒタリ19X8.00-10	ヒタリ 22~2474M	
	8-22	180357		タイヤ	1	19X8.00-10 4PR	19X8.00-10 4PR	
	8-23	160099		ホイ	1	7.00SPX10DT	7.00SPX10DT	
	8-24	162277		チューブ	1			
	8-25	182552		6カクホルトSW	8	M12X25-7T	M12X25-7T	
	8-26	089361		6カクホルト	8	M12X30-7T	M12X30-7T	
	8-27	019609		ハネサガネ	8	M12 3コウ	M12	
	8-28	059115		ヒラサガネ 12.5X26XT4.5	8	12.5X26XT4.5	12.5X26XT4.5	
	8-29	198909		ブラケット	1			
	8-30	080419		6カクホルト M10X110X26	1	M10X110X26	M10X110X26	
	8-31	013849		ヒラサガネ M10 ミガキマル	2	M10 ミガキマル	M10	
	8-32	012503	126231	ハネサガネ	1	M10 2コウ	M10	
	8-33	081049	127433	6カクナツト	1	M10 2シユ	M10	
	8-34	092523	126763	6カクホルトWSW	2	M8X20 (SM)	M8X20 (SM)	
	8-35	682547		ステー	1			
	8-36	015845	126232	ハネサガネ	1	M8 2コウ	M8	
	8-37	081040	126990	6カクナツト	1	M8 2シユ	M8	
	8-38	080126	126529	6カクホルト	1	M8X20	M8X20	
	8-39	184482		キユウセン	1			

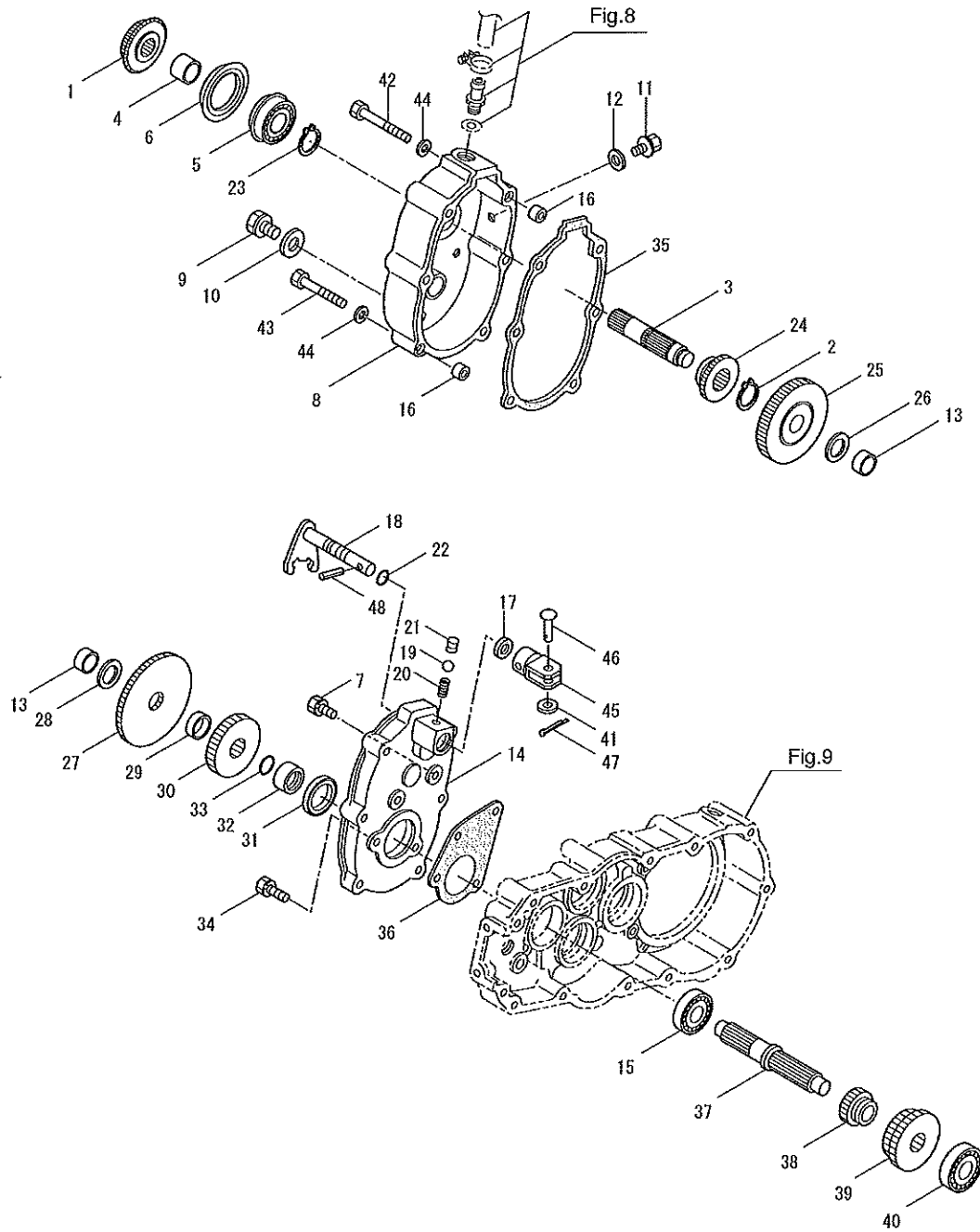
9・SSA-E500DX
トランスアクスル分解(1)



9. トランスアクスル分解(1)

記号	見出番号	部品番号	代替コード	部品名称	個数	規格	備考	メーカーコード
	9-1	184474		コガ [△] タ6カクホ [△] ルトSW	4	M8X20	M8X20	
	9-2	175792		ケンユセン	1	M8X16 ツバ [△] ツキ	M8X16	
	9-3	146912		シールサ [△] ガ [△] ネ M8	1	M8	M8	
	9-4	011338		オリシク [△] P18	1	P18	P18	
	9-5	146417		コウキユウ	2	5/16	5/16	
	9-6	175708		アツシユクコイルハ [△] ネ	2			
	9-7	175710		シム	2	17. 2X28X1	17. 2X28X1	
	9-8	647630		ミツシヨウケーSL	1		184633Z	184633Z
	9-9	647631		ハ [△] ツキン	1		t=0.5 S500R-5232	S500R-5232
	9-10	184634		ミツシヨウケーS	1			
	9-11	680064		ソフトロツト [△]	2			
	9-12	647632		シフトA	1		680062-01	680062-01
	9-13	680063		シフトB	1			
	9-14	056084		ベ [△] アリンク [△]	3	#6303	6303	
	9-15	175726		キ [△] ヤ	2	30T	30T	
	9-16	175725		キ [△] ヤ	1	26T	26T	
	9-17	175724		カラ [△]	1	20. 2X25. 4X33	25. 4X20. 2X33	
	9-18	175723		キ [△] ヤ	1	14T	14T	
	9-19	175722		カラ [△]	1	20. 2X25. 4X13. 6	25. 4X20. 2X13. 6	
	9-20	175727		シヤフトB	1			
	9-21	647633		カラ [△]	1		25. 4X20. 2X12. 5 175732A	175732A
	9-22	175731		キ [△] ヤ	1	14T	14T	
	9-23	680061		キ [△] ヤ	1	Z=26 M=3	26T	
	9-24	175729		カラ [△]	1	20. 2X25. 4X28	25. 4X20. 2X28	
	9-25	175728		キ [△] ヤ	1	20T	20T	
	9-26	175733		シヤフトD	1			
	9-27	014487		ベ [△] アリンク [△] 6304	2	#6304	6304	
	9-28	175769		チエンジ [△] レバ [△] -マトメ	1			
	9-29	647634		チエンジ [△] ウケカハ [△] -	1		S500R-5129	S500R-5129
	9-30	647635		ハ [△] ツキン	1		t=0.5 S500R-5130	S500R-5130
	9-31	175772		アツシユクコイルハ [△] ネ	1			
	9-32	175773		ピン	1			
	9-33	013754	127239	ヒラサ [△] ガ [△] ネ	1	M6 ミガ [△] キマル	M6	
△	9-34	012502		ハ [△] ネサ [△] ガ [△] ネ M6 2ゴ [△] ウ	1	M6 2ゴ [△] ウ	M6	
	9-35	081030	012462	6カクナツト M6 S20C	1	M6	M6	
	9-36	175774		チエンジ [△] ガ [△] イト [△]	1			
	9-37	092518		6カクホ [△] ルト SW	4	M6X12	M6X12	
	9-38	647636	262661	オイルシールTC15257	1	TC15257	TC15257	
	9-39	647637		コガ [△] タ6カクホ [△] ルトM8X95-7T	2		M8X95-7T M16EK	
	9-40	647638		コガ [△] タ6カクホ [△] ルトM8X100X30S	2		M8X100X30S 080274C	
	9-41	647639		コガ [△] タ6カクホ [△] ルトM8X120	1		M8X120 080274A	080274A
	9-42	184473		コガ [△] タ6カクホ [△] ルト	1	M8X125X22	M8X125X22S	
	9-43	014065	127216	ヒラサ [△] ガ [△] ネ	6	M8 ミガ [△] キマル	M8	
	9-44	647640		セライトツキフランジ [△] ナツトM8	6		M8	
	9-45	146587		フ [△] ラケ [△]	1	M16XP1. 5	M16XP1. 5X12	
	9-46	154820		シールワツシヤ	2	M16ヨウ	M16	
	9-47	175790		フ [△] リ-サ [△]	1	M16X1. 5X12	M16XP1. 5	
	9-48	184483		キヤツフ [△]	1	フ [△] リ-サ [△] ヨウ	3/16	
	9-49	184482		キユウユセン	1			
	9-50	647641		フ [△] ラケツトマトメ	1		T54315A-10	T54315A-10
	9-51	647642		フ [△] ラケツトマトメ	1		T54311	T54311
	9-52	092523	126763	6カクホ [△] ルトWSW	2	M8X20(SM)	M8X20	
	9-53	647643		ア-ムマトメ	1		173150A	173150A
	9-54	173154		フ [△] ツシユ	1	70B-1420	70B-1420	
	9-55	028344	126796	ヒラサ [△] ガ [△] ネ	1	M14 ミガ [△] キマル	M14	
	9-56	057213		シ [△] クヨウ14	1	シ [△] クヨウ14	シ [△] クヨウ14	
	9-57	184167		ユニバ [△] -サルジ [△] ヨイントクミタテ	1		NC-14-00A-E	

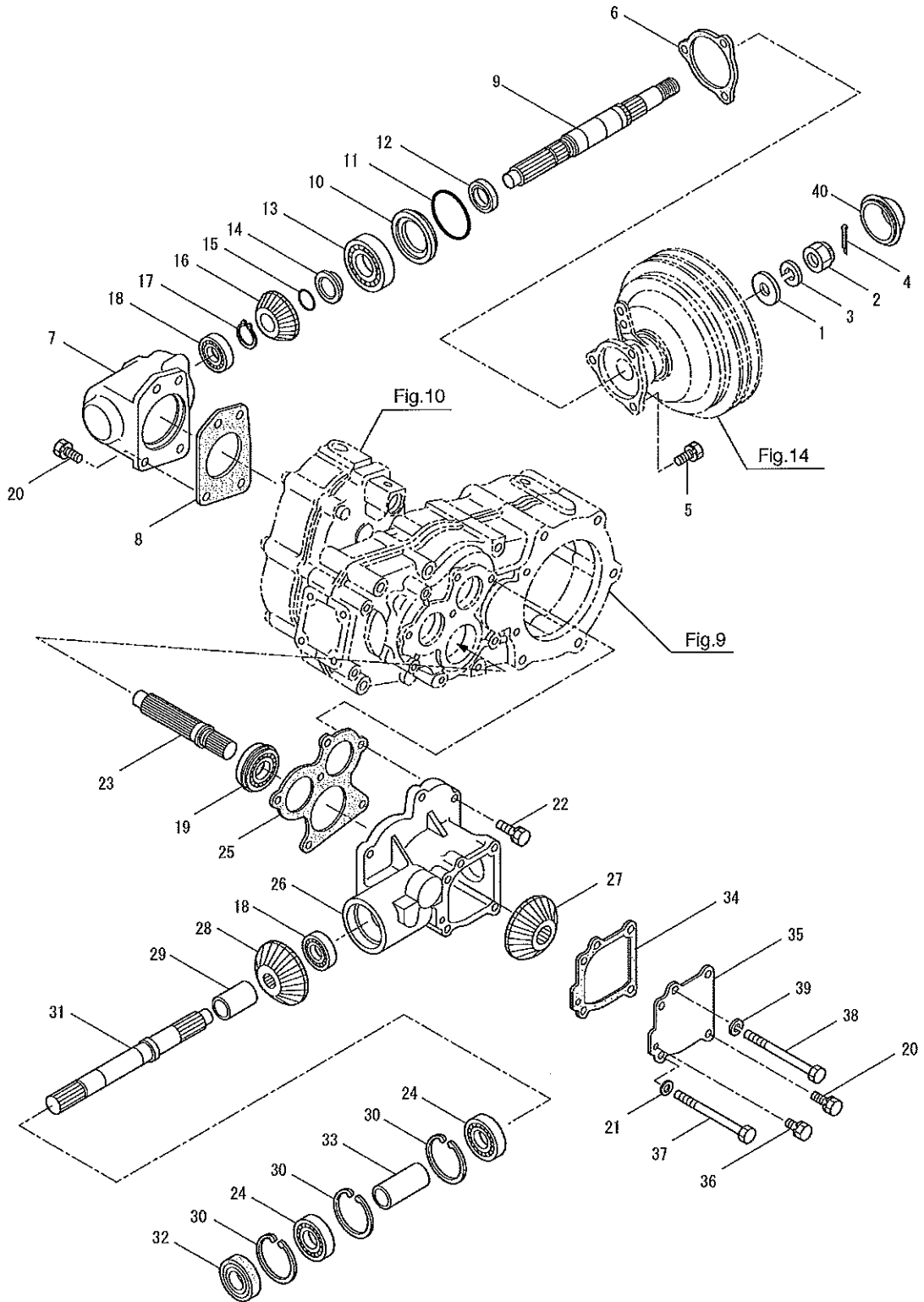
10・SSA-E500DX
トランスアクスル分解(2)



10. トランスアクスル分解(2)

記号	見出番号	部品番号	代替コード	部品名称	個数	規格	備考	メーカーコード
	10-1	647644		ベベルギヤ	1		20T T23935A	T23935A
	10-2	047866		カク外メワ ジョウ 20	1	ジョウ20	ジョウ20	
	10-3	647645		シャフトE	1		175757A	175757A
	10-4	647646		カラー	1		25.4X20.2X19.8 175715B	175715B
	10-5	175721		ベアリング	1	#6204NR	6204NR	
	10-6	647647		カラー	1		T27005	T27005
	10-7	184474		コガタ6カクホルトSW	1	M8X20	M8X20	
	10-8	647648		ギヤケース	1		175755A	175755A
	10-9	175787		ハイユセン	1	M14X1.5X16	M14XP1.5X16L	
	10-10	175788		シールサガネ	1	W14	M14	
	10-11	175792		ケユセン	1	M8X16 ツハツキ	M8X16	
	10-12	146912		シールサガネ M8	1	M8	M8	
	10-13	175718		ブッシュ	2	17X19X10	70B-1710	
	10-14	647649		ギヤケース	1		175750B	175750B
	10-15	015710		ベアリング 6204	1	#6204	6204	
	10-16	184400		ブッシュ	2	MB0810DUタイプ	MB0810DU	
	10-17	647650		シール	1		G14X20X3	G14X20X3
	10-18	647651		シフトマメ	1		175752B	175752B
	10-19	146417		コウキユウ	1	5/16	5/16	
	10-20	175708		アッシュクオイルパネ	1			
	10-21	647652		キャップ	1		S500R-5038A	S500R-5038A
	10-22	011343		リング P10A	1	P10A	P10A	
	10-23	175761		カク外メワ ウシントメワ	1	ジョウ20	ジョウ20	
	10-24	647653		ギヤ	1		15T 175760A	175760A
	10-25	647654		ギヤ	1		29T 175759B	175759B
	10-26	175758		シム	1	AS1103	AS1103	
	10-27	647655		ギヤ	1		34T 175716A	175716A
	10-28	175710		シム	1	17.2X28X1	17.2X28X1	
	10-29	175715		カラー	1	20.2X25.4X10	25.4X20.2X10	
	10-30	647656		ギヤ	1		20T 175714B	175714B
	10-31	160700		オイルシール	1	TC28408	TC28408	
	10-32	175713		カラー	1	20X28X16	L=16	
	10-33	014179		リング P20	1	P20 シュA	P20	
	10-34	184481		コガタ6カクホルトSW	3	M8X25	M8X25	
	10-35	647657		ハツキン	1		t=0.5 175756A	175756A
	10-36	647658		ハツキン	1		t=0.5 S500R-5058	S500R-5058
	10-37	647659		シフトA	1		175709A	175709A
	10-38	175712		ギヤ	1	11T	11T	
	10-39	680060		ギヤ	1	Z=15, 21 M=3	15T/21T	
	10-40	056084		ベアリング	1	#6303	6303	
	10-41	014065	127216	ヒラサガネ	1	M8 ミカキマル	M8	
	10-42	647660		コガタ6カクホルトM8X70	4		M8X70	
	10-43	184478		コガタ6カクホルト	2	M8X60X26	M8X60X26S	
	10-44	015845	126232	ハネサガネ	6	M8 コウ	M8	
	10-45	647661		アームマメ	1		173147A	173147A
	10-46	066941		クレスピン	1		8X22X19X2	
	10-47	014314		ワリピン 2X18	1	2X18	2X18	
	10-48	647662		スプリング ピン5X28AW	1		5X28AW Z=113	

11・SSA-E500DX
トランスアクスル分解(3)



11. トランスアクスル分解(3)

記号	見出番号	部品番号	代替コード	部品名称	個数	規格	備考	メーカーコード
	11-1	022901		ヒラサガネ M16 ミガキマル	1	M16 ミガキマル	M16	
	11-2	089202		コガタミツツキ6カクナツト	1	M16X1.5 2ｼｼ	M16XP1.5	
	11-3	012504	126569	ハネサガネ	1	M16 2ｺﾞウ	M16	
	11-4	069583		ワリヒン 4X36L	1	4X36L	4X36	
	11-5	647663		コガタ6カクホルトM8X25-7T	3		M8X25-7T 184481T	184481T
	11-6	647664		ハツキン	1		t=0.5 175768A	175768A
	11-7	647665		ギヤケース	1		175763C	175763C
	11-8	647666		ハツキン	1		t=0.5 175764A	175764A
	11-9	647667		シャフトF	1		175765B	175765B
	11-10	647668		カラー	1		T56723	T56723
	11-11	015856		Oリング G55	1	G55	G55	
	11-12	043222		オイルシール	1	D25356	D25356(TC)	
	11-13	014480		ヘアリング	1	#6305	6305	
	11-14	647669		カラー	1		T56724	T56724
	11-15	647670		マルサカタメワ	1		20 175761A	175761A
	11-16	647644		ヘアルギヤ	1		20T T23935A	T23935A
	11-17	047866		コガタメワ シクヨウ 20	1	シクヨウ20	シクヨウ20	
	11-18	013832		ヘアリング 6203	2	#6203	6203	
	11-19	175721		ヘアリング	1	#6204NR	6204NR	
	11-20	184474		コガタ6カクホルトSW	7	M8X20	M8X20	
	11-21	146912		シールサガネ M8	1	M8	M8	
	11-22	184481		コガタ6カクホルトSW	3	M8X25	M8X25	
	11-23	175719		シャフトG	1			
	11-24	014487		ヘアリング 6304	2	#6304	6304	
	11-25	647671		ハツキン	1		t=0.5 BSA-275	BSA-275
	11-26	647672		ギヤケース	1		188778-10	188778-10
	11-27	647673		ヘアルギヤ	1		20T R041109-500200	R041109-500200
	11-28	647674		ヘアルギヤ	1		21T R041109-500100	R041109-500100
	11-29	647675		カラー	1		20.2X25.4X44 T23939	T23939
	11-30	147268		コガタメワ	3	7ｸﾞヨウ52	7ｸﾞヨウ52	
	11-31	647676		シャフトI	1		175747A	175747A
	11-32	175749		オイルシール	1	MHSA20528	MHSA20528	
	11-33	647677		カラー	1		20.2X25.4X62 175746A	175746A
	11-34	647678		ハツキン	1		t=0.5 R041101-500100	R041101-500100
	11-35	647679		プレート	1		R041101-500200	R041101-500200
	11-36	184480		コガタ6カクホルトSW	1	M8X16	M8X16	
	11-37	184475		コガタ6カクホルト	1	M8X105X22	M8X105	
	11-38	647680		コガタ6カクホルトM8X110	1		M8X110	
	11-39	015845	126232	ハネサガネ	1	M8 2ｺﾞウ	M8	
	11-40	647704		プーリーキャップ	1		W3951-07	W3951-07