

動力噴霧機総合版

MODEL

MS2501
MS3500
MS6000
MS2502
MS3502
MS343
MS6002
MS310
MS410
MS450
MS510
MS511
MS550
MS551
MS650
MS651
MS153
MS253
MS303
MS353
MS403
MS703
MS803
MS1503
MS1002
MS2202
MS2210
MS1703

**丸山の
MARUYAMA**

**動力噴霧機
POWER SPRAYER**

**部品表
PARTS LIST**



株式会社 **丸山製作所**
MARUYAMA MFG. CO., INC.

1996

パーツリストコードNo. 520648

仕様
部品表のご使用について
本体
調圧装置
付属品・希望付属品

仕様

名称	基本寸法(mm) 長×幅×高	重量(kgf)	回転数(rpm)			吐出量(L/min)			圧力(kgf/cm ²)			所用動力(PS)			吸水ホース	排水ホース	Vプーリ (mm)
			常用	最高	灌水	常用	最高	灌水	常用	最高	灌水	常用	最高	灌水			
MS2501	349×240×220	7.9	-	1800	-	-	33.0	-	-	50	-	-	3.2	-	φ19×3m	φ13×3m	152(A-2)
MS3500	416×240×286	9.8	-	↑	-	-	35.0	-	-	↑	-	-	4.8	-	↑	↑	↑
MS5000	480×275×385	15.3	-	1800	-	-	47.5	-	-	↑	-	-	6.8	-	φ25×3m	φ19×3m	191(B-2)
MS2502	348×240×213	7.0	-	1800	-	-	23.0	-	-	↑	-	-	3.3	-	φ19×3m	φ13×3m	152(A-2)
MS3502	427×240×296	9.3	-	↑	-	-	35.0	-	-	↑	-	-	4.8	-	↑	↑	↑
MS343	479×275×386	15.0	800	900	-	30.0	34.0	-	35	40	-	3.1	3.6	-	φ25×3m	φ18×3m	178(A-2)
MS5002	↑	14.5	1200	1600	-	38.5	47.5	-	40	50	-	4.6	6.6	-	↑	↑	191(B-2)
MS310	418×242×303	11.0	700	800	1100	19.0	25.0	31.0	35	↑	10	2.0	3.7	1.2	φ19×3m	φ13×3m	152(A-2)
MS410	418×242×360	11.5	900	1100	1500	25.0	33.0	41.0	↑	↑	↑	2.6	4.4	1.6	↑	↑	↑
MS450	447×275×388	14.6	800	900	1200	30.0	34.0	45.0	↑	40	15	3.1	3.8	2.7	φ25×3.6m	φ18×3.6m	178(A-2)
MS510	501×312×394	20.0	850	850	1100	34.0	44.0	53.0	40	50	↑	4.1	6.6	3.5	↑	↑	229(B-2)
MS511	501×312×394	21.0	↑	↑	↑	↑	↑	↑	↑	↑	↑	↑	↑	↑	↑	↑	↑
MS550	501×312×416	20.5	800	1000	1200	42.0	52.0	63.0	↑	↑	↑	5.0	7.7	2.8	↑	↑	↑
MS551	501×312×416	21.5	↑	↑	↑	↑	↑	↑	↑	↑	↑	↑	↑	↑	↑	↑	↑
MS650	543×312×416	21.0	750	950	1050	50.0	63.0	70.0	↑	↑	↑	5.9	9.3	4.2	↑	↑	↑
MS651	543×312×416	22.0	↑	↑	↑	↑	↑	↑	↑	↑	↑	↑	↑	↑	↑	↑	↑
MS153	408×215×325	7.8	800	1000	1400	10.0	13.0	17.5	21	25	10	0.7	1.3	0.7	φ13×3m	φ13×3m	149(A-1)
MS253	430×242×284	10.6	700	900	1100	18.0	24.5	30.0	↑	↑	↑	1.3	2.7	1.2	φ19×3m	↑	152(A-2)
MS303	434×242×360	11.0	900	1100	-	24.5	30.0	-	↑	↑	-	1.6	2.8	-	φ19×2.7m	φ13×2.7m	↑
MS353	483×275×366	21.2	850	850	1100	34.0	44.0	58.0	30	40	15	3.0	4.9	2.5	φ25×3m	φ19×3m	191(B-2)
MS403	497×302×433	22.3	800	1000	1200	42.0	52.0	63.0	↑	↑	↑	4.0	6.2	3.0	↑	↑	↑
MS703	544×311×497	25.3	↑	1000	↑	53.0	58.0	80.0	30	↑	15	5.0	7.8	4.8	φ32×3.6m	φ25×3.6m	↑
MS903	640×454×590	40.0	700	800	900	66.0	68.0	110.0	35	45	↑	8.9	12.5	6.7	↑	↑	281(B-3)
MS1503	691×454×590	41.0	↑	↑	-	131.0	150.0	-	20	30	-	2.2	12.8	-	φ35×3.6m	φ32×3.6m	↑
MS1002	793×480×675	65.0	550	700	-	98.0	125.0	-	40	50	-	12.4	18.5	-	↑	φ25×3.6m	314(C-3)
MS2202	↑	↑	↑	↑	-	158.0	200.0	-	30	40	-	15.0	23.4	-	φ50×3.6m	↑	↑
MS2210	778×481×658	62.0	↑	670	-	138.0	223.0	-	38	↑	-	16.2	24.8	-	↑	↑	↑
MS1703	701×453×675	45.0	800	920	-	148.0	170.0	-	20	30	-	8.4	15.1	-	↑	↑	330(B-3)

部品表のご使用について

1. 部品のご注文の際は

機種名（型式）・部品番号・部品名称・数量をご明記下さい。

2. 小売価格は別表の価格表をご参照下さい。


3. 部品は必ず「丸山純正部品」をご使用下さい。


4. 本部品表は省略したものもあります。

5. 本部品は改良の為予告なく変更することがあります。

6. 本部品表は1996年6月現在の内容を記載してあります。

7. 互換性の記号について

 …新旧部品の互換性があります。

 …新旧部品の互換性はありません。

 …旧部品は新部品に対してのみ互換性があります。

 …新部品は旧部品に対してのみ互換性があります。

8. 実施番号の表示について

備考欄に製造番号が表示してあります。

例えば

～01912830……………変更により、旧部品が表示機番迄使用されています。

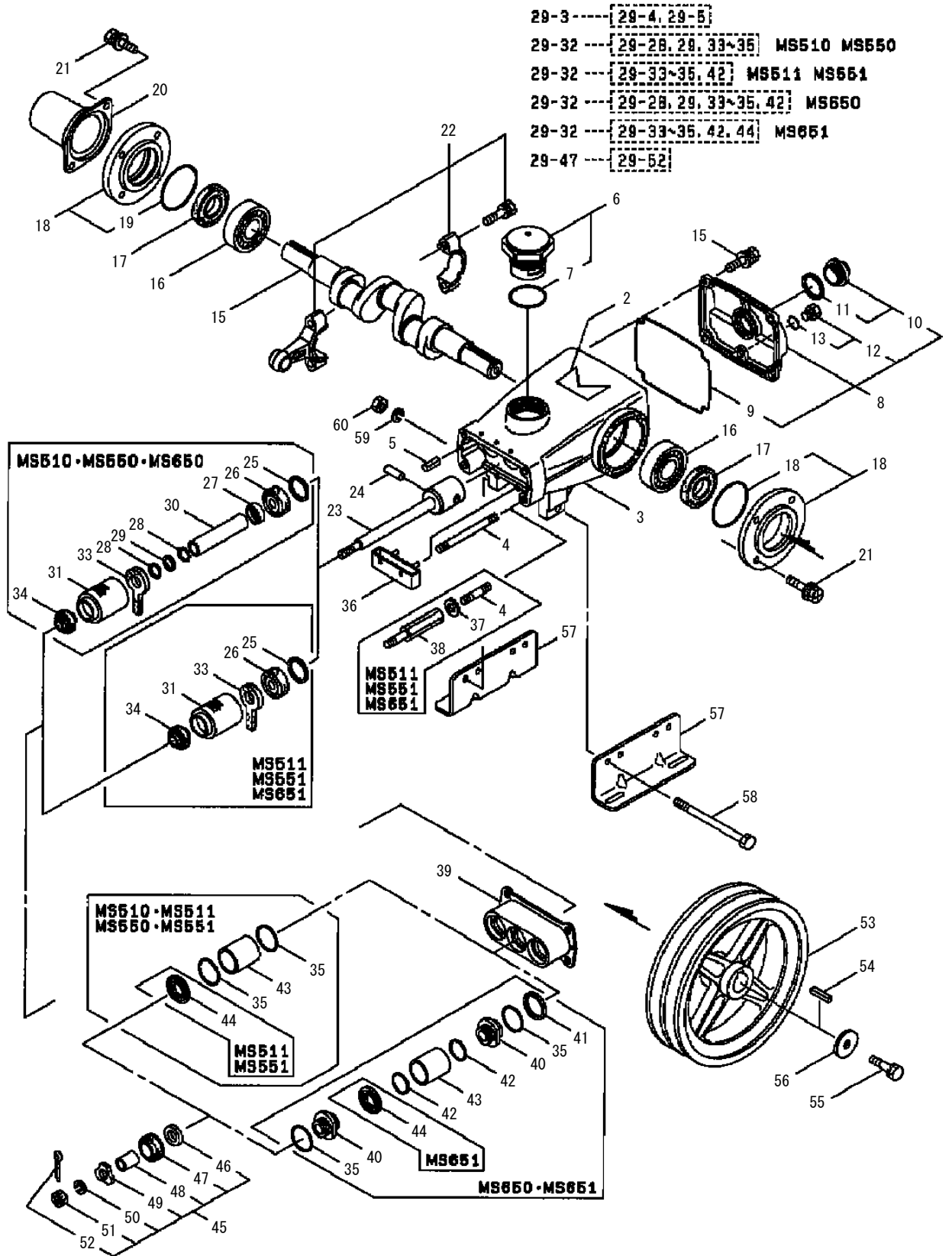
01912831～……………変更により、新部品が表示機番から使用されています。

9. Figの表示について

イラストページに **Fig○○参照** と表示してあります。

この○○はイラストページ左上の見出し番号を表します。

29.MS510・MS511・MS550・MS551・MS650・MS651
本体

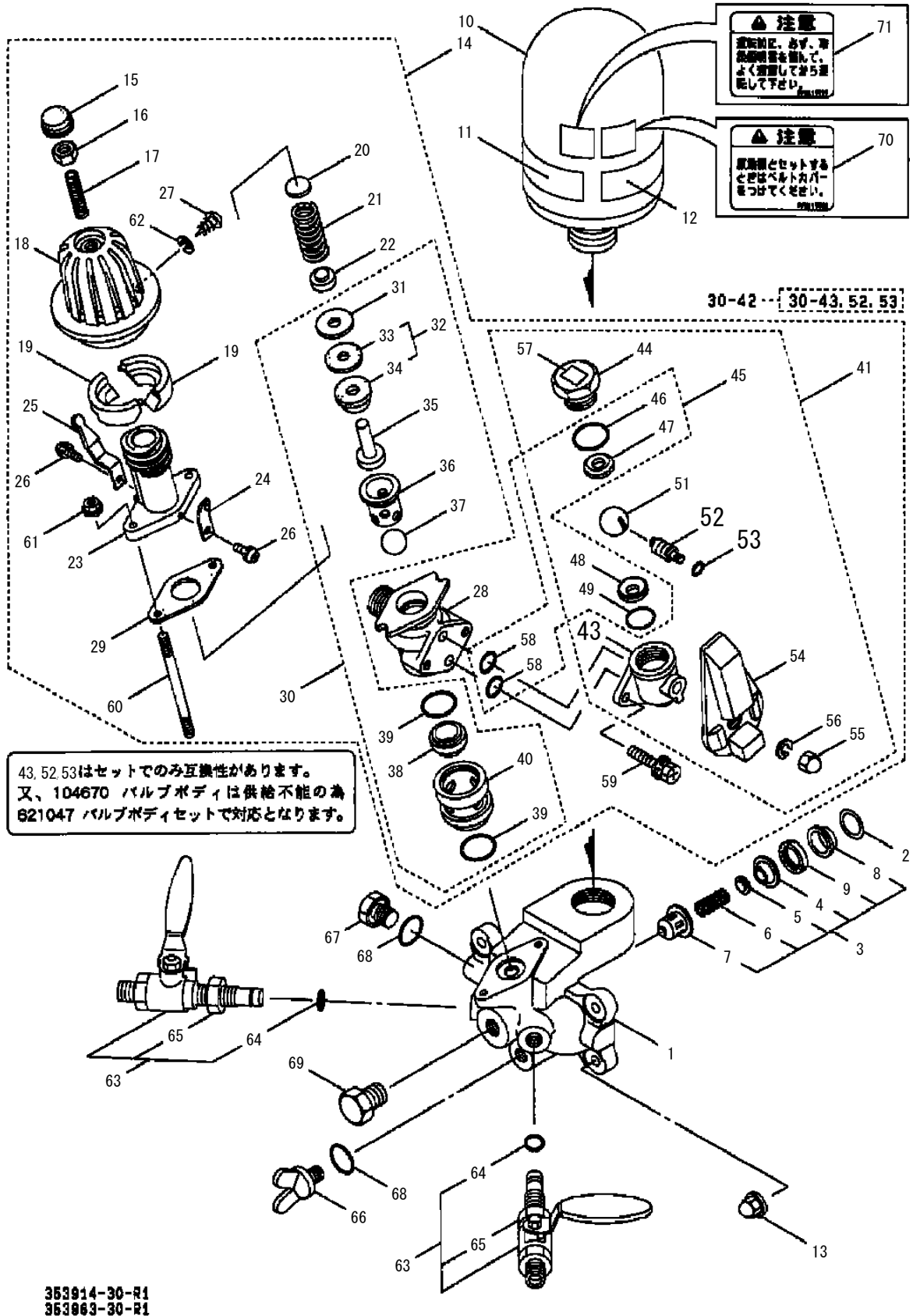


520648-29

MS650
本体

記号	見出し番号	部品番号	部品名称	個数	規格	備考	メーカーコード
		29-1	353920 MS650	1			
X		29-2	108419 ネームプレート	1	MS650		
X		29-3	108420 クランクケースマテ	1			
		29-4	085750 ウェコミボルト	4	M10X160X20X20		
		29-5	027488 スプリングピッチ 5AW-12	2	5X12 AW		
		29-6	595044 チューブウツタマテ	1	W35.85	777mm	
		29-7	014177 オリング P35	1	P35 シュA		
		29-8	108377 クランクケースフタミタテ	1		9~137mm	
		29-9	044834 オリング	1	148X126X2.4		
		29-10	043987 オイルゲージマテ	1		117mm	
		29-11	044428 コムマルバツキン 25X34X2	1	25X34XT2		
		29-12	595042 フラッシュマテ	1	G1/4	137mm	
		29-13	023170 オリング P12.5	1	P12.5		
		29-14	092520 6カクボルト(+)WSW M6X20	4	M6X20 (SMK)		
		29-15	028203 クランクシク	1	ソサ 1105025		
		29-16	047080 ヘアリング 6306	2	#6306		
		29-17	027330 オイルシール D30 45 8	2	D30458		
		29-18	597960 オイルシールケースセット	2		197mm	
		29-19	026965 オリング 71.7X1.6	2	71.7X1.6		
		29-20	108379 フロタ	1			
		29-21	092519 6カクボルト(+)M6X16	8	M6X16 (SMK)		
		29-22	116927 コンロツクミタテ	3			
		29-23	108421 ヒーストンボウマテ	3			
		29-24	020251 ヒーストンピッチ 11X29	3	11X29		
		29-25	026952 ヒラサガネ 24X32XT1.2	3	24X32XT1.2		
		29-26	027339 オイルシール S14 32 7	3	S14327 (トクシユ)		
		29-27	025327 カツプサガネ	3	3-4F		
		29-28	025392 オリング 5.8X1.3	6	5.8X1.3		
		29-29	029003 パツアツプ リング	3	6X8X1.25パ 175mm		
		29-30	108423 ヒーストンボウスリーブ	3	8X10.5X96.5		
		29-31	027341 シールバツキンオサエ	3			
		29-32	597963 Dフ ロツク	3			
		29-33	027910 フェルトバツキン	3	9X26X5		
		29-34	100015 シールバツキン	3			
		29-35	026969 オリング 31.3X2.65	6	31.3X2.65		
		29-36	027911 オイルパシ	1			
		29-39	108383 シリタモトカナク	1			
		29-40	108424 ハイウケカナク	6			
		29-41	027954 ファイバマルバツキン 32X38XT0.5	1	32X38XT0.5		
		29-42	027536 オリング 27.2X2.65	6	27.2X2.65		
		29-43	108425 シリタハイフ	3	32X38X70 ミツナシ		
		29-45	812202 Aフ ロツク	3	MS650	46~527mm	
		29-46	108427 キュウスイヘンベンサ	3	6X28XT3.8		
		29-47	115420 ヒーストンバツキンマテ	3		527mm	
		29-48	108386 キュウスイヘンカラー	3	6X10X11.5		
		29-49	108430 キュウスイヘンストツパ	3	6X26X3		
		29-50	015849 パネサガネ M6 2コウ(SUS)	3	M6 2コウ		
		29-51	027000 ミツツキナツト M6	3	M6 シュタ		
		29-52	012725 ワリピン 1.6X10	3	1.6X10		
		29-53	108408 Vフーリ	1	229-BX2		
		29-54	064203 ヘイコウキー 7X7X30 リョウカク	1	7X7X30 リョウカク		
		29-55	092521 6カクボルトSW	1	M8X20		
		29-56	100836 ヒラサガネ 8.5X30XT3.2	1	8.5X30XT3.2		
		29-57	117634 レール	2			
		29-58	080416 6カクボルト M10X140X32	2	M10X140X32		
		29-59	012503 パネサガネ M10	2	M10 2コウ		
		29-60	081048 6カクナツト M10	2	M10		

30.MS510・MS511・MS550・MS551・MS650・MS651 調圧装置

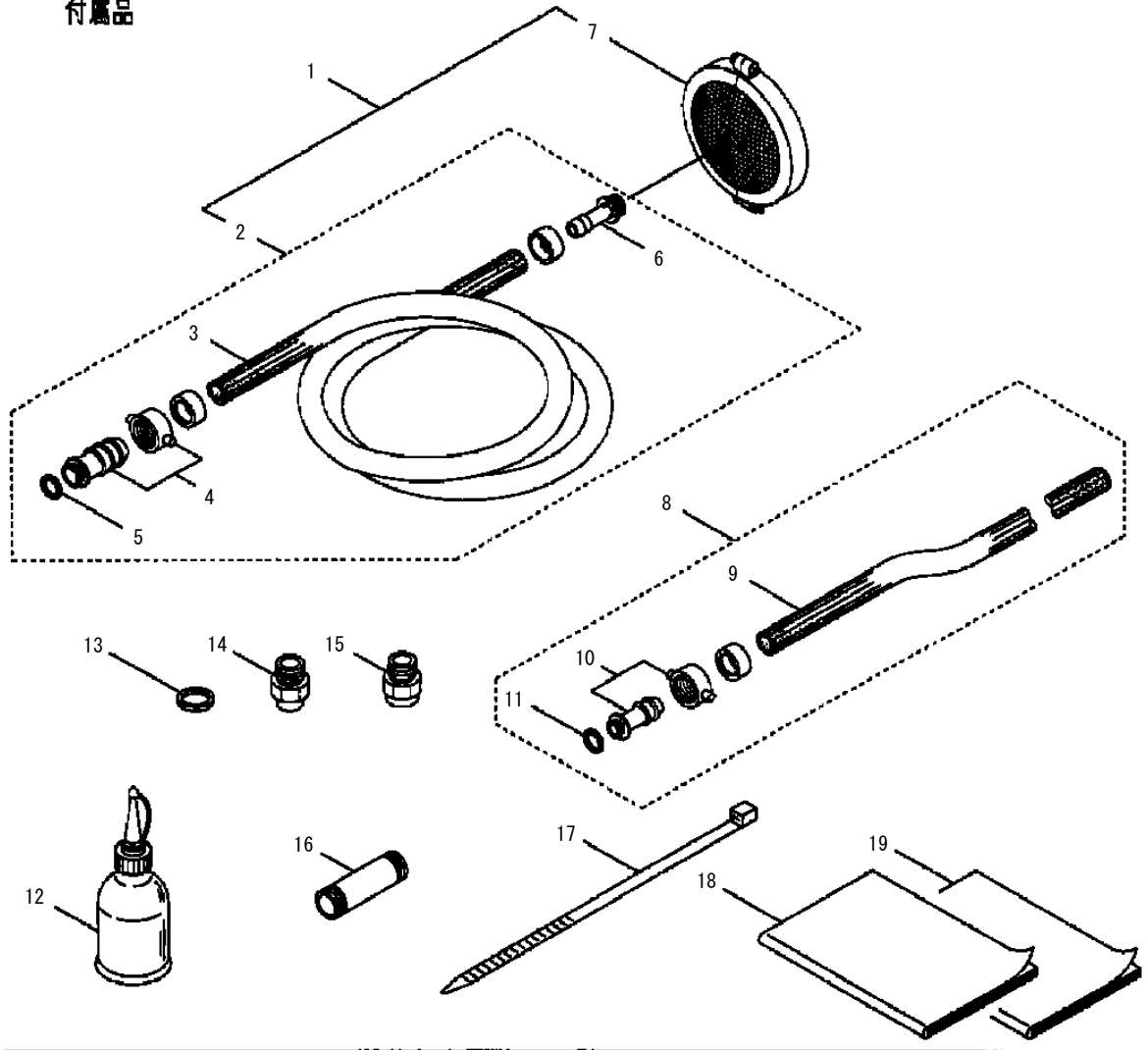


MS650
調圧装置

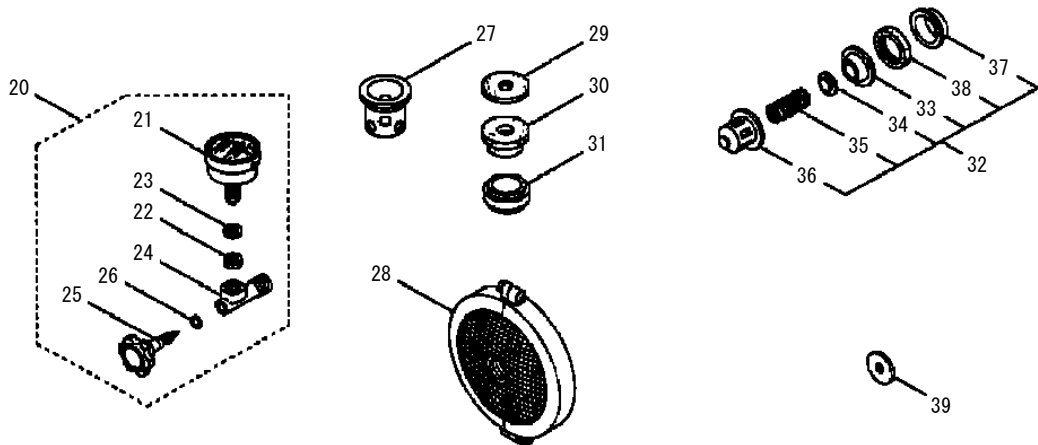
記号	見出し番号	部品番号	部品名称	個数	規格	備考	メーカーコード
	30-1	108387	シリンダサキカク	1			
	30-2	108406	ヒラサカネ	3	21.5X36XT3		
	30-3	108388	ベンクミタテ	3		4~97クム	
	30-4	108389	ベンサ	3			
	30-5	104302	ベン	3			
	30-6	043251	アツシユクコイルハネ	3	0.9-17L		
	30-7	103957	ベンサツク	3			
	30-8	108390	ハツキンリング	3			
	30-9	108391	ベンケース	3			
	30-10	108392	クウキシツクミタテ	1			
	30-11	115371	ハリマーク	1	セラミックシリンダ		
	30-12	115372	ハリマーク	1	ハルセーフチヤンバー		
	30-13	149126	セライトツキフランジナツト	4	M10		
	30-14	108400	チヨウアツハシクミタテ(MS510)	1	108400	15~627クム	
	30-15	105518	キヤツフ	1			
	30-16	084015	コカタ6カクナツト	1	M10 3シユ		
	30-17	088976	6カクアナツキトメネジ	1	M10X25 マルサキ		
	30-18	108401	ニキリ	1			
	30-19	109055	カイト	2			
	30-20	108402	ハネサ	1			
	30-21	063377	アツシユクコイルハネ	1	4.5-66L		
	30-22	108403	ハネシタ	1			
	30-23	108404	ハネツツ	1			
	30-24	108474	イタバネマトメ	1			
	30-25	105524	アツリヨクシジ	1	アカ		
	30-26	092100	ナヘコネジ(+SW)	2	M4X6		
	30-27	089899	タツビコネジ(+)	1	M4X13 ナヘ2シユ		
	30-28	104676	ホテイ PF3/4	1			
	30-29	104297	ハツキン	2	T0.25		
	30-30	597958	Cフ口ツク	1		31~407クム	
	30-31	020280	チヨウアツハシハローサカネ9X27X0.5	1	9X27X0.5		
	30-32	597959	ハローハツキンセット	1			
	30-33	020279	チヨウアツハシハローハツキン	1			
	30-34	020278	チヨウアツハシハロー	1			
	30-35	020277	チヨウアツハシハシボウ	1	21X31		
	30-36	020281	チヨウアツハシハシサツク	1	28X28		
	30-37	108412	ベンダマ	1	19.05(3E3/4)		
	30-38	020284	チヨウアツハシハシサ	1	24X8.2		
	30-39	020285	リング P24	2	P24		
	30-40	104675	ベンサオサエ	1			
	30-41	104669	ハシハスハルフクミタテ	1		42~577クム	
	30-42	621047	ハルフホテイセット	1			
	30-43	104670	ハルフホテイセット	1			
	30-43	110640	ハルフホテイ	1			
	30-44	104671	ホーロオサエ	1			
	30-45	597957	ハシハスハルフハツキンセット	1			
	30-46	013975	リング S24	1	S24		
	30-47	104672	ハルフシート	1			
	30-48	104673	ハルフシート	1			
	30-49	013970	リング	1	S18		
	30-51	104674	ホーロハルフ	1			
	30-52	108352	ホーロマワシ	1			
	30-52	110641	ホーロマワシ	1			
	30-53	013918	リング	1	S5		
	30-53	026531	リング S8	1	S8		
	30-54	108353	ハンドル	1	アカ		
	30-55	100166	6カクフク口ナツト	1	M5 3カクタ		
	30-56	029754	ハネサカネ	1	M5 2コウ		
	30-57	108355	ハリマーク	1	ヤシルシ		
	30-58	043977	リング	2	12X2		
	30-59	096032	6カクホルトWSW	2	M6X12(SMK)		
	30-60	085685	ウエコホルト	2	M8X87X16X18		
	30-61	108468	セライトツキフランジナツト	2	M8		
	30-62	019083	ハネサカネ M4 2コウ	1	M4 2コウ		
	30-63	108394	トウリヨクモトコツクミタテ	2			
	30-64	011373	リング P10	2	P-10		
	30-65	101393	6カクナツト	2	PF3/8		
	30-66	108366	フラグ	1	G1/4		
	30-67	108367	メクラセン	1	G1/4		
	30-68	023170	リング P12.5	2	P12.5		
	30-69	108399	フラグ	1	PT3/4		
	30-70	117781	ハリマーク	1	セットチユウイ		
	30-71	117777	ハリマーク	1	トリアツカイチユウイ		

31.MS510・MS511・MS550・MS551・MS650・MS651 付属品・希望付属品

付属品



希望付属品



353914-31-R1

MS650
付属品・希望付属品

記号	見出し番号	部品番号	部品名称	個数	規格	備考	メーカーコード
	31-1	108449	キウスイホースミタテ(ストレナツキ)	1		2~77㌢	
	31-2	108450	キウスイホースマトメ	1	25X3.6M	3~67㌢	
	31-3	108451	ホース	1	25X3600(㌢)		
	31-4	098011	ホースセツゾクカナク PF1	1	PF1		
	31-5	103687	ゴムマルハツキン	1	23.5X30XT2		
	31-6	028657	ホースオネシ PF1	1	PF1 ホース25		
	31-7	105930	キウスイストレーナクミタテ	1			
	31-8	108452	ハイスイホースマトメ	1	19X3.6M	9~117㌢	
	31-9	108453	ホース	1	19X1BX3600(㌢)		
	31-10	098010	ホースセツゾクカナク PF3/4	1	PF3/4		
	31-11	103686	ゴムマルハツキン	1	18.5X24XT2		
	31-12	015773	アブラサシ	1			
	31-13	011205	ゴムマルハツキン 11.5X16X1.5	4	11.5X16X1.5		
	31-14	024094	イケイカナク PF3/8メスX8.5オス	2	SW13.8		
	31-15	024113	イケイカナク PF3/8メスXSW16オス	2	PF3/8XSW16		
	31-16	028713	ニツブル PT3/4	1	PT3/4X75L		
	31-17	107107	バンド	1	WIT-120RR		
	31-18	117695	トリアツカイセツメイシヨ(トウフン)	1	トウフン		
	31-19	117730	アンゼンサキヨウセツメイシヨ	1			
	31-20	109028	アツリヨクケイミタテ	1		21~267㌢	
	31-21	105541	アツリヨクケイ	1	40-MAX7-RED5		
	31-22	011241	ファイバマルハツキン 5X11XT1.5	1	5X11XT1.5		
	31-23	015453	ヒラザカネ 5X11XT0.5	3	5X11XT0.5		
	31-24	108572	ハホウカナク	1	148002メツキツキ		
	31-25	027441	ニートルハツツマミ アカ5R4/14	1			
	31-26	011341	オリング 3X2	1	3X2		
	31-27	109027	チヨウアツハツンサツク	1			
	31-28	109439	キウスイストレーナクミタテ	1			
	31-29	114281	チヨウアツハツンハローズ	1			
	31-30	114282	チヨウアツハツンハローハツキン	1			
	31-31	115101	チヨウアツハツンハツンサ	1			
	31-32	115183	ハツンクミタテ	3		33~387㌢	
	31-33	108389	ハツンサ	3			
	31-34	115184	ハツン	3			
	31-35	115185	アツシユクコイルハネ	3	0.9-17L		
	31-36	103957	ハツンサツク	3			
	31-37	108390	ハツキンリソク	3			
	31-38	108391	ハツンケース	3			



Maruyama U.S., Inc.
3570 Shelby Lane
Denton, TX 76207
940-383-7400 voice
940-383-7466 fax

www.maruyama-us.com