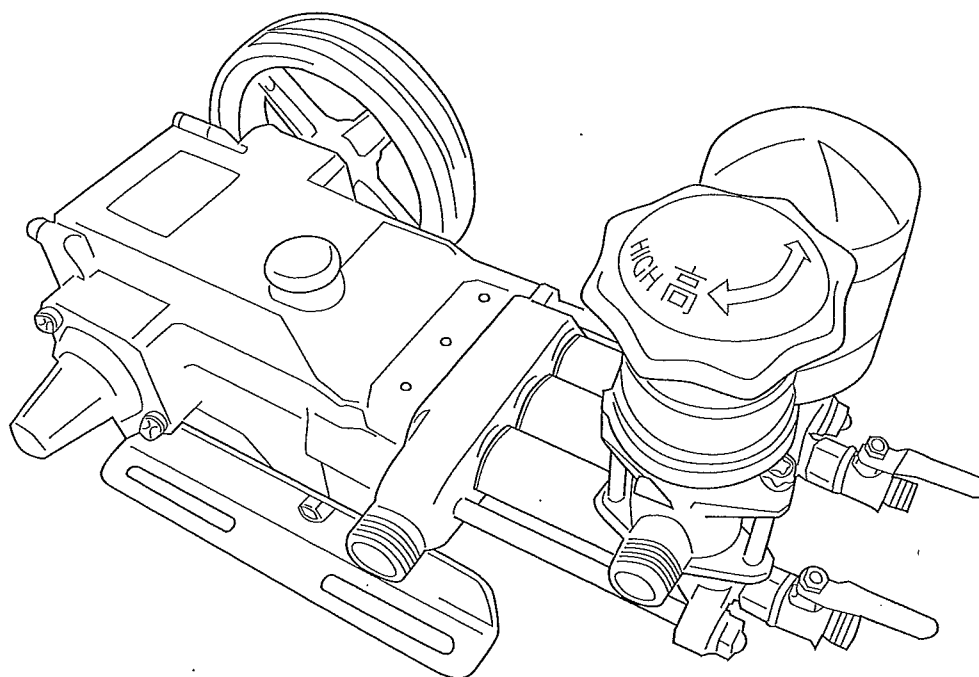


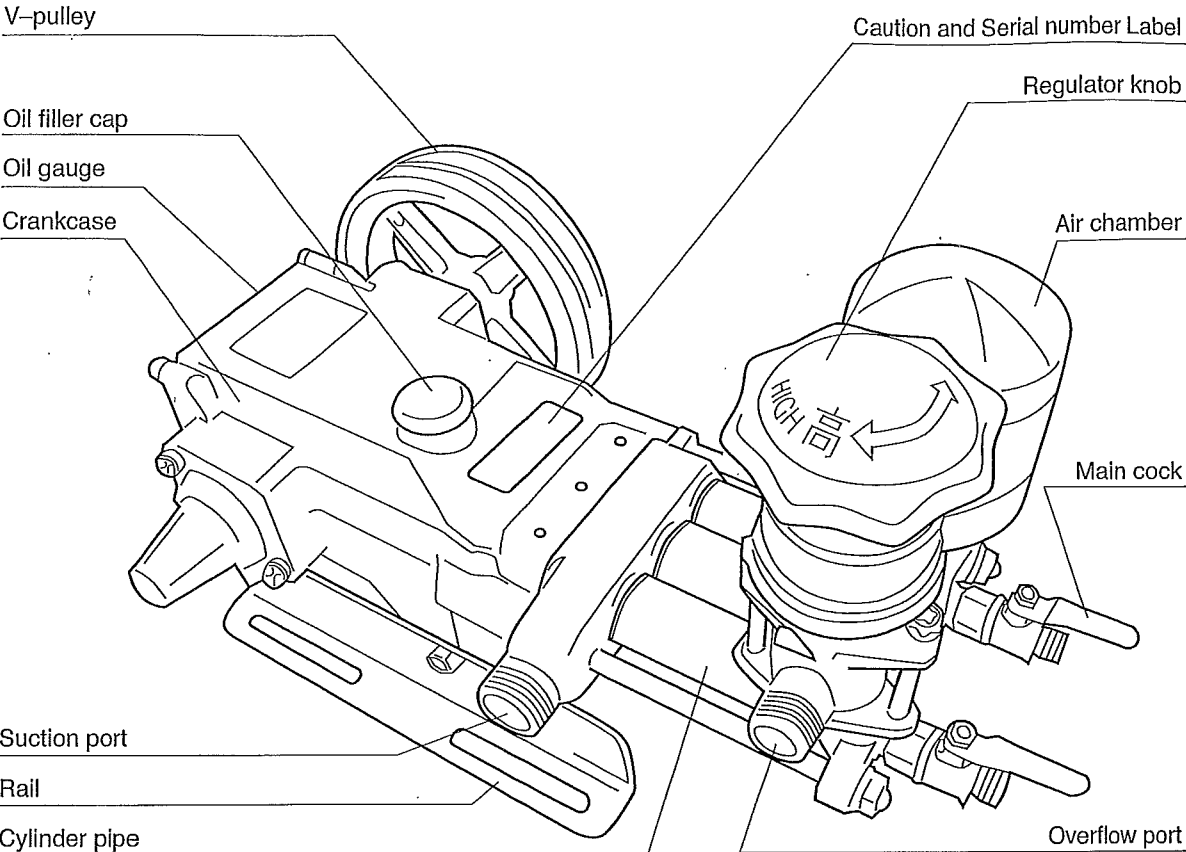
MARUYAMA

POWER SPRAYER MS155/MS331
PULVÉRISATEUR AUTOMOTEUR
MS155/MS331
FUMIGADORA DE MOTOR
MS155/MS331



INSTRUCTION MANUAL
MODE D'EMPLOI
MANUAL DE INSTRUCCIONES

Main parts nomenclature

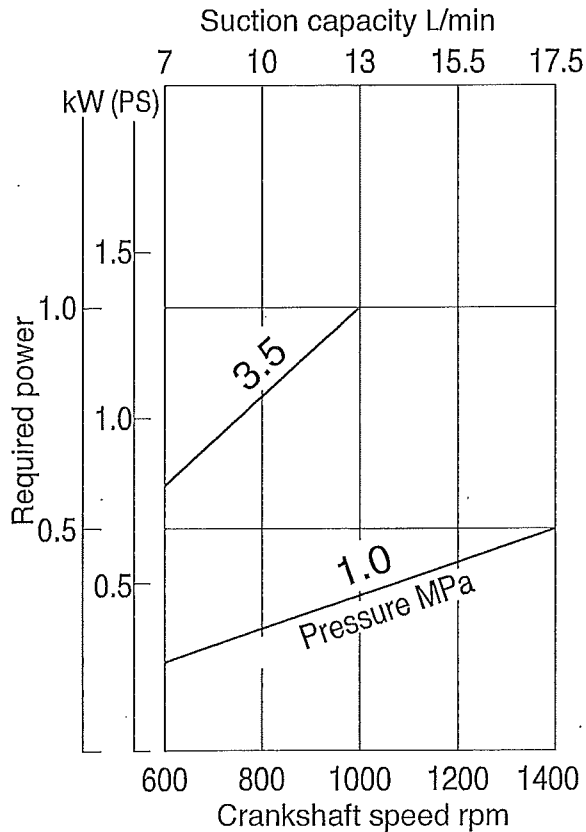


Specifications

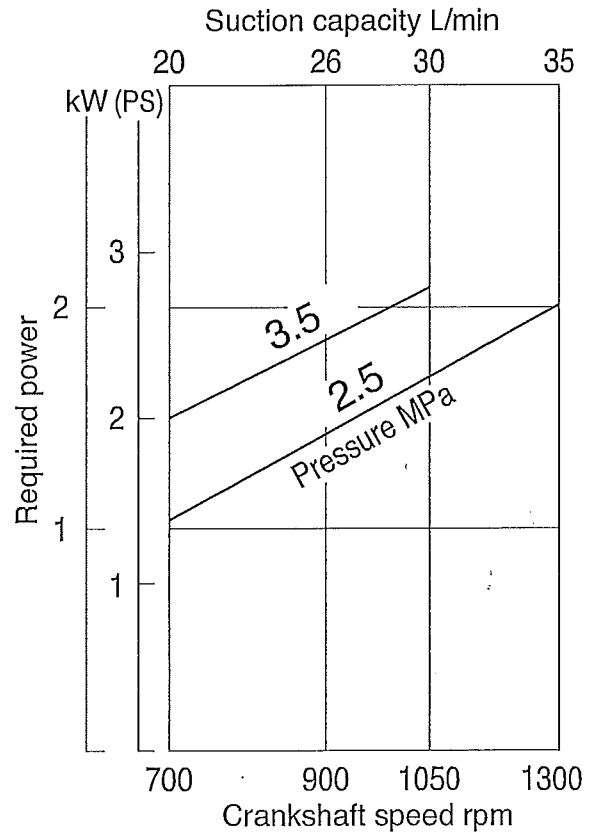
Model			MS155		MS331	
Dimensions	Overall length (mm)		378		403	
	Overall width (mm)		215		243	
	Overall height (mm)		288		281	
Weight (kg)			7.2		7.2	
			Maximum	Irrigation	Maximum	Irrigation
Specifications	Crankshaft speed	(rpm)	1000	1400	1050	1300
	Suction capacity	(L/min)	13	17.5	30	35
	Pressure	MPa	3.5	1.0	3.5	2.5
	Required power	kW	1.0	0.5	2.0	1.9
(PS)		(1.4)	(0.7)	(2.8)	(2.6)	
Suction hose (mm)			$\phi 13 \times 3000, G^{1/2}$		$\phi 19 \times 3000, G^{3/4}$	
Overflow hose (mm)			$\phi 13 \times 3000, G^{1/2}$			
Main cock			$G^{1/4} \times 2$			
Type of Lubricant			SAE10W-30, or SAE30 Non-detergent			
Lubricant volume(L)			0.23		0.42	

Performance curve

MS155



MS331

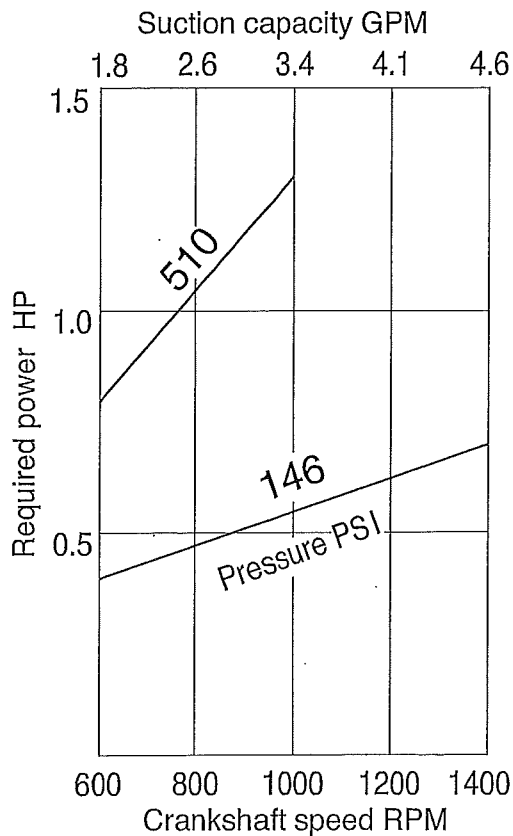


Specifications

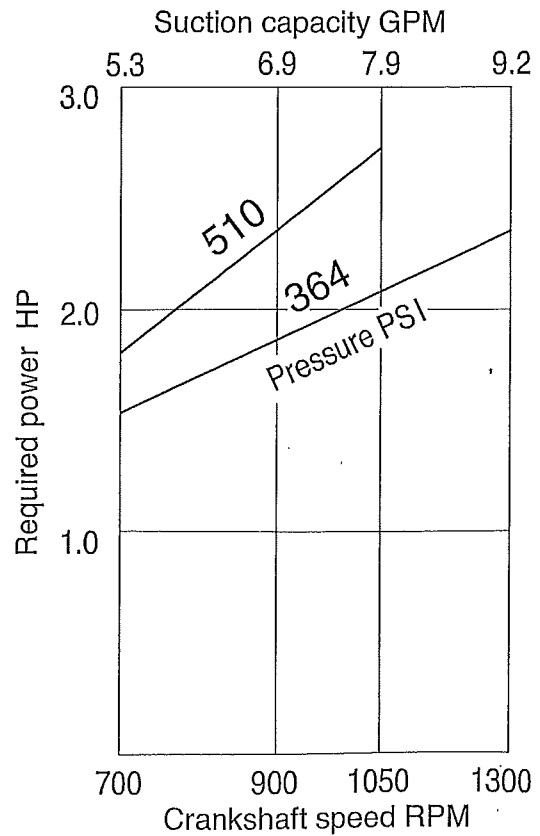
Model		MS155		MS331		
Dimensions	Overall length	14.9"		15.9"		
	Overall width	8.5"		9.6"		
	Overall height	11.3"		11.1"		
Weight (lbs)		15.9		15.9		
		Maximum	Irrigation	Maximum	Irrigation	
Specifications	Crankshaft speed	(RPM)	1000	1400	1050	1300
	Suction capacity	(GPM)	3.4	4.6	7.9	9.2
	Pressure	PSI	510	146	510	364
Required power	HP	1.3	0.7	2.7	2.5	
Suction hose		$\phi 1/2 \times 9.8', G^{1/2}$		$\phi 3/4 \times 9.8', G^{3/4}$		
Overflow hose		$\phi 1/2 \times 9.8', G^{1/2}$				
Main cock		$G^{1/4} \times 2$				
Type of Lubricant		SAE10W-30, or SAE30 Non-detergent				
Lubricant volume (OZ)		8		14.5		

Performance curve

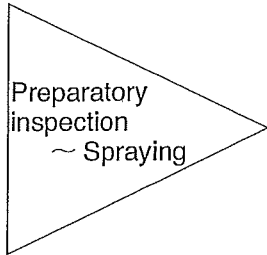
MS155



MS331



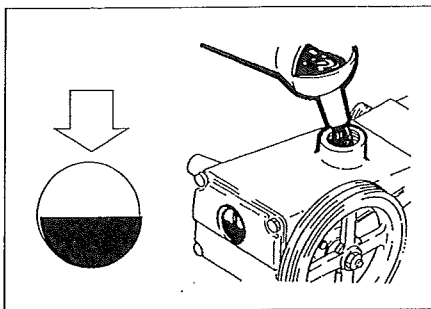
Operating procedure



Be sure to check all the screws for tightness.

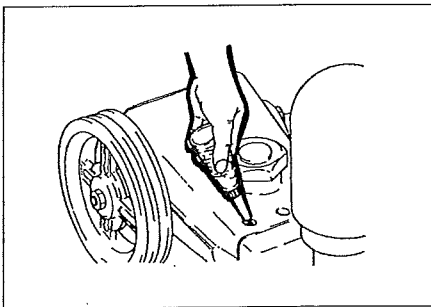
1 Lubricating oil.

Fill the lubricating oil into the crankcase up to the center level of the gauge.



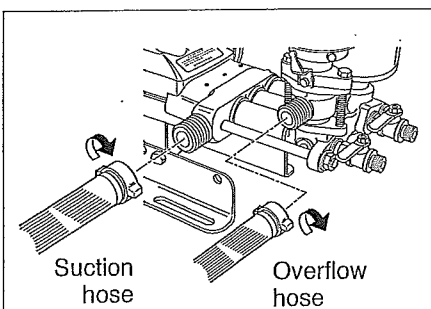
2 Oiling

Feed a few drops of oil into the 3 holes of the crankcase.

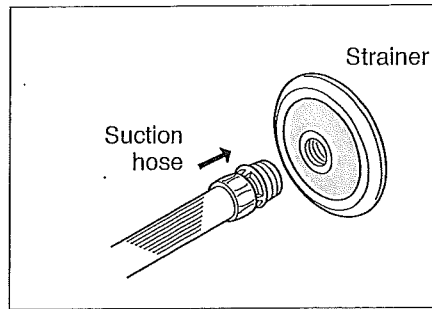


3 Installing the suction hose and overflow hose.

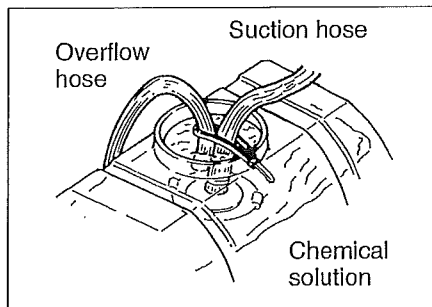
When installing the suction hose, check the condition and presence of sealing gaskets at the threaded couplings.



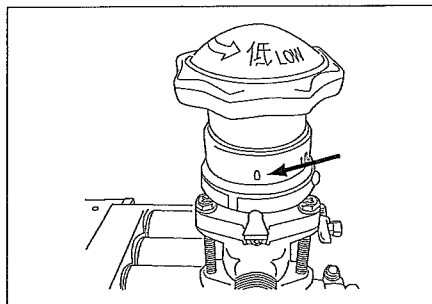
4 Attaching the strainer for the hose coupling.



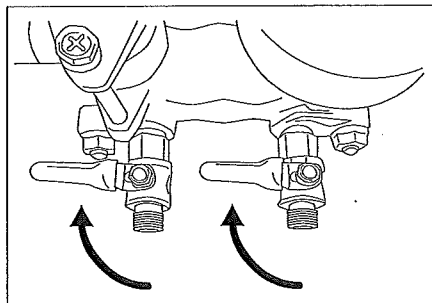
5 Insert the suction hose and overflow hose into the chemical tank.



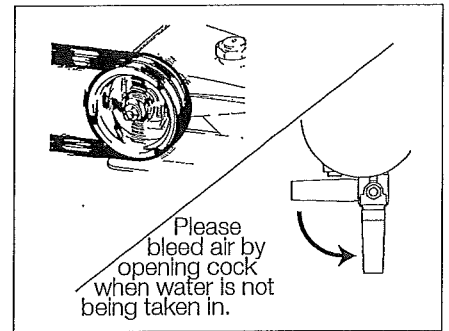
6 Coincide knob of pressure regulator with 0.



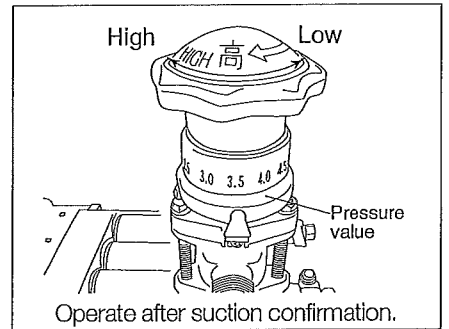
7 Close the valve.



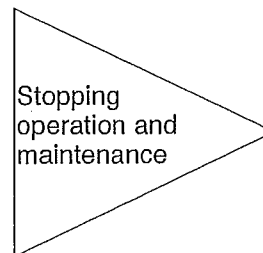
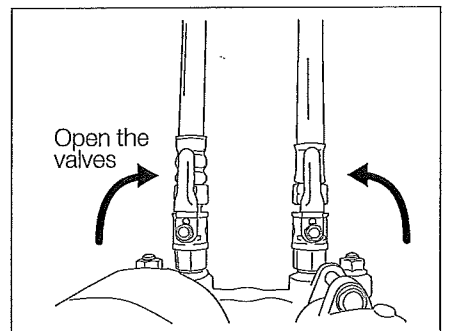
8 Starting



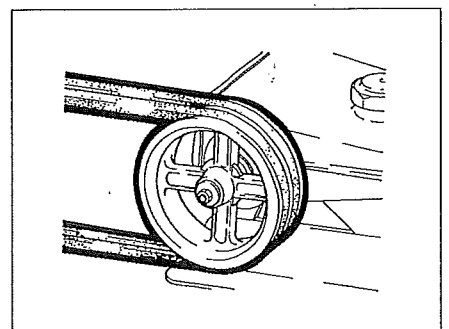
9 Pressure regulation.



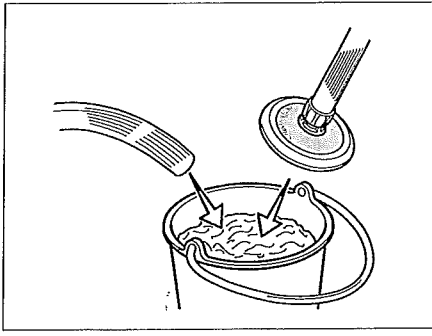
10 Spraying



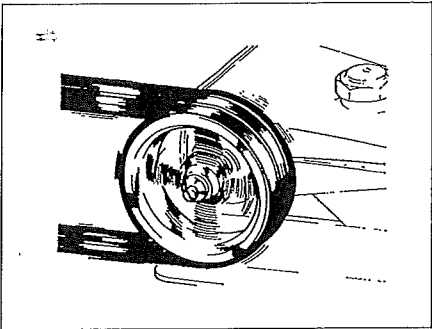
11 Stopping spraying



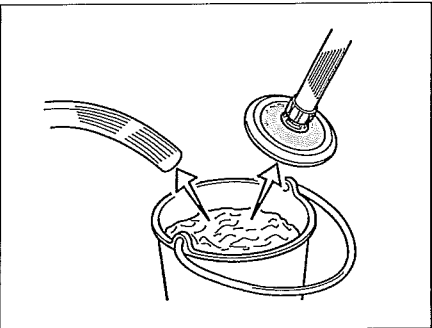
12 Wash up with the clean water after spraying.



13 Running the Power Sprayer.

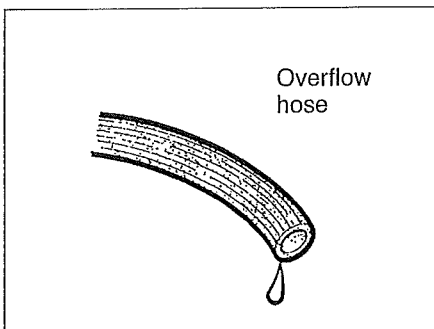


14 Continue to run the sprayer for one minute after raising the strainer.

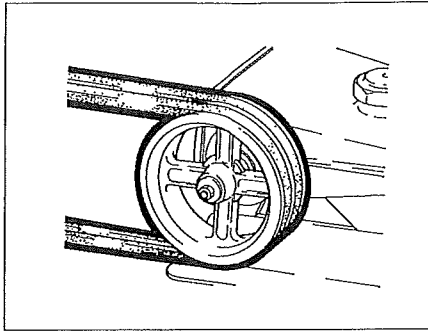


Caution!!

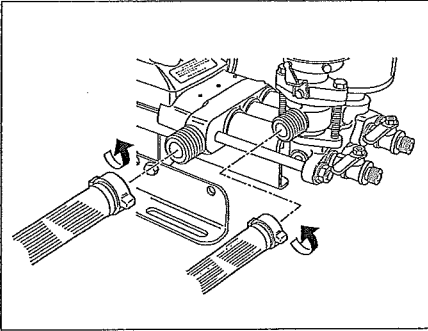
Running the sprayer for more than one minute without the presence of liquid may cause severe pump damage!



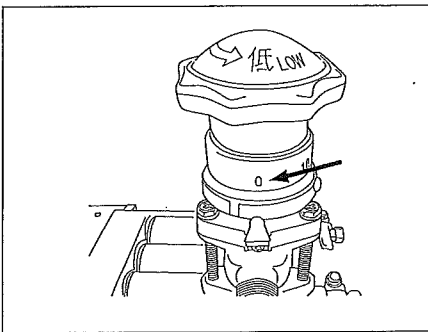
15 Stopping the operation.



16 Detach the suction hose and overflow hose.



17 Resume knob to 0 position.



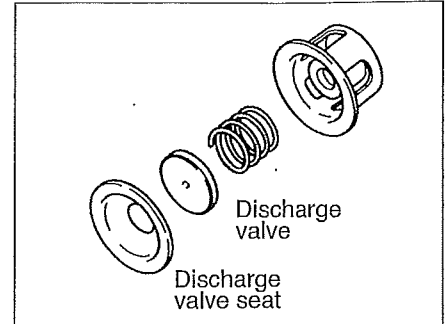
Protection from freezing.

Water should be completely drained during winter storage to prevent freezing. The operation is performed according to items from 11 to 18 in the operation procedure.

Inspection and adjustment

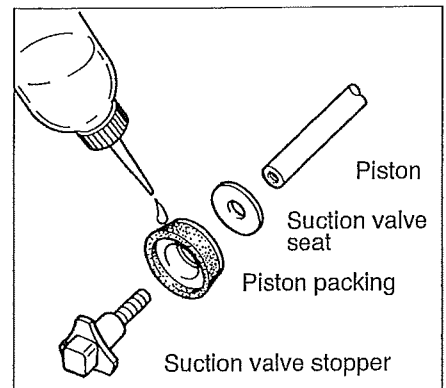
Discharge valve and its vicinity.

Inspect discharge valve and valve seat for wearing degree over their contact surface. Replace worn or spoiled ones, if any.



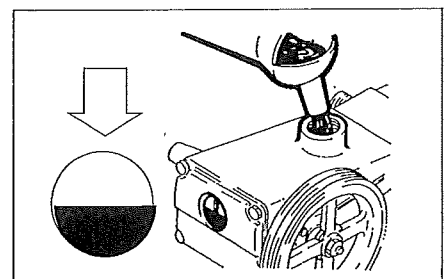
Piston and its vicinity.

Inspect parts as exploded for damage wear break, etc. Lubricate mobile oil over piston packing when reassembled.



Replacement of Crankcase oil.

Replace at 50 hours operation after initial operation.



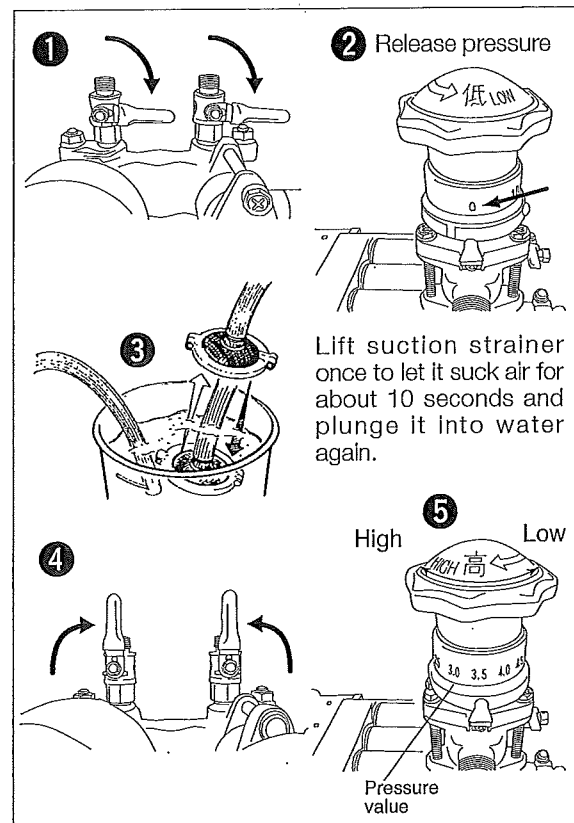
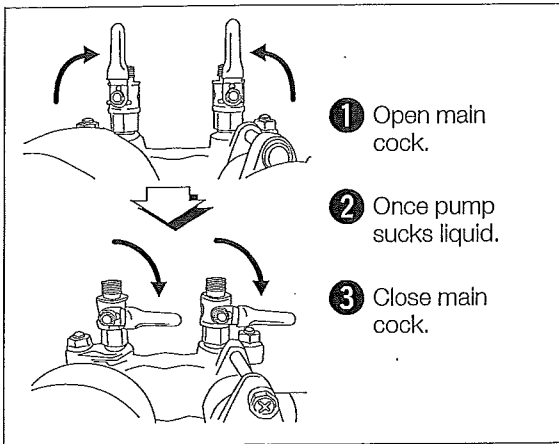
Precautions

Thank you very much for your purchase this time. Needless to say, no matter how excellent the quality of the product may be it won't display its maximum potential performance unless operated properly. Read this instruction manual repeatedly prior to operation in order to make the best use of the product. Power sprayers are for agricultural or irrigation uses and not for industrial use. Therefore, do not use chemicals, seawater, hot water, etc. When agrichemicals are used, read and follow the instruction manual for chemicals. For further information or assistance, please contact the nearest authorized Maruyama Dealer of the store which you purchased this product from.

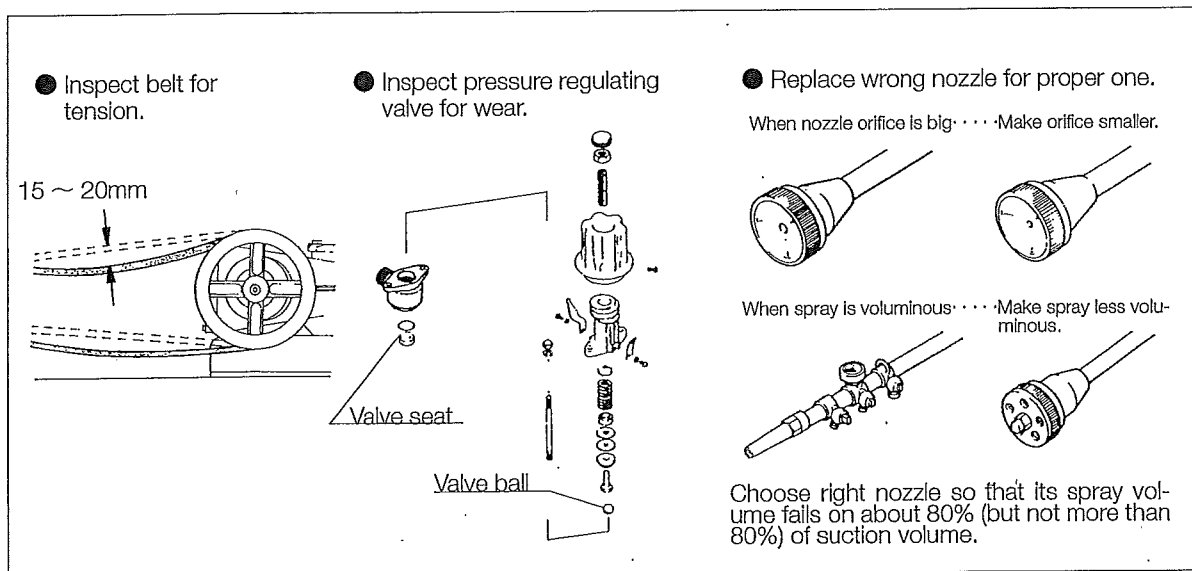
When hoses are vibrating themselves...

Hose vibration occurs when air is released out of air-chamber. It will stop if you let air send forth as following procedural.

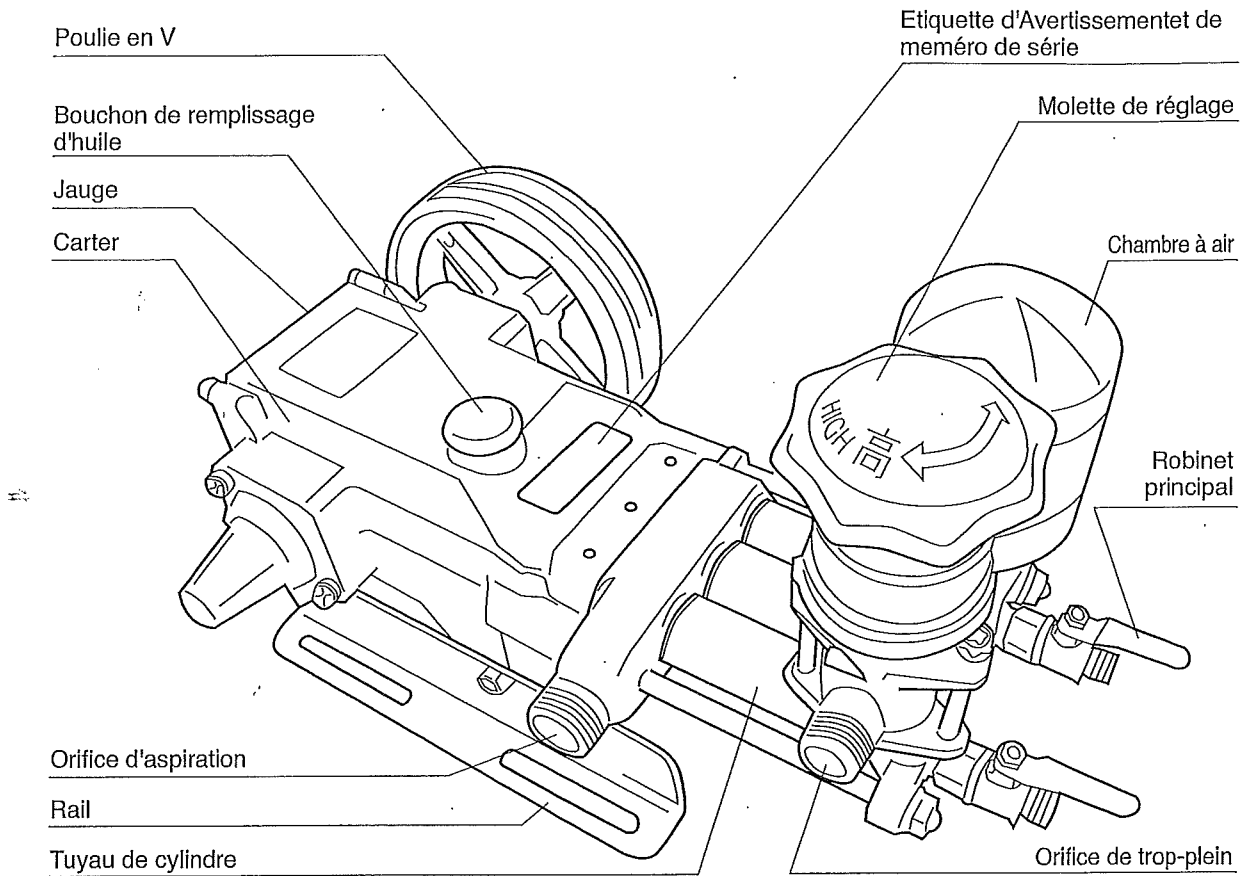
When pump fails to suck liquid.



When pressure fails to get accumulated...



Nomenclature des pièces principales

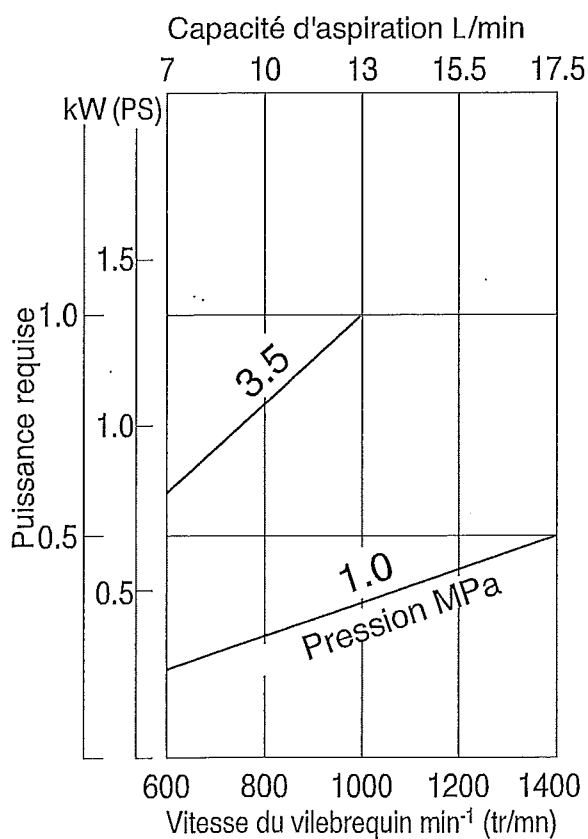


Spécifications

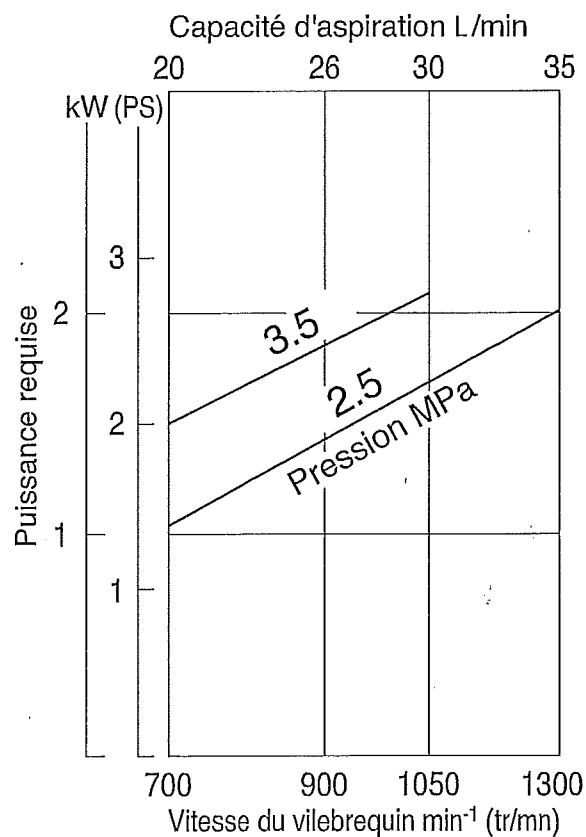
Modèle		MS155		MS331		
Dimensions	Longueur hors-tout (mm)	378		403		
	Largeur hors-tout (mm)	215		243		
	Hauteur hors-tout (mm)	288		281		
Poids (kg)		7.2		7.2		
		Maximum	Irrigation	Maximum	Irrigation	
Spécifications	Vitesse du vilebrequin(tr/mn)	(rpm)	1000	1400	1050	1300
	Capacit d'aspiration(N/min)	(L/min)	13	17.5	30	35
	Pression	MPa	3.5	1.0	3.5	2.5
	Puissance requise	kW	1.0	0.5	2.0	1.9
(PS)		(1.4)	(0.7)	(2.8)	(2.6)	
Tuyau d'aspiration (mm)		$\phi 13 \times 3000, G^{1/2}$		$\phi 19 \times 3000, G^{3/4}$		
Tuyau de trop-plein (mm)		$\phi 13 \times 3000, G^{1/2}$				
Robinet principal		$G^{1/4} \times 2$				
Huile de graissage		SAE10W-30, ou SAE30 non-détergente				
Contenance d'huile de graissage (L)		0.23		0.42		

Courbe de performances

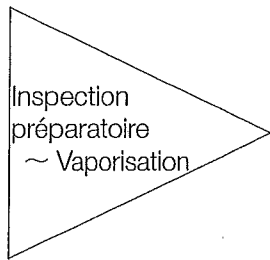
MS155



MS331



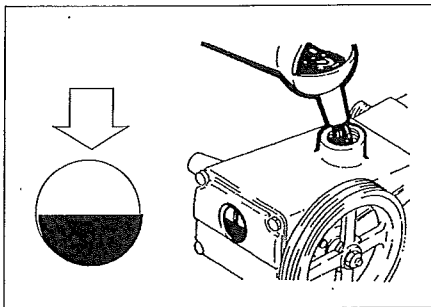
Utilisation



Bien vérifier le serrage de toutes les vis.

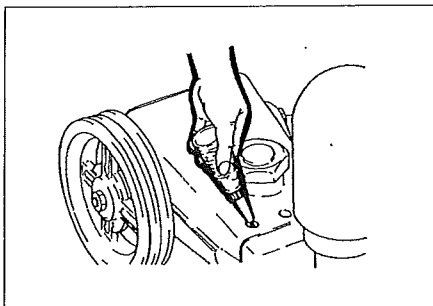
1 Huile de graissage

Remplir le carter moteur d'huile de graissage jusqu'au niveau central de la jauge.



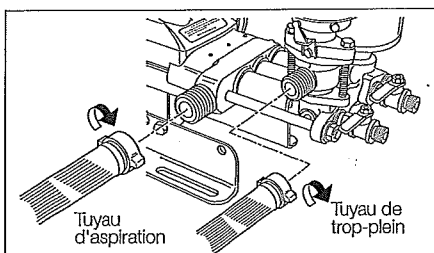
2 Graissage

Verser quelques gouttes d'huile dans les 3 orifices du carter moteur.

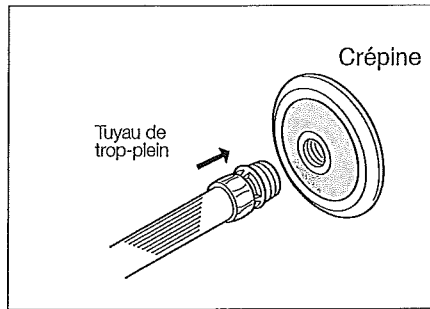


3 Installation du tuyau d'aspiration et du tuyau de trop-plein

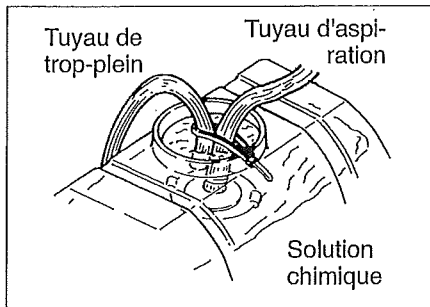
Au cours de l'installation du tuyau d'aspiration, vérifiez d'abord la présence ainsi que le bon état des joints d'étanchéité aux abords des couplages de fils électriques.



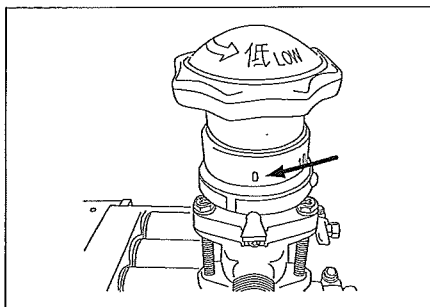
4 Fixation de la crépine pour le raccordement des tuyaux.



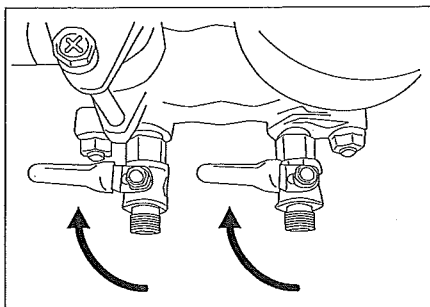
5 Insérer le tuyau d'aspiration et le tuyau de trop-plein dans le réservoir chimique.



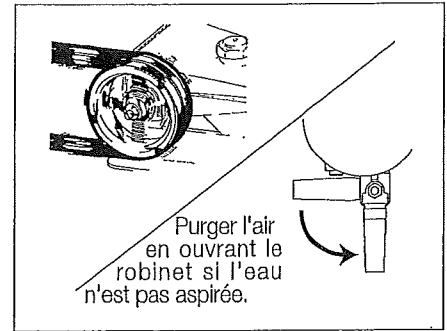
6 Régler le bouton du régulateur de pression sur 0.



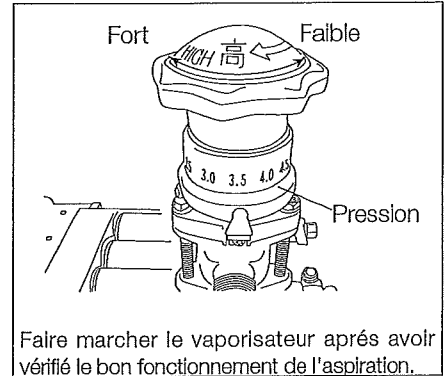
7 Refermer la soupape.



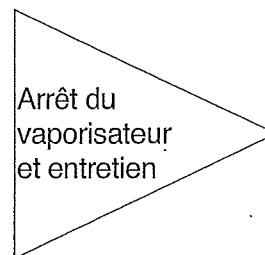
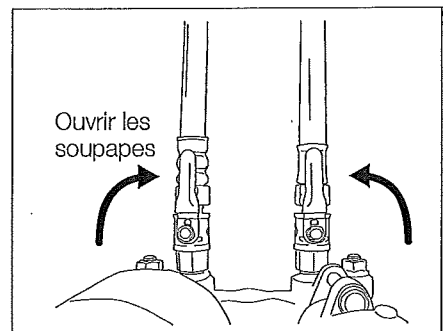
8 Mise en route



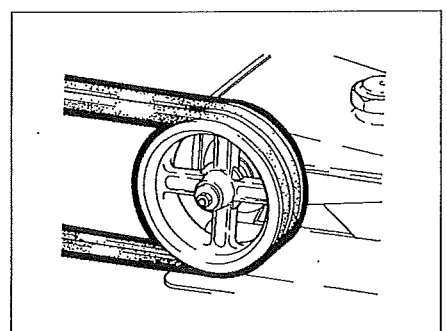
9 Régulation de la pression.



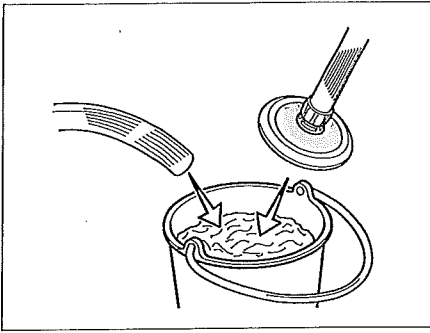
10 Vaporisation



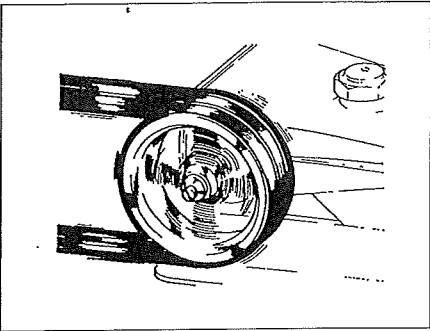
11 Arrêt de la vaporisation



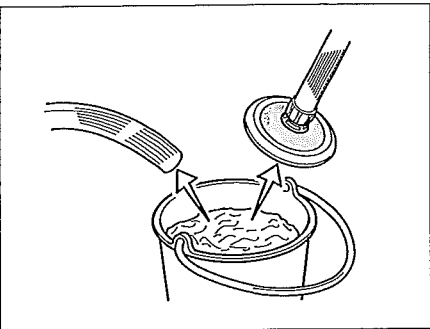
12 Laver à l'eau propre lorsque la vaporisation est terminée..



13 Utilisation du vaporisateur automoteur.

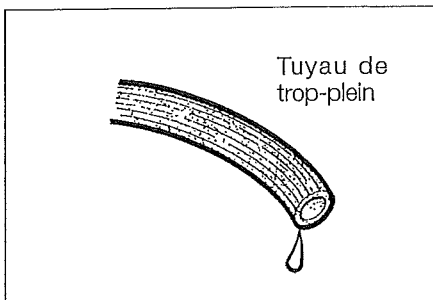


14 Continuer à faire fonctionner le pulvérisateur pendant une minute après avoir relevé la trémie.

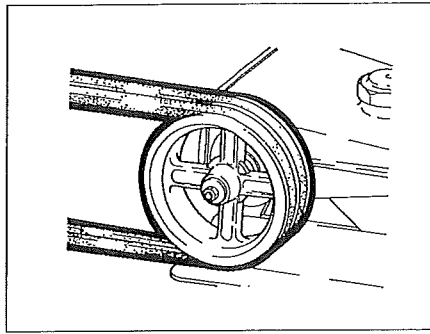


Attention !!

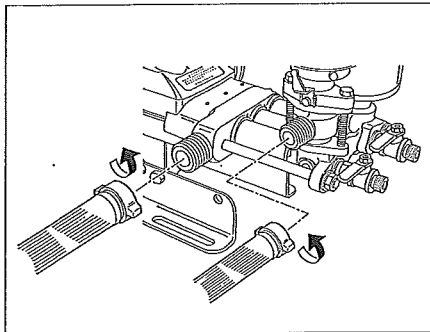
Faire fonctionner le vaporisateur pendant plus d'une minute en l'absence de liquide dans le réservoir peut entraîner des dégâts sévères!



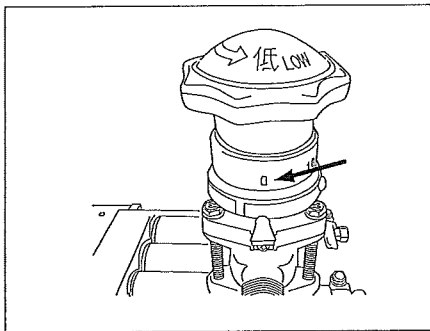
15 Fin de la vaporisation.



16 Retirer le tuyau d'aspiration et le tuyau de trop-plein.



17 Ramener le bouton sur la position 0.



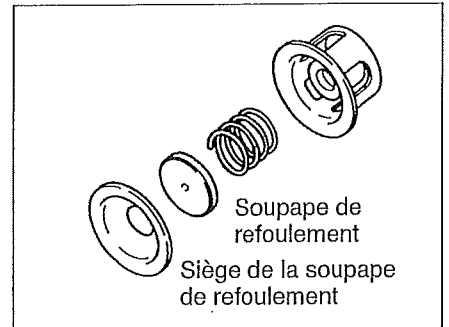
Protection contre le gel.

Vidanger complètement l'eau lors du remisage d'hiver pour éviter tout gel. Pour la vidange, effectuer les opérations 11 à 18 de la procédure.

Inspection et réglages

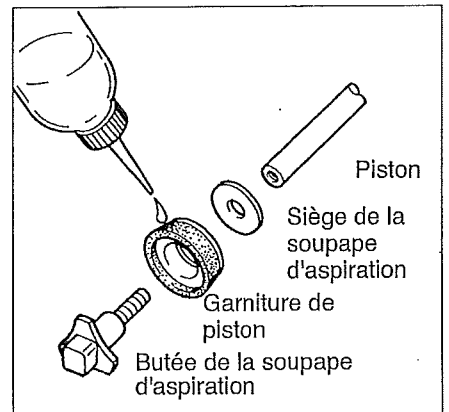
Soupape de refoulement et alentours

Vérifier le degré d'usure des surfaces de contact de la soupape de refoulement et du siège de soupape. Le cas échéant, remplacer les pièces usées ou endommagées.



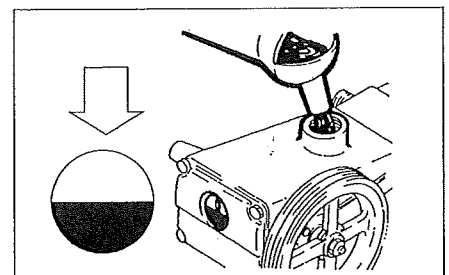
Piston et alentours

Vérifier si les pièces de l'éclaté sont endommagées, usées, cassées, etc. Lors du remontage, enduire la garniture du piston d'huile mobile.



Remplacement de l'huile du carter moteur

Remplacer l'huile toutes les 50 heures d'utilisation après l'utilisation initiale. ☺



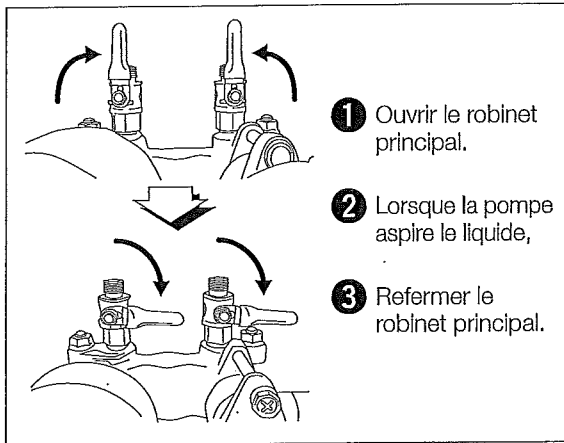
Précautions

Nous vous remercions de votre achat. Il va sans dire que, le produit aura beau être d'une excellente qualité, il ne déploiera pas le maximum de ses performances s'il n'est pas utilisé correctement. Lisez plusieurs fois ce manuel avant de mettre l'appareil en service afin d'en tirer le maximum de profit.

Les vaporisateurs automoteurs sont conçus à des fins agricoles ou d'irrigation et non des fins industrielles. En conséquence, n'utilisez pas de produits chimiques, eau de mer, eau chaude, etc. Quand vous utilisez des produits agrochimiques, lisez attentivement leur mode d'emploi et suivez-le.

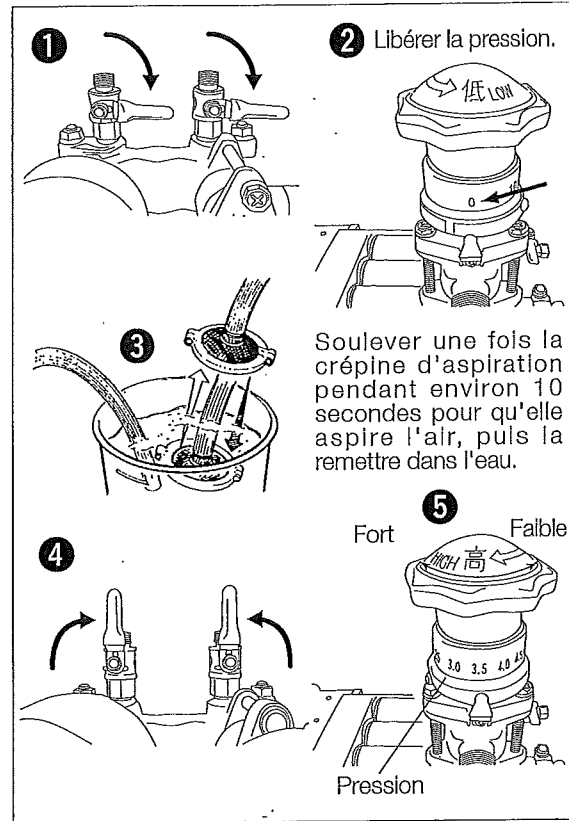
Pour de plus amples informations, veuillez vous adresser au revendeur agréé Maruyama le plus proche, ou bien vous renseigner auprès du magasin où vous avez acheté ce produit.

Si la pompe n'aspire pas le liquide

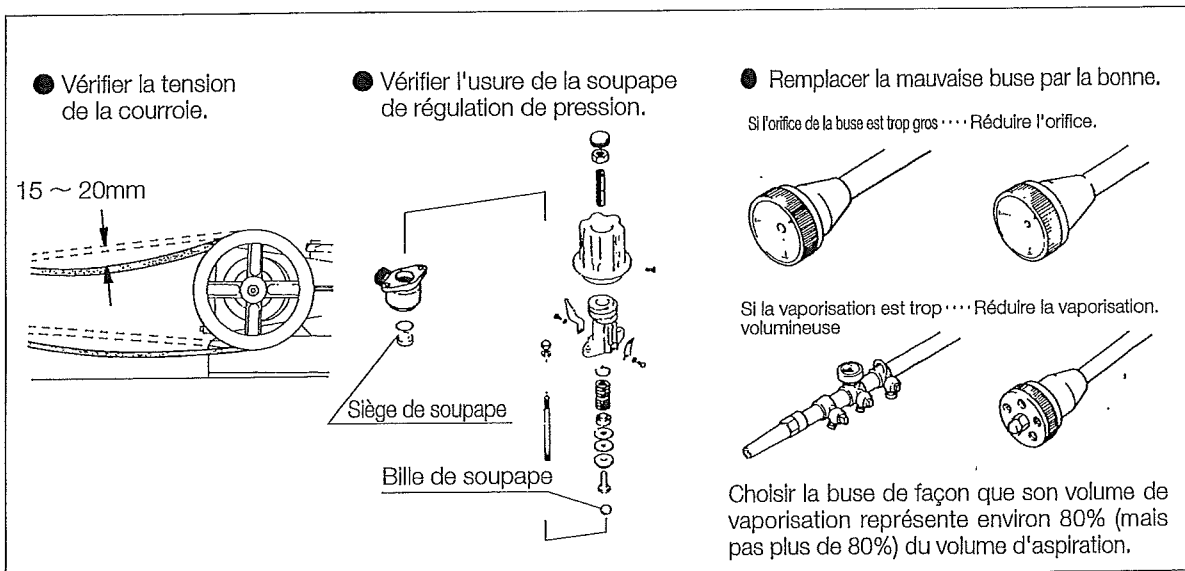


Si les tuyaux vibrent ...

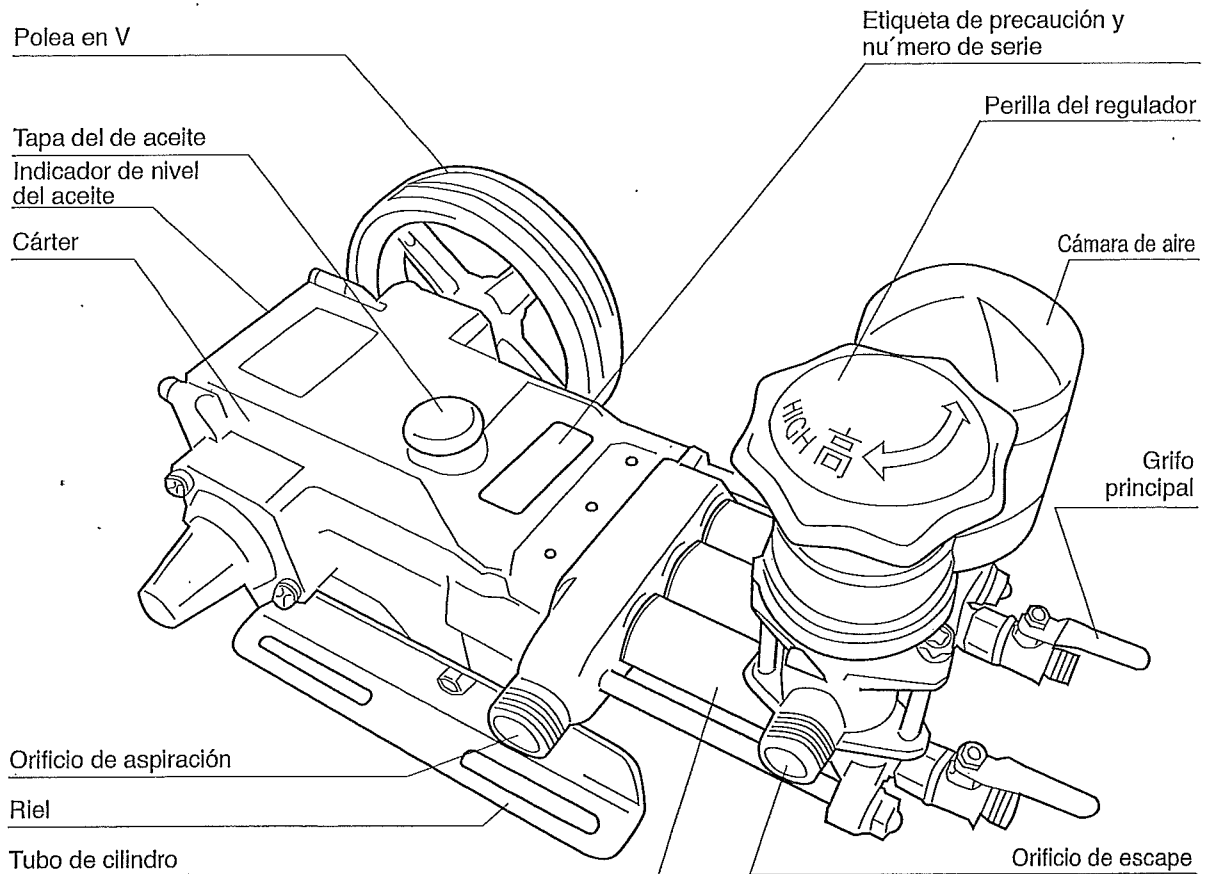
Les tuyaux vibrent lorsque l'air est rejeté de la chambre à air. Les vibrations cesseront dès que l'air sera relâché comme suit.



Si l'accumulation de pression ne s'effectue pas...



Nomenclatura de piezas principales

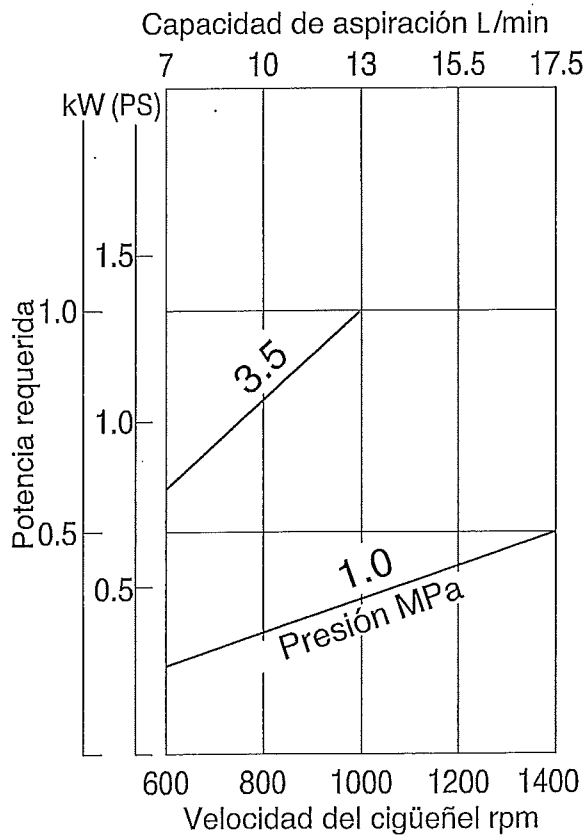


Especificaciones

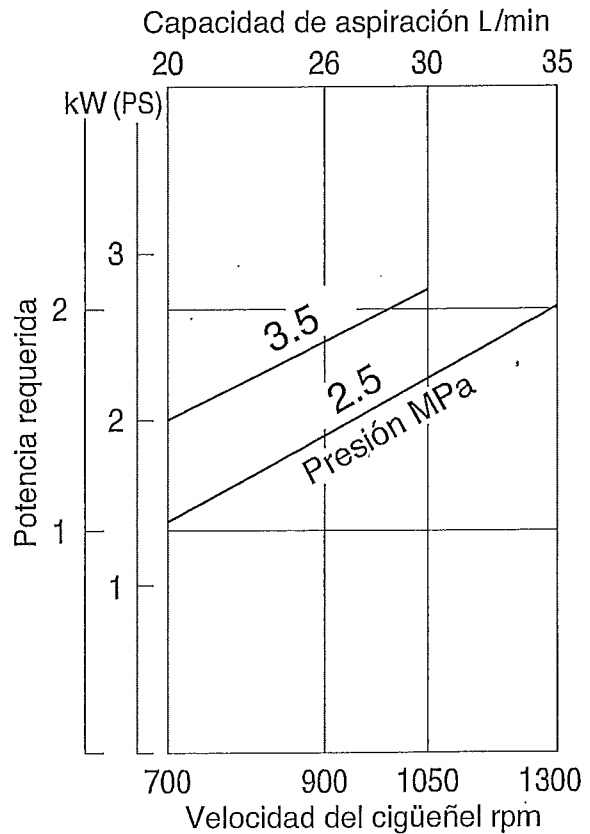
Modelo		MS155		MS331	
Dimensiones	Longitud total (mm)	378		403	
	Anchura total (mm)	215		243	
	Altura total (mm)	288		281	
Peso (kg)		7.2		7.2	
		Máximo	Irrigación	Máximo	Irrigación
Especificaciones	Velocidad del cigüeñal (rpm)	1000	1400	1050	1300
	Capacidad de aspiración (L/min)	13	17.5	30	35
	Presión (MPa)	3.5	1.0	3.5	2.5
	Potencia requerida	kW	1.0	0.5	2.0
(PS)		(1.4)	(0.7)	(2.8)	(2.6)
Manguera de aspiración (mm)		$\phi 13 \times 3000, G^{1/2}$		$\phi 19 \times 3000, G^{3/4}$	
Manguera de escape (mm)		$\phi 13 \times 3000, G^{1/2}$			
Grifo principal		$G^{1/4} \times 2$			
Aceite lubricante		SAE10W-30, ó SAE30 No detergente			
Capacidad del aceite lubricante (L)		0.23		0.42	

Curva funcional

MS155



MS331



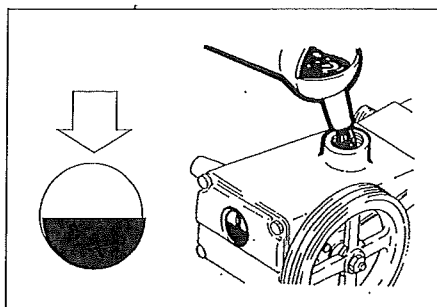
Procedimiento de operación

Inspección preparatoria
~ Pulverización

Asegurarse sin falta de que todos los tornillos estén bien apretados.

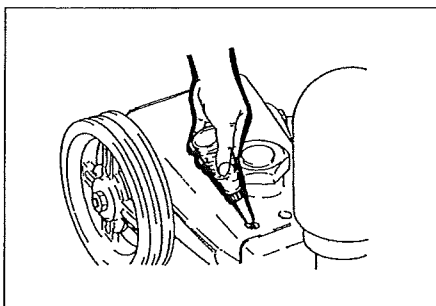
1 Aceite lubricante.

Llenar el aceite lubricante en el cárter hasta el centro del indicador de nivel del aceite.



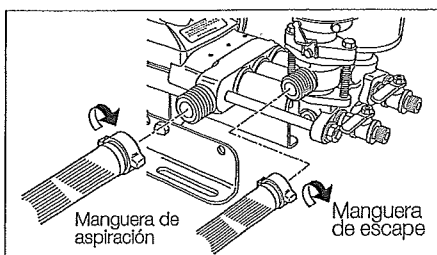
2 Lubricación

Alimentar unas gotas de aceite en los 3 orificios del cárter.

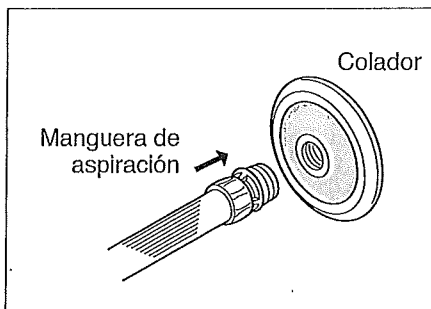


3 Instalación de la manguera de aspiración y la manguera de escape.

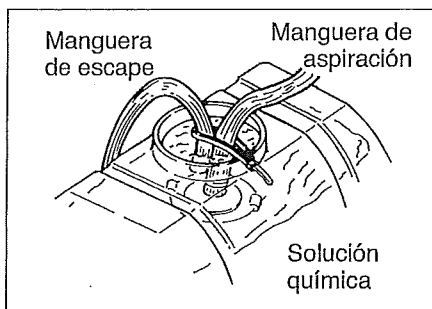
En la instalación de la manguera de succión, compruebe que hay juntas obturadoras en los acoplamiento roscados.



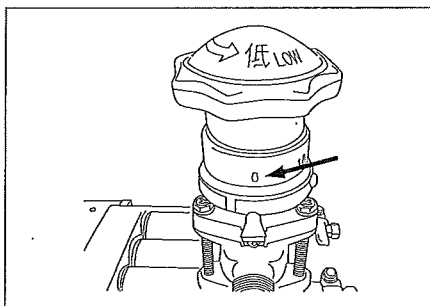
4 Conexión de la colador para el acoplamiento de manguera.



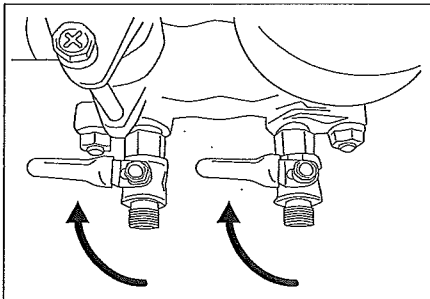
5 Insetar la manguera de escape y la manguera de aspiración en el depósito de sustancia química.



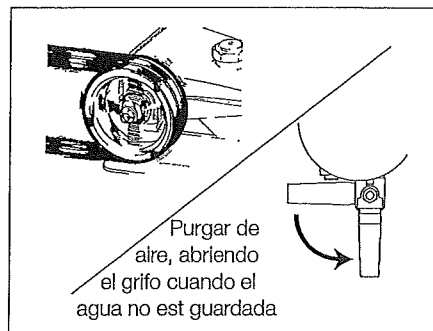
6 Ajustar la manija del regulador de presión a 0.



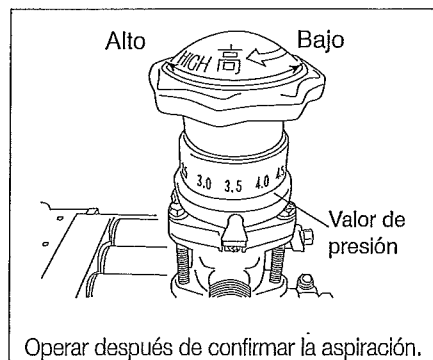
7 Cerrar la válvula.



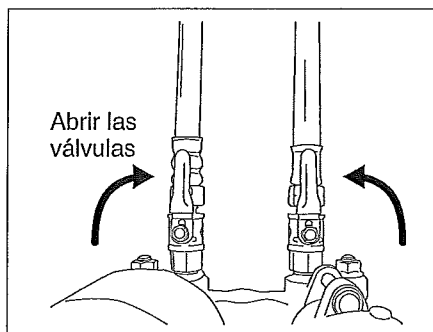
8 Arranque



9 Regulación de presión.

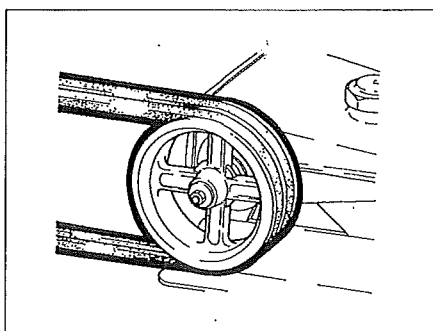


10 Pulverización

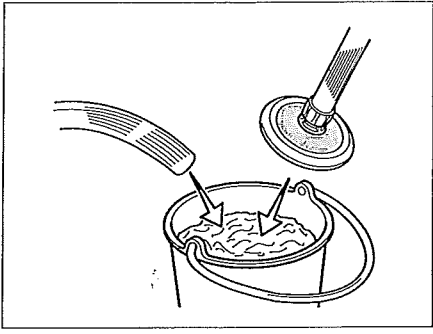


Parada de operación y mantenimiento

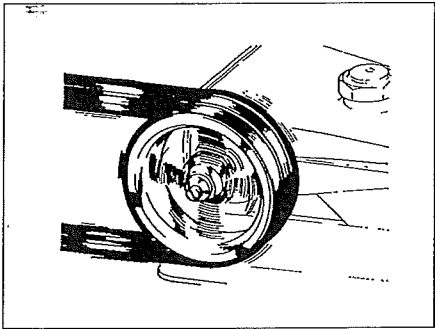
11 Parada de pulverización



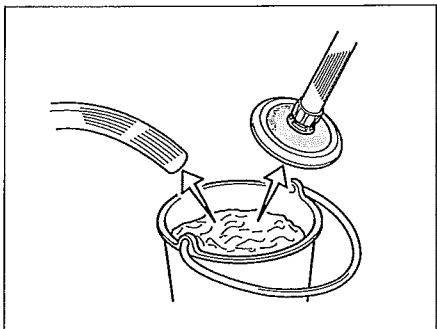
12 Lavar con agua limpia después de pulverización.



13 Puesta en funcionamiento del Power Sprayer.

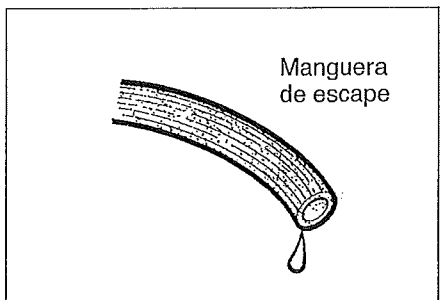


14 Continuar haciendo funcionar el Power Sprayer por un minuto después de levantar la alcachofa.

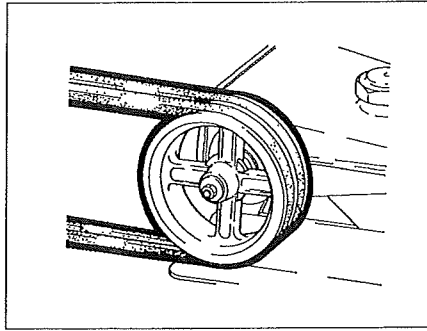


Cuidado!

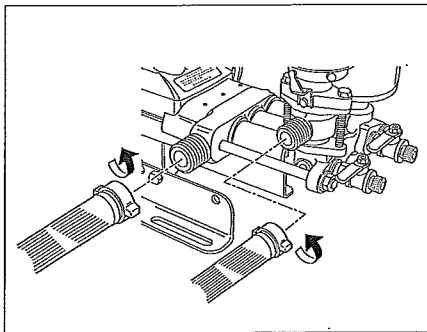
Faire fonctionner le vaporisateur pendant plus d'une minute en l'absence de liquide dans le réservoir peut entraîner des dégâts sévères!



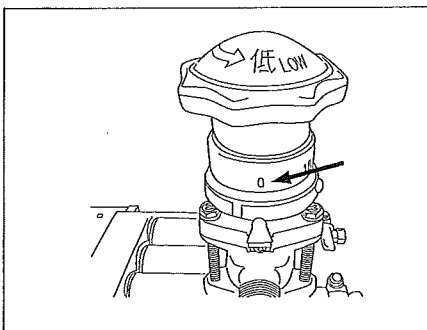
15 Parada de operación.



16 Separar la manguera de aspiración y la manguera de escape.



17 Reponer la manija a la posición 0.



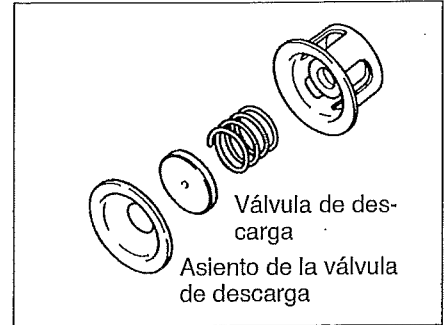
Protección contra la congelación.

El agua debe ser extraída completamente durante el invierno para prevenir la congelación. La operación relativa se efectúa según los elementos 11-18 indicados en el procedimiento de la operación.

Inspección y ajuste

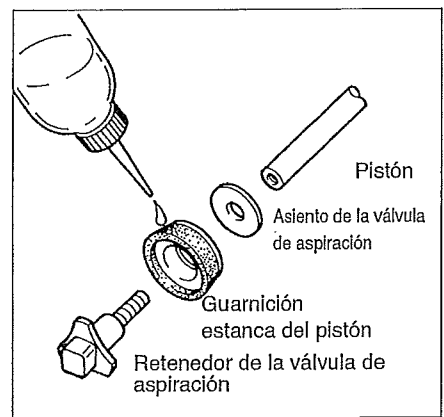
Válvula de descarga y su entorno.

Inspeccionar la v vula de descarga y el asiento de la v vula para ver si la superficie de contacto de ambas partes est excesivamente desgastada. Reemplazar las piezas desgastadas o deterioradas, si las hay.



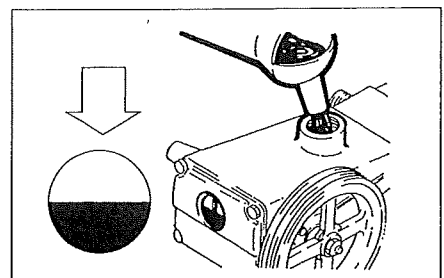
Pistón y su entorno.

Inspeccionar las piezas indicadas en la vista desarrollada para ver si están dañadas, desgastadas, rotas, etc. Lubrificar la guarnición estanca del pistón con aceite fluido al rearmarla.



Reemplazo del aceite del cárter

Reemplazar el aceite despu de 50 horas a partir de la operaci inicial.

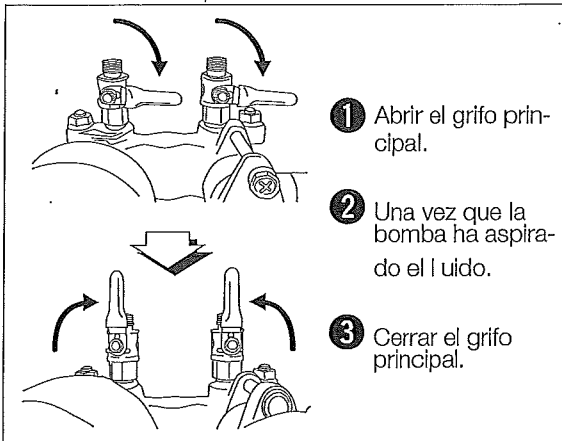


Precaución

Muchas gracias por haber comprado nuestro producto. Excusado es decir que, por más excelente que sea la calidad del producto, eso no podrá mostrar su funcionamiento potencial al máximo a menos que lo haga funcionar correctamente. Para sacar el mejor provecho del producto, leer repetidamente este manual de instrucciones antes de comenzar las operaciones.

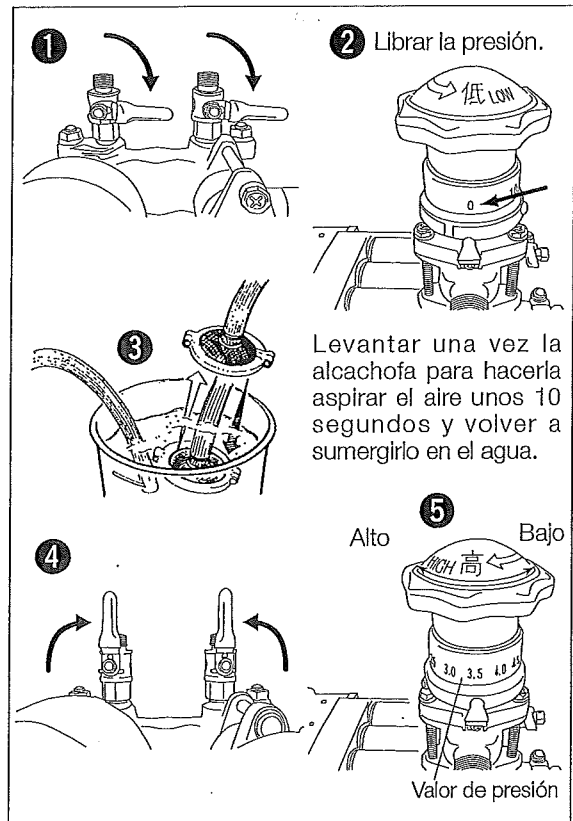
Power sprayers son para uso agrícola o de irrigación y no para uso industrial. Por lo tanto no usar sustancias químicas, agua de mar, agua caliente, etc. Cuando se usan sustancias agriquímicas, leer y seguir el manual de instrucciones para sustancias químicas.

Para mayor información o asistencia, sírvase ponerse en contacto con el Agente Autorizado de Maruyama o el establecimiento donde adquirió este producto.



Cuando las mangueras vibran solas...

La vibración de mangueras ocurre cuando el aire se escapa de la cámara de aire. Para detener esto seguir el procedimiento siguiente y mandar fuera el aire.



Cuando la presión no se acumula...

