

309472N >> MRS75-503

更新日：2015-12-15 印刷日付：2017-11-17

# Parts List パーツリスト

マルチスプレーヤ

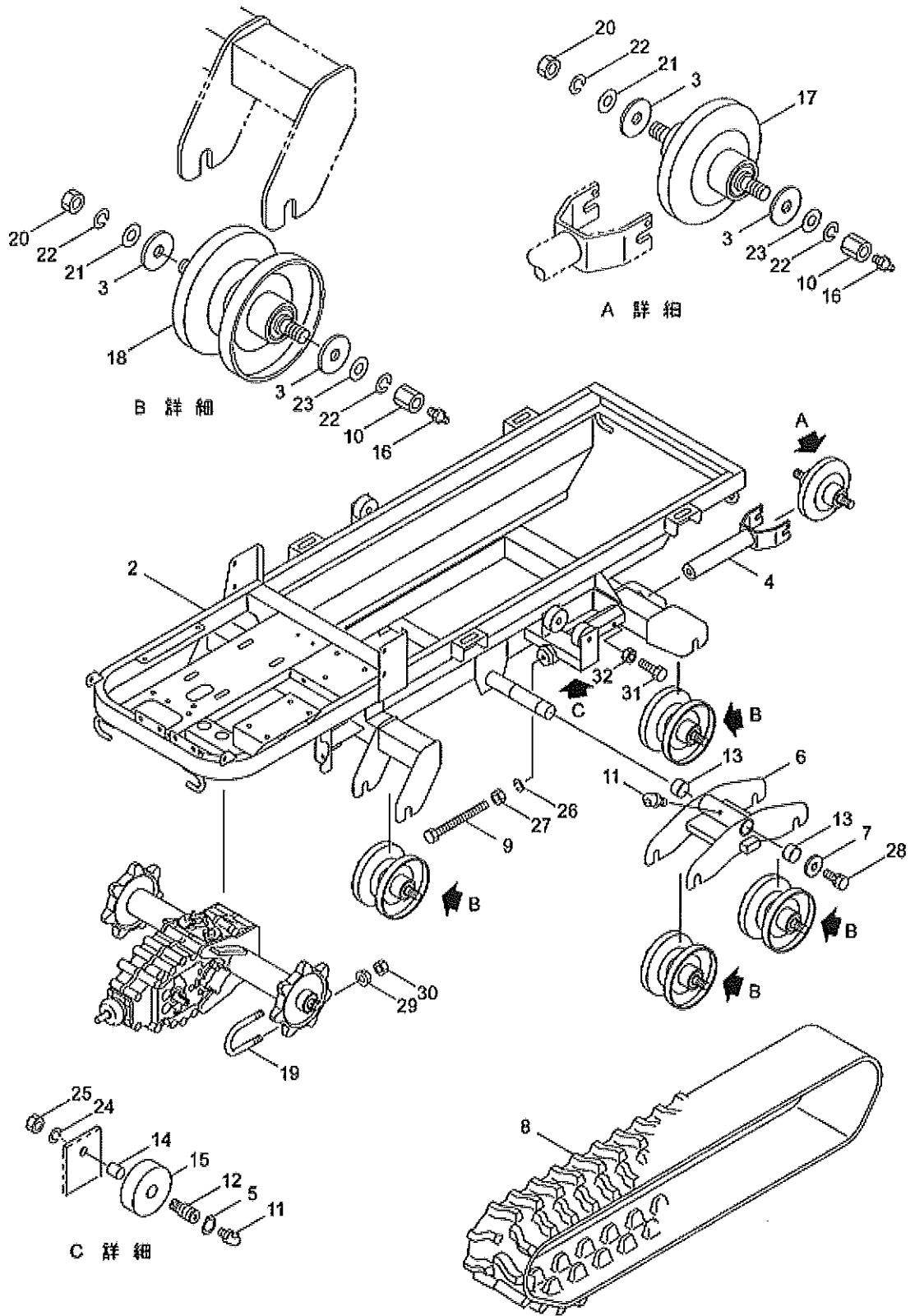
Model: **MRS75-503**

パーツリストコード 524106

 株式会社 **丸山製作所**  
MARUYAMA MFG. CO., INC.

2015.11.

# 1. MRS75-503 フレーム、ソウコウブ

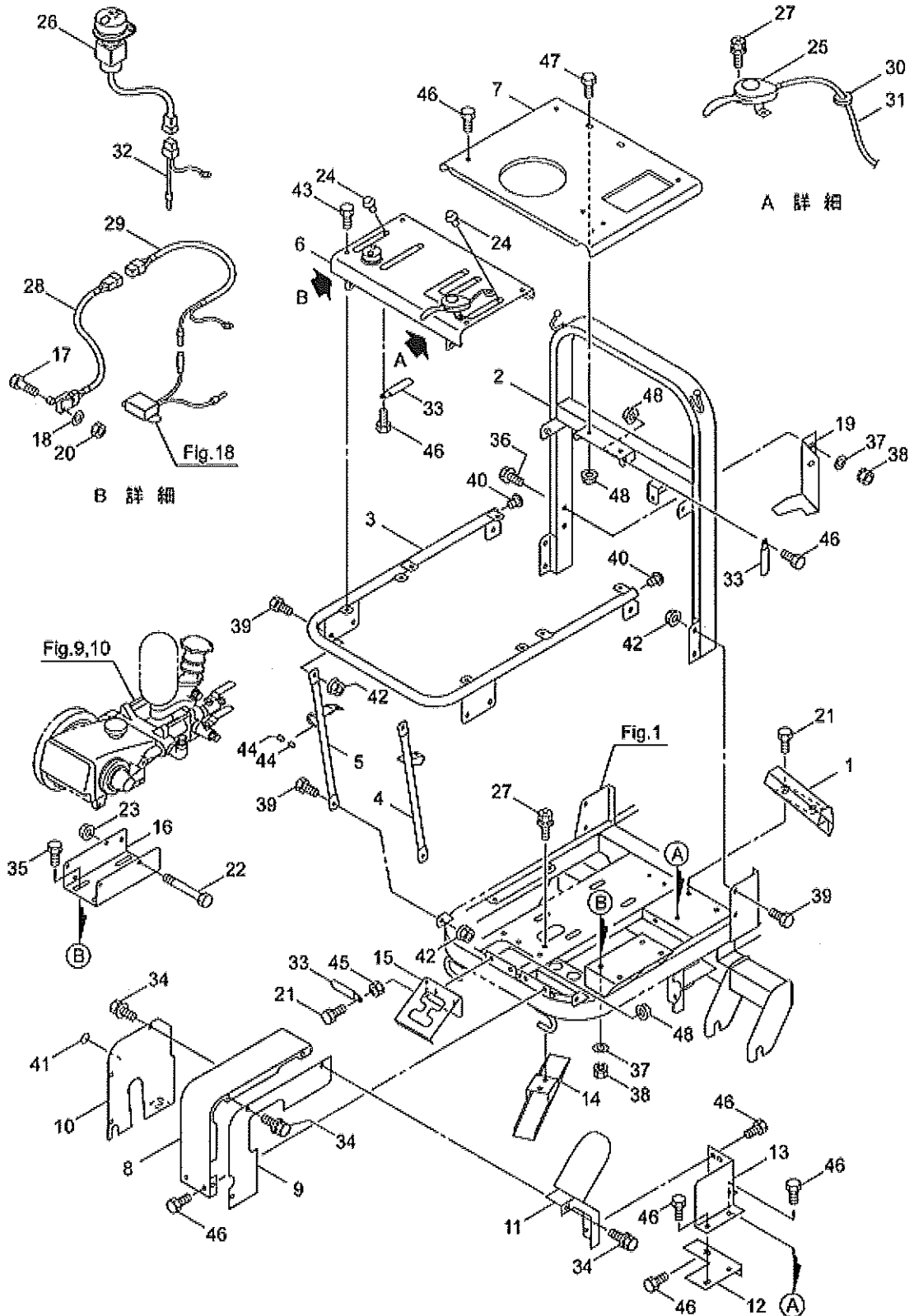


524106-01

更新日：2017-11-04 印刷日付：2017-11-17

記号	頁No	見出番号	部品番号	代替コード	部品名称	個数	単位販売	規格	備考	小売価格(税抜)	メーカーコード
	1	1	309472		MRS75-503	1					
	1	2	408339		ホンタイフレーム	1				0	1E1145-3100
	1	3	408333		スタンドサ'	20				0	1N1240-3503
	1	4	408334		ユウトウリンブラケット	2				0	1N1121-3500
	1	5	400969		Cガ'外メ'	4	10		S15	15	22242-00015
	1	6	408341		イコライサ'-	2				0	1E1145-3300
	1	7	408358		ワツシヤ	2				0	1E1102-7119
	1	8	408365		ゴムクローラ	2				77000	1E1145-3700
	1	9	648913	628149	6カクホルトWSW	2				1800	1N1101-3509
	1	10	408372		タカナツト16	10				0	1N1101-3605
	1	11	408374		グリスニツプル	6				160	1N3505-3304
	1	12	408378		テンリンジク(ウエ)	4				3300	1E1145-3601
	1	13	408380		Mライナー	4				0	1E1107-6204
	1	14	408381		ベ'アリング'ブ'ツシユ	4				490	1N1304-4114
	1	15	408386		テンリン(ウエ)	4				1900	1N3516-3600
	1	16	628211		グリスニツプル	10				0	24761-06000
	1	17	408409		ユウトウリン1シキ	2				0	7N1101-3505
	1	18	408410		テンリンASSY	8				0	7N3542-3600
	1	19	400996		Uホルト	2				0	1N3501-3503
	1	20	409580		SWツキナツト16	10			M16	0	26051-16000
	1	21	400946		サ'ガ'ネ	10	5		M16	30	22137-16000
	1	22	401117		ハ'ネサ'ガ'ネ M16	20	5		M16	40	22217-16000
	1	23	400946		サ'ガ'ネ	10	5		M16	30	22137-16000
	1	24	596490		ハ'ネサ'ガ'ネ 12	4			M12	85	22217-12000
	1	25	400947		トメナツト12	4	5		M12	30	26757-12000
	1	26	401117		ハ'ネサ'ガ'ネ M16	2	5		M16	40	22217-16000
	1	27	409581	649072	ナツトM16	2			M16	90	26717-16000
	1	28	409582		ホルトSW	2			M12X30	0	26013-12025
	1	29	409583		サラハ'ネツキナツト10	4			M10	0	26052-10000
	1	30	400998		トメナツト 10	4			M10	0	26757-10000
	1	31	409584		ホルト	2			M12X30	0	26117-12053
	1	32	400947		トメナツト12	2	5		M12	30	26757-12000

## 2. MRS75-503 カバー、ハンドル



524106-02

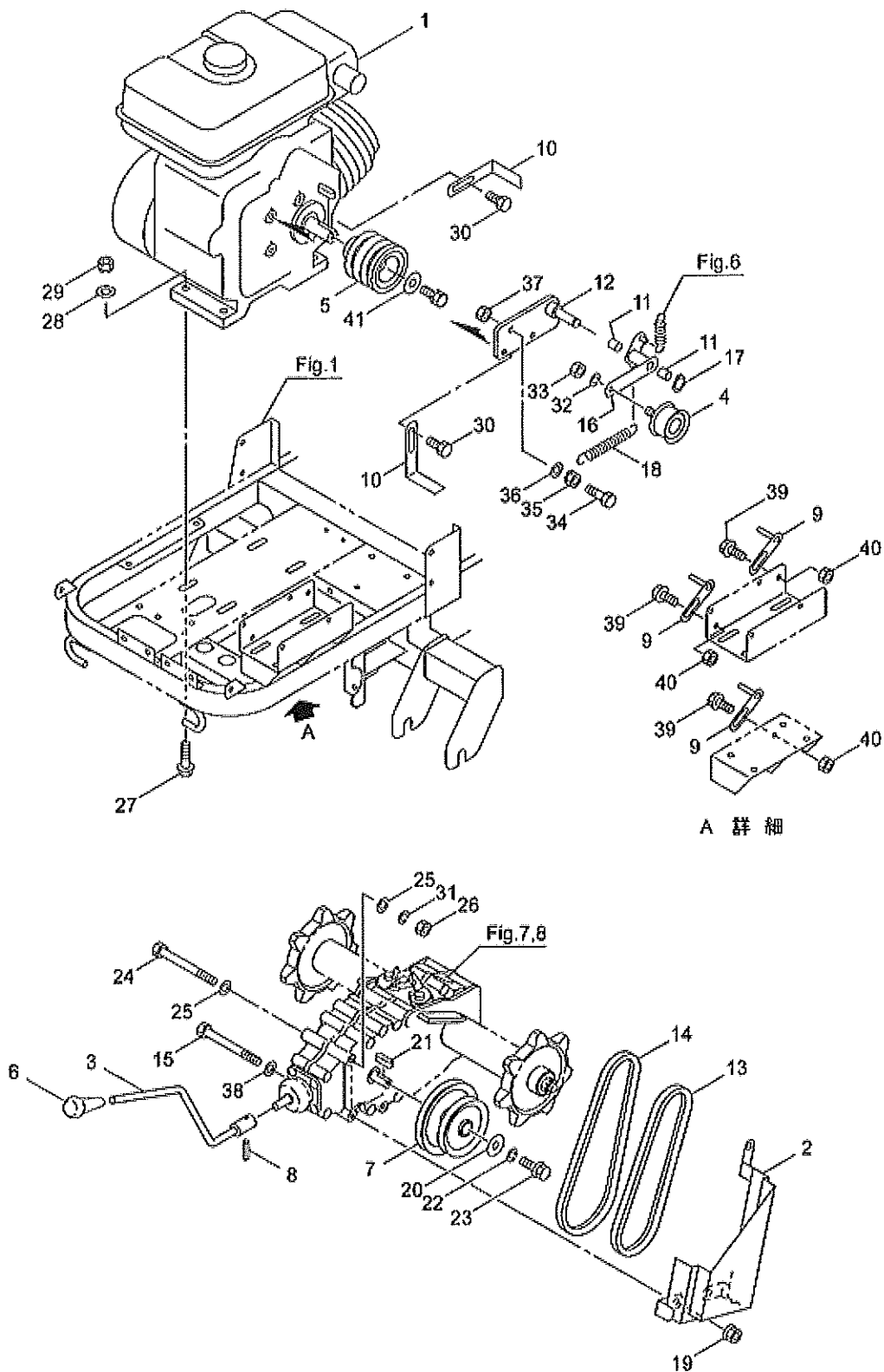
更新日：2017-11-04 印刷日付：2017-11-17

記号	頁No	見出番号	部品番号	代替コード	部品名称	個数	単位販売	規格	備考	小売価格(税抜)	メーカーコード
	2	1	408335		マフラー	1				0	1E1145-1100
	2	2	408340		センターパイプ	1				0	1E1145-3200
	2	3	408343		ハンドル	1				0	1E1145-4700
	2	4	408344		ハンドルステーR	1				0	1E1145-4704
	2	5	408345		ハンドルステーL	1				0	1E1145-4705
	2	6	408346		ソウサパネル	1				0	1E1145-5800
	2	7	408347		ジョウブカバー	1				0	1E1145-5808
	2	8	408348		プーリカバー	1				0	1E1145-5809
	2	9	408349		サイドカバーR	1				0	1E1145-5812
	2	10	408350		サイドカバーL	1				0	1E1145-5813
	2	11	408351		シャフウカバー	1				0	1E1145-5814
	2	12	408352		アンダーカバー	1				0	1E1145-5817
	2	13	408353		フロントカバー	1				0	1E1145-5818
	2	14	408355		オイルトレン	1				0	1E1145-5825
	2	15	408356		チェンジガイド	1				0	1E1145-5828
	2	16	408357		ポンプトリツケブラケット	1				0	1E1145-6400
	2	17	648942		6カクホルトM3X20	2			M3X20	0	1N3514-2348
	2	18	648943		ヒラザガネM3	2			M3	0	1N3514-2349
	2	19	427981		シャフウハン	1				0	1E1145-3210
	2	20	648963		ナット	2				0	26717-03000
	2	21	409589		ホルトM8X20	4			M8X20	0	26117-08020
	2	22	080275	126200	6カクホルト	2		M8X115X30	M8X115X30	170	
	2	23	101804	126201	セライトツキフランジナット	2	5	M8	M8	50	
	2	24	408366		ストツハラバー	2				0	1N1101-4404
	2	25	628179		スロツトルレバー	1				1150	1E4490-5176
	2	26	648999		ストツプスイッチ	1				5150	1N3514-5200
	2	27	648914		ヒラSWSツキ6カクホルト	3				0	1N1291-5808
	2	28	408382		マイクロスイッチ	1				0	1N3545-5100
	2	29	408383		ハーネス	1				0	1E1145-5102
	2	30	408384		グロメツト19	1				0	1E1108-5867
	2	31	408388		スロツトルワイヤ	1				1300	1E1145-5101
	2	32	408389		ストツプエンチヨウコード	1				0	1N1996-5107
	2	33	648958		コードオサエ	3				0	1E6020-8389
	2	34	401103		ホルト	6			M6X12	0	1N3513-6905
	2	35	409585		ホルトM8X20	4			M8X20-7T	0	26116-08020
	2	36	585437		ツハホルト 8X 35	2			M8X35-7T	100	26106-08035
	2	37	975655	127216	ヒラザガネ	6	5	M8 ミガキマル	M8	25	
	2	38	400961		ツハツキナット	6			M8	0	26367-08000
	2	39	409586		ホルトM10X25	10			M10X25	0	26117-10025
	2	40	648919		マルナカセン	2				0	1N1569-5823
	2	41	427982		アテゴム	1				0	1N3510-5476

更新日：2017-11-04 印刷日付：2017-11-17

記号	頁No	見出番号	部品番号	代替コード	部品名称	個数	単位販売	規格	備考	小売価格(税抜)	メーカーコード
	2	42	409587		フランジナット	10			M10	0	26367-10000
	2	43	409585		ホルトM8X20	4			M8X20-7T	0	26116-08020
	2	44	427983		ネジサキカバー	2				0	1E1145-5829
	2	45	126990		6カクナット	2	5	M8 2ｼﾞ		50	
	2	46	409588		ホルトM8X16	14			M8X16	0	26117-08016
	2	47	409585		ホルトM8X20	2			M8X20-7T	0	26116-08020
	2	48	400961		ツハツキナット	4			M8	0	26367-08000

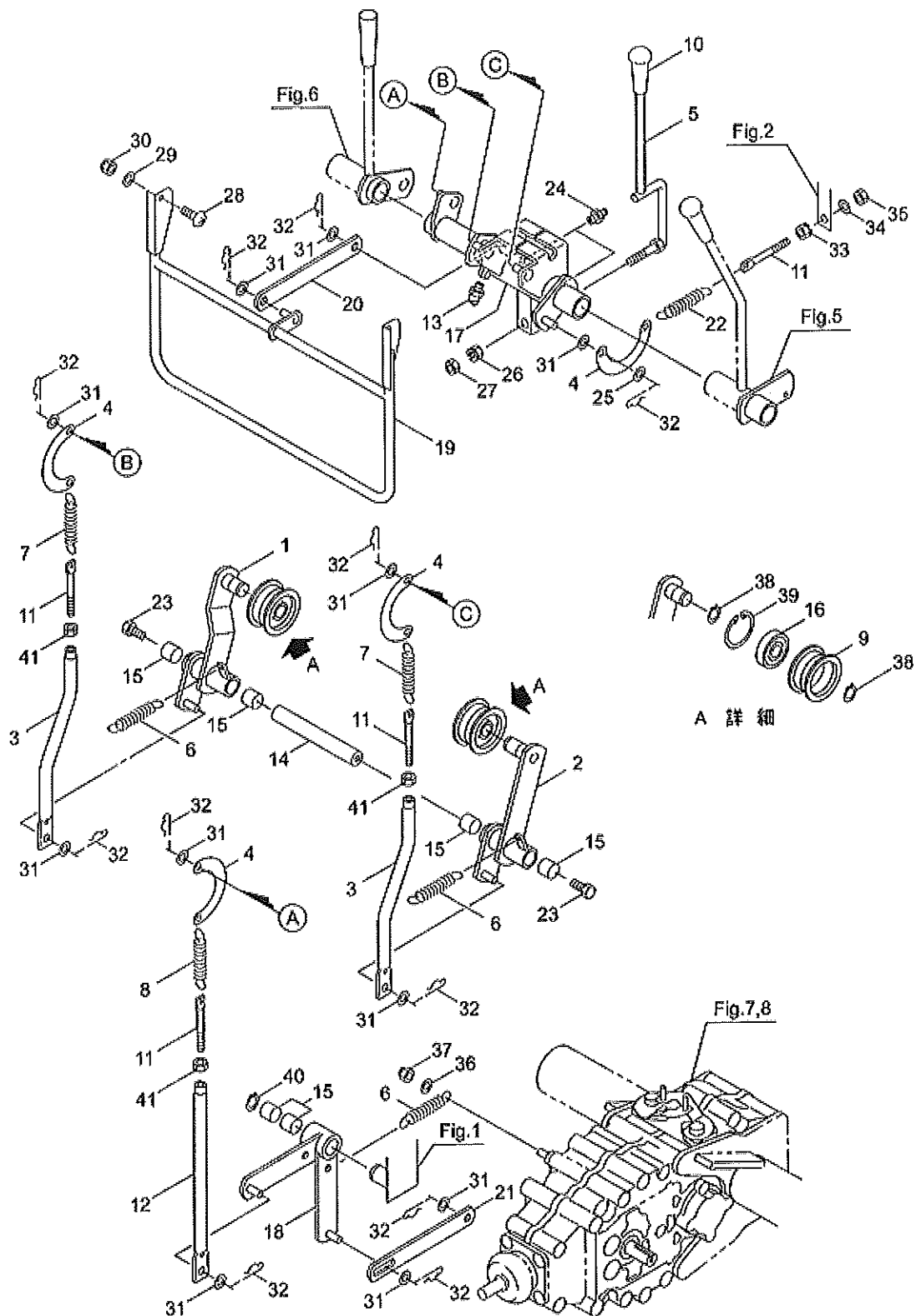
### 3. MRS75-503 エンジン、デンドウブ



記号	頁No	見出番号	部品番号	代替コード	部品名称	個数	単位販売	規格	備考	小売価格(税抜)	メーカーコード
	3	1	296654		エンジンミツピシ	1		GB181LN-125	GB181LN-125	87450	
	3	2	408354		ミッションプーリカバー	1				0	1E1145-5819
	3	3	408391		子エンジンレバー	1				7500	1E1145-4100
	3	4	628199		テンションローラASSY	1				2700	1N3514-2200
	3	5	408367		エンジンプーリ	1				0	1E1145-2100
	3	6	408369		ニキリA(オレンジ)	1				0	1N1432-4400
	3	7	408385		ミッションプーリ	1				0	1E1145-2101
	3	8	408408		ロールピン5X30	1			5X30	0	22351-05003
	3	9	648912		ベルトガイド	3				0	1N1291-2202
	3	10	408370		ベルトガイド	2				0	1N1211-2206
	3	11	648949		Mライナー	2				690	1N3510-6101
	3	12	408390		ポンプテンションブラケット	1				0	1E1145-2207
	3	13	408404		VベルトSB32	1			SB32	2390	25123-00320
	3	14	401057		Vベルト SB34	1			SB34	2390	25123-00340
	3	15	408406		ホルトM10X130	2			M10X130	0	26117-10130
	3	16	408338		ポンプテンションアーム	1				0	1E1145-2205
	3	17	649036		ジクヨウスナツプリング	1			S16	30	22242-00016
	3	18	649016		ヒツパリハネ	1				360	1N1190-4500
	3	19	409587		フランジナット	2			M10	0	26367-10000
	3	20	628164		ヒラサガネ	1				0	1N1240-2104
	3	21	401060		キー 5X25カタマル	1			5X25	0	22550-05025
	3	22	979106		スプリングワッシャー M6	1			M6	100	22217-06000
	3	23	409590		FTホルト,M6	1			M6X16-7T	0	26107-06020
	3	24	409591		ホルト,M10X130	1			M10X130	0	26117-10130
	3	25	974553		ヒラサガネ M10	2			M10	25	22137-10000
	3	26	400997		ナット	1			M10	70	26051-10000
	3	27	409592		Fホルト,M8X45	4			M8X45-7T	0	26106-08045
	3	28	975655	127216	ヒラサガネ	4	5	M8 ミガキマル	M8	25	
	3	29	400958		ナット	4			M8	0	26051-08000
	3	30	409585		ホルトM8X20	2			M8X20	0	26116-08020
	3	31	979107		スプリングワッシャー	1			M10	85	22217-10000
	3	32	596490		ハネサガネ 12	1			M12	85	22217-12000
	3	33	400947		トメナット12	1	5		M12	30	26757-12000
	3	34	401160		ホルト M8X30	1			M8X30	0	26117-08030
	3	35	400958		ナット	1			M8	0	26051-08000
	3	36	975655	127216	ヒラサガネ	1	5	M8 ミガキマル	M8	25	
	3	37	974709	126990	6カクナット	1	5	M8 2シユ	M8	50	
	3	38	974553		ヒラサガネ M10	2			M10	25	22137-10000
	3	39	409593		ホルト	3			M8X20-7T	0	26018-08020
	3	40	400961		ツハツキナット	3			M8	0	26367-08000
	3	41	400950		ワッシャ 9X35X3.2	1			9X35X3.2	0	1N1090-2101



### 4. MRS75-503 ソウコウクラッチ

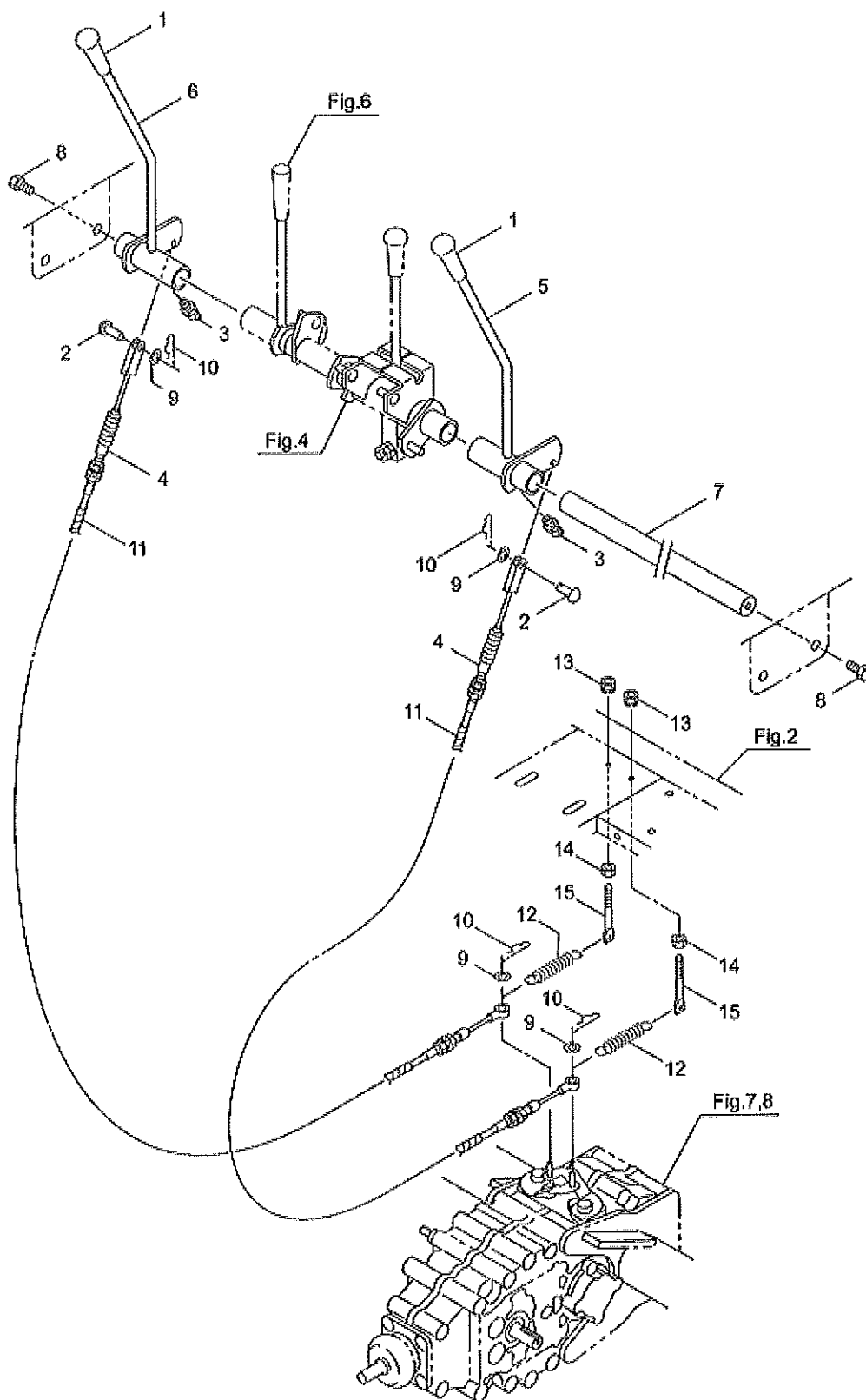


524108-04

更新日：2017-11-04 印刷日付：2017-11-17

記号	頁No	見出番号	部品番号	代替コード	部品名称	個数	単位販売	規格	備考	小売価格(税抜)	メーカーコード
	4	1	408336		テンションアーム(テイ)	1				0	1E1145-2200
	4	2	408337		テンションアーム(コウ)	1				0	1E1145-2201
	4	3	408342		ロット*	2				0	1E1145-4220
	4	4	649028		ミカツキリンク	4				1300	1N1240-4205
	4	5	408359		ベンソクレバー	1				0	1N3518-4165
	4	6	649016		ヒツパリハネ	3				360	1N1190-4500
	4	7	649017		ヒツパリハネ	2				1250	1N1210-5303
	4	8	648993		ヒツパリハネ	1				1300	1N3503-5301
	4	9	406336		テンションローラ	2				3200	1N1430-2207
	4	10	648996		ブレーキニキリアカ10	1				250	1N1101-4403
	4	11	628203		チヨウセツネジ*	4				450	1N1360-2209
	4	12	401016		サイトクラッチロットB	1				2050	1N1276-4404
	4	13	408374		グリスニツプル	1				160	1N3505-3304
	4	14	408379		テンションシク	1				0	1E1145-2210
	4	15	648949		Mライナー	6				690	1N3510-6101
	4	16	406394		ホールベアリング6202LL	2			6202LL	1300	24104-06202
	4	17	408392		クラッチリンク	1				0	1E1145-4200
	4	18	408393		ブレーキリンク	1				0	1E1145-4209
	4	19	408394		セーフティレバー	1				0	1E1145-4211
	4	20	408395		ジョイント	1				0	1E1145-4216
	4	21	408396		ブレーキジョイント	1				0	1E1145-4217
	4	22	649011		ヒツパリハネ	1				1250	1N3503-5302
	4	23	409585		ホルトM8X20	2			M8X20-7T	0	26116-08020
	4	24	628211		グリスニツプル	2				0	24761-06000
	4	25	427189		ヒラサガネ,M8	1			M8 t1.0	0	1N3569-4201
	4	26	400997		ナット	1			M10	70	26051-10000
	4	27	400998		トメナット 10	1			M10	0	26757-10000
	4	28	409594		トラスコネジ,M8X20	2			M8X20	0	26557-08020
	4	29	975655	127216	ヒラサガネ	2	5	M8 ミガキマル	M8	25	
	4	30	409595		Uナット,M8	2			M8	0	26347-08000
	4	31	975655	127216	ヒラサガネ	11	5	M8 ミガキマル	M8	25	
	4	32	409596		スナツフピン,8	11				0	22361-08000
	4	33	400958		ナット	1			M8	0	26051-08000
	4	34	975655	127216	ヒラサガネ	1	5	M8 ミガキマル	M8	25	
	4	35	974709	126990	6カクナット	1	5	M8 2シユ	M8	50	
	4	36	975655	127216	ヒラサガネ	1	5	M8 ミガキマル	M8	25	
	4	37	409595		Uナット,M8	1			M8	0	26347-08000
	4	38	400969		Cカ'外メワ	4	10		S15	15	22242-00015
	4	39	406392		アナヨウスナツフリング'35	2				90	22252-00035
	4	40	649036		ジ'クヨウスナツフリング'	1			S16	30	22242-00016
	4	41	974709	126990	6カクナット	3	5	M8 2シユ	M8	50	

### 5. MRS75-503 サイドクラッチレバー

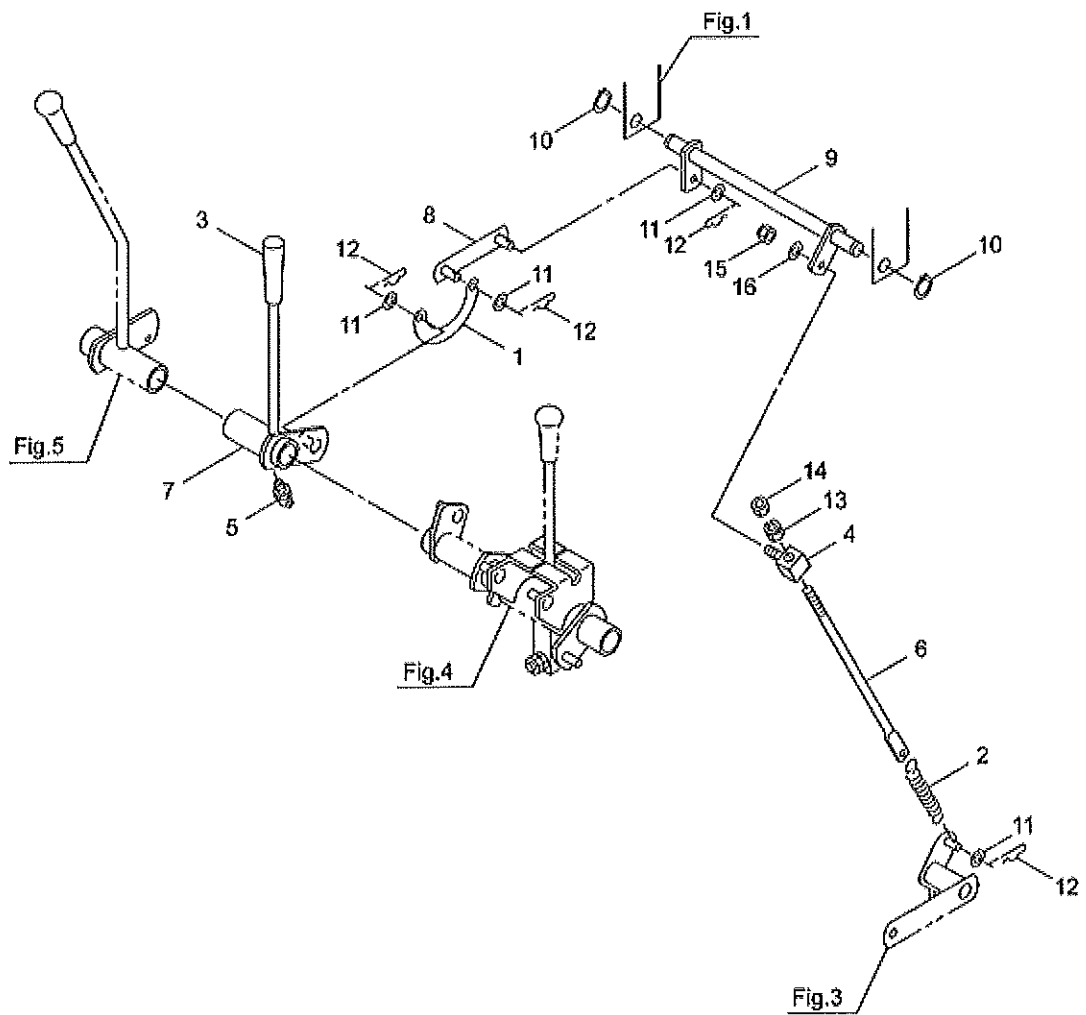


524108-05

更新日：2017-11-04 印刷日付：2017-11-17

記号	頁No	見出番号	部品番号	代替コード	部品名称	個数	単位販売	規格	備考	小売価格(税抜)	メーカーコード
	5	1	628148		クラッチニギリ	2				280	1N1101-4401
	5	2	401014		リハットピン	2				0	1N1215-5100
	5	3	408374		グリスニツプル	2				160	1N3505-3304
	5	4	408387		サイドクラッチワイヤ	2				0	1E1145-5100
	5	5	408401		サイドクラッチレバー-R	1				0	1E1145-4307
	5	6	408402		サイドクラッチレバー-L	1				0	1E1145-4308
	5	7	408403		シテンジク	1				0	1E1145-4311
	5	8	409586		ホルトM10X25	2			M10X25	0	26117-10025
	5	9	974551		ヒラサガネ M6	4			M6	85	22137-06000
	5	10	409597		スナツフピン,6	4				0	22361-06000
	5	11	427984		コルゲートチューブ	2				0	1N3680-5116
	5	12	427985		ヒツハリハネ	2				0	1N1210-5301
	5	13	400997		ナツト	2			M10	70	26051-10000
	5	14	400998		トメナツト 10	2			M10	0	26757-10000
	5	15	427986		アシヤストロツト	2				0	1N1280-4208

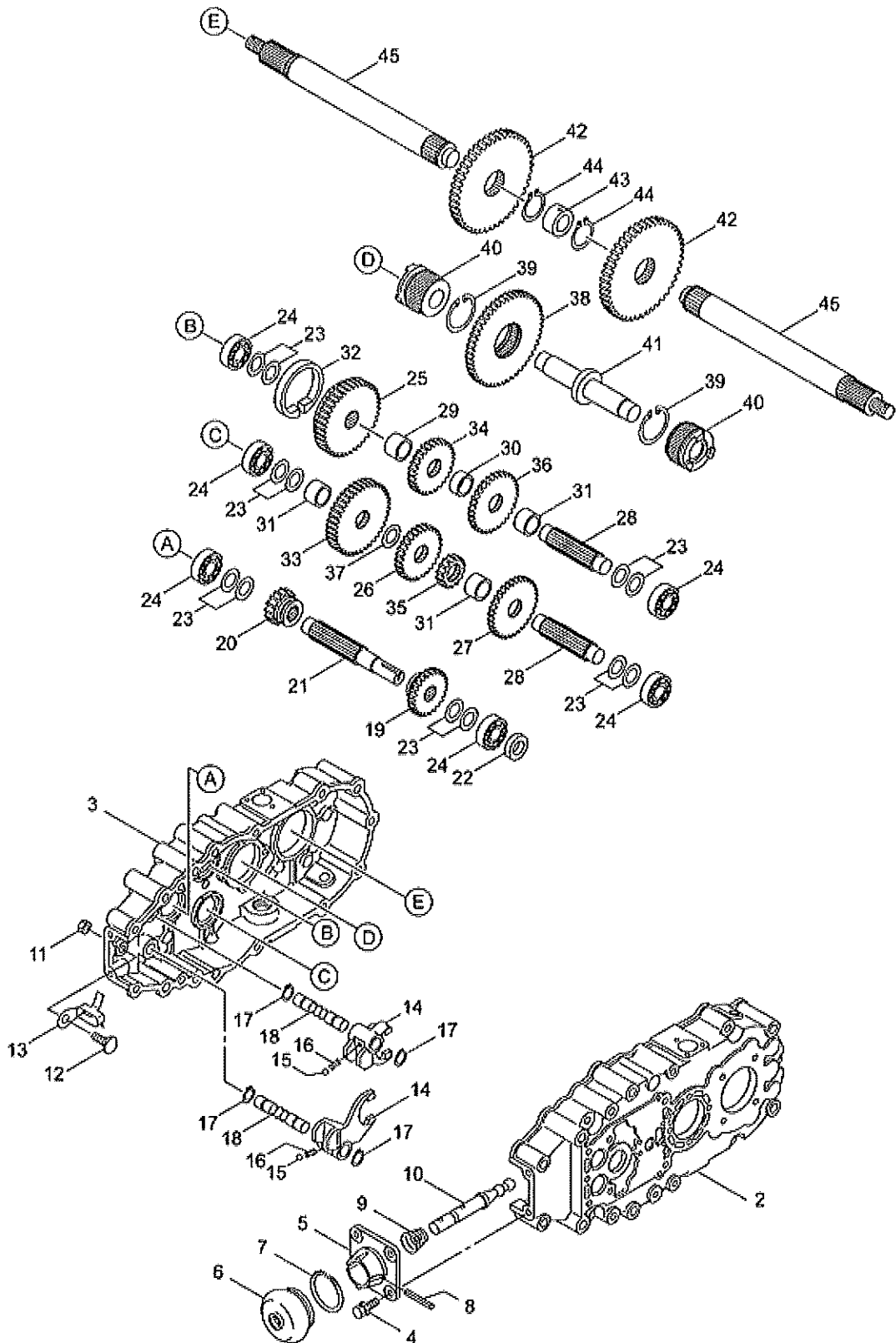
## 6. MRS75-503 ポンプレバー



更新日：2017-11-04 印刷日付：2017-11-17

記号	頁No	見出番号	部品番号	代替コード	部品名称	個数	単位販売	規格	備考	小売価格(税抜)	メーカーコード
	6	1	649028		ミカツキリンク	1				1300	1N1240-4205
	6	2	649017		ヒツパリハネ	1				1250	1N1210-5303
	6	3	408368		ニキリ(キ)	1				270	1N1304-4400
	6	4	408371		ジョイント	1				0	1E1145-4219
	6	5	408374		クリスニツプル	1				160	1N3505-3304
	6	6	408397		ポンプクラツチロツト	1				0	1E1145-4218
	6	7	408398		ポンプクラツチレバー	1				0	1E1145-4300
	6	8	408399		ジョイント	1				0	1E1145-4302
	6	9	408400		ジョイントリンク	1				0	1E1145-4304
	6	10	408407		Cカ*外メ7S12	2			S12	0	22242-00012
	6	11	975655	127216	ヒラサカネ	4	5	M8 ミカキマル	M8	25	
	6	12	409596		スナツフピン,8	4				0	22361-08000
	6	13	400958		ナツト	1			M8	0	26051-08000
	6	14	974709	126990	6カクナツト	1	5	M8 2シユ	M8	50	
	6	15	409595		Uナツト,M8	1			M8	0	26347-08000
	6	16	975655	127216	ヒラサカネ	1	5	M8 ミカキマル	M8	25	

### 7. MRS75-503 トランスミッション(1)



更新日：2017-11-04 印刷日付：2017-11-17

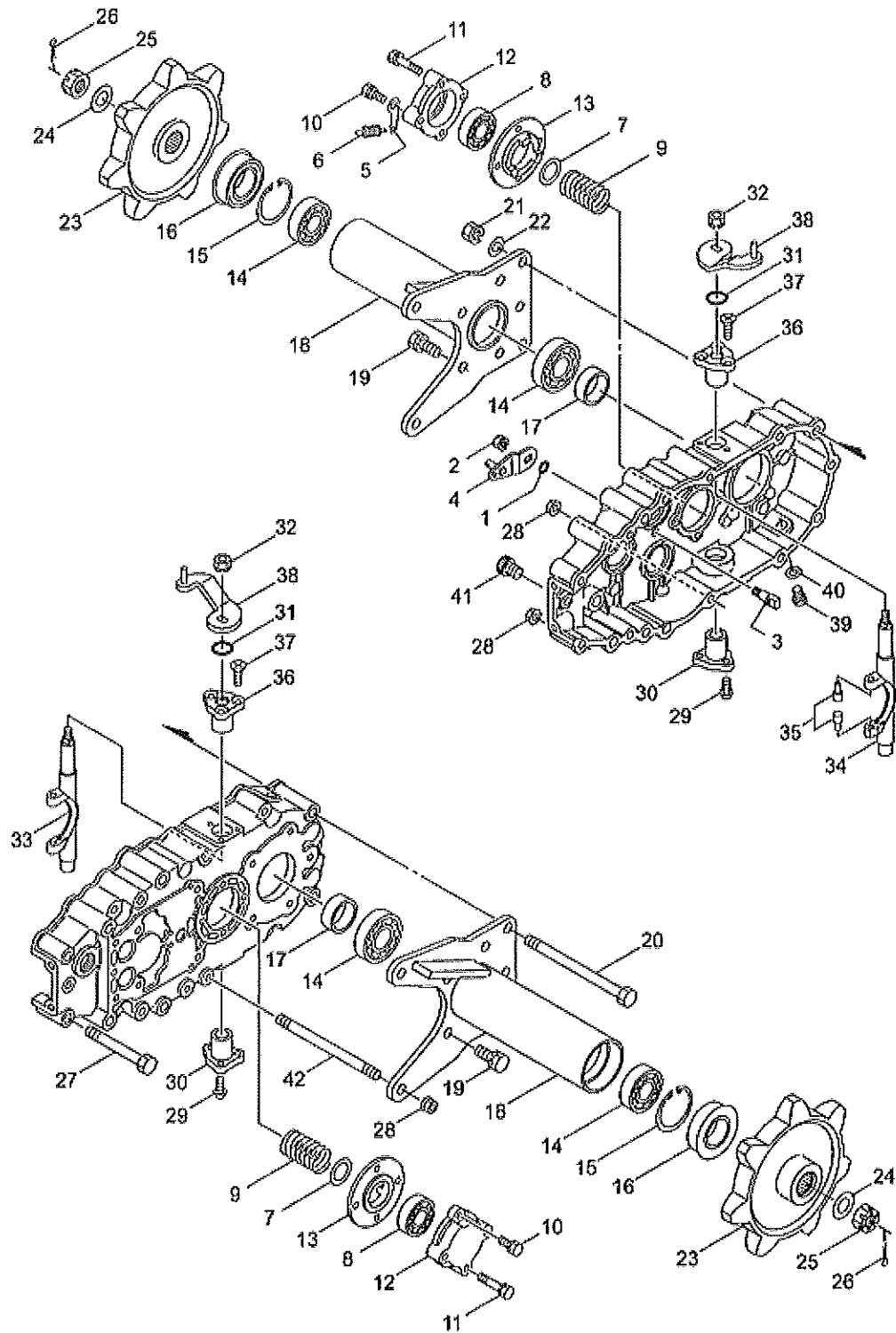
記号	頁No	見出番号	部品番号	代替コード	部品名称	個数	単位販売	規格	備考	小売価格(税抜)	メーカーコード
	7	1	408545		ミッションASSY	1				0	FT55-1F
	7	2	408546		ミッションケースR	1			入力軸側	0	1E1145-2400
	7	3	408547		ミッションケースL	1			ブレーキ側	0	1E1145-2401
	7	4	408548		ホルトM8X25	4			M8X25	0	26014-08025
	7	5	408549		レバーブラケット	1				17700	1E1145-2600
	7	6	408550		ゴムブーツ	1				14600	1E1145-2601
	7	7	408551		スプリング	1				1900	1E1145-2602
	7	8	408552		スプリングピン5X40	1			5X40	0	22351-05004
	7	9	408553		スプリング	1				0	1E1145-2603
	7	10	408554		シフターレバー	1				9600	1E1145-2604
	7	11	974709	126990	6カクナット	1	5	M8 2シユ	M8	50	
	7	12	408555		ホルト	1				0	1E1145-2605
	7	13	408556		カナク	1				9600	1E1145-2606
	7	14	408557		シフターフォーク	2				0	1E1145-2607
	7	15	408558		スチールボール	2				0	1N1150-2501
	7	16	408559		スプリング	2				0	1E1145-2608
	7	17	408560		Cカク外メツS13	4				0	22242-00013
	7	18	408561		シフターロッド	2				0	1E1145-2609
	7	19	408562		スライドギヤZ25	1				0	1E1145-2500
	7	20	408563		スライドギヤZ17	1				0	1E1145-2501
	7	21	408564		ニューリヨクジク	1				0	1E1145-2502
	7	22	408565		オイルシール	1			UE173006	0	24421-17300
	7	23	408566		カラー	12			27X17X1	0	1E1145-2503
	7	24	408567		ヘアリング	6			#6003	0	24101-06003
	7	25	408568		ギヤZ41	1				0	1E1145-2504
	7	26	408569		ギヤZ29	1				0	1E1145-2505
	7	27	408570		ギヤZ33	1				0	1E1145-2506
	7	28	408571		ブレーキジク	2				0	1E1145-2507
	7	29	408572		カラー	1			25.4X20X18	0	1E1145-2508
	7	30	408573		カラー	1			25.4X20X12	0	1E1145-2509
	7	31	408574		カラー	3			25.4X20X17	0	1E1145-2510
	7	32	408575		ブレーキシユ	1				0	1E1145-2402
	7	33	408580		ギヤZ41	1				0	1E1145-2511
	7	34	408569		ギヤZ29	1				0	1E1145-2505
	7	35	408581		ギヤZ15	1				0	1E1145-2512
	7	36	408570		ギヤZ33	1				0	1E1145-2506
	7	37	408582		カラー	1			29X21X0.4	0	1E1145-2513
	7	38	408583		クラッチギヤZ54	1				0	1E1145-2514
	7	39	649037		アナヨウスナツツリング	2				90	22252-00040
	7	40	408584		クラッチギヤZ16	2				0	1E1145-2515
	7	41	408585		クラッチジク	1				0	1E1145-2516



更新日：2017-11-04 印刷日付：2017-11-17

記号	頁No	見出番号	部品番号	代替コード	部品名称	個数	単位販売	規格	備考	小売価格(税抜)	メーカーコード
	7	42	408593		ギヤZ46	2				0	1E1145-2519
	7	43	408594		シャシクカラー-A	1				0	1E1145-2520
	7	44	648922		シクヨウスナツフリンク	2	5		S30	60	22242-00030
	7	45	408595		シャシクB	2				0	1E1145-2521

## 8. MRS75-503 トランスミッション(2)



更新日：2017-11-04 印刷日付：2017-11-17

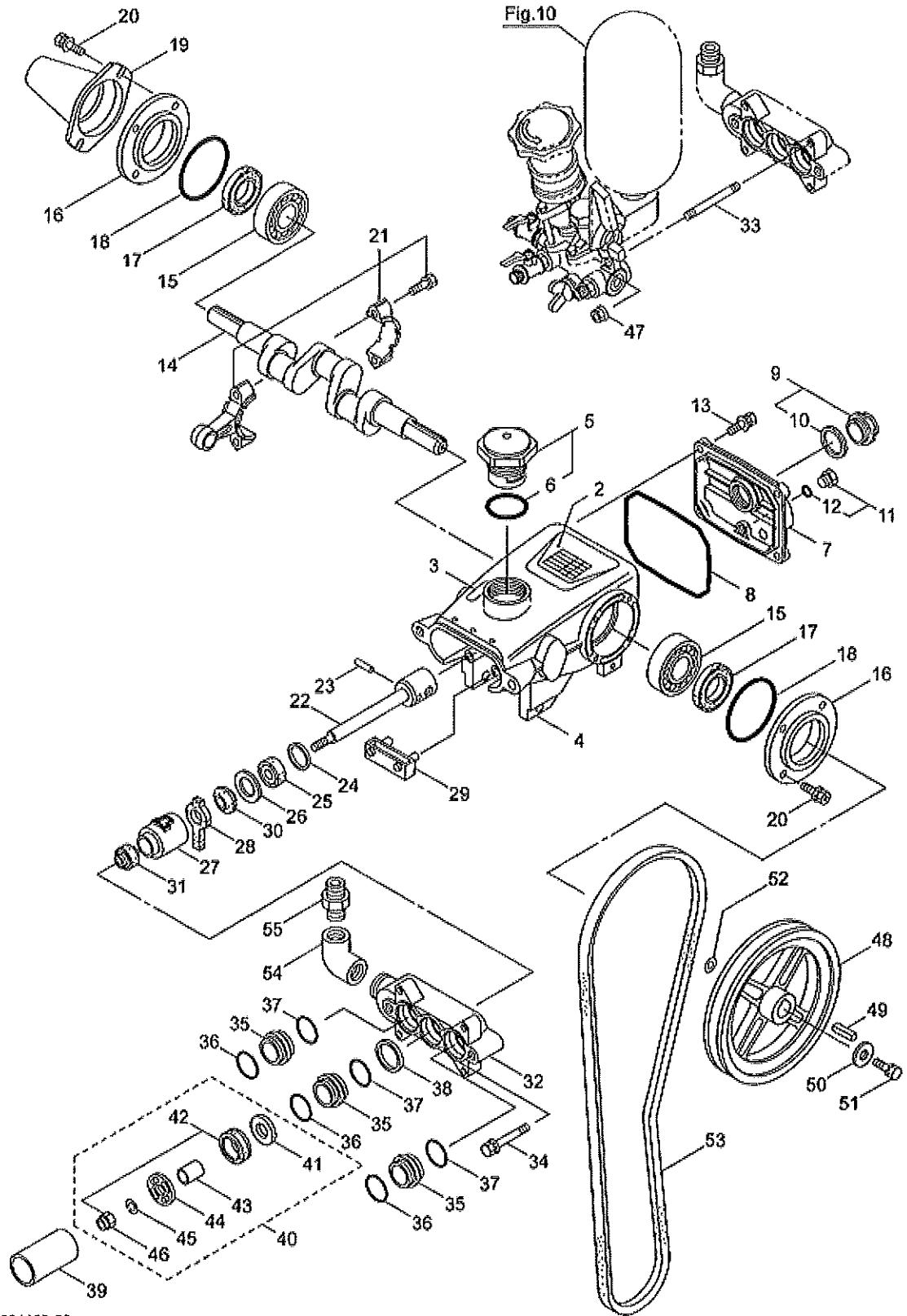
記号	頁No	見出番号	部品番号	代替コード	部品名称	個数	単位販売	規格	備考	小売価格(税抜)	メーカーコード
	8	1	979123		Oリング 1AP10	1			1AP10	100	24311-00010
	8	2	400958		ナット	1				0	26051-08000
	8	3	408576		カムシク	1				0	1E1145-2403
	8	4	408577		ブレーキレバー	1				0	1E1145-2404
	8	5	408578		スプリングカケ	1				0	1E1145-2405
	8	6	408579		スプリング	1				0	1E1145-2406
	8	7	408586		カラー	2			30X20X2	0	1E1145-2517
	8	8	408587		ベアリング	2			#6004	570	24101-06004
	8	9	408588		クラッチスプリング	2				0	1E1145-2518
	8	10	408589		ホルトM8X25	2			M8X25	0	26013-08025
	8	11	408590		ホルトM8X35	6			M8X35	0	26013-08035
	8	12	408591		ベアリングカバー	2				0	1E1145-2407
	8	13	408592		クラッチツメメタル	2				0	1E1145-2408
	8	14	408596		ベアリング	4			#6006	0	24101-06006
	8	15	408597		Cカバー	2			H55	0	22252-00055
	8	16	408598		シール	2			MUD-5 305518	3050	1N3505-2500
	8	17	408599		カラー	2			38X31.1X14	0	1E1145-2522
	8	18	408600		シヤジクホルダーB	2				0	1E1145-2409
	8	19	408601		ホルトM10X25	10			M10X25	0	26013-10025
	8	20	408602		ホルトM10X145	2			M10X145	0	26117-10145
	8	21	400997		ナット	2				70	26051-10000
	8	22	974553		ヒラサガネ M10	2			M10	25	22137-10000
	8	23	408603		スプロケット	2				8700	1N3505-3500
	8	24	408604		ワツシヤ,34X16X3.2	2			34X16X3.2	0	1E1145-2523
	8	25	401001		ミゾツキナット	2				0	26817-16000
	8	26	401002		ワリピン 4X40	2			4X40	0	22417-40040
	8	27	408605		ホルト,M8X85	7			M8X85	0	26117-08085
	8	28	400961		ツバツキナット	11				0	26367-08000
	8	29	401195		ナベコネジ	6				0	26557-06016
	8	30	408606		クラッチロッドウケ,シタ	2				0	1E1145-2410
	8	31	975659		Oリング P14	2			P14	100	24311-00014
	8	32	400958		ナット	2				0	26051-08000
	8	33	408607		サイドクラッチフォークR	1				0	1E1145-2411
	8	34	408608		サイドクラッチフォークL	1				0	1E1145-2412
	8	35	408609		クラッチシュ	4				0	1E1145-2413
	8	36	408610		クラッチロッドウケ,ウエ	2				0	1E1145-2414
	8	37	408611		サラコネジ	6				0	26577-06016
	8	38	408612		クラッチレバー	2				0	1E1145-2415
	8	39	408613		ドレンプラグ	1				0	1E1145-2416
	8	40	408614		シールワツシヤ14	1				0	1N1361-2402
	8	41	408615		キユウセン	1				870	1E1145-2417

更新日 : 2017-11-04 印刷日付 : 2017-11-17

記号	頁No	見出番	部品番号	代替コード	部品名称	個数	単位販売	規格	備考	小売価格 (税抜)	メーカーコード
	8	42	408616		スنگリホルト,M8X145	2			M8X145	0	1E1145-2418

### 9. MRS75-503

### 動力噴霧機 (クランクケース、キュウスイベン)



524106-09

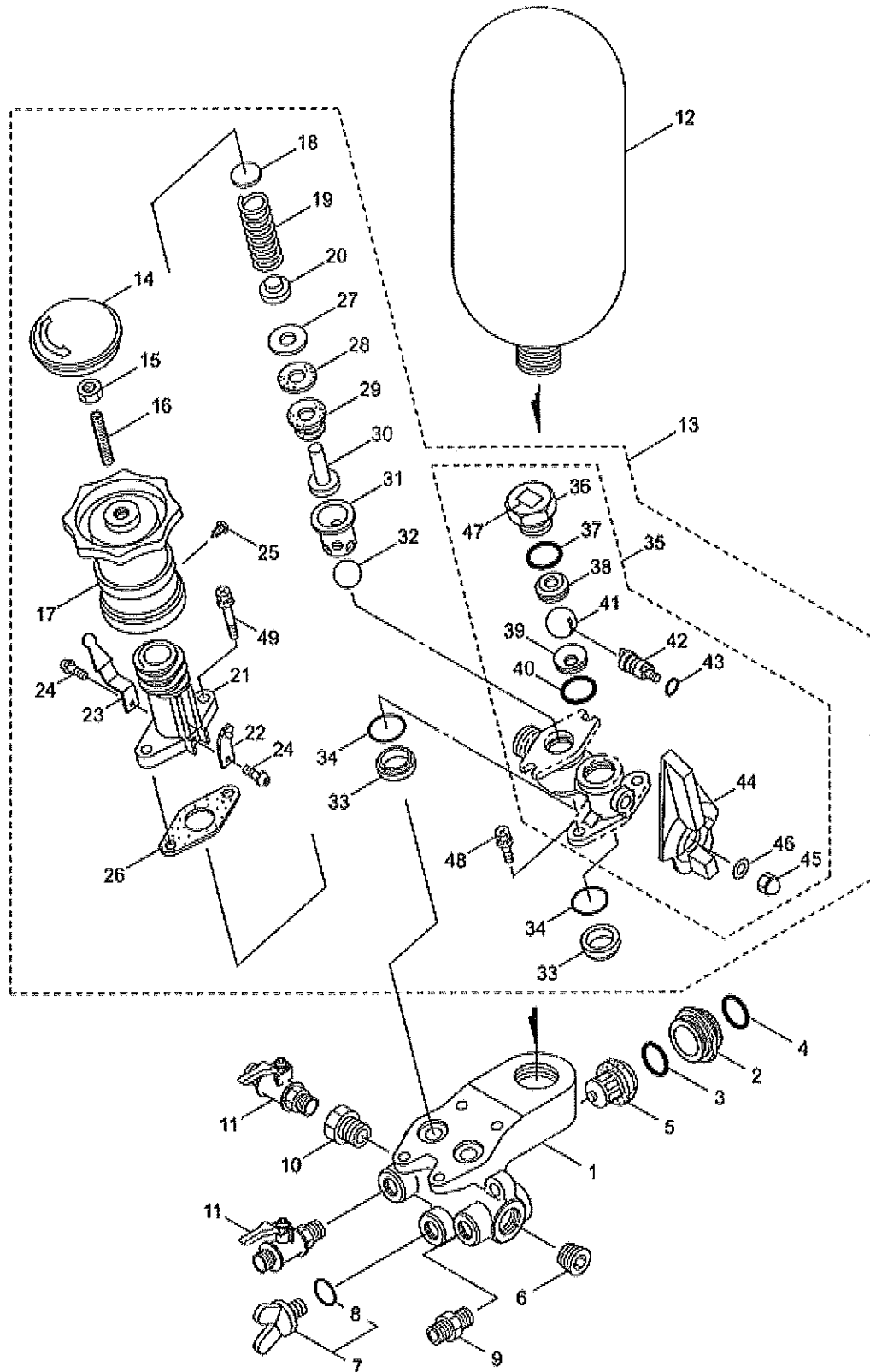
更新日：2017-11-04 印刷日付：2017-11-17

記号	頁No	見出番号	部品番号	代替コード	部品名称	個数	単位販売	規格	備考	小売価格(税抜)	メーカーコード
	9	1	818480		MS415S(MRS75)	1				0	
	9	2	130649		ネームプレート	1		MS415S	MS415S	0	
	9	3	102167		チユウユマーク	1				15	
×	9	4	(130441)		クランクケース	1		サイドケーシング		25100	
	9	5	091264		チユウユコウフタマメ	1		W35.85	67ｸﾞﾑ	620	
	9	6	014177		Oリング P35	1		P35 1ｼﾝｸﾞﾙ		120	
	9	7	130444		クランクケースフタ	1		P/N122053		3400	
	9	8	048773		Oリング	1		119X96X2.0		200	
	9	9	092241		オイルケーシングマメ	1			107ｸﾞﾑ	240	
	9	10	044428		ゴムマルパツキン 25X34X2	1	5	25X34XT2		30	
	9	11	025625		プラグ PF1/4	1		G1/4	127ｸﾞﾑ	240	
	9	12	023170		Oリング P12.5	1	5	P12.5		40	
	9	13	125824		6カクホルト(+ )WSW	4	5	M6X16(SMK)		25	
	9	14	103921	043163	クランクシク	1				9900	
	9	15	014487		ベアリング 6304	2		#6304		820	
	9	16	130446		オイルシールケース	2		P/N026625		900	
	9	17	024159		オイルシール D204010	2		D204010		680	
	9	18	026536		Oリング 51.8X1.5	2		51.8X1.5		120	
	9	19	025130		プロテクタ	1				290	
	9	20	125824		6カクホルト(+ )WSW	8	5	M6X16(SMK)		25	
	9	21	048734		コンロツクミタテ	3				1800	
	9	22	120827		ピストンボウマメ	3				5250	
	9	23	016948		ピストンピン 9X22L	3		9X22		260	
	9	24	126259		ヒラザガネ	3	5	17X24XT1.2		35	
	9	25	025461		オイルシール S10.5 24 7	3		S10.5247		300	
	9	26	126189		ヒラザガネ	3	5	20X28XT1.2		35	
	9	27	027710		シールパツキンオサエ	3				300	
	9	28	130515		フェルトパツキン	3		10.5X24X5		150	
	9	29	027712		オイルパン	1		シゼンシヨク		210	
	9	30	026853		フリキリパツキン	3	5			65	
	9	31	100015		シールパツキン	3				1900	
	9	32	105507		シリンダモトカナダ	1				14600	
	9	33	130492		ウエコミホルト	4		M8X110X11X18		400	
	9	34	128352		6カクホルトWSW	2	5	M8X45(SMK)		40	
	9	35	130534		パイプウケカナダ	3				320	
	9	36	015862		Oリング P21	3	5	P21		60	
	9	37	023172		Oリング P22	3	5	P22		60	
	9	38	105508		ファイバマルパツキン	1	5	26X28.5XT0.5		40	
	9	39	108065		シリンダパイプ	3		25X28.5X55ミリ ナシ		9450	
	9	40	632583		A7ロツク	3			41～46ｸﾞﾑ	3000	

更新日：2017-11-04 印刷日付：2017-11-17

記号	頁 No	見出 番号	部品番号	代替コード	部品名称	個数	単位 販売	規格	備考	小売価格 (税抜)	メーカーコード
	9	41	014122		キョウスイベンペンサ	3		6.1X20XT2.8		650	
	9	42	632586		ピストンパツキンセット(ナイロンナツツキ)	3			467 $\mu$ m	1550	
	9	43	027499		キョウスイベンカラー 6X8.5X11	3		6X8.5X11		480	
	9	44	119917		キョウスイベンストツハ	3				420	
	9	45	015849		ハネサガネ M6 2コウ(SUS)	3	5	M6 2コウ		30	
	9	46	046365		ナイロンナツ	3	5	M6		90	
	9	47	126201		セライトツキフランジナツ	4	5	M8		50	
△	9	48	116798	028453	Vプーリ 149A1	1		149A1		4400	
	9	49	014543		ヘイコウキー 5X5X25 リヨウカク	1	5	5X5X25 リヨウカク		95	
	9	50	126198		ヒラサガネ	1	5	8.5X30XT3.2		50	
	9	51	126258		6カクホルトSW	1	5	M8X20		35	
	9	52	019893		ヒラサガネ	1	5	M16 コカタマル		30	
	9	53	408405		VベルトW800-SA32	1				3170	25122-00320
	9	54	168154		エルボ	1		3/4		1300	
	9	55	055624		ケイチガイニツプル PT3/4XPF1	1		PT3/4XPF1		1900	

### 10.MRS75-503 動力噴霧機 (チョウアツベン、ハキダシベン)





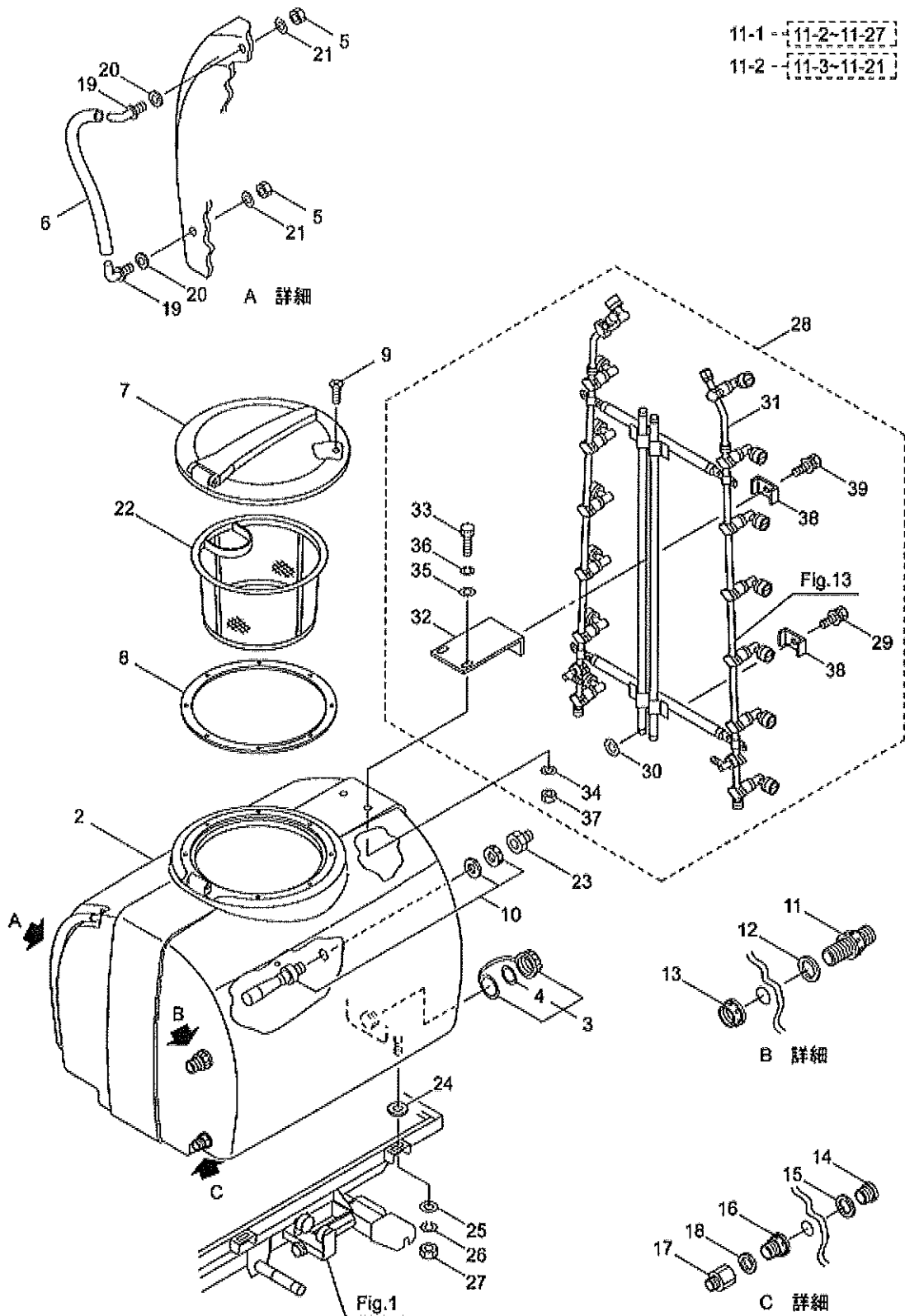
更新日: 2017-11-04 印刷日付: 2017-11-17

記号	頁No	見出番号	部品番号	代替コード	部品名称	個数	単位販売	規格	備者	小売価格(税抜)	メーカーコード
	10	1	120831		シリング*サキカナグ	1				45000	
	10	2	130537		パイプウケカナグ	3				440	
	10	3	023172		オリング P22	3	5	P22		60	
	10	4	015862		オリング P21	3	5	P21		60	
	10	5	120276		ヘンクミタテ	3				1800	
	10	6	130448		6カクアナツキテーパネジ*プラグ	1		R1/2 1シユ		520	
	10	7	632737		プラグ*セット	1			87クム	650	
	10	8	023170		オリング P12.5	1	5	P12.5		40	
	10	9	058464		ケイチガイニツプル PT3/8XPF3/8	1		PT3/8XPF3/8		850	
	10	10	105870		ブツシヤク	1		PT1/2XPT1/4		380	
	10	11	117609		コツクミタテ	2		G1/4XR1/4		1500	
	10	12	130549		クウキシツマトメ	1		1100ML		0	
	10	13	130677		チョウアツベン*ヘンクミタテ	1		MS415S (MRS75)	14~497クム	0	
	10	14	130454		キャツフ	1		アオミドリ		120	
	10	15	126195		コガ*タ6カクナツト	1	5	M10 3シユ		25	
	10	16	088975		6カクアナツキトメネジ	1		M10X49 マルサキ		130	
	10	17	130455		ニキリ	1		アオミドリ		1300	
	10	18	126196		チョウアツベン*ハネサ	1	10	17X2.3		20	
	10	19	105520		アツシユクコイルハネ	1		3.2-35L		110	
	10	20	105521		ハネシタ	1				170	
	10	21	105522		ハネツツ	1				1050	
	10	22	108474		イタハネマトメ	1				630	
	10	23	105524		アツリヨクシジ	1		アカ		150	
	10	24	816018		ナヘ*コネジ(+)*SW	2	10	M4X0.7X8		15	
	10	25	089899		タツピンネジ(+)	1	10	M4X13 ナヘ*2シユ		15	
	10	26	105527		ホ*テ*イハ*ツキン	1	5			40	
	10	27	012255		チョウアツベン*ヘ*ロー*サ*ガ*ネ	1	5	6.2X22XT0.6		40	
	10	28	016972		チョウアツベン*ヘ*ロー*ハ*ツキン	1	5	5X22X1.5		65	
	10	29	011451		チョウアツベン*ヘ*ロー*ス	1				400	
	10	30	124188		チョウアツベン*ヘ*ン*ホ*ウ	1				590	
	10	31	109026		チョウアツベン*サツク	1				1150	
	10	32	107238		ヘン*ダ*マ	1		12.7 (ヨビ*1/2)		550	
	10	33	020971		チョウアツベン*ヘ*ン*サ	2		10X20X6.5		780	
	10	34	014179		オリング P20	2	5	P20 1シユA		70	
	10	35	130633		ホ*テ*イ*ク*ミ*タ*テ	1			36~477クム	4350	
	10	36	121689		ホ*ール*オ*サ*エ	1				840	
	10	37	013971		オリング	1	5	S20		70	
	10	38	121690		ハ*ル*フ*シ*ート	1				140	
	10	39	121691		ハ*ル*フ*シ*ート	1				220	
	10	40	013967		オリング S14	1	5	S14		40	

更新日：2017-11-04 印刷日付：2017-11-17

記号	頁No	見出番号	部品番号	代替コード	部品名称	個数	単位販売	規格	備考	小売価格(税抜)	メーカーコード
	10	41	120840		ホールハルフ	1				390	
	10	42	120841		ホールマワシ	1				540	
	10	43	013918		Oリング	1	5	S5		40	
	10	44	130524		ハンドル	1		アカ		420	
	10	45	100166		6カクフクロナツト	1	10	M5 3カク		20	
	10	46	012487		ヒラサガネ M5 コガタマル	1	10	M5 コガタマル		20	
	10	47	108355		ハリマーク	1		ヤシロシ		30	
	10	48	092542		6カクホルトWSW(+) SUS	2	5	M6X20(SMK)		60	
	10	49	120843		6カクホルト(+) WSW	2		M6X55X20 (SMK)		110	

# 11. MRS75-503 ヤクエキタンク

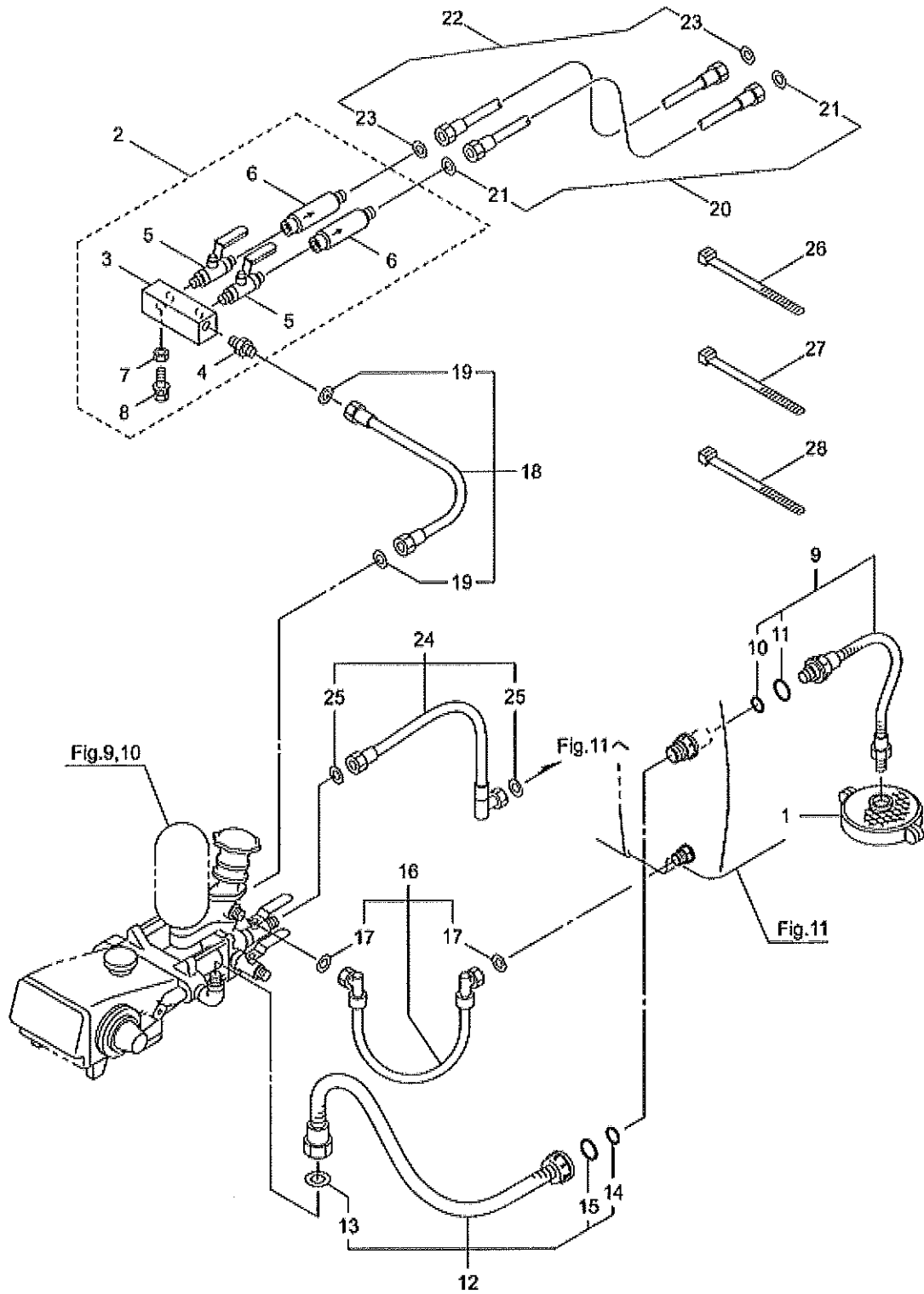


524106-11

更新日：2017-11-04 印刷日付：2017-11-17

記号	頁No	見出番号	部品番号	代替コード	部品名称	個数	単位販売	規格	備考	小売価格(税抜)	メーカーコード
	11	1	291106		ヤクザ <sup>レ</sup> イタンクミタテ	1			2~277 $\mu$ m	187000	
	11	2	291107		ヤクザ <sup>レ</sup> イタンクマトメ	1			3~217 $\mu$ m	181500	
	11	3	190154		キャツプ <sup>ク</sup> ミタテ	1			47 $\mu$ m	2450	
	11	4	190156		ハ <sup>ツ</sup> キン	1		P-00228		250	
	11	5	101393		6カクナツト	2		PF3/8		120	
	11	6	290010		ビ <sup>ニ</sup> ールホース	1		12X16X610L		100	
	11	7	187535	172203	ミス <sup>フ</sup> タ <sup>ク</sup> ミタテ	1				10500	
	11	8	172197		ハ <sup>ツ</sup> キン	1		350460.02		820	
	11	9	187537		サラコネジ <sup>レ</sup>	8	5	M5X20		25	
	11	10	180591		ブ <sup>ー</sup> スタ	1		502020		1950	
	11	11	188443		ニツプル	1		8056302		660	
	11	12	166220		ハ <sup>ツ</sup> キン	1		G40005		200	
	11	13	188444		ナツト	1		8042301		180	
	11	14	184682		タンクアウトレット 3/4	1		220030		290	
	11	15	189460		ハ <sup>ツ</sup> キン	1		ARAG G40015		110	
	11	16	184689		ナツト	1		2052030		190	
	11	17	116565		イケイカナク <sup>レ</sup> PF3/4メスXPf1/2オス	1		PF3/4XPf1/2		1625	
	11	18	011128		カワマルハ <sup>ツ</sup> キン 19X27X1.5	1	5	19X27XT1.5		45	
	11	19	150772		スイリヨウケイエルホ <sup>レ</sup>	2				160	
	11	20	150773		ゴムマルハ <sup>ツ</sup> キン	2	5	17X25X4		70	
	11	21	016949		ヒラサ <sup>レ</sup> ガ <sup>レ</sup> ネ 17X24XT1	2	5	17X24XT1 BSP		70	
	11	22	535594		ミス <sup>レ</sup> コンアミマトメ	1				5500	
	11	23	180592		エクステンション	1		PF1/4XPf1/2		730	
	11	24	178277		ハ <sup>ツ</sup> キン	4				160	
	11	25	022903	013536	ヒラサ <sup>レ</sup> ガ <sup>レ</sup> ネ 13X30XT3.2	4		13X30XT3.2		75	
	11	26	126570		ハ <sup>レ</sup> ネサ <sup>レ</sup> ガ <sup>レ</sup> ネ	4	5	M12 2 <sup>コ</sup> ウ		25	
	11	27	081061		6カクナツト	4	5	M12 2 <sup>シ</sup> ユ		40	
	11	28	296769		ノズル <sup>ク</sup> ミタテ	1		MRS75-503	29~397 $\mu$ m	0	
	11	29	817018		6カクホ <sup>ルト</sup> WSW	1	5	M8X50(SM)		45	
	11	30	160225		ヒラサ <sup>レ</sup> ガ <sup>レ</sup> ネ	1		8.5X45XT6		580	
	11	31	538192		マルチファンコウ	1				57600	
	11	32	292250		ステーマトメ	1				2650	
	11	33	089277		6カクホ <sup>ルト</sup> M8X25 SUS	2		M8X25		60	
	11	34	102557		ゴ <sup>ウ</sup> セイジ <sup>ユ</sup> シマルハ <sup>ツ</sup> キン	2	5	8X20XT2		35	
	11	35	065006		ヒラサ <sup>レ</sup> ガ <sup>レ</sup> ネ	2	10	M8 ミガ <sup>キ</sup> マル		15	
	11	36	015846		ハ <sup>レ</sup> ネサ <sup>レ</sup> ガ <sup>レ</sup> ネ M8 2 <sup>コ</sup> ウ(SUS)	2	5	M8 2 <sup>コ</sup> ウ		40	
	11	37	081250		6カクナツト	2	5	M8 2 <sup>シ</sup> ユ		55	
	11	38	533746		クランプ <sup>フ</sup>	2				1050	
	11	39	549386		6カクホ <sup>ルト</sup> WSW	1	5	M8X40(SM)		35	

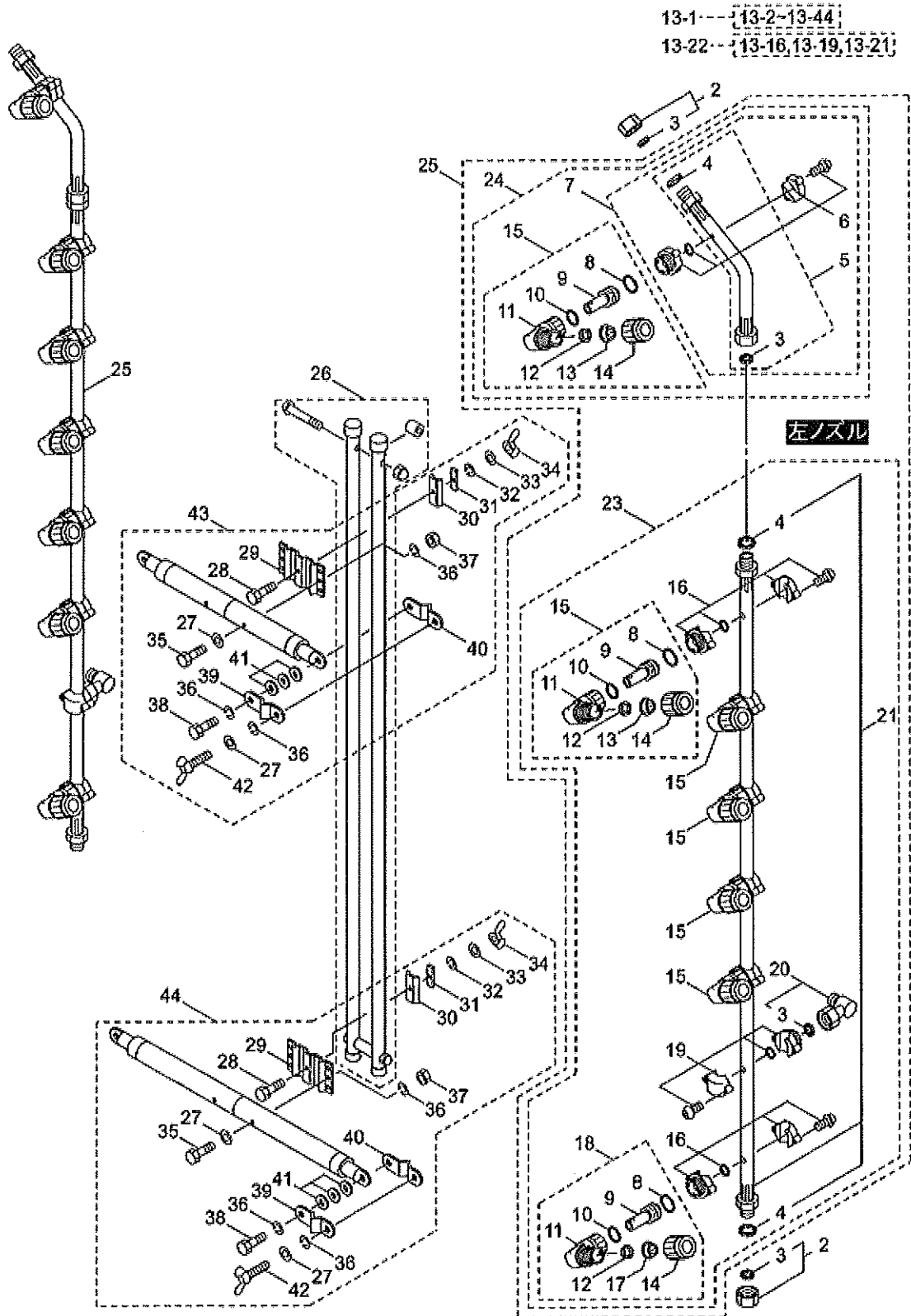
## 12. MRS75-503 ヤクエキハイカン



更新日：2017-11-04 印刷日付：2017-11-17

記号	頁No	見出番号	部品番号	代替コード	部品名称	個数	単位販売	規格	備考	小売価格(税抜)	メーカーコード
	12	1	122017		キユウスイストレーナクミタテ	1				2500	
	12	2	533741		ブンスイキクミタテ	1			3~67クム	11000	
	12	3	533742		ブンスイキ	1				3950	
	12	4	168467		ケイチガイニツツプル	1		PT1/4XPF3/8		420	
	12	5	117609		コツククミタテ	2		G1/4XR1/4		1500	
	12	6	170954	570376	ベストクリーナー-8.5(ISO)	2				1800	311211
	12	7	126990		6カクナツト	2	5	M8 2シユ		50	
	12	8	092501	125824	6カクホルト(+ )WSW	2	5	M6X16(SMK)		25	
	12	9	290085		キユウスイホースマトメ	1			10,117クム 25X1150 VS-C	5100	
	12	10	161307		オリソク	1	5			80	
	12	11	161308		オリソク	1	5			80	
	12	12	292252		キユウスイホースマトメ	1			13~157クム 25X450 VS-C	6200	
	12	13	103687		ゴムマルハツキン	1	5	23.5X30XT2		45	
	12	14	161307		オリソク	1	5			80	
	12	15	161308		オリソク	1	5			80	
	12	16	292253		ハイスイホースマトメ	1			177クム 13X19X350L	0	
	12	17	188601		ゴウセイジユシマルハツキン	2	5	12.5X18.5XT1.5		35	
	12	18	291110		ハキダシホースマトメ	1			197クム 10X18X850(ク口)	2450	
	12	19	111569		ゴウセイジユシマルハツキン	2	5	9.5X15XT1.5		40	
	12	20	533757		ハキダシホースマトメ	1		8.5X18X2300L (ク口)	217クム 8.5X18X2300L (ク口)	2600	
	12	21	163859		ジユシマルハツキン	2	5	6.5X11.5XT1.5		55	
	12	22	533759		ハキダシホースマトメ	1		8.5X18X2500L (ク口)	237クム 8.5X18X2500L (ク口)	2800	
	12	23	163859		ジユシマルハツキン	2	5	6.5X11.5XT1.5		55	
	12	24	291112		ハキダシホースマトメ	1			257クム 8.5X18X1800(ク口)	3400	
	12	25	163859		ジユシマルハツキン	2	5	6.5X11.5XT1.5		55	
	12	26	187457		コンベツクス	2		CV-250A		130	
	12	27	531413		アロンバント	5	10	CV-200B(ク口)		20	
	12	28	685050		アロンバント	4		CV-350B(ク口)		160	

### 13. MRS75-503 ノズル



524106-13

記号	頁No	見出番号	部品番号	代替コード	部品名称	個数	単位販売	規格	備考	小売価格(税抜)	メーカーコード
	13	1	538192		マルチアノウ	1			2~447μm	57600	
	13	2	649769		キヤツプG1/4	4			37μm	280	H-2221P
	13	3	622172		ハツキン	8	5			55	K-702
	13	4	994435		エンピハツキン	6	5			40	K-704
×	13	5	(649770)		サキマカリ1トウコウ(ヒタリ)G1/4	1			3,47μm	6100	TP-2272AILK
×	13	5	(649771)		サキマカリ1トウコウ(ミキ)G1/4	1			3,47μm	5250	TP-2272AILM
	13	6	630017		13カタノズルホルダカンピ	2				520	MF-604KB
	13	7	630018		サキマカリ1トウコウ(ヒタリ)マトメ	1			3~67μm	5250	TP-2272A-LM
	13	7	630282		サキマカリ1トウコウ(ミキ)マトメ	1			3~67μm	5250	TP-2272A-RM
	13	8	597334		Oリング	14	5			55	P-12
	13	9	630019		ハルブ	14				130	MF-617-60
	13	10	597336		Oリング	14	5			55	P-10
	13	11	649772	648800	エタDPSホンタイPASSY	14				900	751046
	13	12	570359	996076	シンコウカクフンコウハツキン H-704	14	5			75	501214
	13	13	412895		シンコウカクフンハンSガタ NN-D-6S	12				300	491262
	13	14	593800	100070	キヤツプ(H-6013-B)	14				110	
	13	15	630021		フンコウクミタテ(D-6)	12			8~147μm	1600	
	13	16	630022		17カタノズルホルダカンピ	12				520	MF-605KB
	13	17	412897		シンコウカクフンハンSガタ NN-D-8S	2				300	491264
	13	18	649773		フンコウ(D-8)G1/4	2			8~12,14,177μm	1600	
	13	19	649774	640805	オスネジホルダカンピ(G1/4)	2				520	505139
	13	20	649775		Lカタシザイッキテ(G1/4)	2			37μm	1000	LJ-1I
	13	21	649776		6トウコウフンカンクミタテ(G1/4)	2			47μm	8400	TP-2272BIK
	13	22	649777		6トウコウフンカンマトメ(G1/4)	2			16,19,217μm	11300	TP-2272BIMT
	13	23	649778		6トウコウフンコウ(ヒタリ)G1/4	1			4,8~227μm	16900	TP-2272BILK
	13	23	649779		6トウコウフンコウ(ミキ)G1/4	1			4,8~227μm	16900	TP-2272BIRK
	13	24	649780		サキマカリ1トウコウ(ヒタリ)G1/4	1			3~157μm	6100	TP-2272AILK
	13	24	649781		サキマカリ1トウコウ(ミキ)G1/4	1			3~157μm	6100	TP-2272AIRK
	13	25	649782		フンコウ(ヒタリ)カンピG1/4	1			3~247μm	21000	TP-2272ABIL
	13	25	649783		フンコウ(ミキ)カンピG1/4	1			3~247μm	21000	TP-2272ABIR
	13	26	630031	580542	マストユニット1000L TP-1754ヨウ	1				5700	451850
	13	27	127239		ヒラサガネ	8	10	M6 ミガキマル		20	
	13	28	630033		6カクホルトM8X35	2				85	
	13	29	630034		ハササエイタ	2				1200	CT-1132A
	13	30	630035		ハイブオサエ	2				350	CT-1101
	13	31	630036		サガネ	2				100	CT-128
	13	32	126232		ハネサガネ	2	10	M8 2コウ		10	
	13	33	127216		ヒラサガネ	2	5	M8 ミガキマル		25	
	13	34	630042		チヨウナツトM8	2				75	
	13	35	082116		6カクホルト M6X35	4	5	M6X35		35	

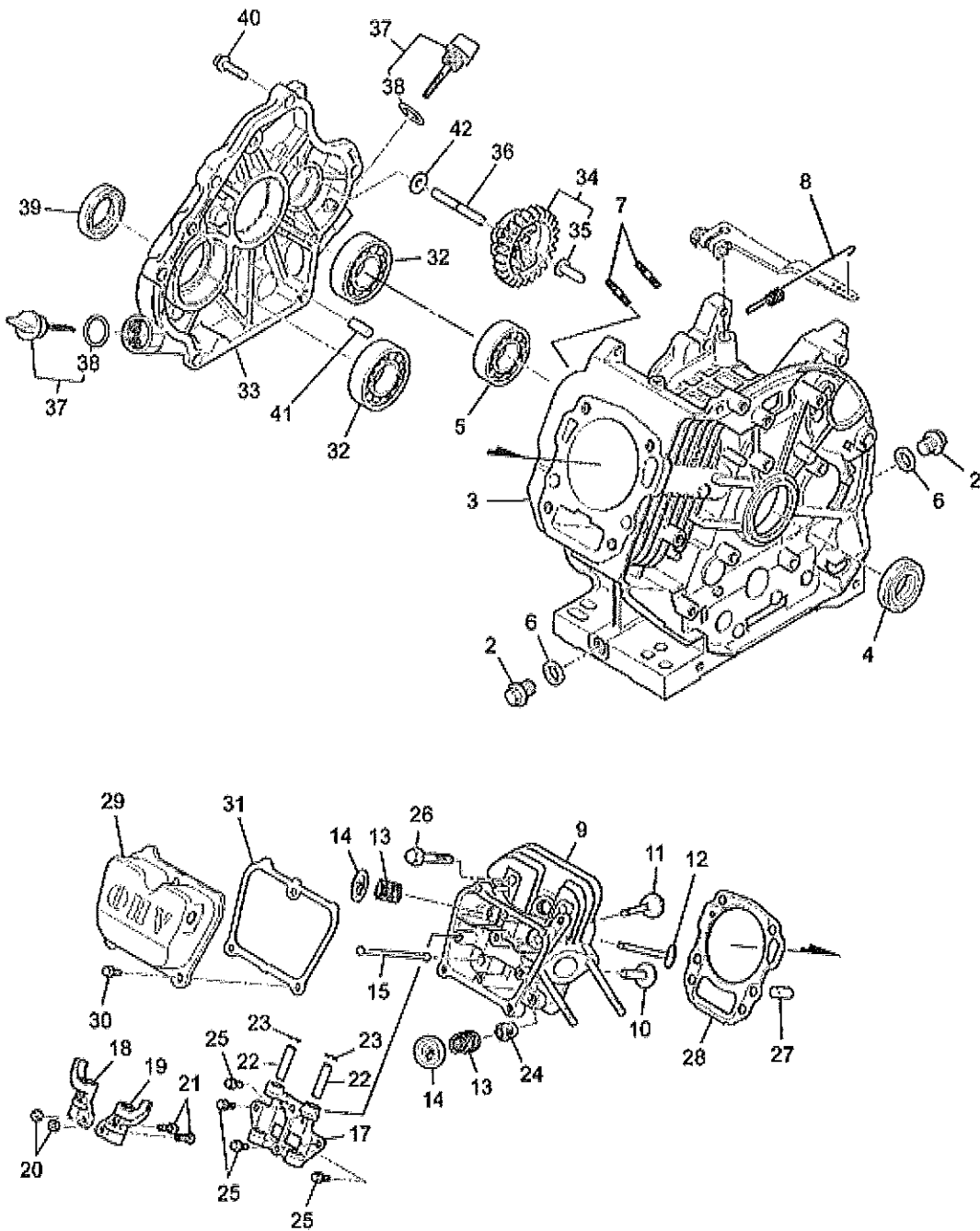


更新日：2017-11-04 印刷日付：2017-11-17

記号	頁No	見出番号	部品番号	代替コード	部品名称	個数	単位販売	規格	備考	小売価格(税抜)	メーカーコード
	13	36	126568		ハネサガネ	12	5	M6 2コウ		25	
	13	37	081030	012462	6カクナツ M6 S20C	4	5	M6		30	
	13	38	126535		6カクホルト	4	5	M6X16		35	
	13	39	630037		クランプA	4				200	CT-151
	13	40	630038		クランプB	4				200	CT-152
	13	41	630043		ヒラサガネM6	12	5			30	
	13	42	630044		チヨウホルトM6X20	4				140	947006
	13	43	630039		ジヨウブシンシュクパイカンビ	1			27~427μm	6000	451459
	13	44	630041		カブシンシュクパイカンビ	1			27~427μm	6000	451460

### 14.MRS75-503 エンジン (GB181LN-125) シリンダブロック、シリンダヘッド

14-16--{14-17~14-23}



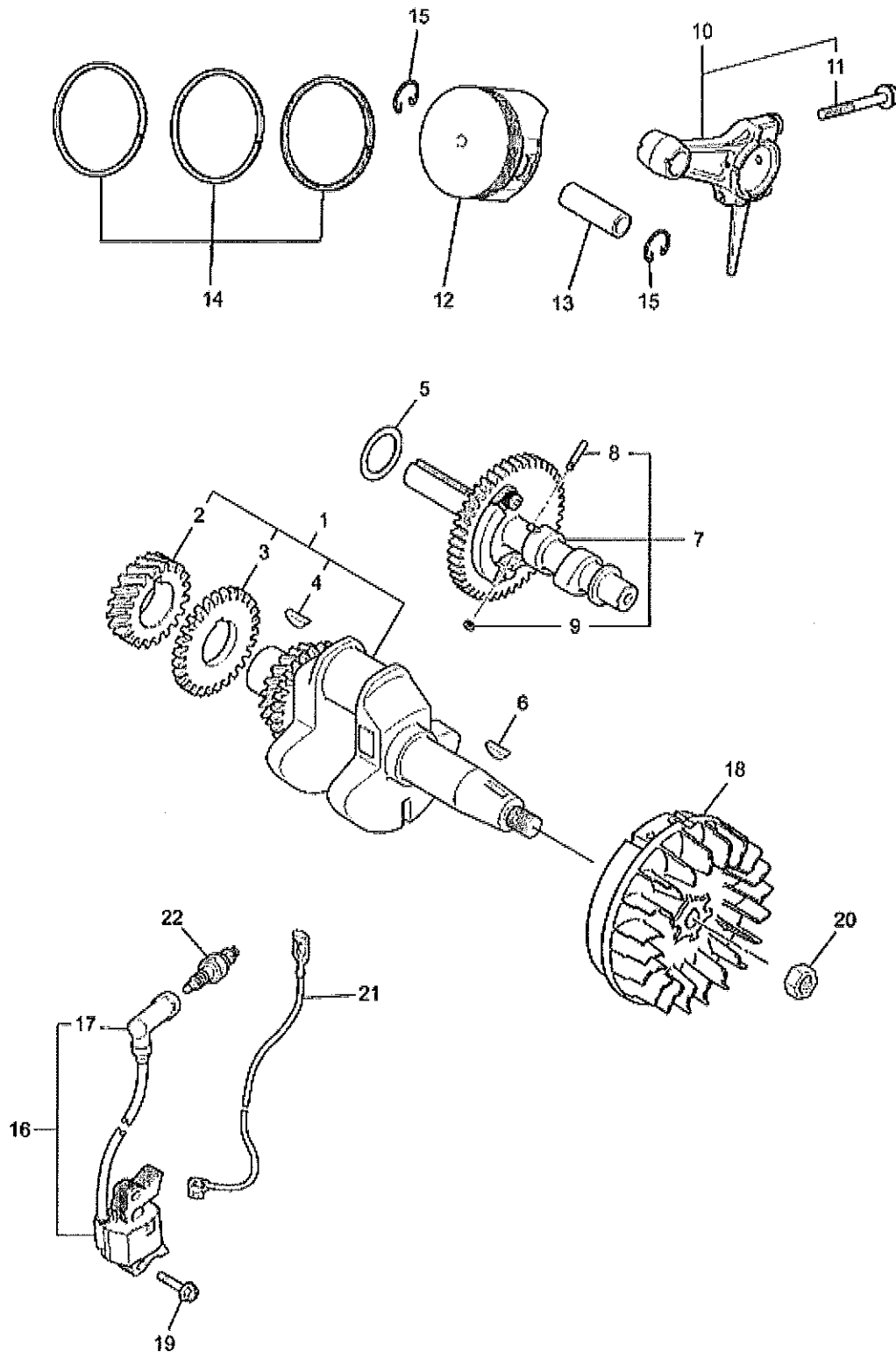
更新日：2017-11-04 印刷日付：2017-11-17

記号	頁No	見出番号	部品番号	代替コード	部品名称	個数	単位販売	規格	備考	小売価格(税抜)	メーカーコード
	14	1	296654		エンジンミツピシ	1		GB181LN-125	GB181LN-125	87450	
	14	2	947359		オイルレンブラク	2				330	FN11223
	14	3	426209		シリンダブロック	1				0	KB44018AA
	14	4	595538		オイルシール	1				610	KW25003AA
	14	5	976969		ヘアリング #6205	1		#6205		950	S111X62X050
	14	6	572820		ガスケット	2	5			55	ZZ70013A
	14	7	631695		スタッドボルト	2				180	B155B08X020
	14	8	403129		ガバナスプリング	1				200	KG34050AB
	14	9	426913		シリンダヘッドアセンブリ	1				0	KC02061FA
	14	10	403053		タペット	2				470	KV24009AA
	14	11	642748		インテイクバルブ	1				850	KV34005AA
	14	12	642749		エキゾーストバルブ	1				1300	KV43007AA
	14	13	426914		バルブスプリング	2				0	KV55011AA
	14	14	426211		バルブスプリングリテーナ	2				0	KV64004AA
	14	15	413784		プッシュロッド	2				880	KV71016AA
	14	16	426212		ロツカアームアセンブリ	1			17~237mm	0	KV02006BA
	14	17	648816		プレート	1				2350	KV74008AA
	14	18	426213		ロツカアーム	1				1200	KV72016AA
	14	19	426214		ロツカアーム	1				1200	KV72017AA
	14	20	628611		ナット	2	5			40	KU23013AA
	14	21	628612		アシヤストクリユ	2				170	KV73004AA
	14	22	638638		シヤフト	2				360	KV75009BA
	14	23	575347		ピストンピンクリップ	2	5			45	FR34111
	14	24	405604		バルブステムシール	1				380	KW21023AA
	14	25	578193		フランジボルト	4	5			30	B800A06X016
	14	26	578087		フランジボルト	4				250	B800B08X055
	14	27	578078		ダウエルピン	2				40	KU44001AA
	14	28	403062		ヘッドガスケット	1				320	KC66016AA
	14	29	403063		ヘッドカバーASSY	1				4050	KC09016AA
	14	30	578075		フランジボルト	3	5			40	B805B06X012
	14	31	403064		ガスケット、ヘッドカバー	1				160	KW33017AA
	14	32	990082		ヘアリング	2				1050	FN15808
	14	33	403065		クランクケースカバー	1				6300	KB64015AA
	14	34	403066		ガバナキヤASSY	1			357mm	1250	KG01007AA
	14	35	403067		ガバナスライダ	1				130	KG14006AA
	14	36	579440		ガバナシヤフト	1				690	KG22004AA
	14	37	628625		オイルゲージ	2			387mm	280	KL21006EA
	14	38	627921		Oリング	2				160	KW23003AA
	14	39	595538		オイルシール	1				610	KW25003AA
	14	40	999633		フランジボルト	6				200	B800B08X030
	14	41	578078		ダウエルピン	2				40	KU44001AA

更新日：2017-11-04 印刷日付：2017-11-17

記号	頁No	見出番号	部品番号	代替コード	部品名称	個数	単位販売	規格	備考	小売価格(税抜)	メーカーコード
	14	42	947565	127239	ヒラザガネ	1	10	M6 ミカキマル		20	

### 15. MRS75-503 エンジン (GB181LN-125) クランクシャフト、ピストン、マグネ

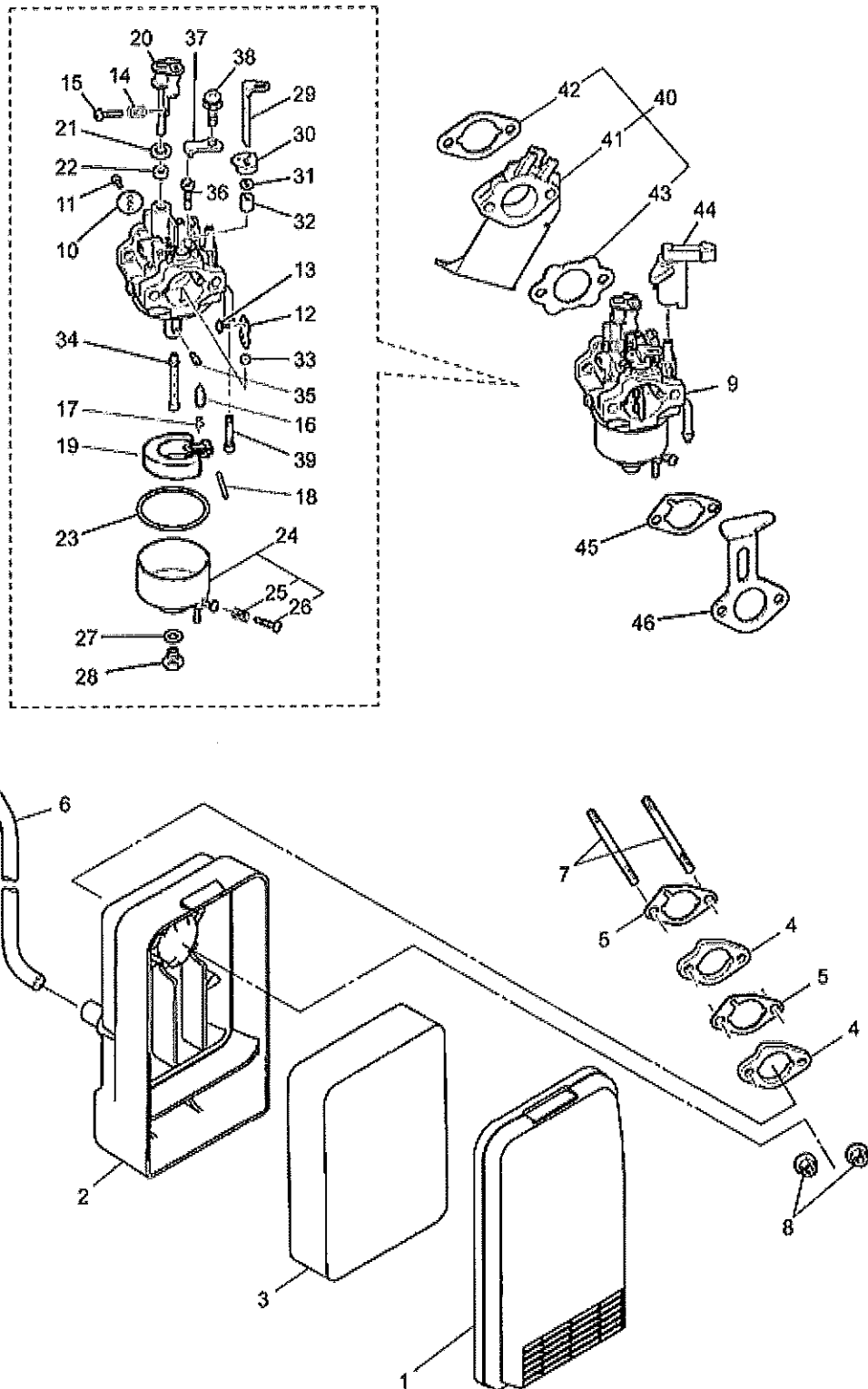


524108-15

更新日：2017-11-04 印刷日付：2017-11-17

記号	頁 NO	見出 番号	部品番号	代替コード	部品名称	個数	単位 販売	規格	備考	小売価格 (税抜)	メーカーコード
	15	1	426215		クランクシャフトアセンブリ	1			2~47ｸﾞﾑ	19500	KD02067CC
	15	2	413787		クランクシャフトｷﾞﾔ	1				0	KD63052AC
	15	3	426216		ｷﾞﾔ	1				1850	KD63062AA
	15	4	403071		ｷｰ	1				280	KD90016AA
	15	5	403072		ｼﾑ	1				140	KU39008CC
	15	6	403071		ｷｰ	1				280	KD90016AA
	15	7	413789		カムシャフトアセンブリ	1			8,97ｸﾞﾑ	9700	KV01212AC
	15	8	426942		ﾋﾟﾝ	1				0	KV83009BG
	15	9	624792		ｽﾅｯﾌﾟﾘﾝｸﾞ	1				35	S500P03
	15	10	413790		ｺﾈｸﾃｲﾝｸﾞﾛｯﾄﾞｱｾﾝﾌﾞﾘ	1			117ｸﾞﾑ STD	4200	KD03032AA
	15	10	413791		ｺﾈｸﾃｲﾝｸﾞﾛｯﾄﾞｱｾﾝﾌﾞﾘ	1			117ｸﾞﾑ US0.25	0	KD03032BA
	15	10	413792		ｺﾈｸﾃｲﾝｸﾞﾛｯﾄﾞｱｾﾝﾌﾞﾘ	1			117ｸﾞﾑ US0.50	0	KD03032CA
	15	11	578117		ﾌﾗﾝｼﾞﾎﾙﾄ	2				180	B800B06X030
	15	12	426217		ﾋﾟｽﾄﾝ	1			STD	2550	KP16012AA
	15	12	426218		ﾋﾟｽﾄﾝ	1			OS0.25	0	KP16012BA
	15	12	426219		ﾋﾟｽﾄﾝ	1			OS0.50	0	KP16012CA
	15	13	426220		ﾋﾟｽﾄﾝﾋﾟﾝ	1				500	KP55009AA
	15	14	406513		ﾋﾟｽﾄﾝﾘﾝｸﾞｾｯﾄ	1			STD	2250	KP02023AA
	15	14	648827		ﾋﾟｽﾄﾝﾘﾝｸﾞｾｯﾄ	1			OS0.25	3150	KP02023BA
	15	14	648828		ﾋﾟｽﾄﾝﾘﾝｸﾞｾｯﾄ	1			OS0.50	2250	KP02023CA
	15	15	631639		ﾋﾟｽﾄﾝﾋﾟﾝｸﾘｯﾌﾟ	2				95	KP90003AA
	15	16	407501		ｲｸﾞﾆｯｼﾞｮﾝｺｲﾙ	1			177ｸﾞﾑ	6800	KE24022BA
	15	17	590214		ﾌﾞﾗｸﾞｷﾞﾔｯﾌﾟ	1				400	KE42027AA
	15	18	426221		ﾌﾗｲﾎｲﾙ	1				13800	KE12049AA
	15	19	629695		ﾌﾗﾝｼﾞﾎﾙﾄ	2				40	B805B06X025
	15	20	993994		ﾅｯﾄ	1				200	FR41231
	15	21	407514		ﾘｰﾄﾞﾜｲﾔ	1				290	KE90069CA
	15	22	426911		ｽﾊﾟｰｸﾌﾞﾗｸﾞ(BP6HS)	1			BP6HS	610	KE41022AD

## 16. MRS75-503 エンジン (GB181LN-125) エアクリーナ、キャブレタ



更新日：2017-11-04 印刷日付：2017-11-17

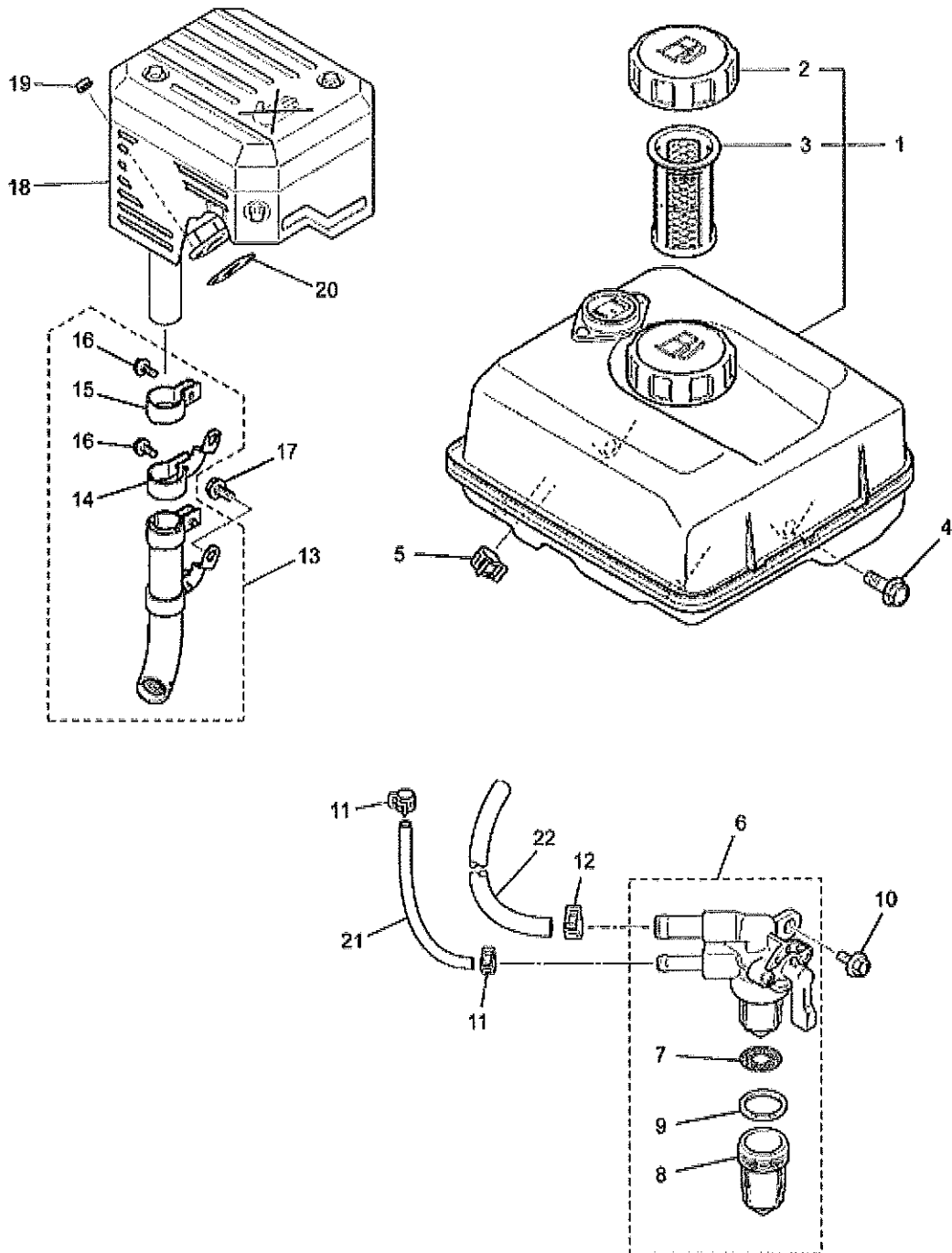
記号	頁No	見出番号	部品番号	代替コード	部品名称	個数	単位販売	規格	備考	小売価格 (税抜)	メーカーコード
	16	1	426915		クリーナカバー	1				660	KA01108AA0
	16	2	426916		クリーナケース	1				1250	KA01108AA0
	16	3	427222		クリーナエレメント	1				570	KA01108AA0
	16	4	422431		スぺーサ	2				0	KA90058AA
	16	5	422430		ガスケット	2				240	KW34083BA
	16	6	426943		ブレーザチューブ	1				530	KA90195AA
	16	7	415497		スタッドホルト	2				0	B155B06X090
	16	8	260196		フランジツキ6カクナツト	2	10	M6		20	
	16	9	426223		キャブレタアセンブリ	1			10~397mm	9750	KK13061AA
	16	10	578406		スロツトルバルブ	1				430	KK13004AE0
	16	11	624796		スクリュ	2				140	KK15016AA0
	16	12	426224		チヨークバルブ	1				460	KK13052AA0
	16	13	624797		スクリュ	2				80	KK12025AA0
	16	14	403085		スプリング	1				460	KK12046AA0
	16	15	403086		スクリュ	1				190	KK12046AA0
	16	16	403087		ニートルバルブ	1				2100	KK11011FF10
	16	17	578167		クリツプ	1				150	KK12008AE0
	16	18	578207		ピン	1				150	KK12008AE0
	16	19	578154	584692	フロート	1				1200	KK14001AA0
	16	20	403088		スロツトルシヤフト	1				980	KK13043AA0
△	16	21	578158		ハツキング	1				110	KK12008AE0
	16	22	578147		シール	1				150	KK12008AE0
	16	23	403089		ガスケット	1				490	KK14001AA0
	16	24	578168		フロートチヤンバ	1			25,267mm	2300	KK12008AE0
	16	25	403216		スプリング	1				110	KK13003AA0
	16	26	578157		スクリュ	1				220	KK12008AE0
	16	27	578169		ハツキング	1	5			90	KK12008AE0
	16	28	578170		ホルト	1				420	KK12008AE0
	16	29	403090		チヨークレバ	1				1100	KK12046AA0
	16	30	426225		リング	1				350	KK13061AA0
	16	31	578149		シール	1				150	KK12008AE0
	16	32	578150		リング	1				160	KK12008AE0
	16	33	578152		リング	1				160	KK12008AE0
	16	34	426226		メインノズル	1				1800	KK13061AA0
	16	35	426227		メインジエツト	1				1050	KK74525DC8
	16	36	426228		パイロツトジエツト	1				1400	KK13061AA0
	16	37	426229		プレート	1				1200	KK13063CA0
	16	38	426230		スクリュ	1				180	KK16014AA0
	16	39	426231		フィルタ	1				1700	KK90094AA
	16	40	424805		インシュレータ	1			41~437mm	640	KK01015AA
	16	41	403094		インシュレータ	1				1150	KK32006AA



更新日：2017-11-04 印刷日付：2017-11-17

記号	頁No	見出番号	部品番号	代替コード	部品名称	個数	単位販売	規格	備考	小売価格(税抜)	メーカーコード
	16	42	426568		キャブレタガスケット	1				70	KW34029CA
	16	43	426569		キャブレタガスケット	1				0	KW34077BA
	16	44	403095		チョークレバー	1				220	KK90058AA
	16	45	422430		ガスケット	1				240	KW34083BA
	16	46	426944		チョークブラケット	1				1500	KK90060BA

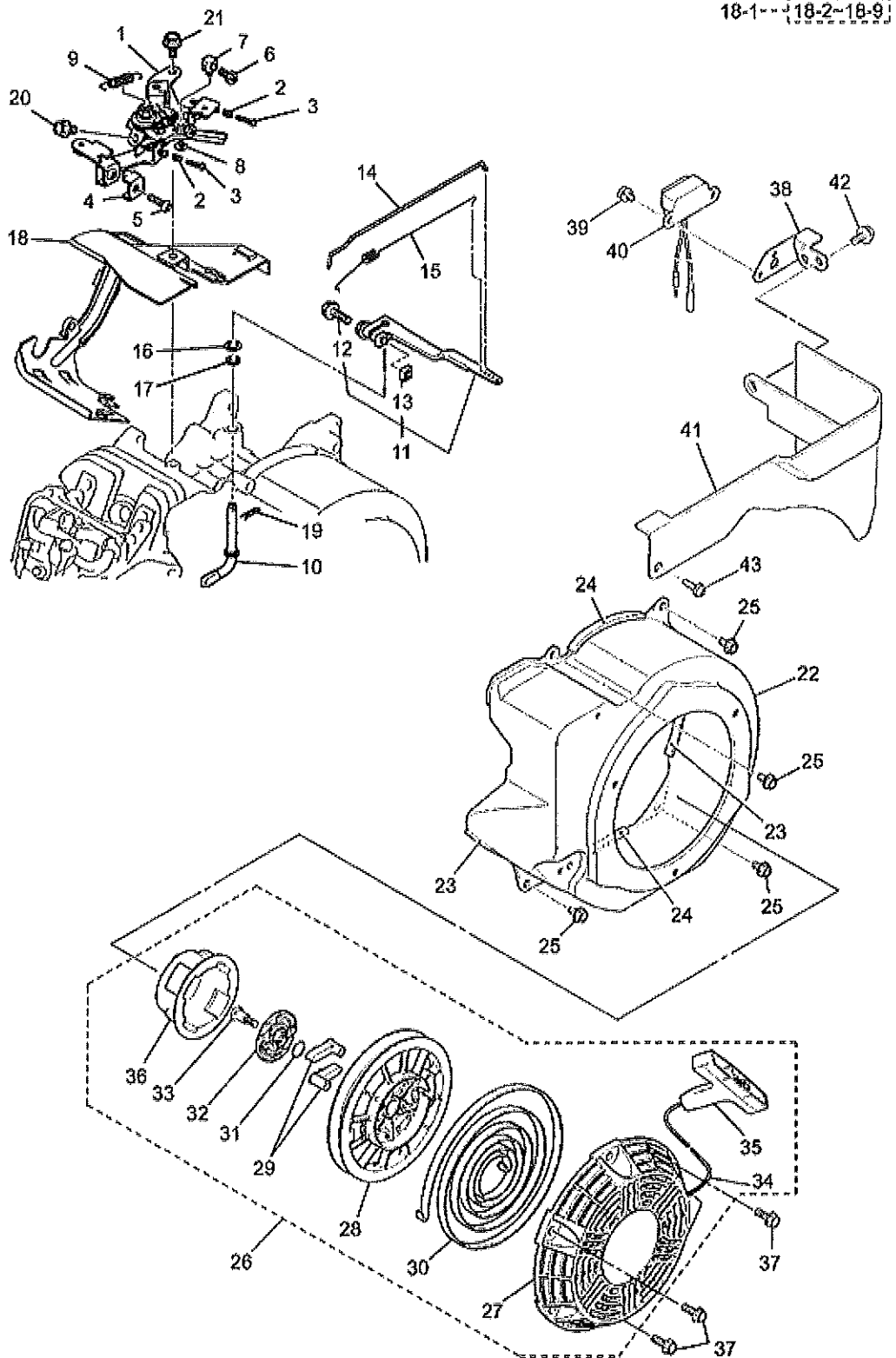
### 17.MRS75-503 エンジン (GB181LN-125) フューエルタンク、コック、マフラ



更新日：2017-11-04 印刷日付：2017-11-17

記号	頁No	見出番号	部品番号	代替コード	部品名称	個数	単位販売	規格	備考	小売価格(税抜)	メーカーコード
	17	1	403109		フューエルタンクASSY	1			2,37㌢	6550	KF04126BD
	17	2	639286		タンクキャツプASSY	1				620	KF05021AA
	17	3	403110		フューエルフィルタ	1				470	KF40003EA
	17	4	578191		フランジホルト	4	5			40	B805B06X020
	17	5	580498		クリツプ	1				110	FR67419
	17	6	426400		フューエルコック	1			7~97㌢	1400	KF31047AA
	17	7	590166		フューエルフィルタ	1				110	KF31018AA00
	17	8	578188		カツプ	1				270	KF31010AA00
	17	9	578187		パツキング	1				220	KF31010AA00
	17	10	993952		フランジホルト	1	5			60	KU14026BA
	17	11	977437		フューエル ハイブ クリツプ	2				50	FR53226
	17	12	580498		クリツプ	1				110	FR67419
	17	13	407511		テールハイブ	1			14~167㌢	2550	KM06016AA
	17	14	407512		クランプ	1				0	KM60020AA
	17	15	571884		クランプ	1				440	KU60002AA
	17	16	649952		ホルト	2				70	KU13012AA
	17	17	407513		フランジホルト	1				0	KU14057AA
	17	18	407510		マフラASSY	1				11300	KM02150AA
	17	19	990136		ナツト	2	5	M8 ZZ70028C		70	ZZ70028C
	17	20	594761		マフラカスケツト	1				160	KM70031AB
	17	21	426207		フューエルホース	1				530	KF70058AA
	17	22	629752		フューエルホース	1				680	P051Y08X370

## 18. MRS75-503 エンジン (GB181LN-125) コントロールパネル、リコイルスタータ



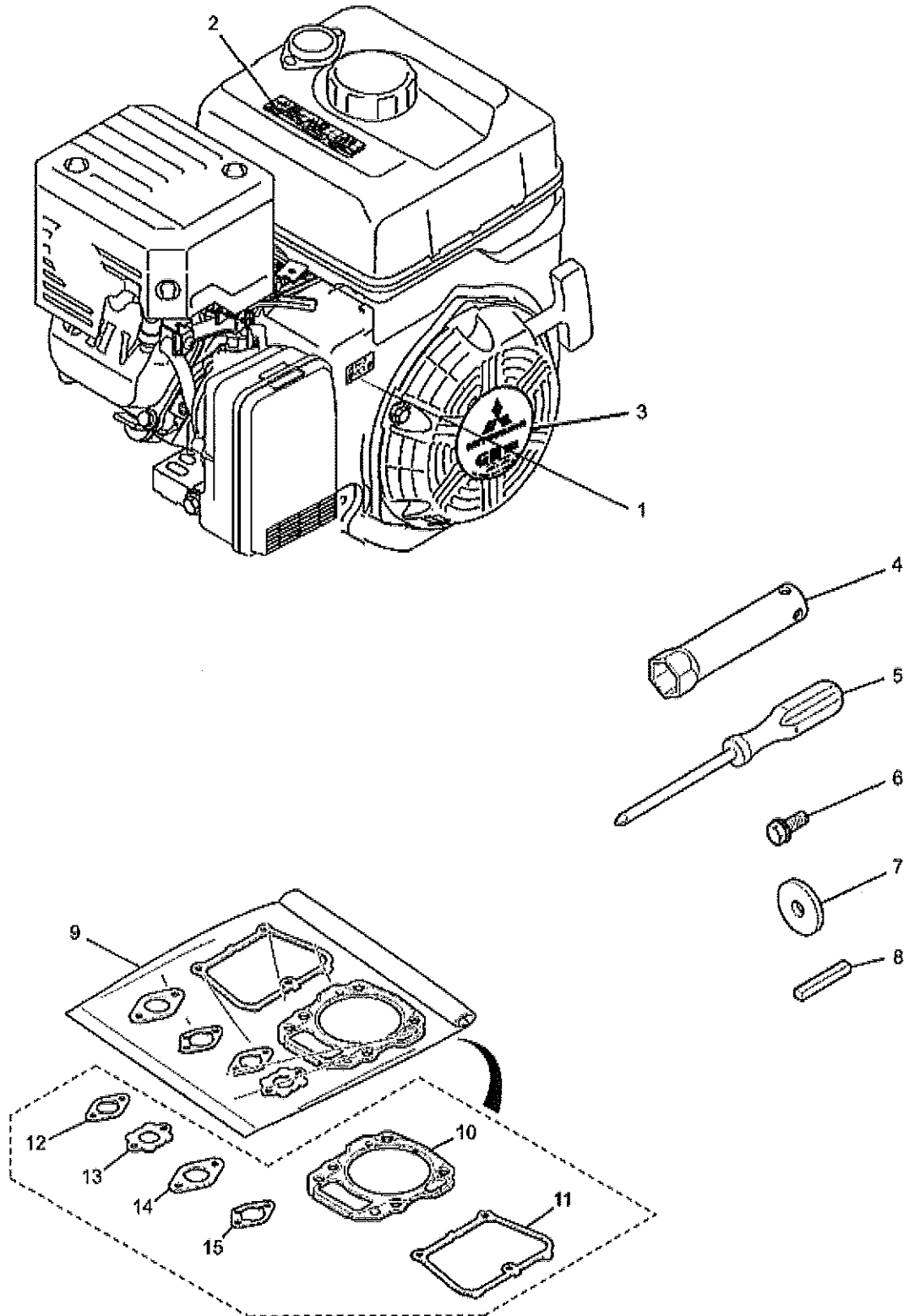
更新日: 2017-11-04 印刷日付: 2017-11-17

記号	頁No	見出番号	部品番号	代替コード	部品名称	個数	単位販売	規格	備考	小売価格(税抜)	メーカーコード
	18	1	407509		コントロールパネルASSY	1			2~97ｸﾞﾑ	0	KG03045CA
	18	2	629681		スプリング	2				140	KU80023AA
	18	3	403098		スクリュ	2	5			25	KU14038BA
	18	4	631666		クランプ	1				250	KU60016AA
×	18	5	971813	912630	スクリュ	1				25	H051D05X01
	18	6	571120		ボルト	1	5			35	B751A04X008
	18	7	411183		ストツパ	1				400	KR30013BA
	18	8	571121		スナツプリング	1	5			50	S500P04
	18	9	644795		リターンスプリング	1				420	KG35010BA
	18	10	403099		ガバナシャフト	1				1150	KG22020AA
	18	11	403100		ガバナレバー	1			12,137ｸﾞﾑ	810	KG31027AA
	18	12	999500		フランジボルト	1				30	B800B06X020
	18	13	403101		ナット	1				0	KU23019AA
	18	14	403102		ガバナナット	1				570	KG41030AA
	18	15	403103		ロツトスプリング	1				190	KG42035AA
	18	16	590188		ワツシヤ	1				25	KG90015AA
	18	17	590187		ダストシール	1				80	KG90016AA
	18	18	426233		トツパカバー	1				2150	KH40154AA
	18	19	578138		クリツプ	1				30	KU70006AA
	18	20	578075		フランジボルト	2	5			40	B805B06X012
	18	21	585290		フランジボルト	1	5			40	B805B06X016
	18	22	426234		フアンカバー	1				4750	KH27042DA
	18	23	412869		ラバークツシヨ	2			L=60	260	KH90092CA
	18	24	414388		ラバークツシヨ	2			L=70	260	KH90092DA
	18	25	578075		フランジボルト	4	5			40	B805B06X012
	18	26	403112		リコイルスタータASSY	1			27~367ｸﾞﾑ	9200	KS02108AD
	18	27	403113		スタータケース	1				3850	KS20130AD0
	18	28	403114		リール	1				770	KS20129AD0
	18	29	403115		ラチエツト	2				220	KS20129AD0
	18	30	631683		スパイラルスプリング	1				1050	KS20081AD0
	18	31	585232		フリクシヨンスプリング	1				200	KS20020AD0
	18	32	403116		ガイド	1				410	KS20130AD0
	18	33	631685		スクリュ	1				160	KS20081AD0
	18	34	403117		ロープ	1				710	KS20129AD0
	18	35	403118		スタータプ	1				410	KS20129AD0
	18	36	631689		スタータプリ	1				1050	KS30040AA
	18	37	631671		フランジボルト	3	5			35	B800A06X016
	18	38	426235		ブラケツトユニット	1				0	KE90423AA
	18	39	998565		ボルト	2				20	B070A05X010
	18	40	629117		ユニット	1				3750	KE34004AA
	18	41	403128		フロントカバー	1				1050	KR40040AB

更新日：2017-11-04 印刷日付：2017-11-17

記号	頁No	見出番号	部品番号	代替コード	部品名称	個数	単位販売	規格	備考	小売価格(税抜)	メーカーコード
	18	42	585290		フランジホルト	1	5			40	B805B06X016
	18	43	629097		タツピングスクリュ	1	5			35	KU12025AA

### 19.MRS75-503 エンジン (GB181LN-125) ハリマーク、ツールセット、ガスケット

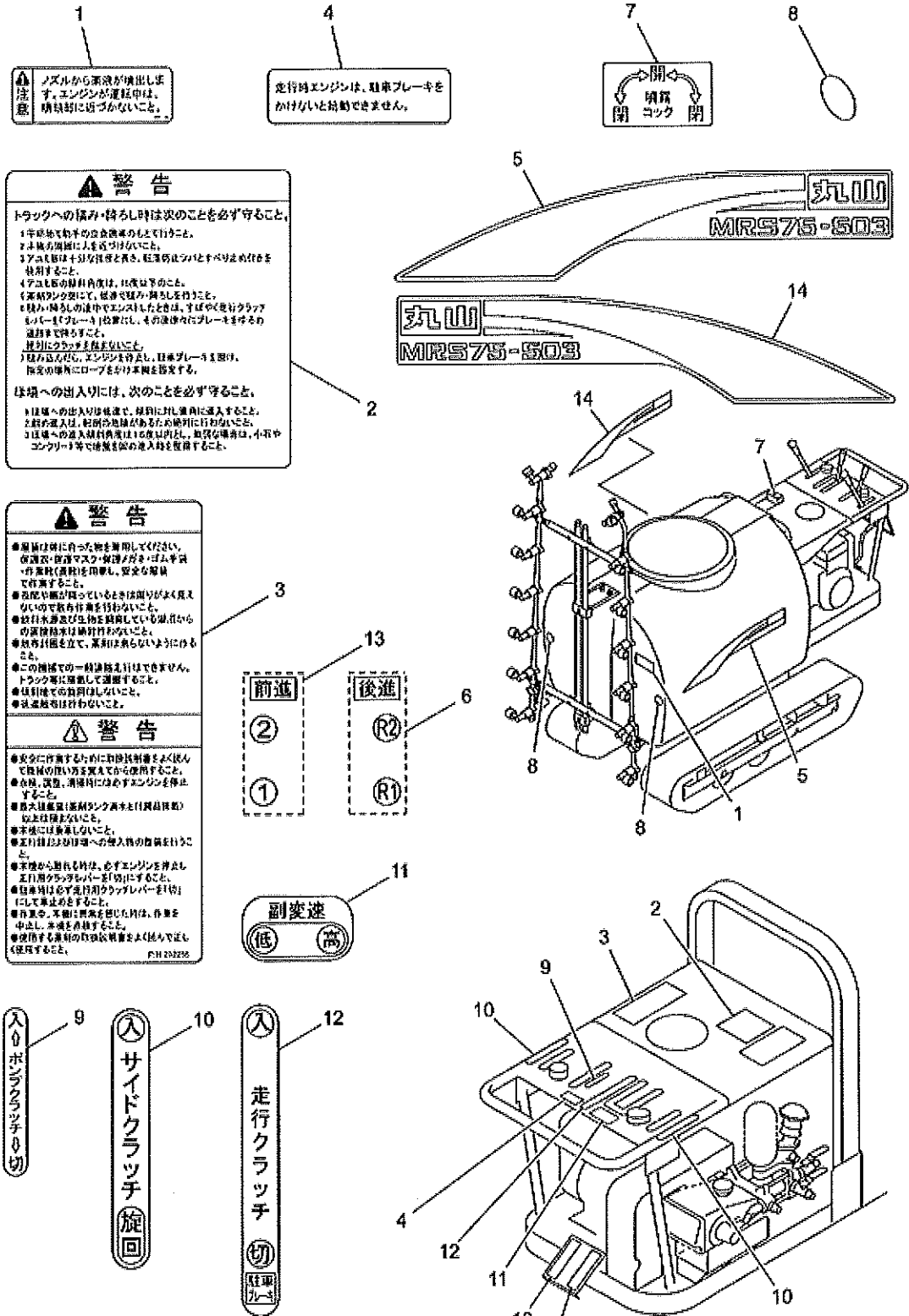


更新日：2017-11-04 印刷日付：2017-11-17

記号	頁No	見出番号	部品番号	代替コード	部品名称	個数	単位販売	規格	備考	小売価格(税抜)	メーカーコード
	19	1	411197		チヨークラベル	1				0	KW56276AA
	19	2	403136		コーションラベル	1				410	KW56256AA
	19	3	426206		ネームラベル	1				240	KW52384CA
	19	4	633082		ホツクススパナ	1				1150	KN12004CA
	19	5	577241		スクリユトライバ	1				440	KN13001AA
	19	6	973717	994007	フランジホルト	1	5			30	B800A08X016
	19	7	976980		ワツシヤ	1	5			35	W207H08
	19	8	947588		キー	1				200	W405B05X03
	19	9	426912		ガスケットセット	1			10~157㎜	0	KW39110PA
	19	10	403062		ヘッド,ガスケット	1				320	KC66016AA
	19	11	403064		ガスケット,ヘッドカバー	1				160	KW33017AA
	19	12	426568		キヤブレタガスケット	1				70	KW34029CA
	19	13	426569		キヤブレタガスケット	1				0	KW34077BA
	19	14	594761		マフラガスケット	1				160	KM70031AB
	19	15	422430		ガスケット	2				240	KW34083BA



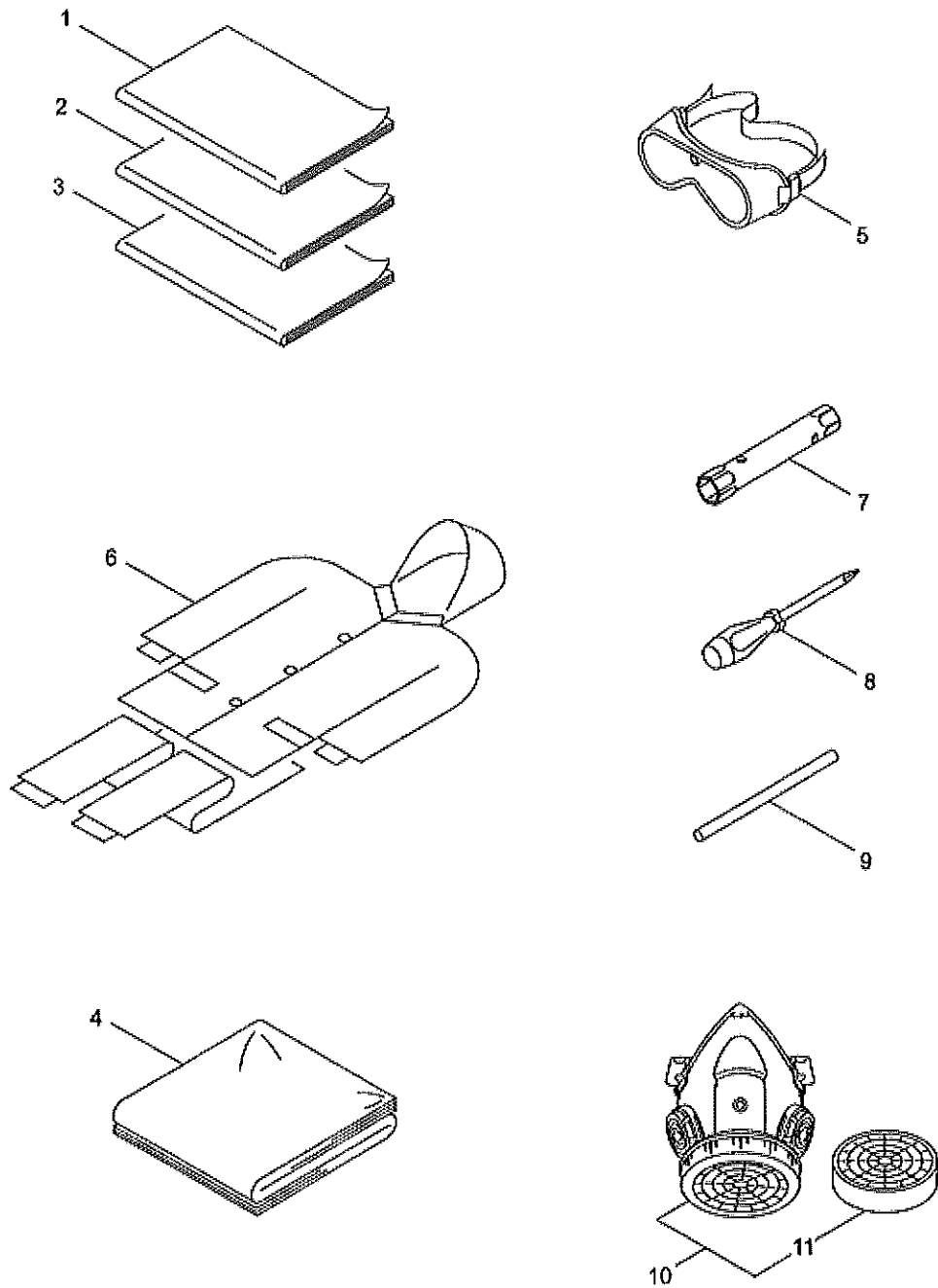
## 20. MRS75-503 ハリマーク



更新日：2017-11-04 印刷日付：2017-11-17

記号	頁No	見出番号	部品番号	代替コード	部品名称	個数	単位販売	規格	備考	小売価格(税抜)	メーカーコード
	20	1	177236		ケイコクラヘル	1		フロントウブチカヨルナ		830	
	20	2	292456		ケイコクラヘル	1		トラツクトウサイ,ホジヨウ		490	
	20	3	292256		ケイコクラヘル	1		フクソウ トリセツ		400	
	20	4	180649		ハリマーク	1		エンジンシトウ		150	
	20	5	296771		ハリマーク	1		MRS75-503		0	
	20	6	408364		コウシンヘンソクメイハン	1				0	1E1145-9301
	20	7	292257		ハリマーク	1		フムコツク カイヘイ		150	
	20	8	150651		リアフレクター	2		スコツチライト アカ		150	
	20	9	406328		クラツチメイハン	1				110	1N1297-9305
	20	10	408360		サイトクラツチメイハン	2				0	1N3542-9303
	20	11	408361		フクヘンソクメイハン(コウテイ)	1				0	1N3545-9303
	20	12	408362		ソウコウクラツチプレーキメイハン	1				0	1N1996-9304
	20	13	408363		ゼンシンヘンソクメイハン	1				0	1E1145-9300
	20	14	296772		ハリマーク	1		MRS75-503		0	

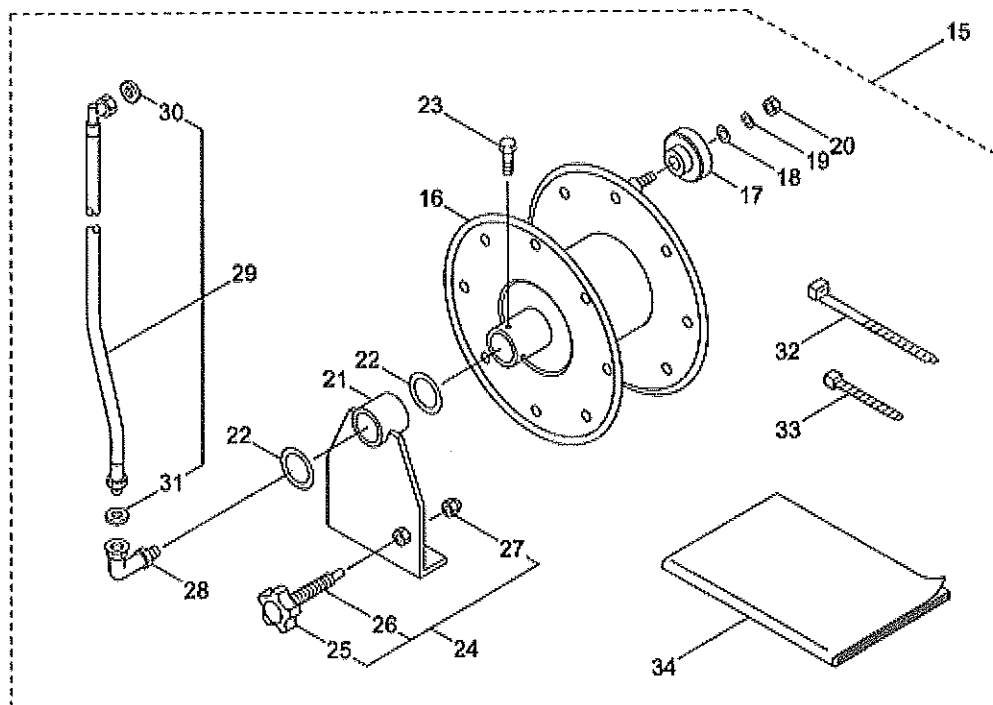
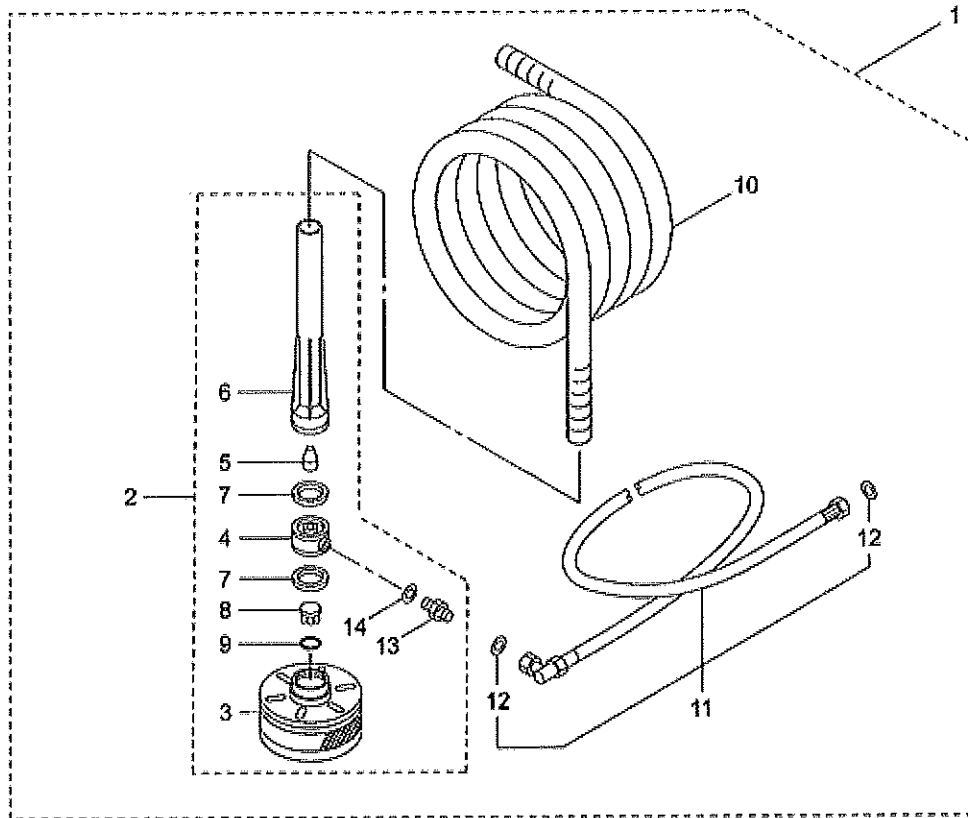
## 21. MRS75-503 フソクヒン



更新日：2017-11-04 印刷日付：2017-11-17

記号	頁No	見出番号	部品番号	代替コード	部品名称	個数	単位販売	規格	備考	小売価格 (税抜)	メーカーコード
	21	1	296774		トリアツカイセツメイシヨ	1		MRS75-503		0	
	21	2	296469		トリアツカイセツメイシヨ	1		GB181 エンジン		70	
	21	3	292756		トリツケヨウリヨウシヨ	1		ジヨウフノスル		0	
	21	4	292518		カハ <sup>°</sup> (M20)	1		1000X2500X1300		0	
	21	5	221460		ホコ <sup>°</sup> メカ <sup>°</sup> ネ	1		HS2008-C		1400	
△	21	6	179981		カツハ <sup>°</sup>	1		Lサイズ <sup>°</sup>		1750	
	21	7	594762		ホ <sup>°</sup> ツクススハ <sup>°</sup> ナ	1				810	KN12004DA
×	21	8	100057	054828	ドライハ <sup>°</sup>	1		+ <sup>°</sup>		280	
	21	9	292261		ピン	1		6X150L		0	
	21	10	129738		ホ <sup>°</sup> ウジヨマスク	1		アオ	117クム	1500	
	21	11	129739		フィルタ	1				620	

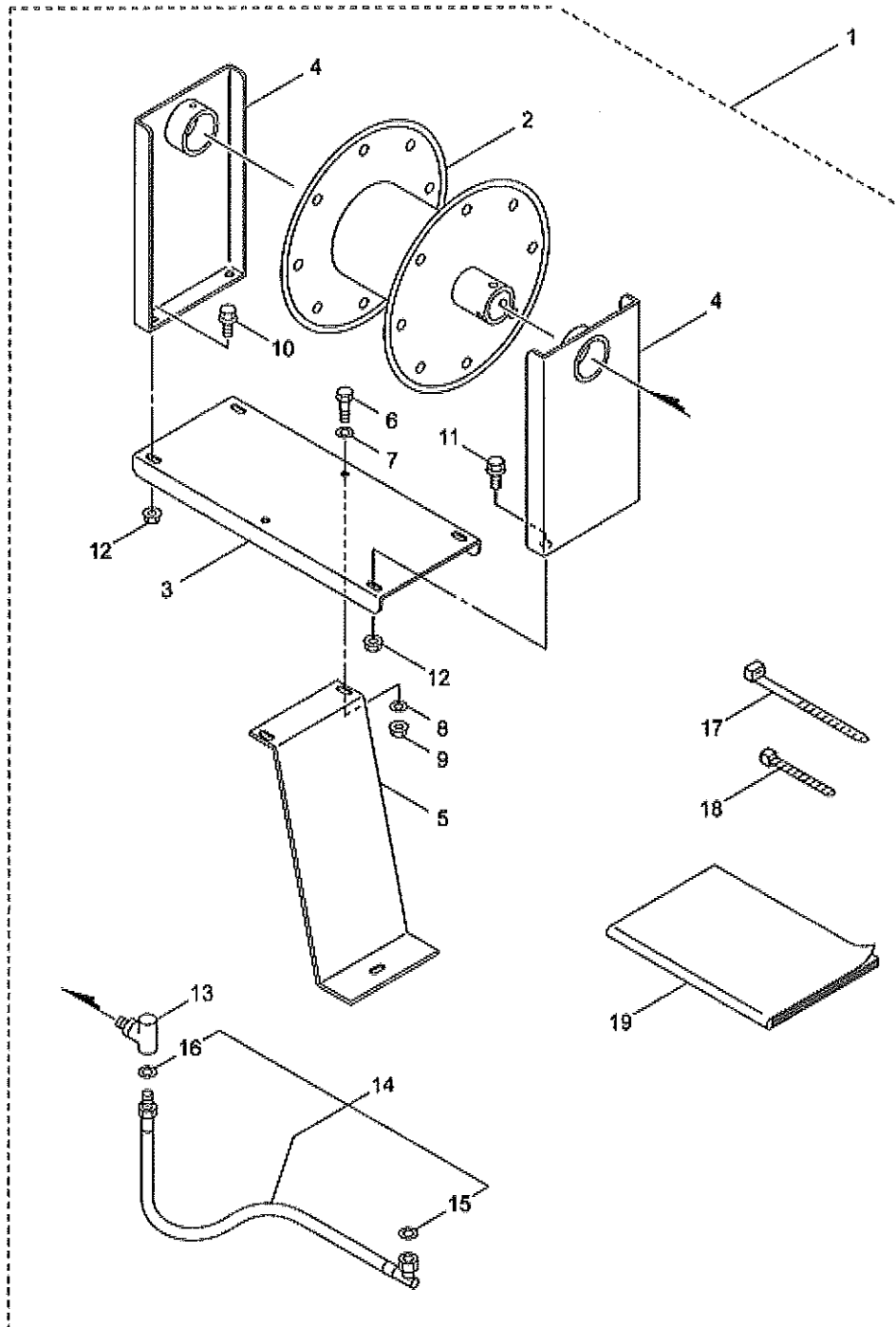
## 22. MRS75-503 オプション(1) マキトリキ、ジェットポンプ



更新日：2017-11-04 印刷日付：2017-11-17

記号	頁No	見出番号	部品番号	代替コード	部品名称	個数	単位販売	規格	備考	小売価格(税抜)	メーカーコード
	22	1	170820		ジェットポンプホースミタ	1			2~147cm	26100	
	22	2	061973		ジェットポンプ JP-40 11/2	1		JP-40 11/2	3~9,13,147cm	13600	
	22	3	065401		ストレナマメ	1				4250	
	22	4	064353		キユウスイコウモトカナク	1				3600	
	22	5	064355		ノスル	1				390	
	22	6	064354		ラツパカン	1				5450	
	22	7	064356		ゴムマルパツキン	2		36X46XT1.2		150	
	22	8	064357		ギヤクシベン	1				3600	
	22	9	015862		リング P21	1	5	P21		60	
	22	10	145348		ホース	1		38X4500 VS-C		10800	
	22	11	170821		ハキダンホースマメ	1			127cm 8.5X25X4500L	2200	
	22	12	163859		ジュシマルパツキン	2	5	6.5X11.5XT1.5		55	
	22	13	588820		8.5PF ニツプル	1				500	2605200
	22	14	013572		ゴウセイジュシマルパツキン	1	5	11.5X16XT1.5		35	
	22	15	292263		マキトリキミタ(20M)	1		MRS75-501ヨウ	16~347cm	26400	
	22	16	684879		ホースマキマメ	1				15000	
	22	17	064217		ニキリ	1				980	
	22	18	065005		ヒラザガネ	1	10	M6 ミガキマル		15	
	22	19	015849		ハネザガネ M6 2コウ(SUS)	1	5	M6 2コウ		30	
	22	20	081241	018956	6カクナツト M6	1	5	081240ニトウイツ		55	
	22	21	535359		スタンドマメ	1				6600	
	22	22	154656		シム	2		50X60X1.6T		550	
	22	23	128213		6カクホルト	3	5	M8X25		50	
	22	24	680656		ノブホルトミタ	1			25~277cm	310	
	22	25	111560		ノブスター	1		M8ヨウ クロ		180	
	22	26	198211		6カクホルト	1		M8X55		0	
	22	27	142712		6カクフクロナツト	1	5	M8 1カク		50	
	22	28	531988		ヨリモトシ	1		G1/4-90°		1600	
	22	29	292264		ハキダンホースマメ	1			30,317cm	2650	
	22	30	163859		ジュシマルパツキン	1	5	6.5X11.5XT1.5		55	
	22	31	013572		ゴウセイジュシマルパツキン	1	5	11.5X16XT1.5		35	
	22	32	685048		アロンバンド	1		CV-150B(クロ)		25	
	22	33	163874		クランプ	2		コートヘルトCE-140		20	
	22	34	292465		トリツケヨウリヨウシヨ	1		マキトリキ20M MRSヨウ		25	

### 23. MRS75-503 オプション(2) マキトリキ

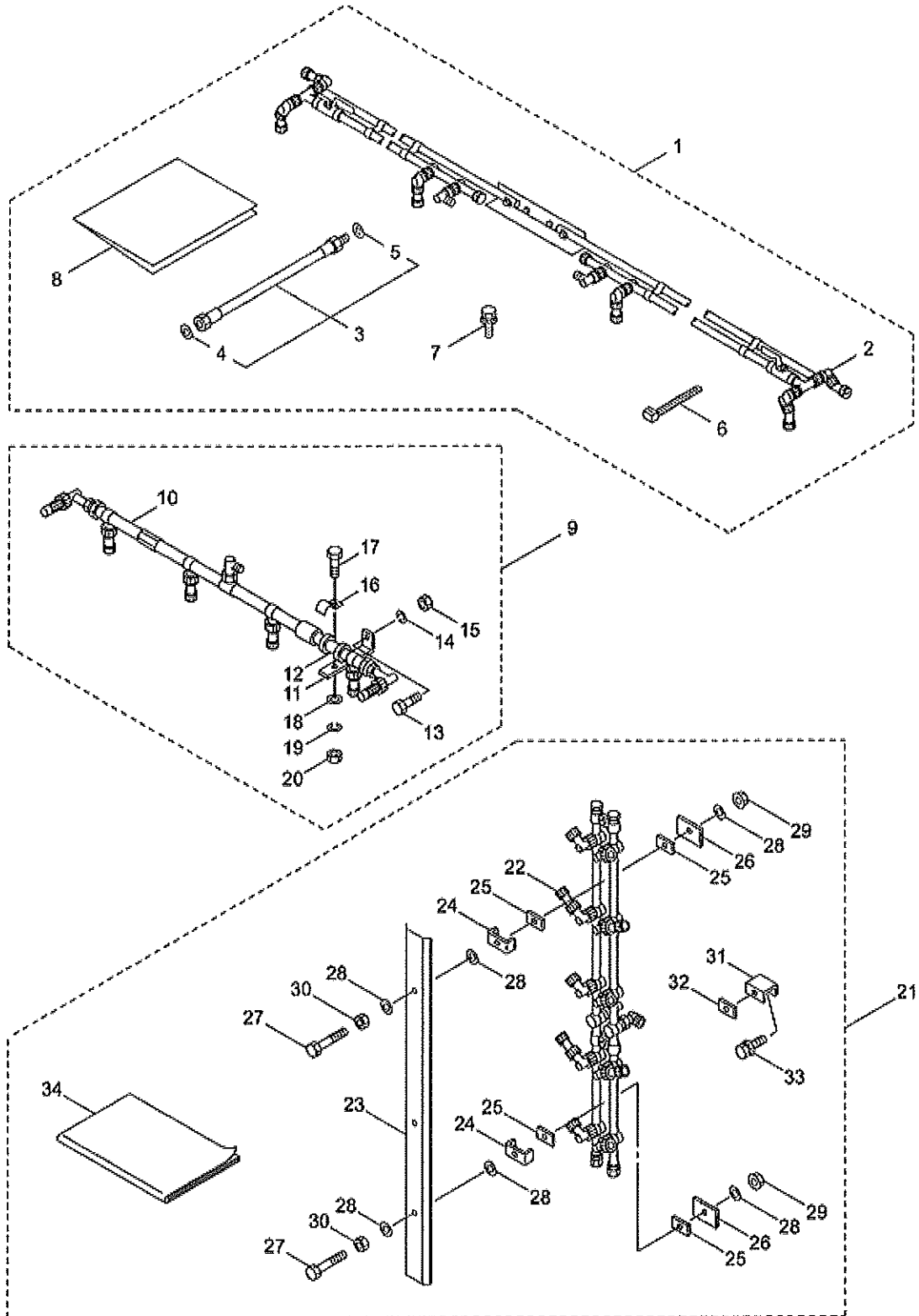


更新日：2017-11-04 印刷日付：2017-11-17

記号	頁No	見出番号	部品番号	代替コード	部品名称	個数	単位販売	規格	備考	小売価格(税抜)	メーカーコード
	23	1	292747		マキトリキミタテ(50M)	1		MRS75-501 OP	2~197 $\mu$ m	66000	
	23	2	638538		ストロングリールSL-50ヨリモトシツキISO	1		ヨリモトシツキ		10700	
	23	3	292471		ステーマトメ	1				10300	
	23	4	292474		ステーマトメ	2				10200	
	23	5	292476		ステー	1				8550	
	23	6	089395		6カクホルト M8X55X22	2		M8X55X22		80	
	23	7	127216		ヒラサガネ	2	5	M8 ミカキマル		25	
	23	8	126198		ヒラサガネ	2	5	8.5X30XT3.2		50	
	23	9	126201		セリートツキフランジナット	2	5	M8		50	
	23	10	092528		6カクホルトW	2	5	M8X20(M)		25	
	23	11	817030		6カクホルトW	2		M8X25		40	
	23	12	126201		セリートツキフランジナット	4	5	M8		50	
	23	13	531988		ヨリモトシ	1		G1/4-90°		1600	
	23	14	292477		ハキタシホースマトメ	1			15,167 $\mu$ m 8.5X1BX1000	2750	
	23	15	163859		ジュシマルハツキン	1	5	6.5X11.5XT1.5		55	
	23	16	013572		ゴウセイジュシマルハツキン	1	5	11.5X16XT1.5		35	
	23	17	685048		アロンバンド	1		CV-150B(クロ)		25	
	23	18	163874		クランプ	2		コートヘルトCE-140		20	
	23	19	292479		トリツケヨウリヨウシヨ	1		マキトリキ50M MRSヨウ		25	



### 24. MRS75-503 オプション(3) ブーム、ジョソウノズル、アスパラノズル

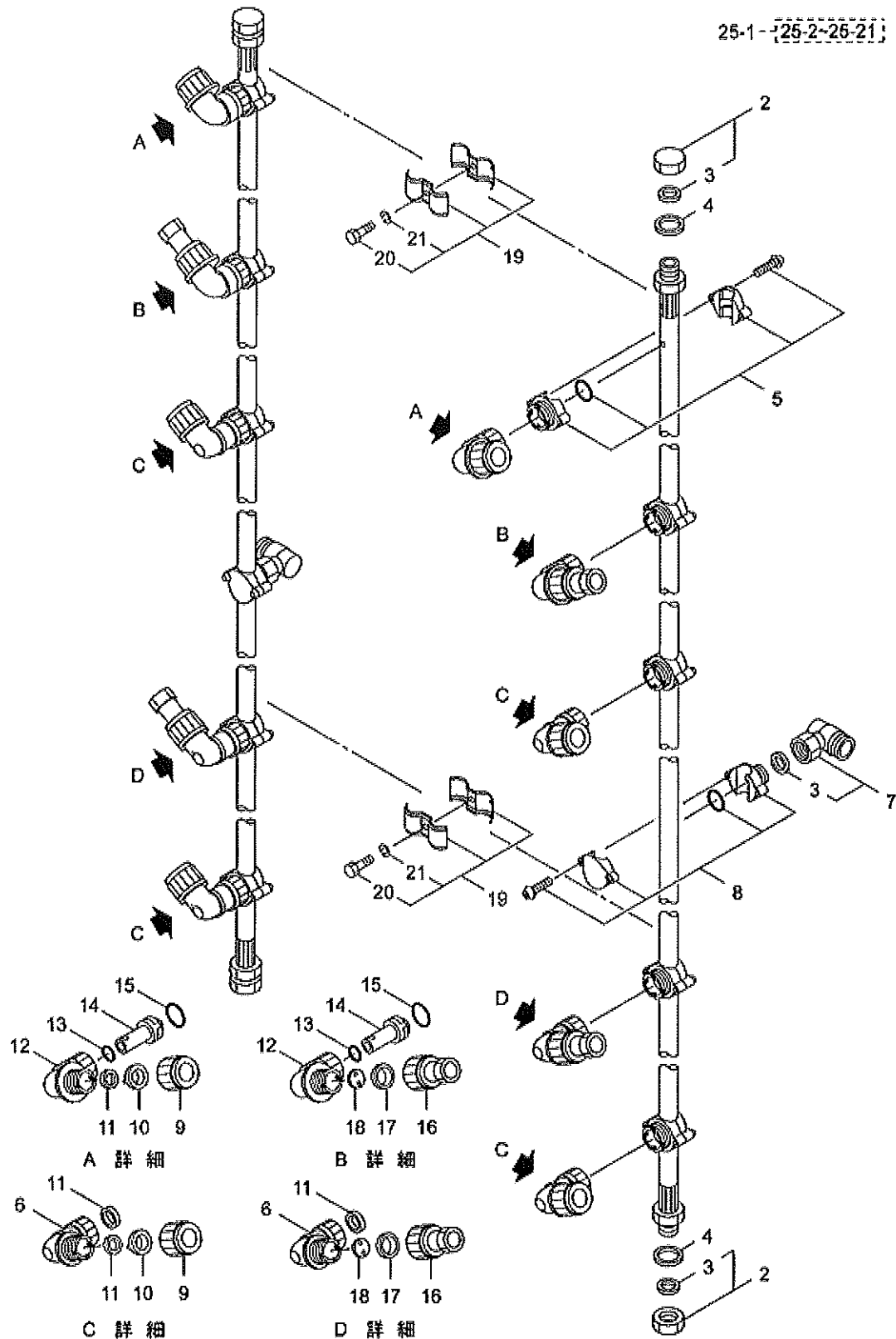


524108-24

更新日：2017-11-04 印刷日付：2017-11-17

記号	頁No	見出番号	部品番号	代替コード	部品名称	個数	単位販売	規格	備考	小売価格(税抜)	メーカーコード
	24	1	292266		ブームノズルクミタテ	1		MRS75-501ヨウ	2~87クム	70300	
	24	2	533776		ブームノズル	1		TP-2320		62400	
	24	3	533777		ハキダシホースマトメ	1			4,57クム 8.5X1BX500L(ク ロ)	1900	
	24	4	023329		カワマルハツキン 6.5X11.5XT1.5	1	5	6.5X11.5XT1.5		25	
	24	5	023320		カワマルハツキン 11.5X16XT1.5	1	5	11.5X16XT1.5		25	
	24	6	685048		アロンハント	2		CV-150B(クロ)		25	
	24	7	126763		6カクボルトWSW	1	5	M8X20(SM)		35	
	24	8	292466		トリツケヨウリヨウシヨ	1		ブームノズル MRS ヨウ		25	
	24	9	533784		ジョソウヨウノズル	1			10~207クム	33000	
	24	10	533785		ジョソウファンコウ	1		TP-2319		25000	
	24	11	533786		ステー	2				3650	
	24	12	057690		サポートリング	2				660	
	24	13	126535		6カクボルト	2	5	M6X16		35	
	24	14	126568		ハネサガネ	2	5	M6 2ゴウ		25	
	24	15	081030	012462	6カクナツト M6 S20C	2	5	M6		30	
	24	16	068244		フムカンオサエ	2				200	
	24	17	128213		6カクボルト	2	5	M8X25		50	
	24	18	127216		ヒラサガネ	2	5	M8 ミガキマル		25	
	24	19	126232		ハネサガネ	2	10	M8 2ゴウ		10	
	24	20	126521		6カクナツト	2	5	M8 1シユ		35	
	24	21	292467		アスパラノズルクミタテ	1			22~347クム	61600	
	24	22	538851		アスパラノズル	1		451166		34400	
	24	23	533803		カハ	1				8250	
	24	24	292468		ステー	3				2150	
	24	25	533798		ゴムイタ	6		50X30		270	
	24	26	533802		プレート	3		52X32		730	
	24	27	292469		6カクボルト	3		M8X110LS		160	
	24	28	127216		ヒラサガネ	9	5	M8 ミガキマル		25	
	24	29	126201		セライトツキフランジナツト	6	5	M8		50	
	24	30	126990		6カクナツト	3	5	M8 2シユ		50	
	24	31	533797		ステーマトメ	1				1200	
	24	32	533798		ゴムイタ	4		50X30		270	
	24	33	126763		6カクボルトWSW	1	5	M8X20(SM)		35	
	24	34	292470		トリツケヨウリヨウシヨ	1		アスパラノズル MRSヨウ		25	

## 25. MRS75-503 オプション(4) アスパラノズル



524106-25

更新日：2017-11-04 印刷日付：2017-11-17

記号	頁No	見出番号	部品番号	代替コード	部品名称	個数	単位販売	規格	備考	小売価格(税抜)	メーカーコード
	25	1	538851		アスパラノズル	1		451166	2~217μm	34400	
	25	2	999656		ムコウキヤツフ8.5G1/4(アルミカンヨウ)	4			37μm	280	505112
	25	3	996495		ハツキン	6	5			45	501512
	25	4	996985		ハツキン	4	5	16X12XT2		45	501513
	25	5	168170		17カクタノズルホルタクミタテ	10				520	
	25	6	625376		エタDPASSY	6				950	751026
	25	7	592448		Lカタジサイツキテ オスPF1/4XメSP	2			37μm	1000	753050
	25	8	649774	640805	オスネジホルターカンピ(G1/4)	2				520	505139
	25	9	103173	100070	キヤツフ(H-6013-B)	6				110	
	25	10	412899		シンコウカクフンハンSカタ NN-Y-6S	6				300	491270
	25	11	996076		シンコウカクフンコウハツキン H-704	12	5			75	501214
	25	12	682079		エルホ	4		ヤマホNH-DPS-P-ASS		900	
	25	13	578523		リングP-10	4	5		P-10	55	945017
	25	14	411022	597335	ハルブ	4				150	MF-617-01
	25	15	578521	011345	リング P12	4	5	P-12	P-12	40	
	25	16	592207		キリナシKSノズルチツフ1.2MM	4			112MM	650	492719
	25	17	570358		ハツキン HF-708	4	5			45	501311
	25	18	570339		キヨウリヨクキリナシヨウセイリユウハツキン HF-	4	5			55	501312
	25	19	580444		クランブクミ(AL106.107)	2			20,217μm	350	751335
	25	20	593542		6カクホルト	2			M6X20	85	946021
	25	21	649712		ハネサガネM6	2	5		M6	30	946032