

パーツリスト

MRS30-130W-1

MRS40H-150

MRS60-300-3

MRS75-500

MRS90-500

MRS90-500SLT

MRS90-500BSLT

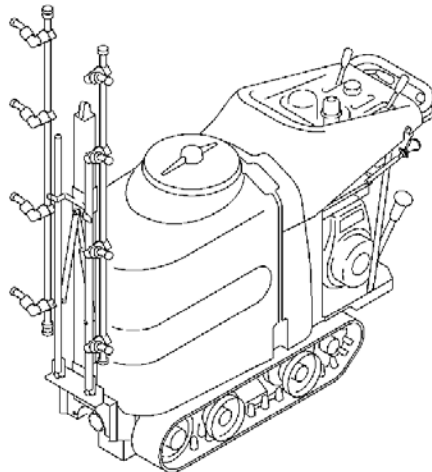
MRS90D-500SLT

MRS90D-500BSLT

(マルチスプレーヤ)

パーツリストコードNo. 521974

2005.08



株式
会社

丸山製作所

MARUYAMA MFG. CO., INC.

仕 様

名称	MRS40H-150	
形式	マルチスプレーヤ	
寸法(L×W×H) (mm)	1470 × 500 × 940(ノズル部除く)	
乾燥質量(kg)	190	
動力噴霧機	MS330	
回転速度 (rpm)	900	
常用吸水量 (L/min)	25	
最高圧力 (MPa) [kgf/cm ²]	3.0 [30]	
エンジン	クボタ GR170-E-GM-MR7	
定格出力 (kW/rpm) [PS]	3.2/1800	
最大出力 (kW/rpm) [PS]	4.5/2000	
変速段数	無段階	
走行方向	前進	後進
走行速度 (km/h)	0 ~ 3.0	0 ~ 3.0
薬液タンク容量 (L)	150	
ノズル	種類	ブーム用広角噴頭、5 頭口 × 2
	散布幅(mm)	1250(水平散布)、1250(垂直散布)

※仕様は、改良のため予告なく変更することがあります。
 ※エンジンについてはエンジンの取扱説明書をご覧ください。

部品表のご使用について

1. 部品の注文の際は

機種名（型式）・部品番号・部品名称・数量をご明記下さい。

2. 小売価格は別表の価格表をご参照下さい。

3. 部品は必ず「丸山純正部品」をご使用下さい。

4. 本部品表は省略したものもあります。

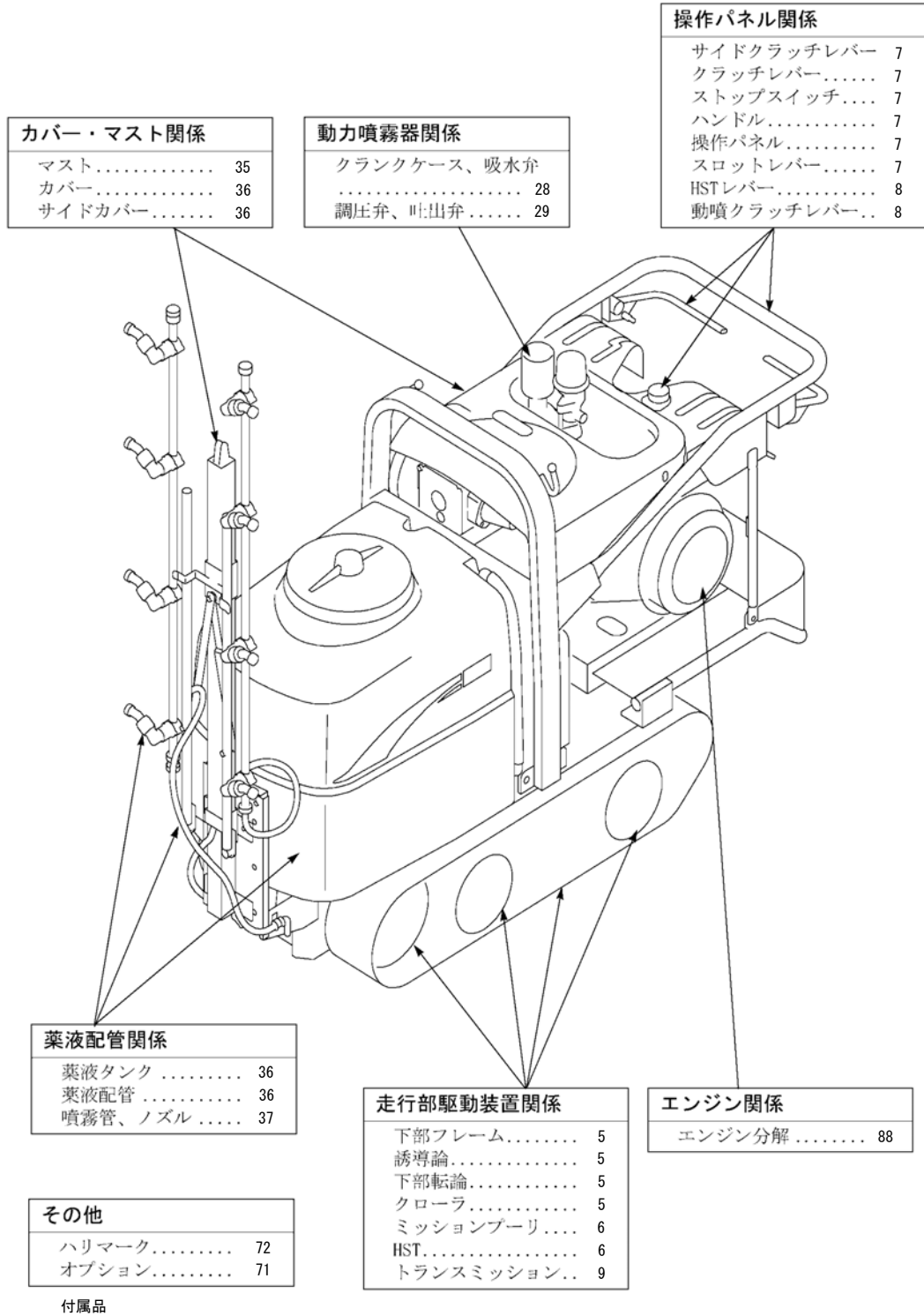
5. 本部品は改良の為予告なく変更することがあります。

6. Figの表示について

イラストページにFig※※と表示してあります。

この※※は、イラストページ左上の見出番号を表します。

MRS40H-150

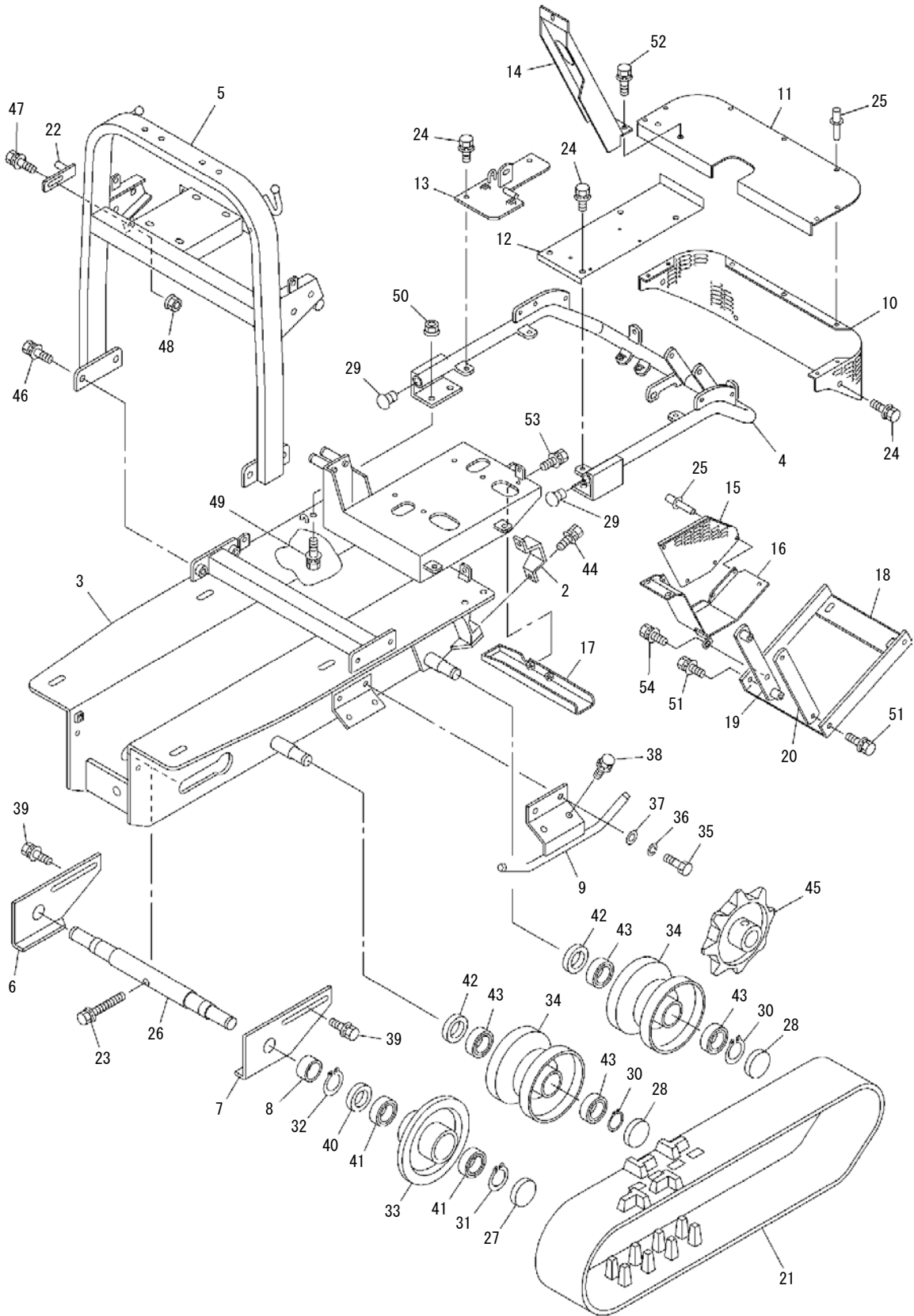


521974-908

MRS40H-150
目次

- 5. フレーム
- 6. HST
- 7. ハンドル
- 8. ソウコウクラッチ
- 9. トランスミッション
- 28. クランクケース・キュウスイベン
- 29. チョウアツベン・ハキダシベン
- 35. マスト
- 36. ヤクエキハイカン
- 37. ノズル
- 57. フゾクヒン
- 68. キュウリノズル
- 71. オプション(マキシヤ・ネンリョウホキュウダイ)
- 72. ハリマーク
- 88~92. エンジン (GR170-E-GM-MR7)

5. MRS40H-150
フレーム

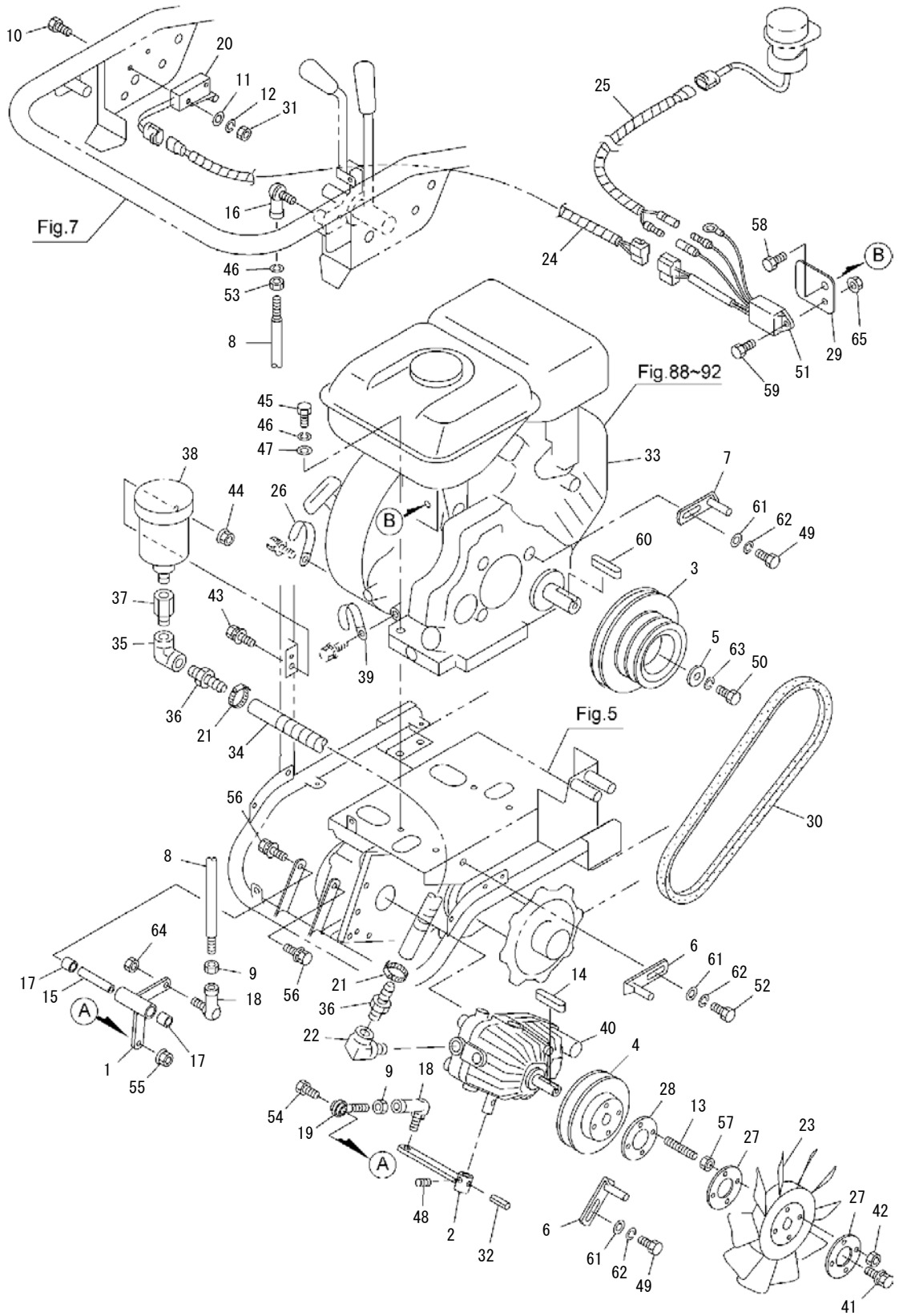


521974-090B

MRS40H-150
5. フレーム

記号	見出し番号	部品番号	部品名称	個数	規格	備考	メーカーコード
	5-1	309452	MRS40H-150	1			
	5-2	648892	シャシ・クコティブ ラケット	2			1N1566-31300F1
	5-3	648893	ボンタイフレーム	1			1N1569-31001F1
	5-4	648894	カー・ト・ハ・イフ	1			1N1569-31190F1
	5-5	648895	センタハ・イフ	1			1N1569-31260F1
	5-6	648896	ユウト・ウリンフ ラケットR	1			1N1569-31350F1
	5-7	648897	ユウト・ウリンフ ラケットL	1			1N1569-31360F1
	5-8	648898	ユト・ウリンカラー	2			1N1569-31370F1
	5-9	648899	タツリンホ・ウシ	2			1N1569-36001F1
	5-10	648900	カハ-A	1			1N1569-58050F1
	5-11	648901	カハ-B	1			1N1569-58061F1
	5-12	648902	カハ-C	1			1N1569-58080F1
	5-13	648903	カハ-D	1			1N1569-58090F1
	5-14	648904	ヘルトカハ-A	1			1N1569-58110F1
	5-15	648905	HSTフ-リーカハ-サイト	1			1N1569-58120F1
	5-16	648906	HSTフ-リーカハ-アンダー	1			1N1569-58130F1
	5-17	648907	ドレンカイト	1			1N1569-58160F1
	5-18	648908	ミツシヨンカー・ト・A	1			1N1569-58250F1
	5-19	648909	ミツシヨンカー・ト・トリツケフ・レートミキ	1			1N1569-58190F1
	5-20	648910	ミツシヨンカー・ト・トリツケフ・レートヒタリ	1			1N1569-58210F1
	5-21	648911	ゴムクローラ	2			1N1569-37000
	5-22	648912	ヘルトカイト	1		40X100	1N1291-22020
	5-23	648913	ホルト	1		M16X180	1N1101-35090
	5-24	648914	ヒラSWSツキ6カクホルト	17		6X16	1N1291-58080
	5-25	648915	シールド・タイフ・リハ・ツト	11			1E1101-66460
	5-26	648916	ユウト・ウリンツク	1			1N1569-35010
	5-27	648917	シールキヤツフ	2			1N3506-35020
	5-28	648918	シールキヤツフ	4			1N3502-35010
	5-29	648919	マルナカセン	2			1N1569-58230
	5-30	648920	ジクヨウスナツフ・リンク	4			22242-000200
	5-31	648921	ジクヨウスナツフ・リンク	2			22242-000250
	5-32	648922	ジクヨウスナツフ・リンク	2			22242-000300
	5-33	648923	ユウト・ウリン	2			7N1566-35000
	5-34	648924	カフ・テンリン	4			7N1566-36000
	5-35	080287	6カクホルト M10X30X26	4	M10X30X26	M10X30	
	5-36	012503	ハネザカネ M10	4	M10 2コウ	M10	
	5-37	013849	ヒラザカネ M10 ミカキマル	4	M10 ミカキマル	M10	
	5-38	817008	6カクホルトSW	4	M10X25	M10X25	
	5-39	092589	6カクホルトWSW	2	M10X25 (SM)	M10X25	
	5-40	628165	オイルシールTC30477	2		TC30477	
	5-41	628166	ヘアリング 6005	4		6005	
	5-42	628167	オイルシールTC25428	4		TC25428	
	5-43	628168	ヘアリング 6004	8		6004	
	5-44	628169	6カクホルトWSW M8X20-7T	4		M8X20-7T	
	5-45	648925	スフ ロケツト	2			
	5-46	648926	6カクホルトWSW M10X28	4		M10X28	
	5-47	648927	6カクホルトWSW M8X20	1		M8X20	
	5-48	648928	フランジ ナットM8	1		M8	
	5-49	648926	6カクホルトWSW M10X28	4		M10X28	
	5-50	648929	フランジ ナットM10	4		M10	
	5-51	648930	ホルト	4			
	5-52	648931	6カクホルト (WSW)	2			
	5-53	648932	6カクホルト (WSW)	2			
	5-54	648933	6カクホルト (WSW)	1			

6. MRS40H-150
HST

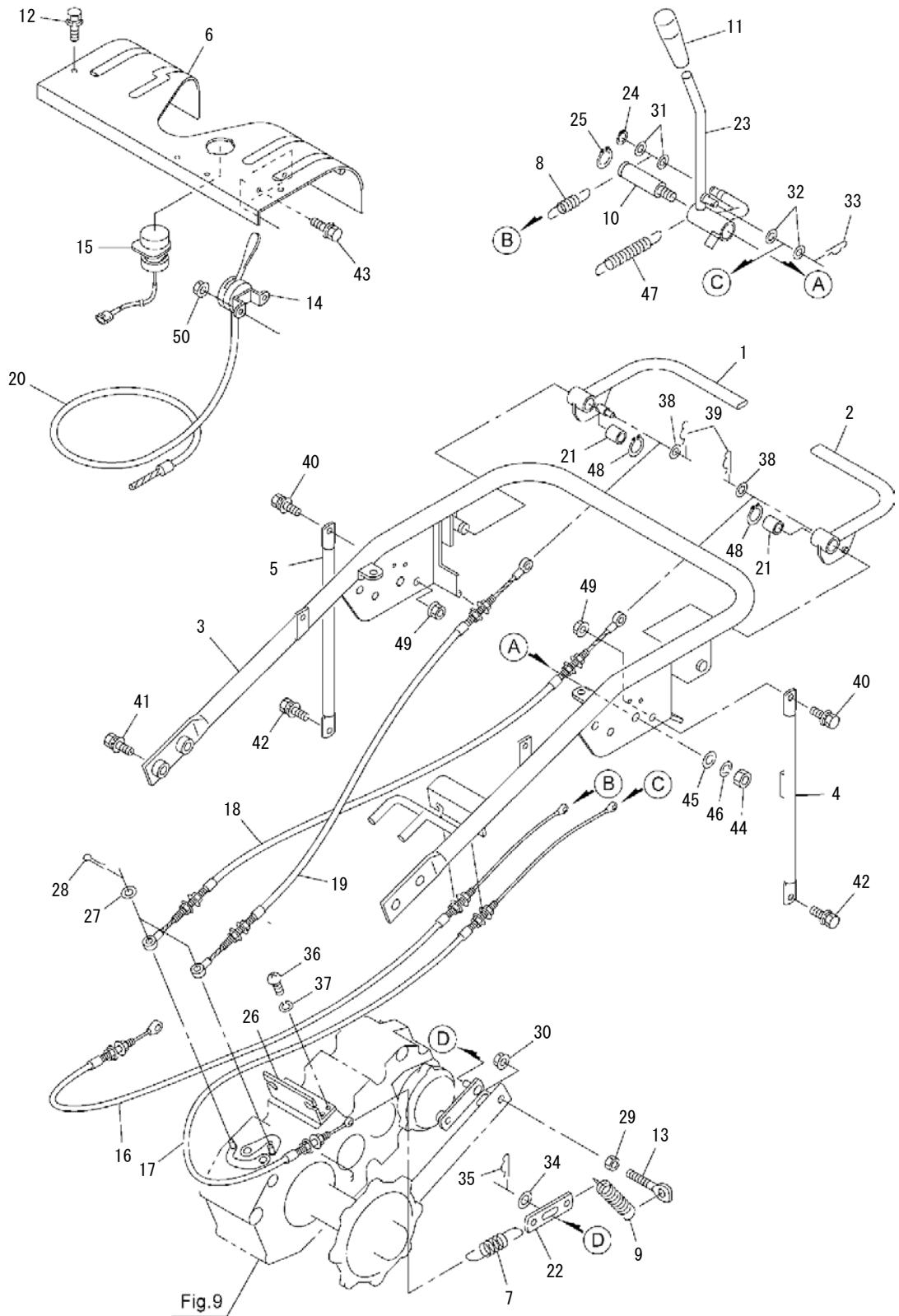


521974-091B

MRS40H-150
6. HST

記号	見出し番号	部品番号	部品名称	個数	規格	備考	メーカーコード
	6-1	648934	HSTチュウカンリンク	1			1N1569-41060F1
	6-2	648935	HSTキリカエレバー	1			1N1569-41090F1
	6-3	648936	エンセンブーリ	1			1N1569-21000
	6-4	648937	HSTミッションブーリ	1			1N1569-21010
	6-5	648938	ザガネ	1		t3.2 D25Xd9	1N1185-42120
	6-6	648912	ヘルトガイド	2		40X100	1N1291-22020
	6-7	648939	ヘルトガイドB	1		100X60	1N1550-22040
	6-8	648940	チヨウセツロツト	1			1N1569-42010
	6-9	648941	M8X6.5ロツクナツトヒタリネジ	2		M8X6.5	1N3506-41100
	6-10	648942	6カクホルトM3X20	2		M3X20	1N3514-23480
	6-11	648943	ヒラザガネM3	2		M3	1N3514-23490
	6-12	648944	ハネザガネM3	2		M3	1N3514-23500
	6-13	648945	6カクアナツキメネジ M6X40ヒラサキ	4		M6X40 ヒラサキ	1N3516-41720
	6-14	648946	ヘイコウキ-5X5X20Lリヨウマル	1		5X5X20 リヨウマル	1N1569-24010
	6-15	648947	HSTリンクネジ	1			1N1569-41140
	6-16	648948	リンクボール	1			1N1142-45080
	6-17	648949	Mライナー	4			1N3510-61010
	6-18	648950	リンクボール	2			1N3506-41180
	6-19	648951	ロツトエンド	1			1N1569-41150
	6-20	648952	マイクロスイツチ	1			1N3504-51020
	6-21	648953	ホースバンド	2			1N1995-61130
	6-22	648954	Oリングホースメス90°エルボ	1			1N1569-24020
	6-23	648955	ファン	1			1N3506-24010
	6-24	648956	アンゼスイツチアダプタ	1			1N1569-51050
	6-25	648957	スリツプリードアダプタ	1			1N1569-51060
	6-26	648958	コードオサエ	4			1E6020-83890
	6-27	648959	ストツパ-B	2			1N3507-21030M1
	6-28	648960	HSTブーリオサエ	1			1N3516-21020M1
	6-29	648961	セーフティユニットロツクプレート	1			1N1569-58000M1
	6-30	648962	Vベルト, SB36	1			25123-003601
	6-31	648963	ナツト	2		M3	26717-030002
	6-32	648964	ロールピン	1			22351-050025
	6-33	198389	エンジンクボタ	1	GR170-E-GM-MR7		
	6-34	648965	サクシヨンホース	1			HN0001-41150
	6-35	648966	メス90°エルボ	1			HN0001-61040
	6-36	648967	オスホースニツブル	2			HN0001-61060
	6-37	648968	Oリングホースオスコネクタ	1			HN0001-61030
	6-38	648969	オイルタンクASSY	1			HN0001-61010
	6-39	648970	コードオサエ	1			1E4480-99100
	6-40	648971	HST ASSY	1			7N1569-24000
	6-41	648972	6カクホルトWSW M6X16	1		M6X16	26018-060164
	6-42	648973	ナツトM6	8		M6	26051-060002
	6-43	648927	6カクホルトWSW M8X20	1		M8X20	
	6-44	648928	フランジナツトM8	1		M8	
	6-45	648974	6カクホルトM8X35	4		M8X35	
	6-46	015845	ハネザガネ M8 2コウ	5	M8 2コウ	M8	
	6-47	014065	ヒラザガネ M8 ミカキマル	4	M8 ミカキマル	M8	
	6-48	648975	ロツクカクアナツキメネジ M6X8	1		M6X8	
	6-49	648976	6カクホルトM8X16	2		M8X16	
	6-50	648927	6カクホルトWSW M8X20	1		M8X20	
	6-51	630971	セーフティユニット	1			1263369700
	6-52	648927	6カクホルトWSW M8X20	2		M8X20	
	6-53	648977	セイレツキフランジナツト	2		M8	
	6-54	648978	6カクホルト	1		M8X30	
	6-55	648977	セイレツキフランジナツト	1		M8	
	6-56	648979	6カクホルト(WSW)	1			
	6-57	648980	ナツトM6	4		M6	
	6-58	648981	ホルト	2			
	6-59	648982	ホルト	1			
	6-60	973298	フエザキー	1			571200535
	6-61	648983	ヒラザガネ	3			
	6-62	015845	ハネザガネ M8 2コウ	3	M8 2コウ		
	6-63	015845	ハネザガネ M8 2コウ	1	M8 2コウ		
	6-64	648984	セイレツキフランジナツト	1			
	6-65	648985	セイレツキフランジナツト	1			

7. MRS40H-150
ハンドル

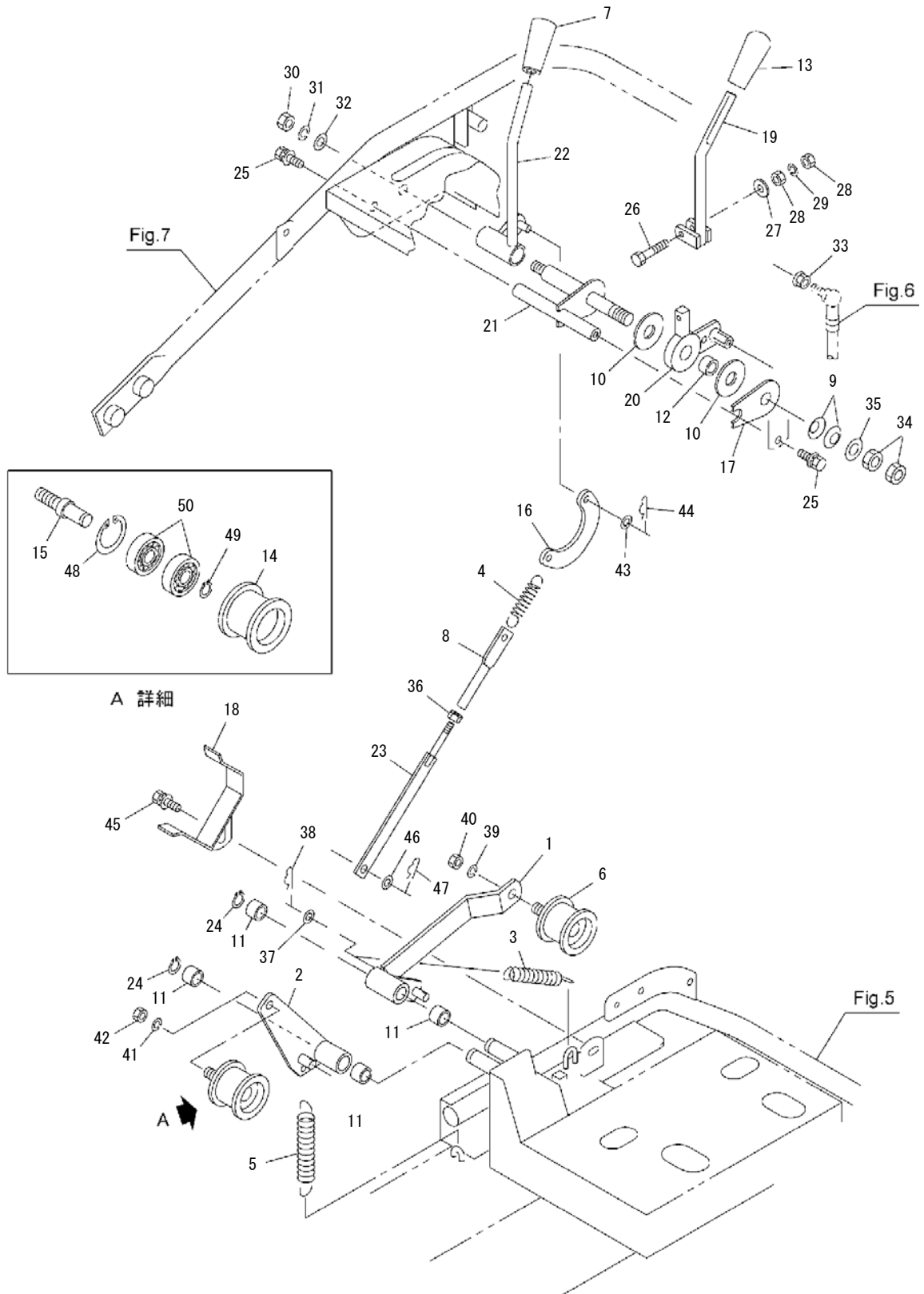


521974-092B

MRS40H-150
7. ハンドル

記号	見出し番号	部品番号	部品名称	個数	規格	備考	メーカーコード
	7-1	648986	サイド クラツチレバ ミキ	1			1N1569-44000F1
	7-2	648987	サイド クラツチレバ ヒタリ	1			1N1569-44050F1
	7-3	648988	ハンドル	1			1N1569-47000F1
	7-4	648989	ハンドルステヒタリ	1			1N1569-47110F1
	7-5	648990	ステパ イフ	1			1N1569-47130F1
	7-6	648991	ソウサハ ネル	1			1N1569-58010F1
	7-7	648992	ヒツハ リハ ネ	1		3. 2X15X86	1N3503-53000
	7-8	648993	ヒツハ リハ ネ	1		4X15X88	1N3503-53010
	7-9	648994	ヒツハ リハ ネ	1		0. 8X8X40	1N3503-53030
	7-10	648995	ソウコウクラツチシテンジク	1		D20 86	1N1569-42000
	7-11	648996	ブ レーキニギ リアカ10	1			1N1101-44030
	7-12	648914	ヒラSWSツキ6カクホ ルト	4		6X16	1N1291-58080
	7-13	648997	チヨウセツホ ルト	1		M8XP1. 25XL30	1N3506-42160
	7-14	648998	スロットルレバ ー	1			1N1140-47000
	7-15	648999	ストツフ スイツチ	1			1N3514-52000
	7-16	649000	ソウコウクラツチワイヤ	1			1N1569-51000
	7-17	649001	ブ レーキワイヤ	1			1N1569-51010
	7-18	649002	サイド クラツチワイヤミキ	1			1N1569-51020
	7-19	649003	サイド クラツチワイヤヒタリ	1			1N1569-51030
	7-20	649004	スロットルワイヤ	1			1N1569-51040
	7-21	648949	Mライナー	2			1N3510-61010
	7-22	649005	サイド クラツチリンク	1			1N3520-44000M1
	7-23	649006	ソウコウクラツチレバ ー	1			1N1569-42020M1
	7-24	649007	ジ ユウソナツフ リンク	1			22242-000100
	7-25	648920	ジ ユウソナツフ リンク	1			22242-000200
	7-26	649008	アウタケース	1			1N3531-24001M1
	7-27	014065	ヒラザ ガ ネ M8 ミカ キマル	1	M8 ミカ キマル	M8	
	7-28	649009	ワリヒ ン2. 5X20L	1		φ2. 5X20	
	7-29	081040	6カクホ ット M8 2シユ	1	M8 2シユ	M8	
	7-30	648977	セライトツキフランジ ナツト	1		M8	
	7-31	013849	ヒラザ ガ ネ M10 ミカ キマル	2	M10 ミカ キマル	M10	
	7-32	014065	ヒラザ ガ ネ M8 ミカ キマル	2	M8 ミカ キマル	M8	
	7-33	649010	スナツフ ヒ ン	1		M8	
	7-34	014065	ヒラザ ガ ネ M8 ミカ キマル	1	M8 ミカ キマル	M8	
	7-35	649255	スナツフ ヒ ン	1			
	7-36	649256	ナヘ コネジ	4			
	7-37	649257	ハ ネザ ガ ネ	4			
	7-38	649258	ヒラザ ガ ネ	2			
	7-39	649259	スナツフ ヒ ン	2			
	7-40	649260	6カクホ ルト (WSW)	2			
	7-41	649261	6カクホ ルト (WSW)	4			
	7-42	649262	6カクホ ルト (WSW)	2			
	7-43	649263	6カクホ ルト (WSW)	2			
	7-44	649264	ナツト	1			
	7-45	649265	ヒラザ ガ ネ	1			
	7-46	649266	ハ ネザ ガ ネ	1			
	7-47	649011	ヒツハ リハ ネ	1		2. 3X14. 2X250	1N3503-53020
	7-48	649267	スナツフ リンク	2			
	7-49	649268	ナツト	2			
	7-50	649269	セライトツキフランジ ナツト	1			

8. MRS40H-150
ソウコウクラッチ

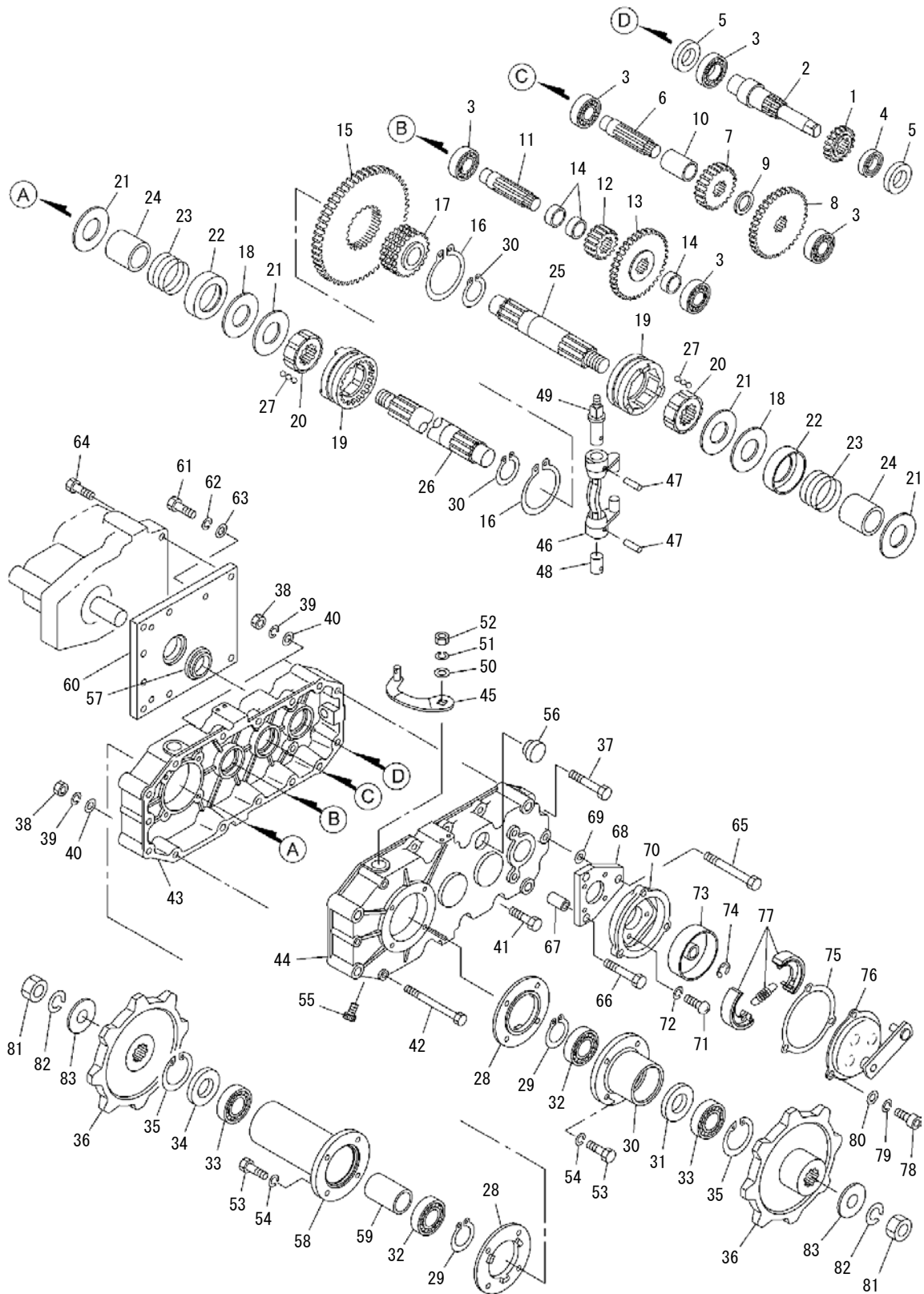


521974-093B

MRS40H-150
8. ソウコウクラッチ

記号	見出し番号	部品番号	部品名称	個数	規格	備考	メーカーコード
		8-1 649014	ソウコウテンションレバ	1			1N1569-22030F1
		8-2 649015	トウフンテンション	1			1N1569-22080F1
		8-3 649016	ヒツバレバネ	1		1. 4X11X72.5	1N1190-45000
		8-4 649017	ヒツバレバネ	1		5X21.5X78	1N1210-53030
		8-5 649018	ヒツバレバネ	1		2. 3X16.5X93	1N3510-42090
		8-6 649019	テンションローラーSS	1			1N1291-22030
		8-7 649020	ブレーキキリクロ10	1			1N1101-44020
		8-8 649021	クラッチレンケツロットB	1		D13.8Xt2.3 90	1N1270-22132
		8-9 649022	サバネザガネ	2		M16	1N1211-47180
		8-10 649023	デイスクフレート	2			1N1995-41010
		8-11 648949	Mライナー	4			1N3510-61010
		8-12 649024	Mライナー	1			1N3510-61190
		8-13 649025	ハンソクレバニキリ	1			1C6560-47000
		8-14 649026	テンションローラー	1			1N1569-21020
		8-15 649027	テンションローラシク	1			1N1569-21030
		8-16 649028	ミカツキリンク	1			1N1240-42050M1
		8-17 649029	デイスクフレートA	1			1N1995-41200M1
		8-18 649030	トウフンベルトカイト	1			1N1569-22000M1
		8-19 649031	HSTレバ	1			1N1569-41000M1
		8-20 649032	HSTレバサホート	1			1N1569-41030M1
		8-21 649033	HSTテンジク	1			1N1569-41110M1
		8-22 649034	トウフンクラッチレバ	1			1N1569-42060M1
		8-23 649035	トウフンジョイント	1			1N1569-42070M1
		8-24 649036	シクヨウスナツフリンク	4			22242-000160
		8-25 092523	6カクホルルトWSW	2	M8X20 (SM)	M8X20	
		8-26 649270	6カクホルルトM6X40	1		M6X40	
		8-27 013754	ヒラザガネ M6 ミカキマル	1	M6 ミカキマル	M6	
△		8-28 081031	6カクナツ M6 2シュ	2	M6 2シュ	M6	
		8-29 012502	バネザガネ M6 2コウ	1	M6 2コウ	M6	
		8-30 081061	6カクナツ	1	M12 2シュ	M12	
		8-31 014742	バネザガネ M12 2コウ	1	M12 2コウ	M12	
		8-32 012491	ヒラザガネ M12 ミカキマル	1	M12 ミカキマル	M12	
△		8-33 101804	ハツキフランジ 6カクナツ	1	M8	M8	
		8-34 081081	6カクナツ M16	2	M16	M16	
		8-35 022901	ヒラザガネ M16 ミカキマル	1	M16 ミカキマル	M16	
		8-36 081039	6カクナツ M8 2シュ	1	M8 2シュ	M8	
		8-37 649271	ヒラザガネ	1			
		8-38 649272	スナツフヒン	1			
		8-39 649273	バネザガネ	1			
		8-40 649274	ナツト	1			
		8-41 649275	バネザガネ	1			
		8-42 649276	ナツト	1			
		8-43 649277	ヒラザガネ	1			
		8-44 649278	スナツフヒン	1			
		8-45 649279	ホルト	1			
		8-46 649280	ヒラザガネ	1			
		8-47 649281	スナツフヒン	1			
		8-48 649037	アナヨウスナツフリンク	1			22252-000400
		8-49 649038	シクヨウスナツフリンク	1			22242-000170
		8-50 649039	ホルルベアリンク	2		6203LLU	24104-062034

9. MRS40H-150
トランスミッション

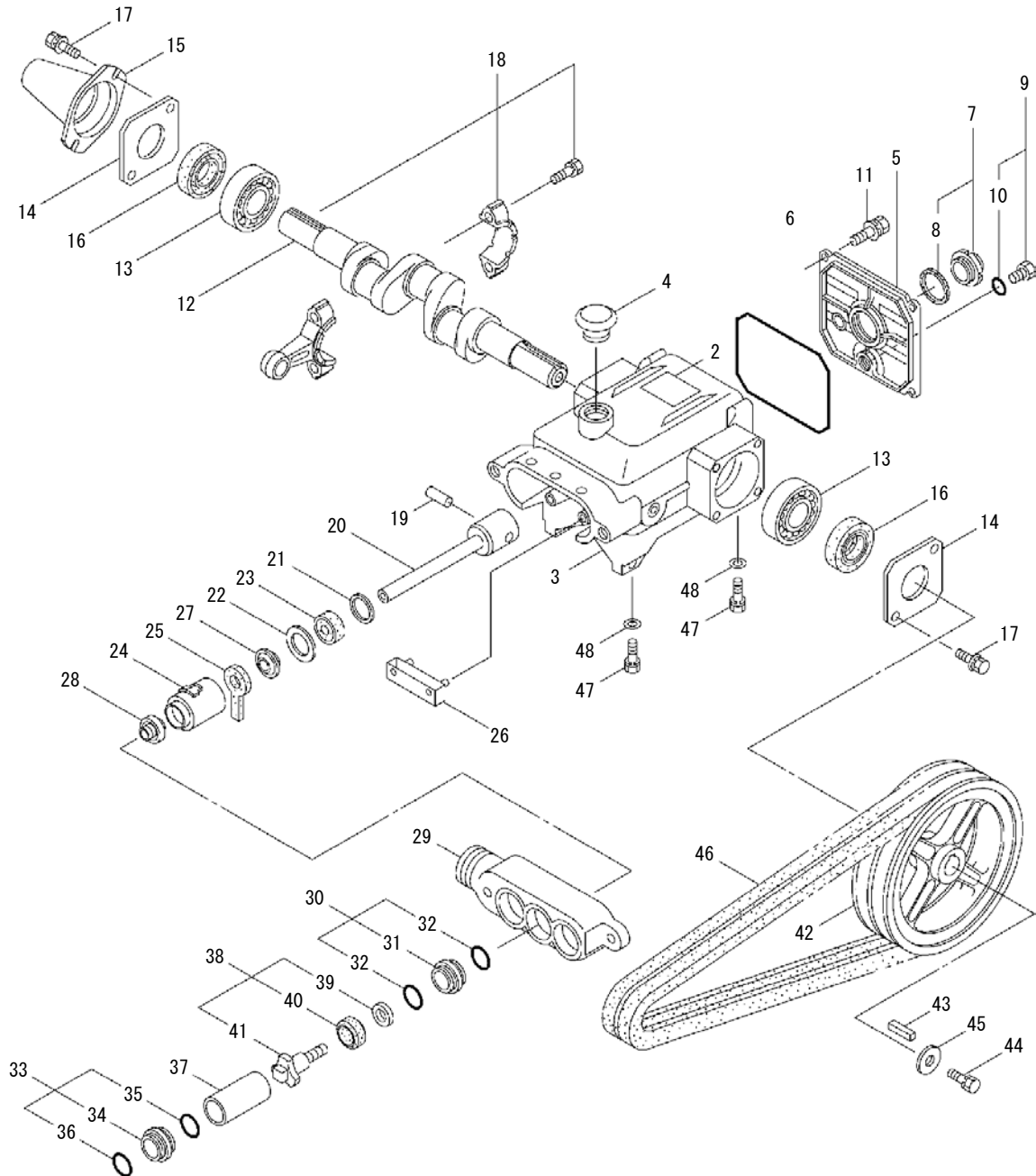


521974-094B

MRS40H-150
9. トランスミッション

記号	見出し番号	部品番号	部品名称	個数	規格	備考	メーカーコード*
	9-1	649040	17Tギヤ	1			22120901
	9-2	649041	ニューリヨクジク	1			
	9-3	012544	ベアリング 6202	5	#6202	6202	
	9-4	055460	ベアリング 6904	1	6904	6904	
	9-5	649042	オイルシール	2		SC20347	
	9-6	649043	2.3ジク	1			22120401
	9-7	649044	38Tギヤ	1			22120601
	9-8	649045	22Tギヤ	1			22120602
	9-9	649046	カラー	1			22120501-1
	9-10	649047	カラー	1			22120501-2
	9-11	649043	2.3ジク	1			22120401
	9-12	628239	11ギヤ	1			
	9-13	649048	37Tギヤ	1			22120701
	9-14	649049	カラー	3			
	9-15	628242	50Tギヤ	1			
	9-16	628243	スナツブリンク STW-50	2		STW-50	
	9-17	628244	28Tクラツチギヤ	1			
	9-18	628245	ボールサエイタ	2			
	9-19	628246	クラツチ	2			
	9-20	628247	クトウホス	2			
	9-21	628248	ボールオサEB	4			
	9-22	628249	カラーA	2			
	9-23	628250	サイドクラツチスフリンク	2			
	9-24	628251	カラー(シャジク)	2			
	9-25	628252	シャジク	1			
	9-26	649050	シャジクL	1			
	9-27	628253	スチールボール	42			
	9-28	628254	クラツチツメ	2			
	9-29	628255	スナツブリンク STW-25	4		STW-25	
	9-30	628256	シャジクケース	1			
	9-31	628257	オイルシールTC254707	2		TC254707	
	9-32	628166	ベアリング 6005	2		6005	
	9-33	628258	ベアリング 6005LLU	2		6005LLU	
	9-34	628259	オイルシールカバー	2			
	9-35	628260	スナツブリンク RTW-47	2		RTW-47	
	9-36	649051	スフロケツ	2			1N1569-35000
×	9-37	(080153)	6カクボルト	2	M8X50X30	M8×50	
	9-38	081040	6カクナツ M8 2シュ	11	M8 2シュ	M8	
	9-39	015845	ハネザガネ M8 2ゴウ	11	M8 2ゴウ	M8	
	9-40	014065	ヒラザガネ M8 ミガキマル	11	M8 ミガキマル	M8	
	9-41	092517	6カクボルトW	6	M8X40(M)	M8×40	
	9-42	089503	6カクボルト	3	M8X95X22	M8×95	
	9-43	628265	ギヤケース	1			
	9-44	628266	ギヤケース	1			
	9-45	628267	サイドクラツチレバ	2			
	9-46	628268	サイドクラツチシフトレバ	2			
	9-47	628269	スフリンクヒン	4			
	9-48	628270	シフトレバヒン(シタ)	2			
	9-49	628271	シフトレバヒン(ウエ)	2			
	9-50	014065	ヒラザガネ M8 ミガキマル	2	M8 ミガキマル	M8	
	9-51	015845	ハネザガネ M8 2ゴウ	2	M8 2ゴウ	M8	
	9-52	081040	6カクナツ M8 2シュ	2	M8 2シュ	M8	
△	9-53	080129	6カクボルト M8X25	8	M8X25	M8×25	
	9-54	015845	ハネザガネ M8 2ゴウ	8	M8 2ゴウ	M8	
	9-55	628272	フラク PT3/8	1		R3/8	
	9-56	628273	チュウユセン	1			
	9-57	649052	ガイドカラー	2			22120303
	9-58	649053	シャジクケースL	1			
	9-59	649054	ガイドカラー	2			22120304
	9-60	649055	HSTセットベース	1			
	9-61	080284	6カクボルト M10X20	2	M10X20	M10X20	
	9-62	012503	ハネザガネ M10	2	M10 2ゴウ	M10	
	9-63	013849	ヒラザガネ M10 ミガキマル	2	M10 ミガキマル	M10	
	9-64	649056	6カクボルトM8X40	4		M8X40	
	9-65	649057	6カクボルトM8X100	2		M8X100	
	9-66	649058	6カクボルトM8X70	2		M8X70	
	9-67	649059	HSTセットカラー	2			22120502
	9-68	649060	フレキセットベース	1			22120305
	9-69	649061	ヒラザガネ	1			
	9-70	649062	フレキトリツケタイ	1			1N3503-25220
	9-71	649063	ナベコネ M6X12	4		M6X12	26557-060122
	9-72	649064	ハネザガネM6	4		M6	22217-060000
	9-73	649065	フレキラム	1			1N3503-25230
	9-74	649066	トメワC(シク)	1		M14	22242-000140
	9-75	649067	ハツキン	1			1N1291-25230
	9-76	649068	フレキプレートCMP	1			1N3503-25250
	9-77	649069	フレキシユ-ASY	1			7N3503-25000
	9-78	649070	6カクアツキボルトM6X12	3		M6X12	1N3503-25240
	9-79	649064	ハネザガネM6	3		M6	22217-060000
	9-80	649071	ザガネM6	3		M6	22137-060000
	9-81	649072	ナツトM16	2		M16	

28. MRS40H-150
クランクケース、キュウスイベン

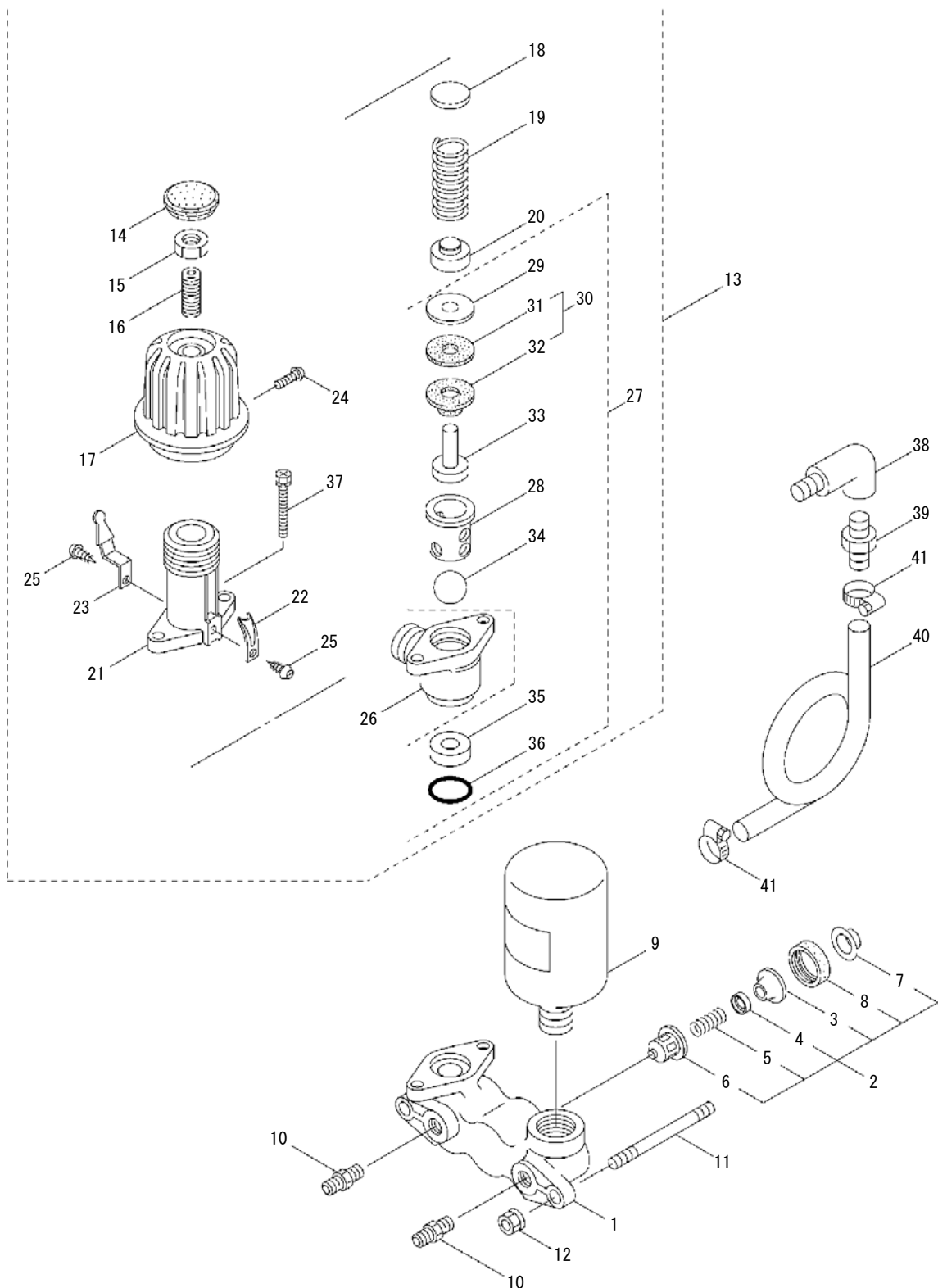


521974-097B

28. クランクケース・キュウスイベン

記号	見出し番号	部品番号	部品名称	個数	規格	備考	メーカーコード
	28-1	198621	MS330クミタテ	1			
	28-2	118232	ネームプレート	1	MS330 (EC)	MS330 (EC)	
	28-3	125113	クランクケースクミタテ	1			
	28-4	117420	キャップ	1	クロ		
	28-5	118646	クランクケースフタ	1	P/N118643		
	28-6	014041	リング	1	S100	S100	
	28-7	092241	オイルゲージマトメ	1		87クム	
	28-8	044428	コムマルバツキン 25X34X2	1	25X34XT2	25X34XT2	
	28-9	091376	ブラケットマトメ	1	G1/4	107クム G1/4	
	28-10	023170	リング P12.5	1	P12.5	P12.5	
△	28-11	092519	6カクボルト (+) M6X16	4	M6X16 (SMK)	M6X16	
	28-12	103921	クランクシム	1	ソサ 1105021, 20.5		
	28-13	014487	ベアリング 6304	2	#6304	#6304	
	28-14	117424	プレート	2	T1.2		
	28-15	025130	プロテクタ	1			
	28-16	117423	オイルシール	2	KCM-TC20528	KCM-TC20528	
△	28-17	092519	6カクボルト (+) M6X16	4	M6X16 (SMK)	M6X16	
	28-18	048734	コンロツクミタテ	3			
	28-19	016948	ピストンピン 9X22L	3	9X22	9X22	
	28-20	118183	ピストンボウマトメ	3			
△	28-21	020017	ヒラサガネ 17X24XT1.2	3	17X24XT1.2	17X24XT1.2	
△	28-22	026854	ヒラサガネ 20X28XT1.2	3	20X28XT1.2	20X28XT1.2	
	28-23	025461	オイルシール S10.5 24 7	3	S10.5247	S10.5247	
	28-24	027710	シールバツキンオサエ	3			
	28-25	027711	フェルトバツキン	3	10X24X5	10X24X5	
	28-26	027712	オイルパシ	1	シールシヨク		
	28-27	026853	ブリキバツキン	3			
	28-28	100015	シールバツキン	3			
	28-29	027713	シリコンモトカナク	1	MS253	MS253	
	28-30	091109	パイプウケカナク (S) マトメ	3		31, 327クム	
	28-31	016957	パイプウケカナク	3			
	28-32	015862	リング P21	6	P21	P21	
	28-33	091108	パイプウケカナク (D) マトメ	3		34~367クム	
	28-34	022931	パイプウケカナク	3			
	28-35	015862	リング P21	3	P21	P21	
	28-36	023172	リング P22	3	P22	P22	
	28-37	022929	シリコンパイプ	3	25X28.5X55	25X28.5X55	
	28-38	620661	Aフロック	3		39~417クム	
	28-39	014122	キュウスイベンスンザ	3	6.1X20XT2.8	6.1X20XT2.8	
	28-40	116121	ピストンバツキンマトメ	3			
	28-41	118628	キュウスイベンスツバ	3			
	28-42	100837	Vフーリ 152A2	1	152-AX2	152-AX2	
	28-43	014543	ハイコウキー 5X5X25 リヨウカク	1	5X5X25 リヨウカク	5X5X25 リヨウカク	
	28-44	092521	6カクボルトSW	1	M8X20	M8X20	
△	28-45	100836	ヒラサガネ 8.5X30XT3.2	1	8.5X30XT3.2	8.5X30XT3.2	
	28-46	657583	Vベルト	2	LA51オレンジ	LA51	
	28-47	092530	6カクボルトSW	4	M8X25	M8X25	
	28-48	141646	ヒラサガネ	4	8.5X25XT2.3	8.5X25XT2.3	

29. MRS40H-150
チョウアツベン、ハキダシベン

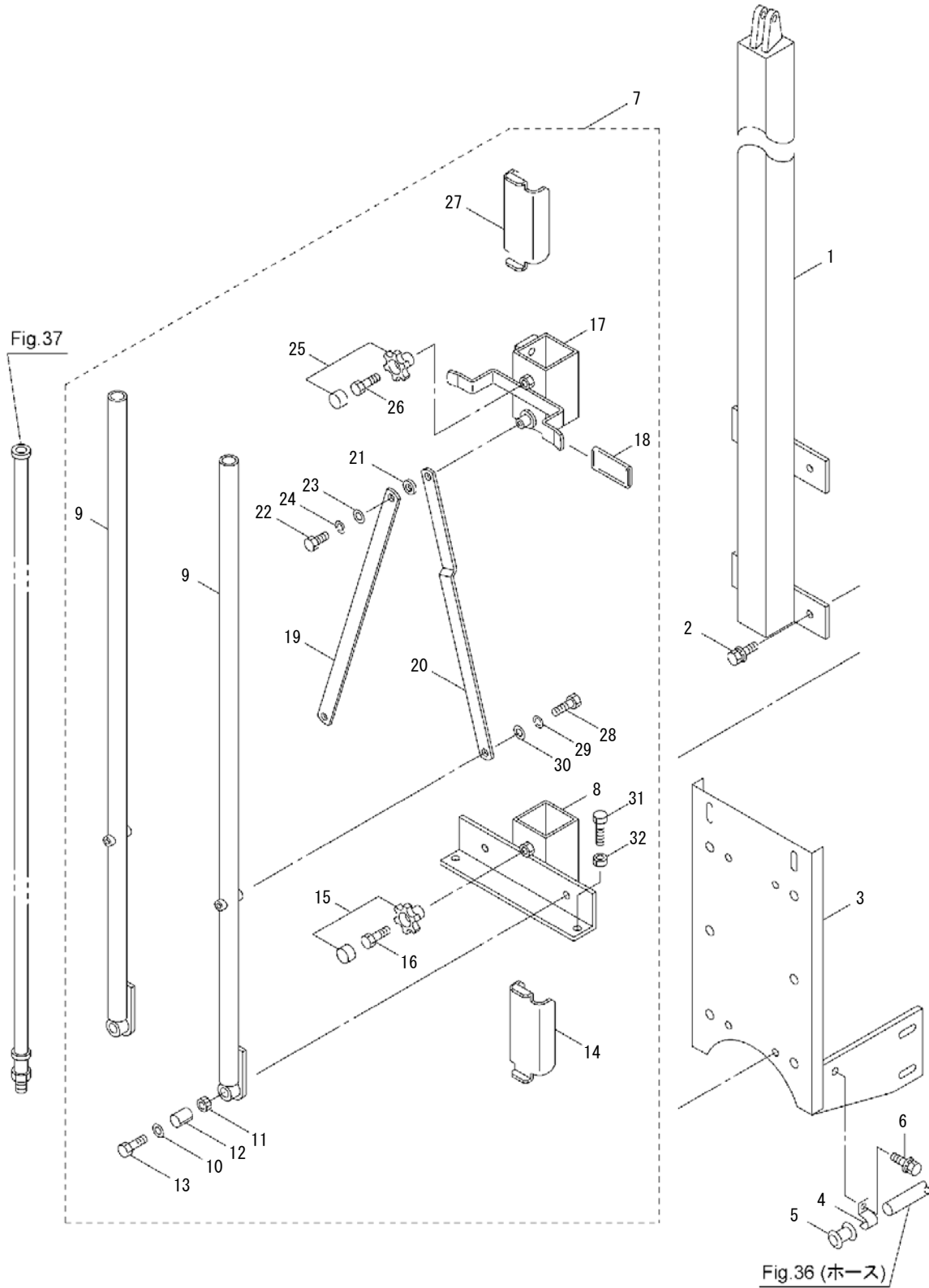


521974-098B

29. チョウアツベン・ハキダシベン

記号	見出し番号	部品番号	部品名称	個数	規格	備考	メーカーコード
×	29-1	(118409)	シリンダ [*] サキナク [*] マトメ	1			
	29-2	105510	ベンクミタテ	3		3~87クム	
	29-3	105511	ベンザ	3			
	29-4	022842	ハキダシベン	3	MS253	MS253	
	29-5	022031	アツシユクコイルハネ	3	0.85-14.5L	0.85-14.5L	
	29-6	105512	ベンサツク	3			
	29-7	105513	ハツキンリング [*]	3			
	29-8	105514	ベンケース	3			
	29-9	117813	クウキンツ	1	320CC	320CC	
	29-10	060200	ケイチカ [*] イニツブル PT1/4XPF1/4	2	PT1/4XPF1/4	R1/4XG1/4	
	29-11	085203	ウエコミホルト	2	M8X150X11X18	M8X150X11X18	
△	29-12	101804	ハツキフランジ [*] 6カクナツト	2	M8	M8	
	29-13	118236	チョウアツベンクミタテ	1		14~377クム	
	29-14	105518	キャツク	1			
	29-15	084015	コカタ6カクナツト	1	M10 3シュ	M10 3シュ	
	29-16	088975	6カクアツキトメネジ [*]	1	M10X48 マルサキ	M10X48 マルサキ	
	29-17	118662	ニキリ	1			
△	29-18	019917	チョウアツベンハネサ [*]	1	17X2.3	17X2.3	
	29-19	105520	アツシユクコイルハネ	1	3.2-35L	3.2-35L	
	29-20	105521	ハネシタ	1			
	29-21	117448	ハネツツ	1	ク口		
	29-22	117440	イタバネ	1			
	29-23	105524	アツリヨクシジ [*]	1	アカ		
	29-24	089899	タツビ [*] ネジ (+)	2	M4X13 ナハ [*] 2シュ	M4X13 ナハ [*] 2シュ	
	29-25	082744	タツビ [*] ネジ	2	M4X6	M4X6	
	29-26	118237	チョウアツベンホ [*] テイ	1			
	29-27	620662	C7 [*] ロツク	1		28~367クム	
	29-28	012256	チョウアツベンハネサツク	1			
	29-29	012255	チョウアツベンハネローサ [*] ガネ	1	6.2X22XT0.6	6.2X22X0.6	
	29-30	595606	ハネローハ [*] ツキンセット	1		31, 327クム	
	29-31	016972	チョウアツベンハネローハ [*] ツキン	1	5X22X1.5	5X22X1.5	
	29-32	011451	チョウアツベンハネローサ [*]	1			
	29-33	016975	チョウアツベンハネホ [*] ウ	1			
	29-34	107238	ベンダ [*] マ	1	12.7 (ヨビ [*] 1/2)	12.7 (ヨビ [*] 1/2)	
	29-35	117443	ベンザ	1			
	29-36	014179	オリンク [*] P20	1	P20 1シュA	P20 1シュA	
×	29-37	(118610)	6カクホルト (+) SW	2	M6X55	M6X55	
	29-38	061134	ストリートエルホ [*] 1/4	1	1/4	1/4	
	29-39	163099	ニツブル	1	PT1/4	R1/4	
	29-40	654386	ホース	1	BS-9X1BX350L	BS-OKE06X350	
	29-41	142602	ホースバンド [*]	2	16ヨウ		

35. MRS40H-150
マスト



521974-095B



MARUYAMA
ちょっとインフォメーション

変更通知

MODEL:MRS40H-150

発行日:2007年11月20日

発行 No.73001

パーツリストコード:521974

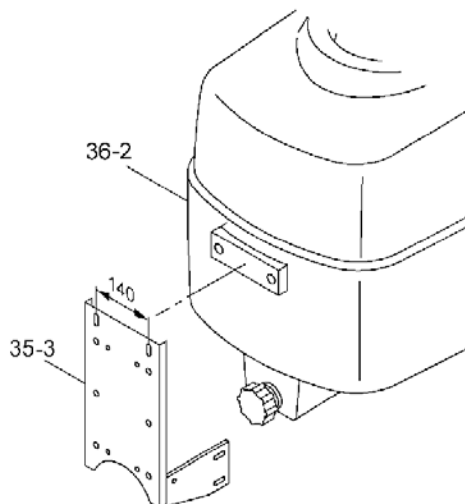
マルチスプレーヤ MRS40H-150

●変更箇所:見出 No.35-3,36-2

変更前

2007年10月生産まで

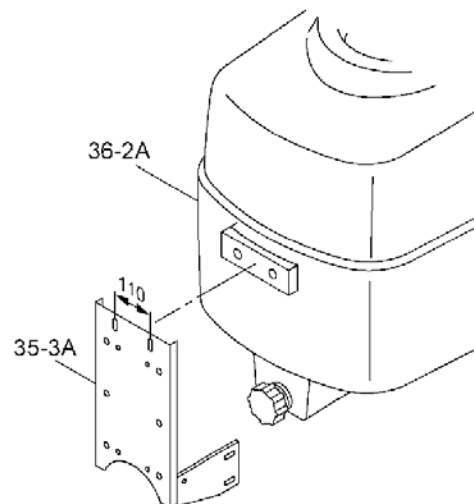
見出番号	部品番号	部品名称	個数
36-2	198616	ヤクザイタンクマテ	1 B4110-S01
35-3	649075	ブラケットマテ	1 1N1566-64040F1



変更後

2007年11月生産から

見出番号	部品番号	部品名称	個数
36-2A	292784	ヤクザイタンクマテ	1 B4110-S01-6
35-3A	292782	ブラケットマテ	1



変更内容

ブラケットとタンクの取付寸法が 110mm に変更になりました。

ブラケットとタンクは組で互換があります。

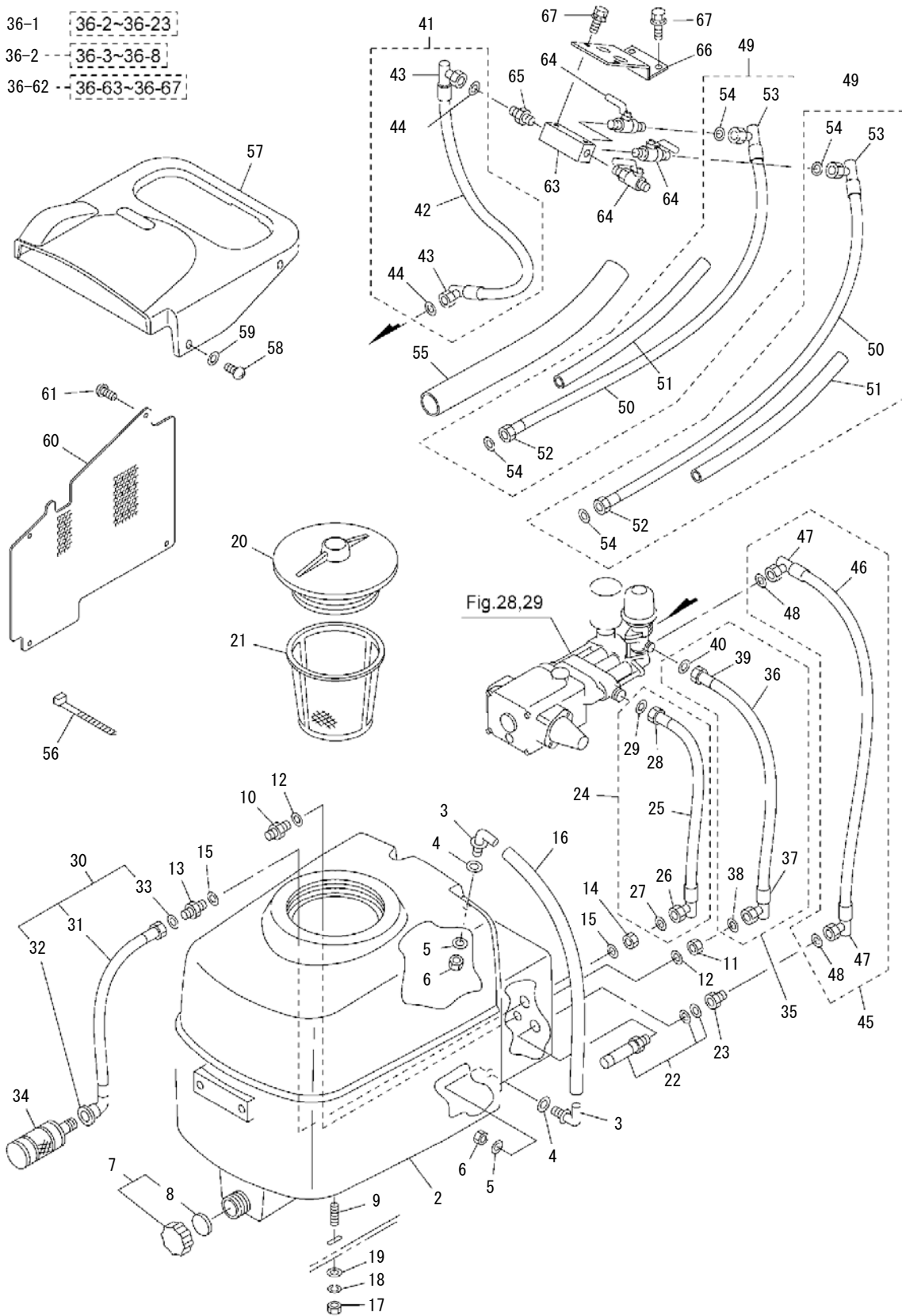
MRS40H-150
35. マスト

記号	見出し番号	部品番号	部品名称	個数	規格	備考	メーカーコード
	35-1	198612	マストマテ	1			
	35-2	092523	6カクホルトWSW	4	M8X20 (SM)	M8X20	
*	35-3	649075	ブラケットマテ	1		1N1566-64040F1	1N1569-64040F1
	35-4	068244	フムカソサエ	2			
	35-5	057690	サホートリング	2			
	35-6	092538	6カクホルト (+) M6X16 SUS	2	M6X16 (SMK)	M6X16	
	35-7	198651	パイクミタテ	1		8~327クム	
	35-8	184530	ブラケットマテ	1			
	35-9	184533	パイマテ	2			
	35-10	103313	ヒラサガネ	4	8.5X20XT1	8.5X20X1	
	35-11	081040	6カクナツ M8 2シュ	2	M8 2シュ	M8 2シュ	
	35-12	184539	マキブツシュ	2	ヨビ 8 L=19	ヨビ 8 L=19	
	35-13	080139	6カクホルト M8X40X26	2	M8X40X26	M8X40X26	
	35-14	184540	プレート	1			
	35-15	111560	ノブ	1	M8	M8	
	35-16	080126	6カクホルト M8X20	1	M8X20	M8X20	
	35-17	184541	ブラケットマテ	1			
	35-18	146654	ヒニールホース	2	12X16X30L	12X16X30L	
	35-19	184545	ハー	1			
	35-20	184546	ハー	1			
	35-21	027804	ヒラサガネ 12.5X19XT1	1	12.5X19XT1	12.5X19XT1	
	35-22	082098	6カクホルト M6X16	1	M6X16	M6X16	
	35-23	055295	ヒラサガネ	1	7X22XT2.3	7X22XT2.3	
	35-24	012502	ハネサガネ M6 2コウ	2	M6 2コウ	M6 2コウ	
	35-25	111560	ノブ	1	M8	M8	
	35-26	080126	6カクホルト M8X20	1	M8X20	M8X20	
	35-27	184540	プレート	1			
	35-28	082101	6カクホルト M6X20	2	M6X20	M6X20	
	35-29	012502	ハネサガネ M6 2コウ	2	M6 2コウ	M6 2コウ	
	35-30	055295	ヒラサガネ	2	7X22XT2.3	7X22XT2.3	
	35-31	082101	6カクホルト M6X20	2	M6X20	M6X20	
△	35-32	081031	6カクナツ M6 2シュ	2	M6 2シュ	M6 2シュ	

MRS40H-150
36. ヤクエキハイカン

36. MRS40H-150
ヤクエキハイカン

- 36-1 36-2~36-23
- 36-2 36-3~36-8
- 36-62 36-63~36-67



521974-096B



MARUYAMA

ちょっとインフォメーション

変更通知

MODEL:MRS40H-150

発行日:2007年11月20日

発行 No.73001

パーツリストコード:521974

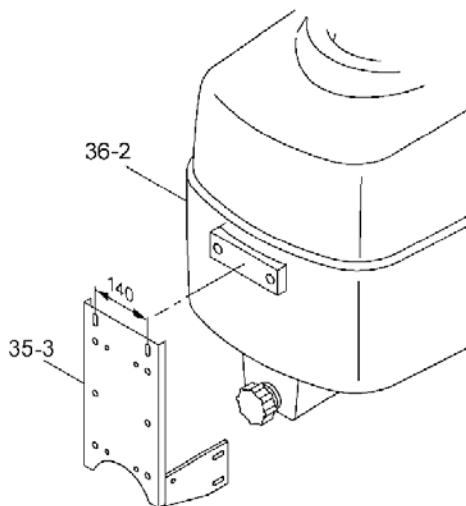
マルチスプレーヤ MRS40H-150

●変更箇所:見出 No.35-3,36-2

変更前

2007年10月生産まで

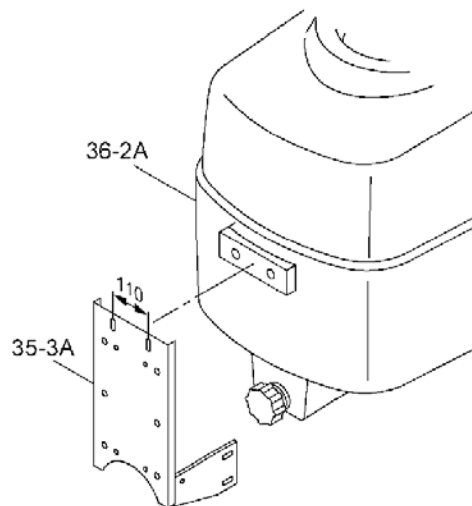
見出番号	部品番号	部品名称	個数
36-2	198616	ヤクザイタンクマメ	1 B4110-S01
35-3	649075	ブラケットマメ	1 1N1566-64040F1



変更後

2007年11月生産から

見出番号	部品番号	部品名称	個数
36-2A	292784	ヤクザイタンクマメ	1 B4110-S01-6
35-3A	292782	ブラケットマメ	1



変更内容

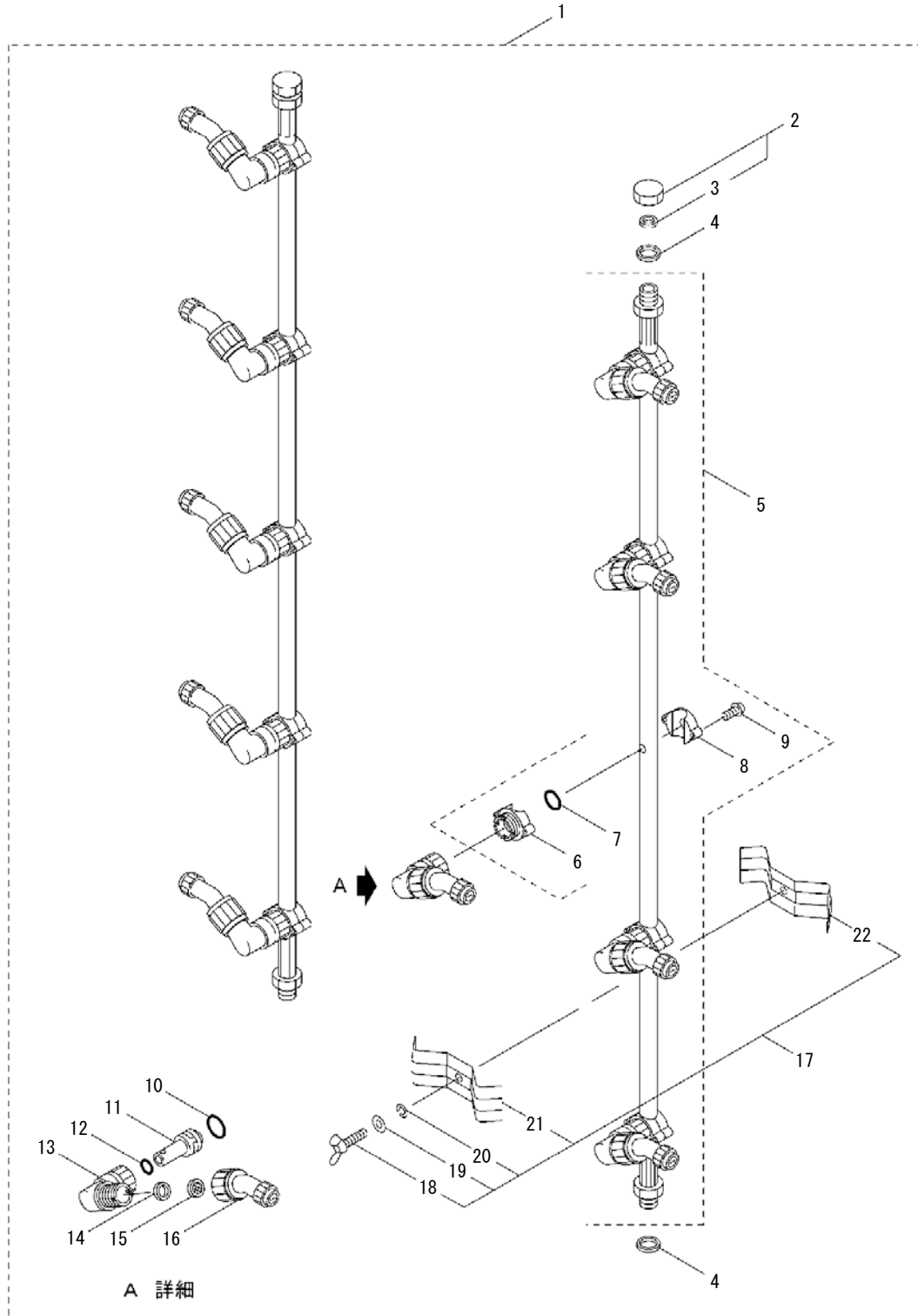
ブラケットとタンクの取付寸法が 110mm に変更になりました。

ブラケットとタンクは組で互換があります。

MRS40H-150
36. ヤクエキハイカン

記号	見出し番号	部品番号	部品名称	個数	規格	備考	メーカーコード
	36-1	198615	ヤクザ [°] イタンクミタテ	1	MRS40H-150	2~237 μ m MRS40H-150	
*	36-2	198616	ヤクザ [°] イタンクマトメ	1	B4110-S01	3~87 μ m B4110-S01	
	36-3	150772	スイリヨウケイエルホ [°]	2			
	36-4	150773	コ [°] ムマルハ [°] ツキン	2	17X25X4	17X25X4	
	36-5	016949	ヒラザ [°] ガ [°] ネ 17X24XT1	2	17X24XT1 BSP	17X24XT1 BSP	
	36-6	101393	6カクナツト	2	PF3/8	G3/8	
	36-7	059082	ド [°] レンキヤツフ [°] マトメ	1		87 μ m	
	36-8	059084	ハ [°] ツキン 46XT5	1	46XT5.0	46XT5.0	
	36-9	084709	ウエコミホ [°] ルト	4			
	36-10	185007	カナク [°]	1	G1/2	G1/2	
	36-11	185008	6カクナツト	1	G1/2	G1/2	
	36-12	185009	コ [°] ムマルハ [°] ツキン	2	21X29X3T	21X29X3T	
	36-13	185010	カナク [°]	1	G3/4	G3/4	
	36-14	185011	6カクナツト	1	G3/4	G3/4	
	36-15	059078	コ [°] ムマルハ [°] ツキン 27X35X3T	2	27X35X3T	27X35X3T	
	36-16	198619	ヒ [°] ニールホ [°] ス	1	12X16X480L	12X16X480L	
	36-17	081040	6カクナツト M8 2 \times シユ	4	M8 2 \times シユ	M8 2 \times シユ	
	36-18	015845	ハ [°] ネザ [°] ガ [°] ネ M8 2 \times コ [°] ウ	4	M8 2 \times コ [°] ウ	M8 2 \times コ [°] ウ	
	36-19	141646	ヒラザ [°] ガ [°] ネ	4	8.5X25XT2.3	8.5X25XT2.3	
	36-20	184513	タンクフタ	1	3522221		
	36-21	184514	ストレ [°] ナ	1	300116		
	36-22	180591	フ [°] ースタ	1	502020		
	36-23	180592	エクステンション	1	PF1/4XPF1/2	G1/4XG1/2	
	36-24	198623	キユウスイホ [°] スマトメ	1		25~297 μ m	
	36-25	198624	ホ [°] ス	1	19X500L VS-C	19X500L VS-C	
	36-26	146234	90 [°] エルホ [°] マトメ	1	PF3/4 19ホ [°] スヨウ	G3/4	
	36-27	188603	コ [°] ウセイジ [°] ユシマルハ [°] ツキン	1	18.5X24XT2	18.5X24XT2	
	36-28	814782	ホ [°] スセツゾ [°] クカナク [°]	1	66192.02323	G3/4	
	36-29	188603	コ [°] ウセイジ [°] ユシマルハ [°] ツキン	1	18.5X24XT2	18.5X24XT2	
	36-30	198626	キユウスイホ [°] スマトメ	1		31~337 μ m	
	36-31	532788	ホ [°] ス	1	19X600 VS-C	19X600 VS-C	
	36-32	814782	ホ [°] スセツゾ [°] クカナク [°]	1	66192.02323	G3/4	
	36-33	188603	コ [°] ウセイジ [°] ユシマルハ [°] ツキン	1	18.5X24XT2	18.5X24XT2	
	36-34	198628	ストレ [°] ナ	1	305231		
	36-35	198629	ハイスイホ [°] スマトメ	1		36~407 μ m	
	36-36	198630	ホ [°] ス	1	13X19X600L		
	36-37	144093	90 [°] エルホ [°] マトメ	1	G1/2 13ホ [°] スヨウ	G1/2	
	36-38	188601	コ [°] ウセイジ [°] ユシマルハ [°] ツキン	1	12.5X18.5XT1.5	12.5X18.5XT1.5	
	36-39	814619	ホ [°] スセツゾ [°] クカナク [°]	1		G1/2	
	36-40	188601	コ [°] ウセイジ [°] ユシマルハ [°] ツキン	1	12.5X18.5XT1.5	12.5X18.5XT1.5	
	36-41	198631	ハキダ [°] シホ [°] スマトメ	1		42~447 μ m	
	36-42	198632	ホ [°] ス	1	8.5X1BX260L	8.5X1BX260L	
	36-43	054156	マカ [°] リナカシンマトメ PF1/4	2	PF1/4=8.5ホ [°] スヨウ	G1/4	
	36-44	163859	ジ [°] ユシマルハ [°] ツキン	2	6.5X11.5XT1.5	6.5X11.5XT1.5	
	36-45	198633	ハキダ [°] シホ [°] スマトメ	1		46~487 μ m	
×	36-46	(144765)	ホ [°] ス	1	8.5X1BX700	8.5X1BX700	
	36-47	054156	マカ [°] リナカシンマトメ PF1/4	2	PF1/4=8.5ホ [°] スヨウ	G1/4	
	36-48	163859	ジ [°] ユシマルハ [°] ツキン	2	6.5X11.5XT1.5	6.5X11.5XT1.5	
	36-49	184610	ハキダ [°] シホ [°] スマトメ	2		50~547 μ m	
	36-50	161331	ホ [°] ス	2	8.5X1BX2400	8.5X1BX2400	
	36-51	059518	ヒ [°] ニールホ [°] ス	2	18X21X250L (ホ [°] コ [°])	18X21X250L (ホ [°] コ [°])	
	36-52	814511	ホ [°] スセツゾ [°] クカナク [°]	2	PF1/4 (6 \times カ)	G1/4 (6 \times カ)	
	36-53	054156	マカ [°] リナカシンマトメ PF1/4	2	PF1/4=8.5ホ [°] スヨウ	G1/4	
	36-54	163859	ジ [°] ユシマルハ [°] ツキン	4	6.5X11.5XT1.5	6.5X11.5XT1.5	
	36-55	184525	ホ [°] コ [°] ホ [°] ス	1	11/4X950	11/4X950	
	36-56	104585	アロンハ [°] ント [°]	4	CV-350 ()		
	36-57	198635	カハ [°] ー	1	シロ		
	36-58	083455	トラスコネジ [°] (+)	4	M6X14	M6X14	
	36-59	186748	ヒラザ [°] ガ [°] ネ	4	6.5X28XT2	6.5X28XT2	
	36-60	198637	カハ [°] ー	1			
	36-61	083455	トラスコネジ [°] (+)	4	M6X14	M6X14	
	36-62	198638	フ [°] ンスイキクミタテ	1	MRS40H-150	63~677 μ m MRS40H-150	
	36-63	198639	フ [°] ンスイキ	1			
	36-64	140170	ホ [°] ールコツク 1/4XPF1/4	3	PT1/4XPF1/4	R1/4XG1/4	
	36-65	060200	ケイチカ [°] イニツ [°] ル PT1/4XPF1/4	1	PT1/4XPF1/4	R1/4XG1/4	
	36-66	198640	ステー	1			
	36-67	189903	フランジ [°] ツキ6カクホ [°] ルト	4	M6X12	M6X12	

37. MRS40H-150
ノズル

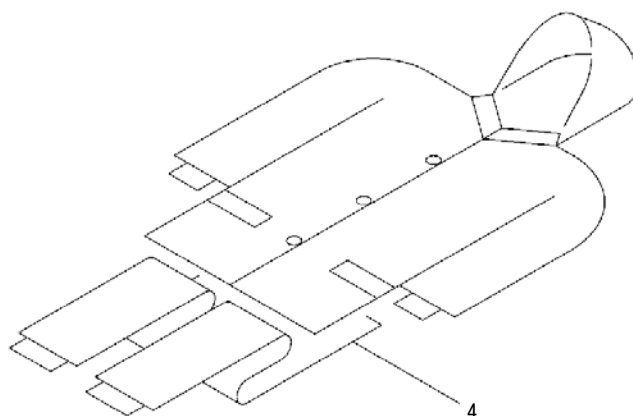
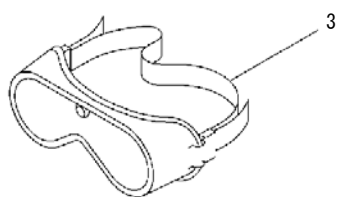
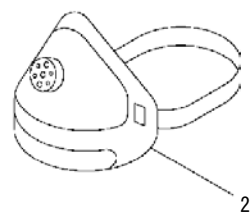
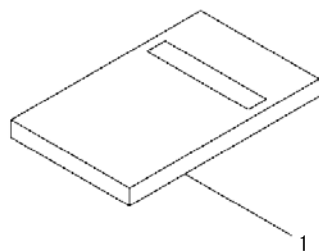


521974-016 B

MRS40H-150
37. ノズル

記号	見出し番号	部品番号	部品名称	個数	規格	備考	メーカーコード
	37-1	681169	ノズルASSY	1	451291 G1/4	2~227カム G1/4	
	37-2	999656	ムコウキヤツブ 8. 5G1/4 (アルミカンヨウ)	2		37カム	505112
	37-3	996495	ハツキン	2			501512
	37-4	996080	シコウカクセイリユウハツキン H-703	4	H-703		501213
	37-5	649076	ファンカン	2		6~97カム	
×	37-6	(649077)	ノズルホルダ	10			
×	37-7	(649078)	リング	10		P8	
×	37-8	(649079)	クランプ	10			
×	37-9	(649080)	+タツビソネジ	20			
	37-10	578521	リング P12	10	P-12	P12	
	37-11	592635	MF-617-30 ハルブ	10			927050
	37-12	578523	リング P-10	10		P10	945017
	37-13	622174	ポンタイASSY	10			805013
	37-14	570387	Yシハツキン	10			501412
	37-15	996077	ストレナ 50メッシュ	10	#50	50#	
	37-16	622175	カーブノズルN-CSU-8	10		SU 8カマ	492914
	37-17	592349	クランプ クミ AL106, 107チヨウボルト	4		18~227カム M6X25	751351
	37-18	592706	チヨウボルトM6X25	4			946031
	37-19	574952	ヒラザカネ 6	4		M6	946033
	37-20	012502	ハネザカネ M6 2コウ	4	M6 2コウ	M6	
×	37-21	(592596)	AL-106 ハイウケ	4			908013
×	37-22	(592597)	AL-107 ハイウケ	4			908014

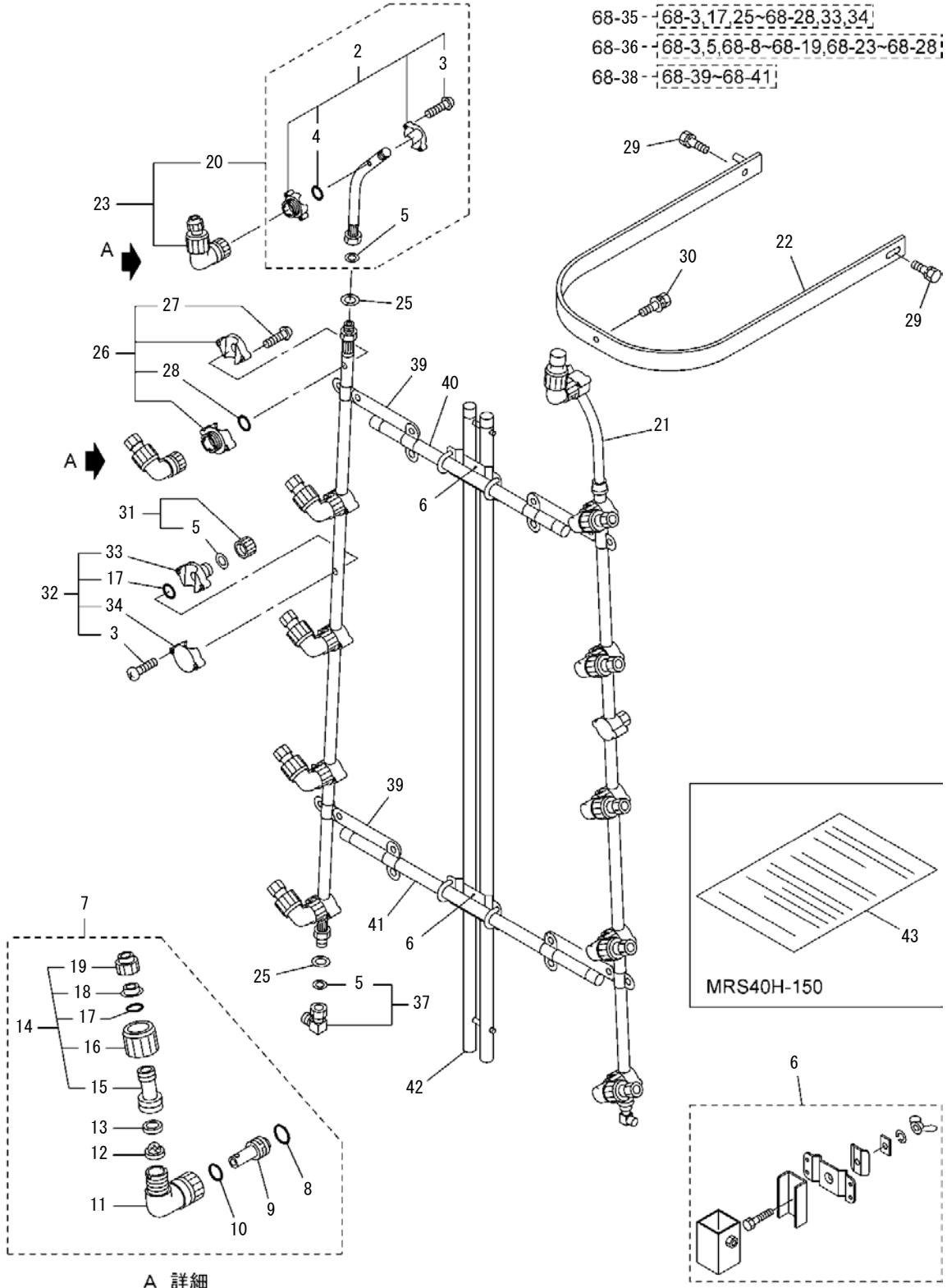
57. MRS40H-150
フゾクヒン



521974-015 B

68. MRS40H-150
オプション(11) キュウリノズル

- 68-1 -- 68-2~68-42
- 68-24- 68-2~68-5,68-7~68-19
- 68-35- 68-3,17,25~68-28,33,34
- 68-36- 68-3,5,68-8~68-19,68-23~68-28
- 68-38- 68-39~68-41



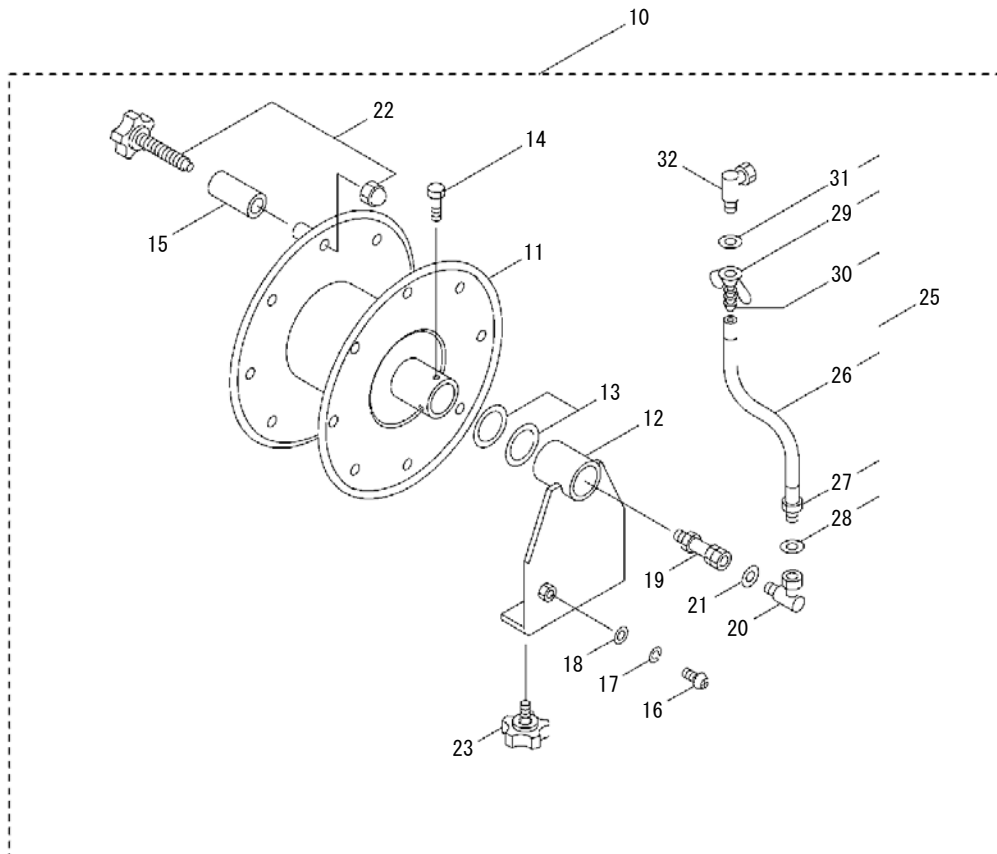
A 詳細

521974-104

MRS40H-150
68. キュウリノズル

記号	見出し番号	部品番号	部品名称	個数	規格	備考	メーカーコード
	68-1	186665	ノズルクミタテ	1	キュウリヨウ	2~427クム	
	68-2	168170	17ガタノズルホルダクミタテ	2		3, 47クム	
	68-3	089830	タツビンネジ (+)	4	ナヘ1シユ M3X20		
	68-4	014190	オリング P8	2	P8		
	68-5	996495	パツキン	6			501512
	68-6	186667	フウケツトマメ	2			
	68-7	648801	フンコウクミタテ	12		8~197クム	451969
	68-8	578521	オリング P12	12	P-12		
	68-9	592635	MF-617-30 ハルブ	12			927050
	68-10	578523	オリング P-10	12			945017
	68-11	648800	エタ DPSホソタイPASSY	12			751046
	68-12	624233	アミ#40 H-406-40	12			901186
	68-13	996076	シコウカクフンコウハツキン H-704	12	ヤマホ H-704		501214
	68-14	622175	カーブノズルN-CSU-8	12		15~197クム	492914
	68-15	592636	MF-622 ノズルホルダ-	12			927051
	68-16	103173	キャツフ (H-6013-B)	12	ヤマホ H-6013-B		
	68-17	996998	オリング	14	ヤマホ HY-700		945063
	68-18	111030	ノズルイタ	12	SU-08100		
	68-19	408426	キャツフ (KH-613-2B)	12			401314
	68-20	648802	1トウフンコウマメ (ミキ)	1		2~57クム	461181
	68-21	648803	1トウフンコウマメ (ヒタリ)	1		2~57クム	461180
	68-22	185504	ステーマメ	1			
	68-23	648804	サキ1トウコウカンビ (ミキ)	1		2~5, 7~197クム	451971
	68-24	648805	サキ1トウコウカンビ (ヒタリ)	1		2~5, 7~197クム	451970
	68-25	996985	パツキン	4	K704 16X12X2		501513
	68-26	168170	17ガタノズルホルダクミタテ	10		27, 287クム	
	68-27	089830	タツビンネジ (+)	20	ナヘ1シユ M3X20		
	68-28	014190	オリング P8	10	P8		
	68-29	092573	6カクホルトSW	2	M6X25	M6X25	
	68-30	817018	6カクホルトWSW	1	M8X50 (SM)	M8X50 (SM)	
	68-31	999656	ムコウキャツフ 8. 5G1/4 (アルミカンヨウ)	1		57クム	505112
	68-32	640805	オスネジホルダ-カンビ (G1/4)	2		3, 17, 33, 347クム	505139
	68-33	649081	クランプ	2			
	68-34	649082	ノズルホルダ	2			
	68-35	648806	5トウコウフンカンマメ	2		3, 17, 25~28, 33, 347クム	750057
	68-36	648807	5トウコウフンカンマメ	2		3, 5, 8~19, 23~287クム	451972
	68-37	592448	Lカダジサイツキテ オスPF1/4XメSP	2		57クム	753050
	68-38	586346	カートジエツタ-B-2カタヨウフンカンハバ	1		39~417クム	751336
	68-39	648808	フンカントリツツカンセツカナククミタテ	4			751367
	68-40	648809	ホソタイハ イブクミタテ (シヨト)	1			751365
	68-41	648810	ホソタイハ イブクミタテ (ロンク)	1			751366
	68-42	592310	マストユニツト L=1200	1			751310
	68-43	689341	トリツツヨウリヨウシヨ	1	キュウリ MRS40H-150	キュウリ MRS40H-150	

71. MRS40H-150
オプション マキシャ



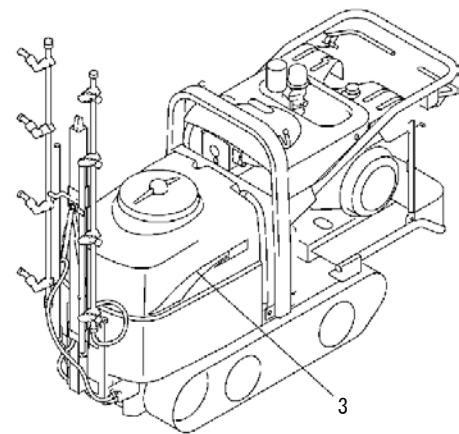
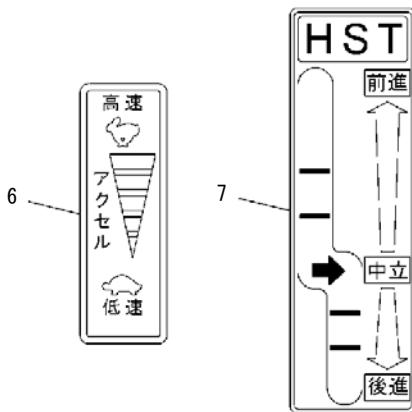
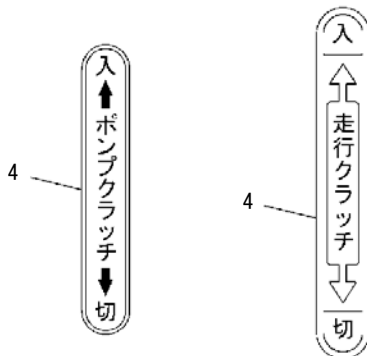
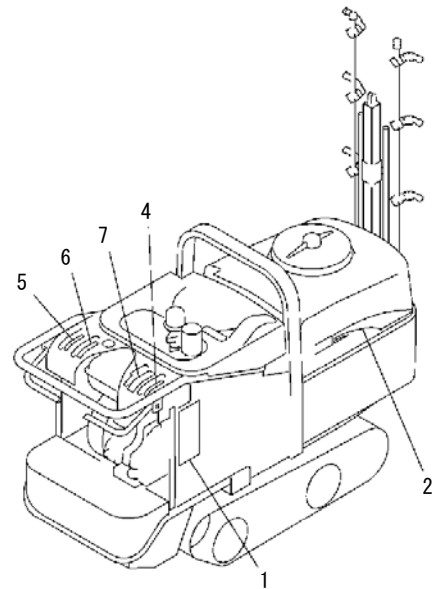
MRS40H-150

71. オプション(マキシャ・ネンリョウホキュウダイ)

記号	見出し番号	部品番号	部品名称	個数	規格	備考	メーカーコード
	71-10	682298	マキシャクミタテ	1		11~327㎜	
	71-11	184991	ホースマキマトメ	1			
	71-12	186303	スタンド マトメ	1			
	71-13	154656	シム	2	50X60X1.6T	50X60X1.6T	
	71-13	154657	シム	2	50X60X1.0T	50X60X1.0T	
	71-14	089277	6カクホルト M8X25 SUS	3	M8X25	M8X25	
	71-15	185000	カラー	1			
	71-16	088353	ナベ コネシ (+)	1	M8X12	M8X12	
	71-17	015846	ハネザガネ M8 2ゴウ(SUS)	1	M8 2ゴウ	M8 2ゴウ	
	71-18	065006	ヒラザガネ	1	M8 ミガキマル	M8 ミガキマル	
	71-19	059034	マガタ 8.5ヨリモトシ (ISO)	1		G1/4	
	71-20	059188	ノスルエルホ PF1/4X110°	1	G1/4X108°	G1/4	
	71-21	013572	コウセイシ ユシマルハ ツキン	1	11.5X16XT1.5	11.5X16XT1.5	
	71-22	680656	ノブホルトクミタテ	1			
	71-23	682299	ノブホルトクミタテ	2			
	71-25	186305	ハキダシホースマトメ	1		26~317㎜	
	71-26	154311	ホース	1	8.5X1BX550	8.5X1BX550	
	71-27	141481	ホースオネシ	1	PF1/4	G1/4	
	71-28	013572	コウセイシ ユシマルハ ツキン	1	11.5X16XT1.5	11.5X16XT1.5	
	71-29	100709	チヨウナツト	1	G1/4	G1/4	
	71-30	023278	ホースメネシ ナカシ PF1/4	1	PF1/4	G1/4	
	71-31	074369	コウセイシ ユシマルハ ツキン	1	6.5X11.5X1.5T	7X11.5X1.5T	
	71-32	059188	ノスルエルホ PF1/4X110°	1	G1/4X108°	G1/4	

72. MRS40H-150
ハリマーク

警告
<ol style="list-style-type: none"> 1. 服装は、体に合ったものを着用して下さい。保護衣・保護マスク・保護メガネ・ゴム手袋・作業靴(長靴)等を用い、安全な服装で作業すること。 2. 夜間や雨が降っているときは視力がよく見えないので警告作業を十分注意すること。 3. 飲酒・水蒸気および生油を傾注している湖沼からの噴霧は熱帯に行かないこと。 4. 使用後の殺菌剤散布装置は、十分に洗浄し、薬剤タンクの洗浄液は安全な場所に処理すること。 5. 残りの薬剤や、洗浄水は薬害の無い場所に処理すること。 6. 空容器は安全な場所に保管すること。 7. この機械での一般道路走行はできません。トラック等に搭載して運搬すること。 8. 傾斜地での散布はしないこと。 9. 後述散布は行わないこと。
注意
<ol style="list-style-type: none"> 1. 安全に作業するために取扱説明書をよく読んで機械の正しい方を覚えてから使用すること。 2. 点検、調整、清掃等には必ずエンジンを停止すること。 3. 最大積載量(薬剤タンク満水と付随工具箱)以上は積まないこと。 4. 本機には乗車しないこと。 5. 走行前および傾斜地への進入時の整備を行うこと。 6. 本機から離れるときは、必ずエンジンを停止し走行用のクラッチレバーを“切”にすること。 7. 駐留時は必ず走行用のクラッチレバーを“切”にして車止めをすること。 8. 作業中、本機に異常を感じた時は作業を中止し、本機を点検すること。 9. 使用する薬剤の取扱説明書をよく読んで正しく使用すること。



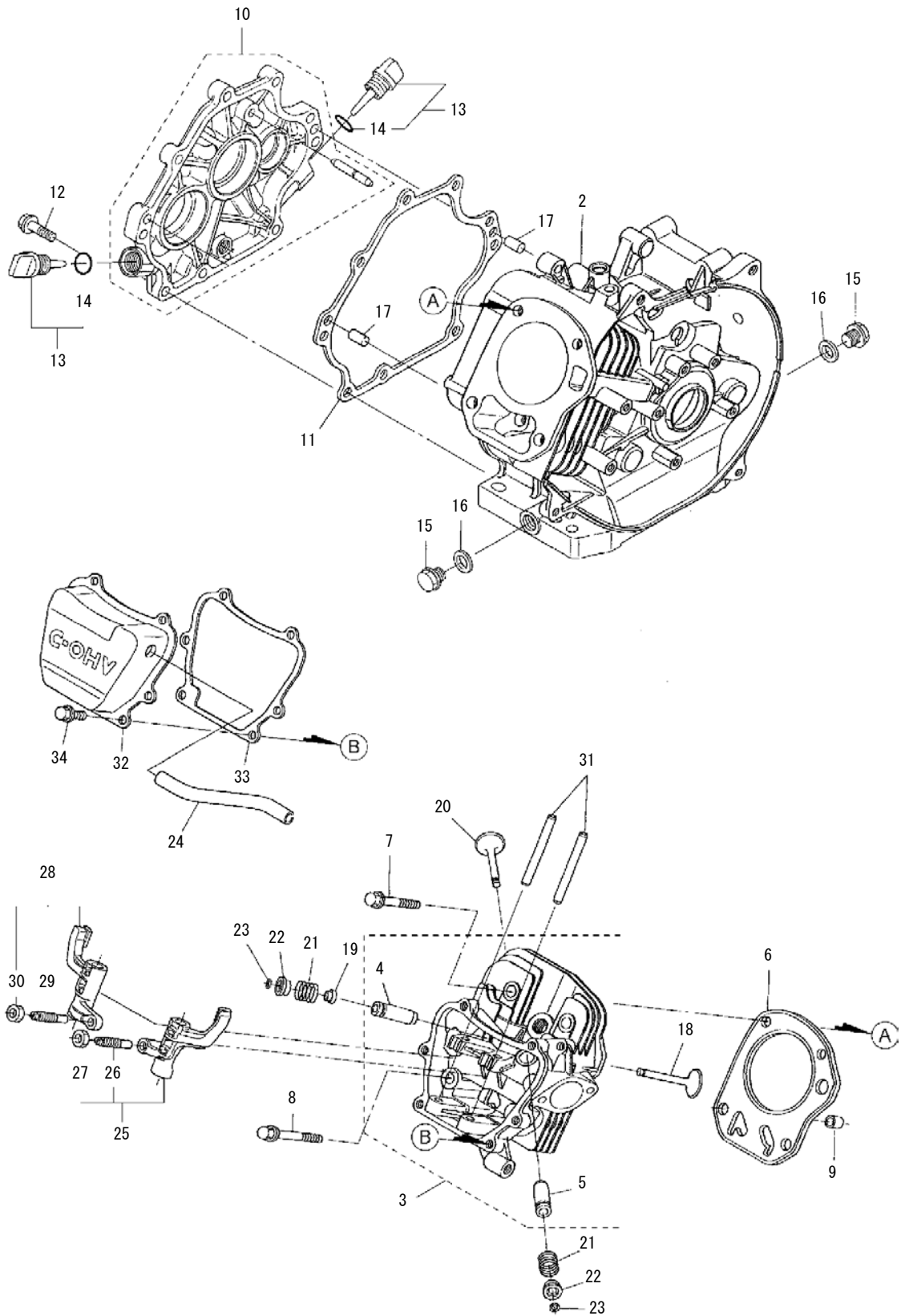
521974-099B

MRS40H-150
72. ハリマーク

記号	見出し番号	部品番号	部品名称	個数	規格	備考	メーカーコード
	72-1	184549	ケイコラベル	1			
	72-2	198643	ハリマーク	1	マルヤマMRS40H-150	マルヤマMRS40H-150	
	72-3	198644	ハリマーク	1	マルヤマMRS40H-150	マルヤマMRS40H-150	
	72-4	198645	ハリマーク	1	フナム	フナム	
	72-5	649083	ソウコウクラツチメイバン	1		1N1340-93140	1N1340-93140
	72-6	649084	アケセルメイバン	1		1E1133-93000	1E1133-93000
	72-7	649085	HSTメイバン	1		1N1569-93000	1N1569-93000

- 88. クランクケース・シリンダブロック
- 89. クランクシャフト・ピストン・カムシャフト
- 90. キャブレタ・エアクリーナ
- 91. リコイルスタータ・プラグ
- 92. マフラ・フゾクヒン

88. MRS40H-150 エンジン (GR170-E-GM-MR7)
クランクケース、シリンダブロック

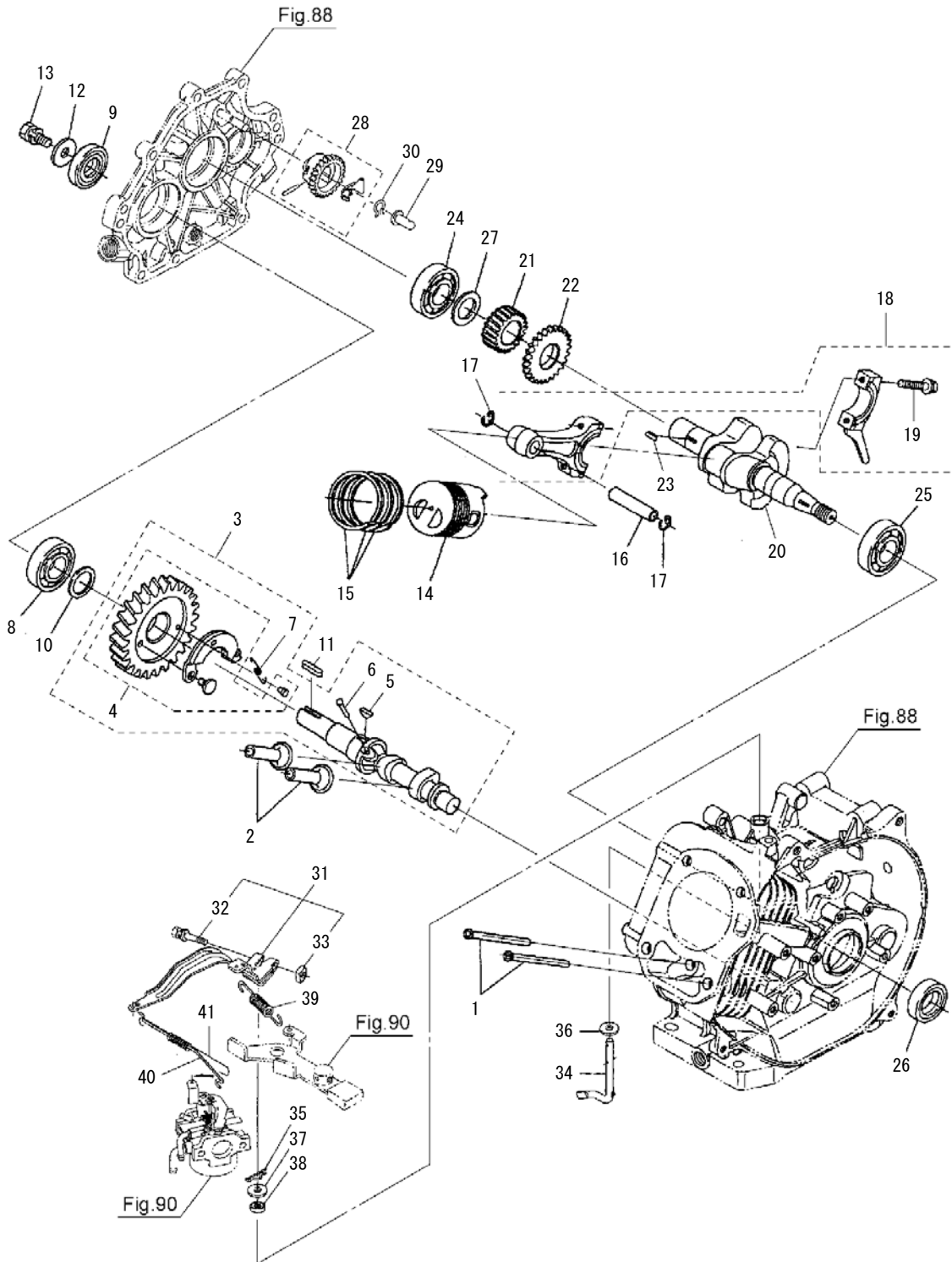


521974-085B

88. クランクケース・シリンダブロック

記号	見出し番号	部品番号	部品名称	個数	規格	備考	メーカーコード
	88-1	198389	エンジンホータ	1	GR170-E-GM-MR7		
	88-2	640547	シリンダブロック	1			E317102114
	88-3	642798	シリンダヘッドCP	1		4, 577㎝	E317103046
	88-4	640549	インテイクバルブガイド	1			1268113540
	88-5	642776	バルブガイド	1			E231113540
	88-6	640550	カスケツト(ヘッド)	1			E317103310
	88-7	578220	ヘッドホルト	2			1263103450
	88-8	640551	ヘッドホルト	2			E317103460
	88-9	578221	バンプピン	2			1263194930
	88-10	640542	クランクケースカバー、アツシ	1			E317101050
	88-11	640543	カスケツト(クランクケース)	1			E317101340
	88-12	626972	フランジホルト	9			175450830
	88-13	642799	オイルゲージ ASSY	2		1477㎝	E3171133082
	88-14	639917	オリング	2			481700160
	88-15	997646	トレンブラク	2			1390133750
	88-16	997647	バツキン	2			472400120
	88-17	645912	エイコウピン	2			0501200816
	88-18	642809	バルブ(インテイク)	1			E3171113112
	88-19	642736	バルブステムシール	1			EG68113150
	88-20	640553	バルブ(エキゾースト)	1			E381213120
	88-21	640554	バルブスプリング	2			E3171113240
	88-22	640555	リテーナ(バルブスプリング)	2			E915113330
	88-23	578218	コツタ	2			1263113360
	88-24	640556	チューブ(ブリーザ)	1			E317105510
	88-25	640557	ロツカアーム、アツシ(インテイク)	1		26, 2777㎝	E3171114020
	88-26	632059	チヨウセイネジ	1			1460114230
	88-27	632060	ナツト	1			1460114240
	88-28	640558	ロツカアーム、アツシ(エキゾースト)	1		29, 3077㎝	E3171114030
	88-29	632059	チヨウセイネジ	1			1460114230
	88-30	632060	ナツト	1			1460114240
	88-31	640559	シャフト(ロツカアーム)	2			E3171114260
	88-32	640560	ヘッドカバー、コン	1			E3171114500
	88-33	640561	カスケツト(ヘッドカバー)	1			E3171114520
	88-34	997720	ホルト	6			1364174520

89. MRS40H-150 エンジン (GR170-E-GM-MR7)
クランクシャフト、ピストン、カムシャフト

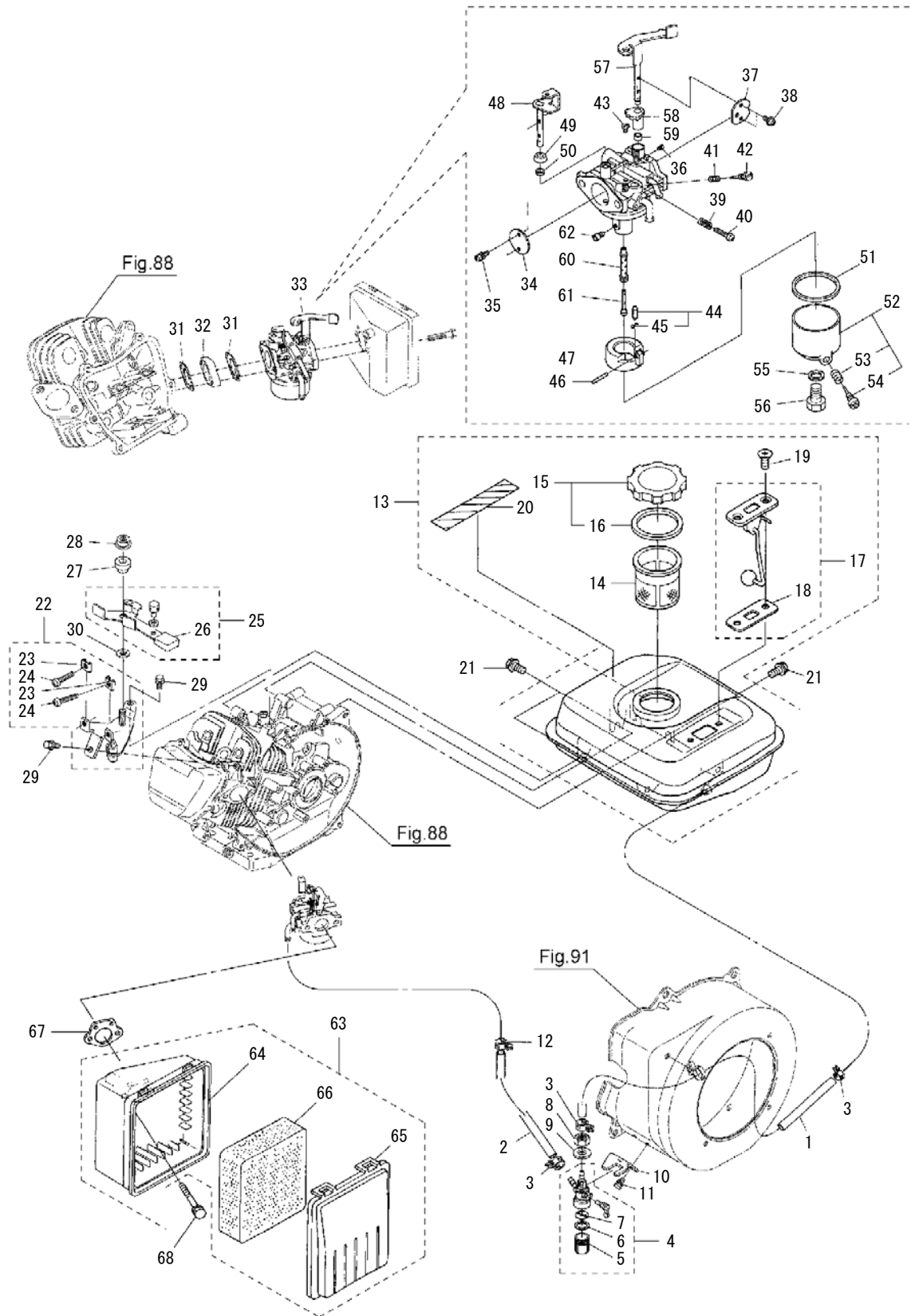


521974-086B

89. クランクシャフト・ピストン・カムシャフト

記号	見出し番号	部品番号	部品名称	個数	規格	備考	メーカーコード
	89-1	640562	フツシロツト	2			E317115110
	89-2	578441	クハツ	2			1263115550
	89-3	640563	カムシャフト、アツシ	1		4~777mm	E317116010
	89-4	640565	キヤ、コンフ(カム)	1			E317116500
	89-5	996739	ハンゲツキ	1			1362195230
	89-6	640566	ヒン(テ、コンフ)	1			E317166270
	89-7	627786	スプリング(テ、コンフ)	1			1265366280
	89-8	645914	ホルベアリンク	1			1A02197300
	89-9	996748	オイルシール	1			E313116350
	89-10	996740	クランクシム10	1			1392123610
	89-10	996741	クランクシム20	1			1362123720
	89-10	994208	クランクシム25	1			1362123630
	89-10	996742	クランクシム30	1			1362123640
	89-10	994209	クランクシム35	1			1362123620
	89-10	996743	クランクシム40	1			1362123650
	89-10	994210	クランクシム45	1			1362123690
	89-10	996744	クランクシム50	1			1362123670
	89-11	973298	フエサキ	1			571200535
	89-12	639920	ブーリーオサエサガネ	1			1362184212
	89-13	997676	ホルト	1			112350820
	89-14	642800	ピストン	1			E317121112
	89-14	642801	ピストン(0.25)	1			E317121922
	89-14	642802	ピストン(0.5)	1			E317121912
	89-15	627011	ピストンリンク ASSY	1			E313121050
	89-15	627013	ピストンリンク ASSY(0.25)	1			E313121100
	89-15	627012	ピストンリンク ASSY(0.5)	1			E313121090
	89-16	578436	ピストンピン	1			1263121310
	89-17	996733	ピストンピンメウ	2			1363121330
	89-18	640570	コネクティングロッド、アツシ	1		1977mm	E317122010
	89-18	640571	コネクティングロッド、アツシ0.25	1		1977mm	E317122050
	89-18	640572	コネクティングロッド、アツシ0.5	1		1977mm	E317122060
	89-19	640573	コンロッドホルト	2			E317122140
	89-20	640574	クランクシャフト	1			E317123110
	89-21	640575	キヤ(クランク)	1			E317124110
	89-22	642803	キヤ(1.ガバナ)	1			E381126440
	89-23	997666	ハンゲツキ	1			581100416
	89-24	997687	ホルベアリンク	1			0810306305
	89-25	645914	ホルベアリンク	1			1A02197300
	89-26	997688	オイルシール	1			E313123550
	89-27	996740	クランクシム10	1			1392123610
	89-27	996741	クランクシム20	1			1362123720
	89-27	994208	クランクシム25	1			1362123630
	89-27	996742	クランクシム30	1			1362123640
	89-27	994209	クランクシム35	1			1362123620
	89-27	996743	クランクシム40	1			1362123650
	89-27	994210	クランクシム45	1			1362123690
	89-27	996744	クランクシム50	1			1362123670
	89-27	624468	クランクシム55	1			1265323680
	89-27	624469	クランクシム60	1			1265323690
	89-28	640577	ガバナキヤ、コンフ	1			E317155290
	89-29	640580	スリーブ(ガバナ)	1			E317155450
	89-30	997662	ストツハ	1			1364155363
	89-31	640581	レハ、アツシ(ガバナ)	1		32, 337mm	E317156020
	89-32	578330	ホルト	1			0102550630
	89-33	578331	ナツト	1			1286692010
	89-34	642804	シャフト(ガバナレハ)	1			E317156144
	89-35	626978	スナツフピン	1			0552560500
	89-36	997757	ヒラザガネ	1			401360060
	89-37	640584	ヒラザガネ	1			E317155340
	89-38	642785	オイルシール	1			EG02856910
	89-39	640585	ヒツハリスプリング(ガバナ)	1			E317156412
	89-40	640586	ロッド(ガバナ)	1			E317156350
	89-41	640587	ヒツハリスプリング(ロッド)	1			E317156390

90. MRS40H-150 エンジン (GR170-E-GM-MR7)
キャブレタ、エアクリーナ

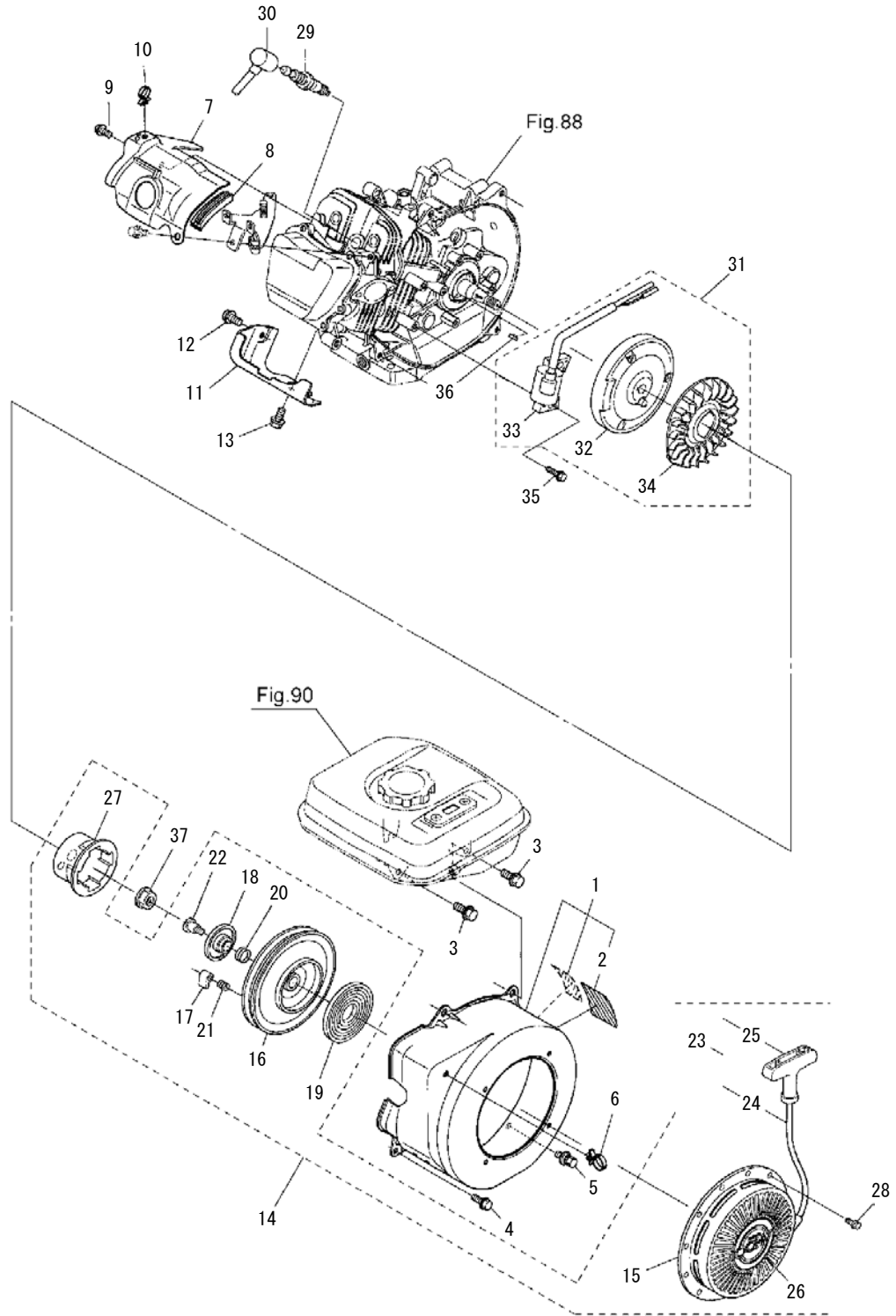


521974-087B

90. キャブレタ・エアクリーナ

記号	見出し番号	部品番号	部品名称	個数	規格	備考	メーカーコード
	90-1	642805	フューエルチューブ	1			966460250
	90-2	640608	フューエルチューブ	1			966460130
	90-3	627329	ホースクランプ (ハネツキ, 10)	3			E211142370
	90-4	640609	フューエルフィルタアツシ	1	12436-43012	5~777クム	1243643012
	90-5	998733	フィルタホース	1			1236143130
	90-6	998795	ハネツキン	1			1286643140
	90-7	998796	フィルタエレメント	1			1286643160
	90-8	973319	ナットM12	1			217250120
	90-9	973325	ヒラザガネ M12	1			0401360120
	90-10	640611	ホルダ (フューエルフィルタ)	1			E317143430
	90-11	973310	ホルト	2			120250612
	90-12	627799	ホースクランプ (ハネツキ 9.4)	1			1290142370
	90-13	640612	フューエルタンク, アツシ	1		14~2077クム	E317141010
	90-14	624817	フューエルフィルタ	1			1264141370
	90-15	624818	フューエルタンクキャップ ASSY	1		1677クム	1264141200
	90-16	624473	ガasket	1			1264141340
	90-17	640613	フューエルゲージ, アツシ	1		1877クム	E317441700
	90-18	640614	ガasket (フューエルゲージ)	1			E317441740
	90-19	640615	サコネジ (クロ)	2			E317193110
	90-20	640616	ラベル (ケイコ)	1			E317187210
×	90-21	(998794)	ホルト	4			0112560820
	90-22	640617	プレート, アツシ (コントロール)	1		23, 2477クム	E317257090
	90-23	578344	ロツクスパ リンク	2			1264357190
	90-24	997578	スクリュ	2			0305450525
	90-25	640619	レバ, コンブ (コントロール)	1		2677クム	E317157042
	90-26	640620	ク リツブ (コントロールレバ)	1			E317157200
	90-27	591004	スラスト, カラー	1			1221257650
	90-28	579615	フランジ ナット	1			275150080
	90-29	994370	ホルト	2			1390191040
	90-30	997738	ヒラザガネ	1			401250080
	90-31	996783	キャブ レタハネ ツキン	2			E211146110
	90-32	640606	キャブ レタフランジ	1			1233146150
	90-33	647746	キャブ レタASSY	1		34~6277クム	EG02144012
	90-34	642811	スロツトルバルブ	1			EG02144320
	90-35	640590	スパ リンク ワツシヤークロススクリュ	2			E010144340
	90-36	642812	シエツト (エア)	1			E915144150
	90-37	642813	チヨークバルブ	1			EG02144530
	90-38	640592	コネジ	2			E615544340
	90-39	990275	スパ リンク	1			1394144810
	90-40	578324	スクリュ	1			1263144230
	90-41	996757	スパ リンク	1			1394144210
	90-42	640593	コネジ (アイトルアシヤスタ)	1			E317444220
	90-43	642814	シエツト (ハネロツト)	1			EG13144180
	90-44	640595	ニードル, アツシ	1		4577クム	EG22444840
	90-45	579369	ク リツブ	1			1262144860
	90-46	640597	ピン	1			E915144780
	90-47	640596	フロート	1			E317444710
	90-48	640598	シヤフト, コンブ (スロツトル)	1			E317144300
	90-49	578327	リンク	1			1212344570
	90-50	996776	シール	1			1394144850
	90-51	640599	ガasket (フロートチャンバ)	1			E317444750
	90-52	578323	フロートチャンバ ホーデー ASSY	1		53, 5477クム	1231344700
	90-53	990275	スパ リンク	1			1394144810
	90-54	990277	トレンスクリュ	1			1394144830
	90-55	998842	ハネツキン	1			1230744280
	90-56	998841	ホルト	1			1220144820
	90-57	640602	シヤフト, コンブ (チヨーク)	1			E317144510
	90-58	626557	リンク	1			1218244650
	90-59	640603	リンク	1			E317444670
	90-60	642815	ノズル (メイン)	1			EG02144120
	90-61	642816	ノズル	1			EG02144130
	90-62	642817	シエツト (メイン)	1			E313344270
	90-63	640686	エアクリーナ, アツシ	1		64~6677クム	E317111010
	90-64	640625	ホーデー, コンブ (エアクリーナ)	1			E317111150
	90-65	627796	カハ (エアクリーナ)	1			E211111160
	90-66	640626	エレメント	1			E317111210
	90-67	640627	ガasket (エアクリーナ)	1			E231111510
	90-68	579957	ホルト	2			102350680

91. MRS40H-150 エンジン (GR170-E-GM-MR7)
リコイルスタータ、プラグ

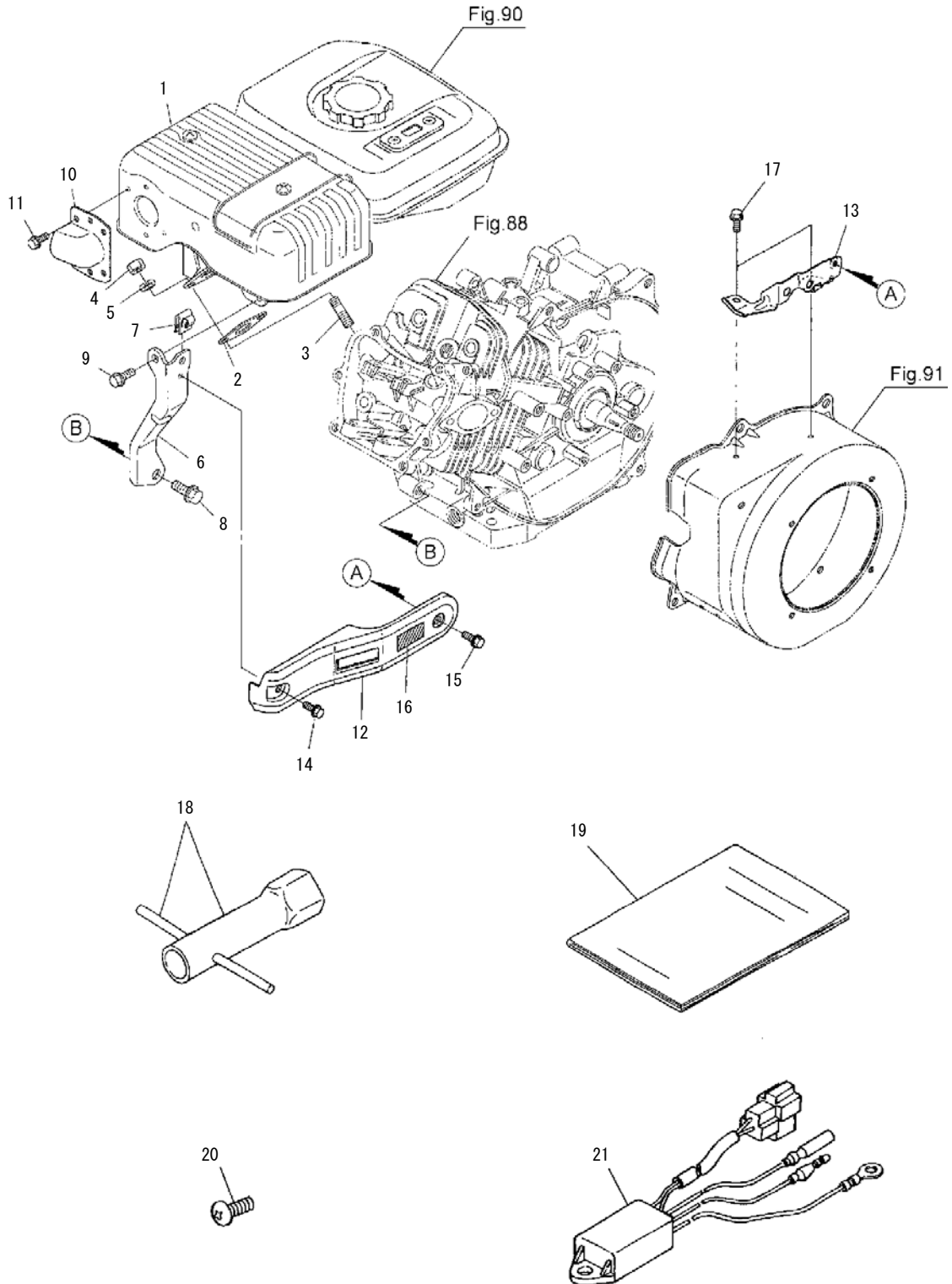


521974-088B

91. リコイルスタータ・プラグ

記号	見出し番号	部品番号	部品名称	個数	規格	備考	メーカーコード
	91-1	647743	ファンカバー-ASSY	1		27㌢	EG92674810
	91-2	640629	ネームプレート	1			E317187110
	91-3	632046	フランジホルト	2			0175450818
	91-4	630770	フランジホルト	1			175450612
	91-5	627223	フランジホルト(セレートツキ)	1			E211193850
	91-6	640632	ホースクランプ	1			E317142370
	91-7	640633	カバー(シリンダヘッド)	1			E317174480
	91-8	640634	クッション(カバー)	1			E317175390
	91-9	998774	ホルト	1			1392191040
	91-10	640635	コードクランプ	1			E317167570
	91-11	640636	カバー(シリンダ)	1			E317174490
	91-12	998774	ホルト	1			1392191040
	91-13	578277	フランジホルト	1			175450610
	91-14	642806	リコイルスタータASSY	1		15~27㌢	E332661020
	91-15	624483	リコイルスタータケース	1			1263261510
	91-16	624484	リール	1			1216461520
	91-17	584137	ラチェット	2			1290161530
	91-18	624485	プレート	1			1230161620
	91-19	624486	スハイルスプリング	1			1216461540
	91-20	584138	スプリング(フレイキ)	1			1290161630
	91-21	584139	スプリング(ラチェット)	2			1290161850
	91-22	584140	コネジ	1			1290161870
	91-23	624487	ロープASSY	1		24, 25㌢	1264161090
	91-24	584143	ロープ(スタータ)	1			1290161650
	91-25	624488	ノブ	1			1263261670
	91-26	642787	マーク(OHV, リコイル)	1			E332687160
	91-27	624489	スタータブーリー	1			1267461740
	91-28	590997	フランジホルト	4			0175450608
	91-29	647744	プラグBP6-HS	1			1390167716
	91-30	997702	スハークプラグキャップ	1			1392167720
	91-31	647745	フライホイールマグネットユニット	1		32~34㌢	E317467002
	91-32	640715	フライホイール	1			E317167030
	91-33	640681	イグナイタ(トランジスタ)	1			E317467050
	91-34	645921	ファン	1			E351168023
	91-35	996802	ホルト	2			1380191120
	91-36	997715	ハンゲツキー	1			1233195230
	91-37	629275	フライホイールナット	1			1233167350

92. MRS40H-150 エンジン (GR170-E-GM-MR7)
マフラ、フゾクヒン



521974-089B

MRS40H-150
92. マフラ・フゾクヒン

記号	見出し番号	部品番号	部品名称	個数	規格	備考	メーカーコード
	92-1	640707	マフラ, コンフ	1			E381112122
	92-2	640696	カスケット(マフラ)	1			E317112230
	92-3	997730	スタッド	2			1395191550
	92-4	997731	ナット	2			211450080
	92-5	595952	バネサカネ	2			0451260080
	92-6	640708	ステー(マフラ)	1			E317112510
	92-7	640698	クランプ(ケーブル)	1			E231157450
	92-8	632046	フランジホルト	1			0175450818
	92-9	578277	フランジホルト	1			175450610
	92-10	647747	ハイキカンカバー	1			E312712650
	92-11	627798	タツピンネジ	2			1264193710
	92-12	640709	カバー(フロント)	1			E317177230
	92-13	640710	ブラケット(フロントカバー)	1			E317177240
	92-14	640701	フランジホルト(M6-25, クロ)	1			TA04918870
	92-15	640702	フランジホルト6-12クロソメ	1			3040019060
	92-16	640703	マーク(GR)	1			E317187130
	92-17	578277	フランジホルト	2			175450610
	92-18	640704	レンチ, アツシ(スパークプラグ)	1	E317191210エンジン		E317191210
	92-19	642796	トリアツカイセツメイシヨ	1			E317189113
	92-20	642797	ナベコネジ	1			0305450510
	92-21	630971	セーフティユニット	1			1263369700