

# PARTS LIST

## BSM300

### CONTENTS

1. FRAME.....	2 ~ 3
2. MAST .....	4 ~ 5
3. CENTER BOOM.....	6 ~ 9
4. CENTER PIPE.....	10 ~ 11
5. RIGHT BOOM .....	12 ~ 13
6. LEFT BOOM.....	14 ~ 15
7. CHEMICAL TANK.....	16 ~ 17
8. POWER SPRAYER.....	18 ~ 21
9. STRAINER.....	22 ~ 23
10. WATER DIVERSION.....	24 ~ 25
11. CHEMICAL PIPING.....	26 ~ 27
12. LABEL, ACCESSORIES.....	28 ~ 29
13. OPTION (Hanging Nozzle).....	30 ~ 31

2011.08.

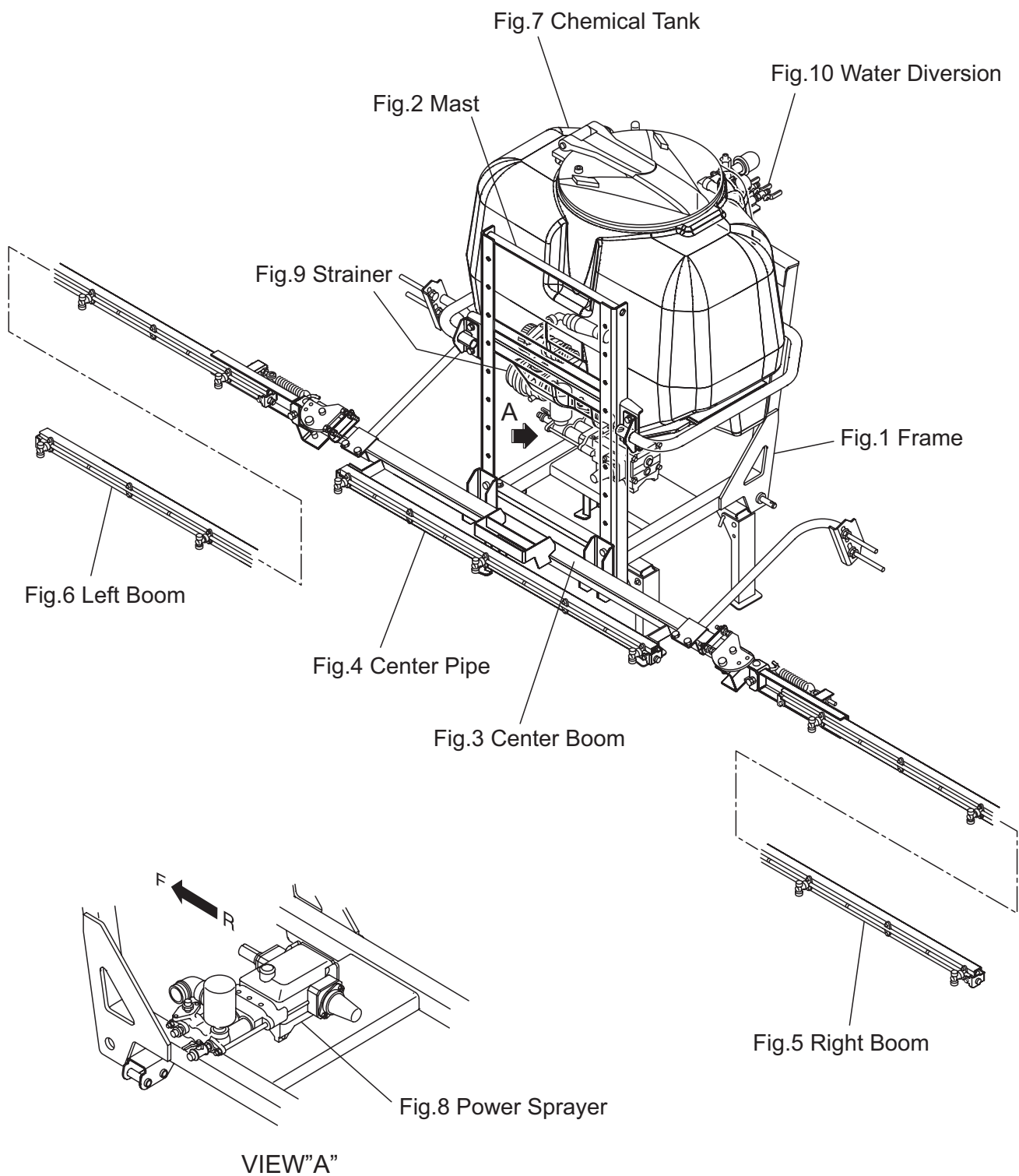


**MARUYAMA**

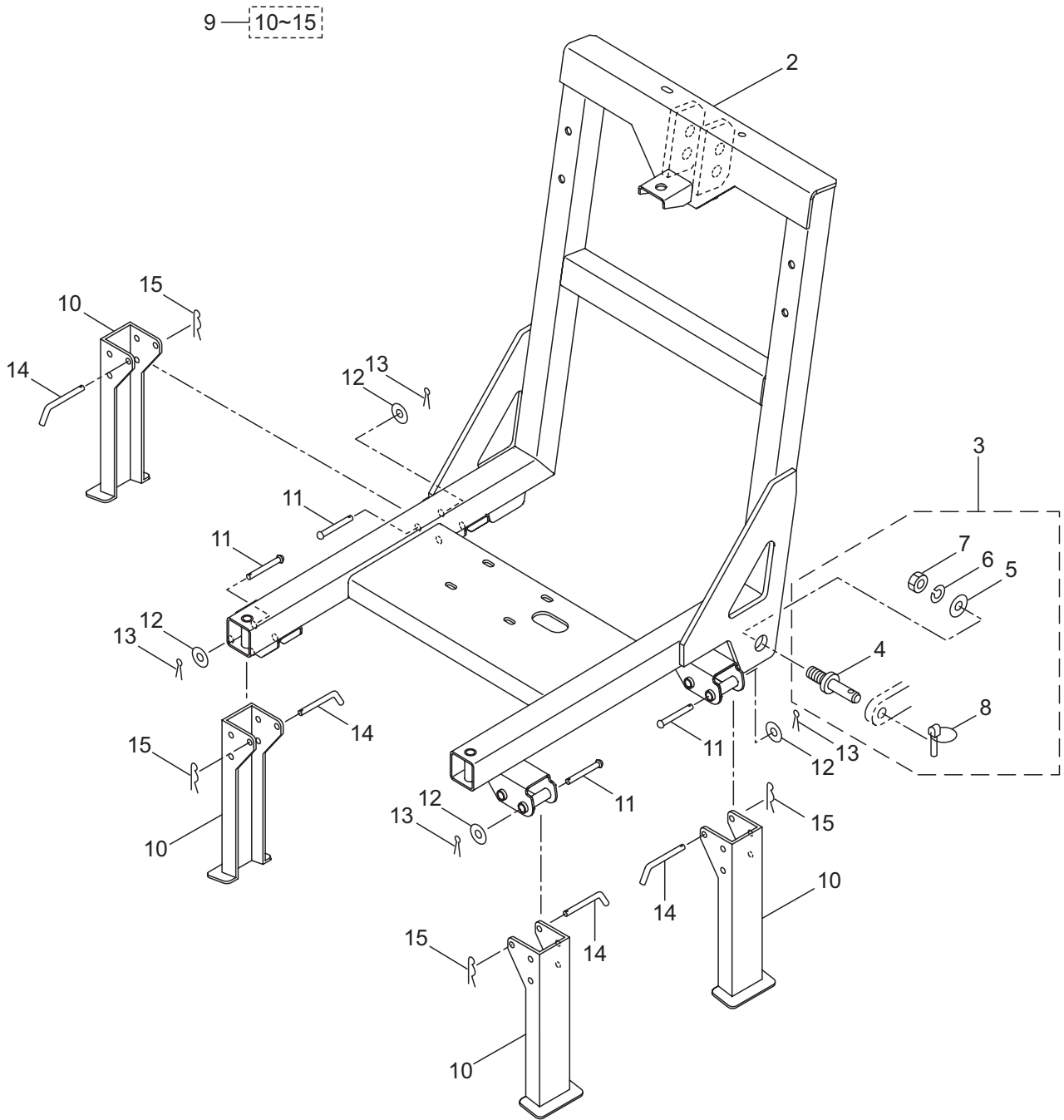
P/N 523025-01



# BSM300 NAMES OF THE PARTS

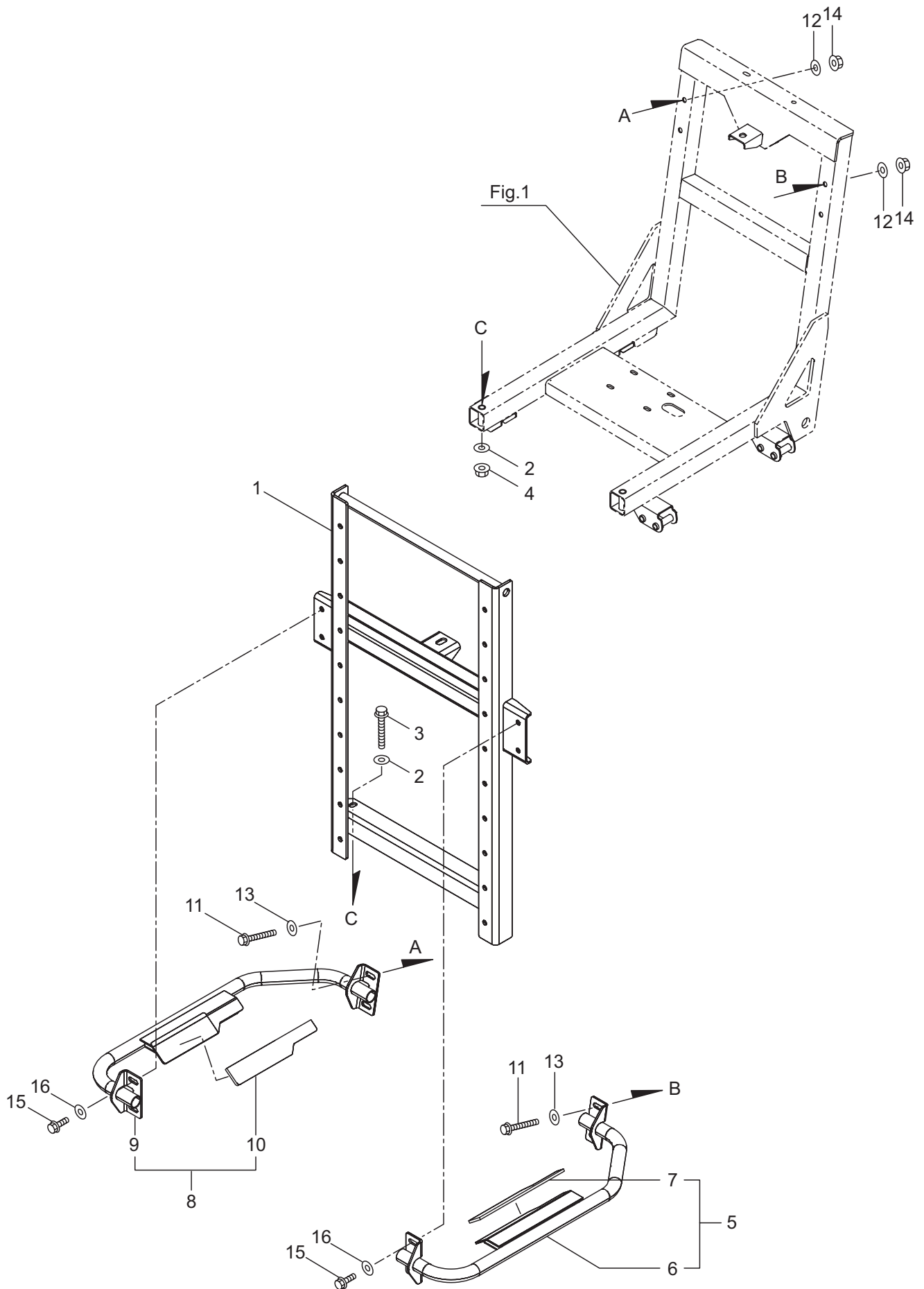


1. BSM300  
FRAME



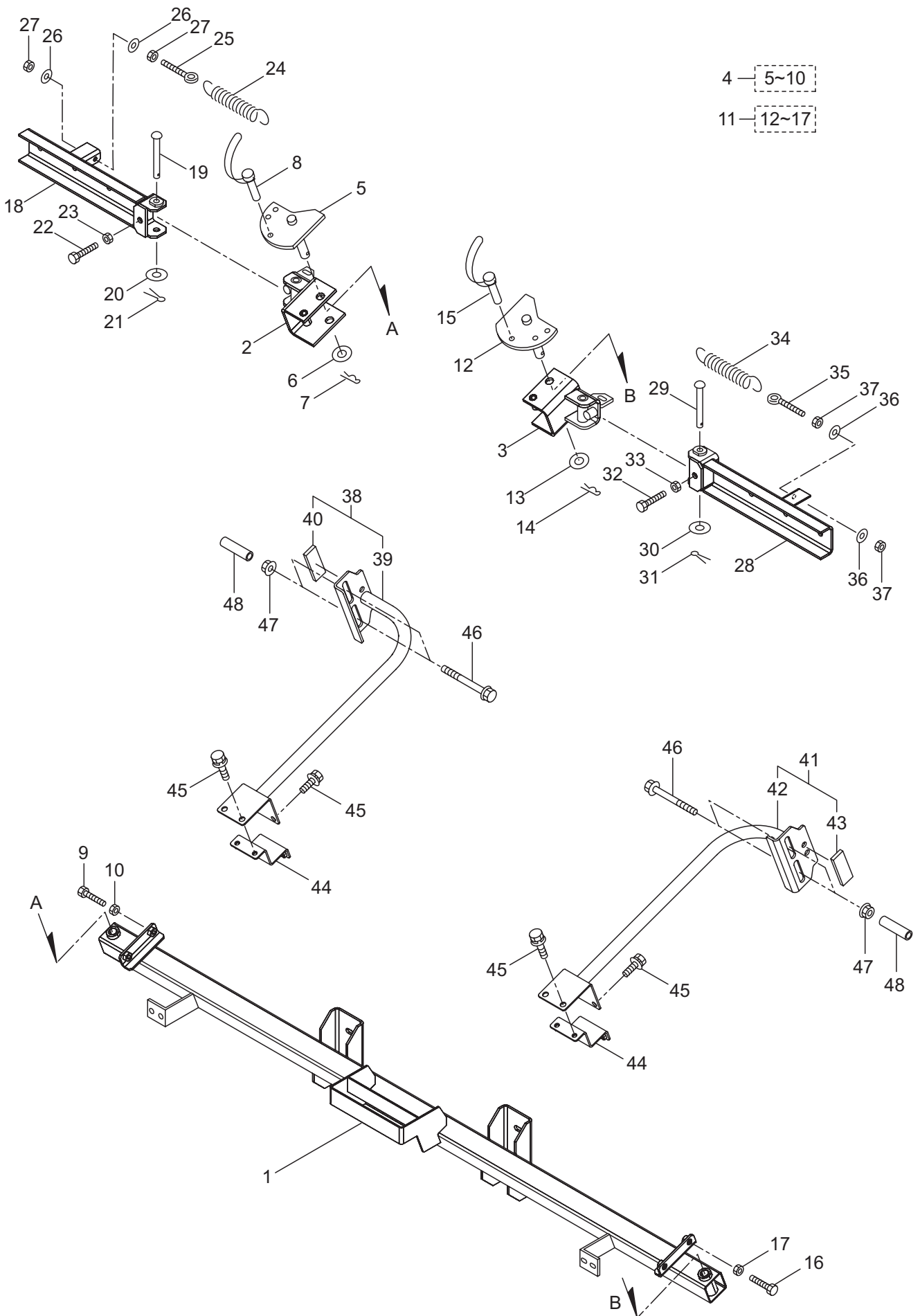
Ref. No.	Part No.	Part Name	Q'ty	Remarks
1-1	366900	BSM300	1	
1-2	567003	Fram Comp.	1	
1-3	567016	Pin Ass'y	2	Incl.4-8
1-4	567017	Pin	2	
1-5	567018	Washer	2	22.5x44xt3.2
1-6	567019	Spring Washer	2	M22(2)
1-7	567020	Nut(Hex)	2	M22x1.5(1)
1-8	567021	Pin.Set	2	
1-9	567023	Stand Ass'y	4	Incl.10-15
1-10	567024	Stand Comp.	4	
1-11	567027	Round Rivet	4	10x82.5L
1-12	567028	Washer	4	10.5x22xt3.2
1-13	567029	Split Pin	4	3.2x20L
1-14	567030	Stand Pin	4	
1-15	567031	Snap Pin	4	12x2.6

2. BSM300  
MAST



Ref. No.	Part No.	Part Name	Q'ty	Remarks
2-1	567037	Mast Comp.	1	
2-2	567046	Washer	4	12.5x30xt3.2
2-3	567047	Frang Bolt(Hex)	2	M12x75
2-4	567048	Frang Nut(Hex)	2	M12(2)
2-5	567052	Pipe Ass'y	1	Incl.6,7
2-6	567053	Pipe Comp.	1	
2-7	567058	Packing	1	
2-8	567059	Pipe Ass'y	1	Incl.9,10
2-9	567060	Pipe Comp.	1	
2-10	567058	Packing	1	
2-11	567062	Frang Bolt(Hex)	4	M10x70(2)
2-12	567063	Washer	4	11x30xt2.3
2-13	567028	Washer	4	10.5x22xt3.2
2-14	567064	Frang Nut(Hex)	4	M10(2)
2-15	567065	Frang Bolt(Hex)	4	M10x25(2)
2-16	567028	Washer	4	10.5x22xt3.2

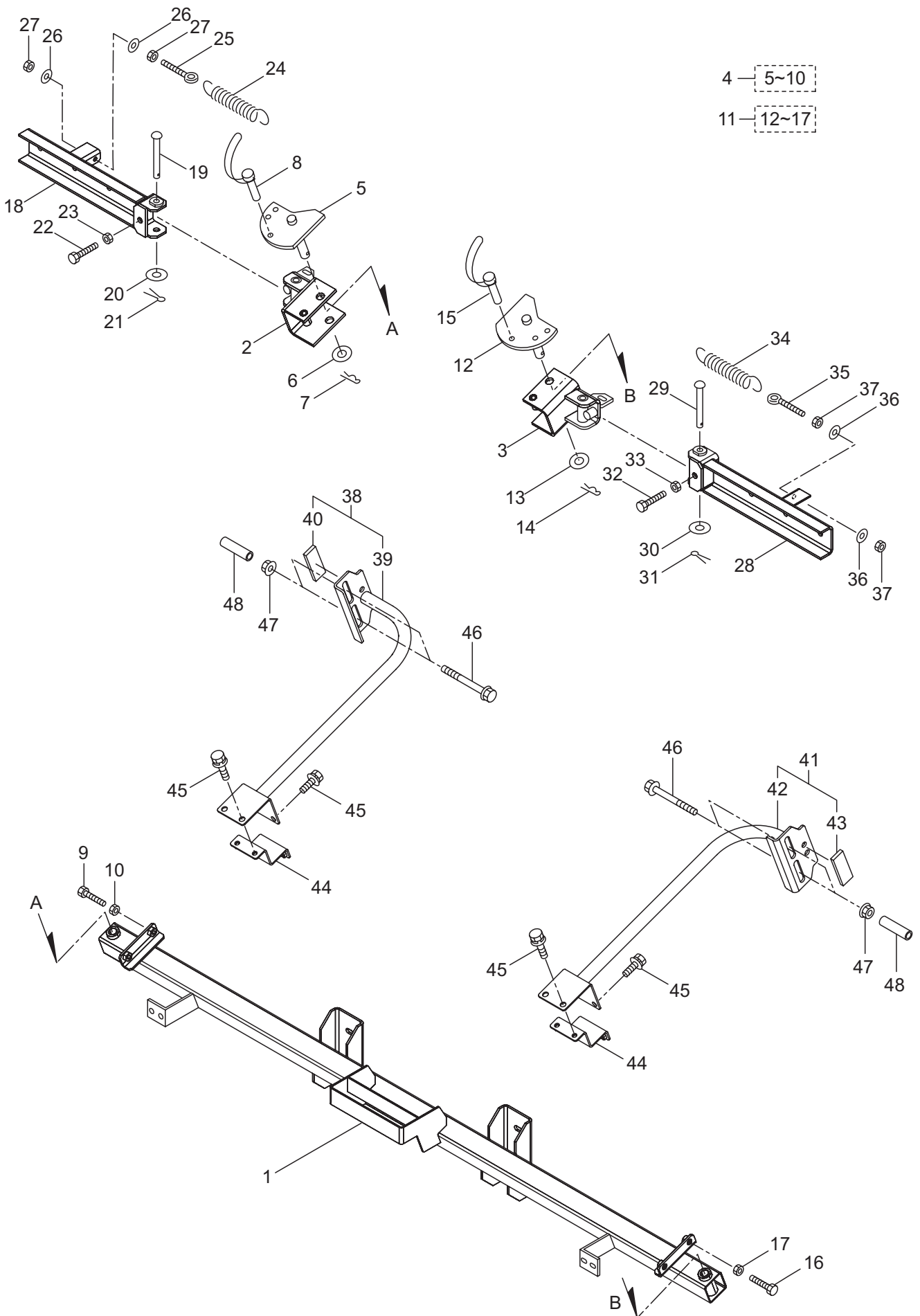
### 3. BSM300 CENTER BOOM





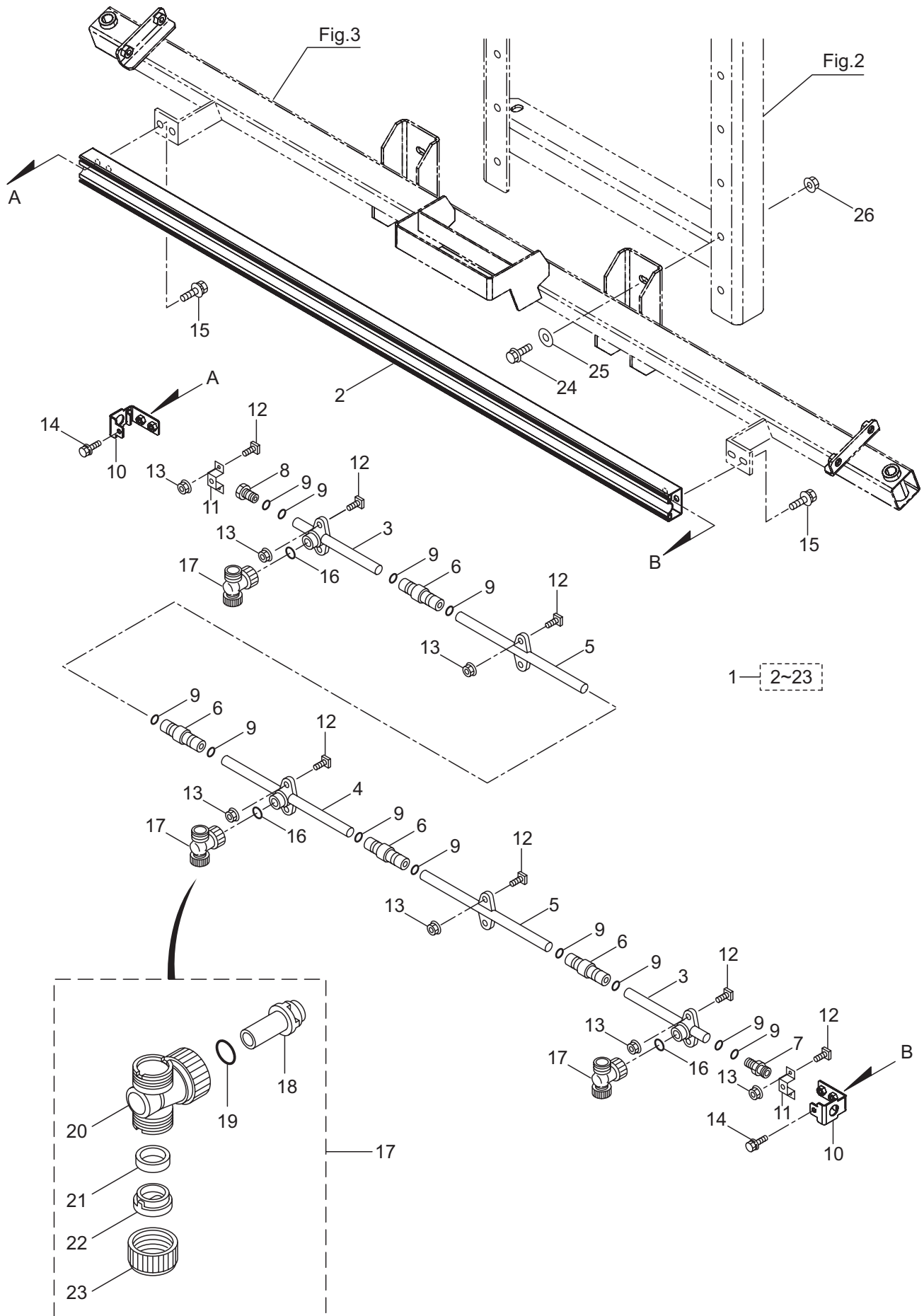
Ref. No.	Part No.	Part Name	Q'ty	Remarks
3-1	567118	Center Boom Comp.	1	
3-2	567127	Bracket Comp.	1	
3-3	567132	Bracket Comp.	1	
3-4	567135	Pin Stopper Ass'y	1	L Incl.5-10
3-5	567136	Shaft Comp.	1	L
3-6	567074	Washer	2	17x30xt3
3-7	567140	Snap Pin	1	3x28
3-8	567141	Shaft Lock Pin	1	
3-9	567142	Bolt(Hex)	2	M10x45
3-10	567143	Nut(Hex)	2	M10(2)
3-11	567144	Pin Stopper Ass'y	1	R Incl.12-17
3-12	567145	Shaft Comp.	1	R
3-13	567074	Washer	2	17x30xt3
3-14	567140	Snap Pin	1	3x28
3-15	567141	Shaft Lock Pin	1	
3-16	567142	Bolt(Hex)	2	M10x45
3-17	567143	Nut(Hex)	2	M10(2)
3-18	567146	Bracket Comp.	1	L
3-19	567151	Round Rivet	1	12x92.5L
3-20	567152	Washer	1	12.5x26xt2.3
3-21	567029	Split Pin	1	3.2x20L
3-22	567223	Bolt(Hex)	1	M12x50LS
3-23	567082	Nut(Hex)	1	M12(2)
3-24	567154	Spring	1	
3-25	567155	Swing Bolt	1	M8x1.25x58L
3-26	567156	Washer	2	8.5x18xt1.6
3-27	567167	Nut(Hex)	2	M8(2)
3-28	567157	Bracket Comp.	1	R
3-29	567151	Round Rivet	1	12x92.5L
3-30	567152	Washer	1	12.5x26xt2.3
3-31	567029	Split Pin	1	3.2x20L
3-32	567223	Bolt(Hex)	1	M12x50LS
3-33	567082	Nut(Hex)	1	M12(2)
3-34	567154	Spring	1	
3-35	567155	Swing Bolt	1	M8x1.25x58L
3-36	567156	Washer	2	8.5x18xT1.6
3-37	567167	Nut(Hex)	2	M8(2)
3-38	567296	Pipe Ass'y	1	L Incl.39,40
3-39	567297	Pipe Comp.	1	L
3-40	567301	Packing	1	30x80xt5
3-41	567302	Pipe Ass'y	1	R Incl.42,43
3-42	567303	Pipe Comp.	1	R
3-43	567301	Packing	1	30x80xt5
3-44	567304	Bracket Comp.	2	
3-45	567035	Bolt(Hex)WSW	8	M8x25

### 3. BSM300 CENTER BOOM



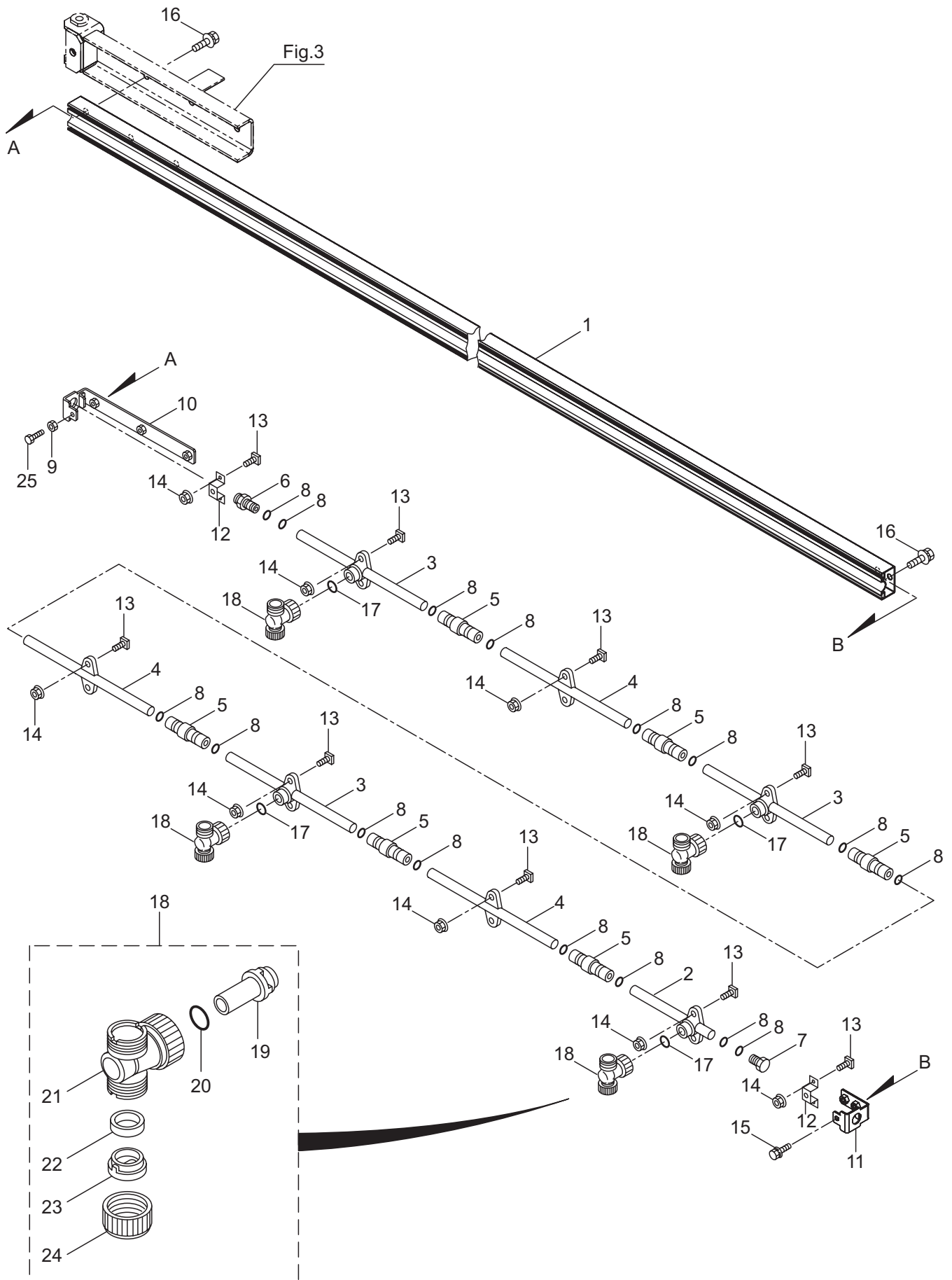
Ref. No.	Part No.	Part Name	Q'ty	Remarks
3-46	567047	Frang Bolt(Hex)	4	M12x75
3-47	567048	Frang Nut(Hex)	4	M12(2)
3-48	567285	Hose	4	11.5x16x60L

# 4. BSM300 CENTER PIPE



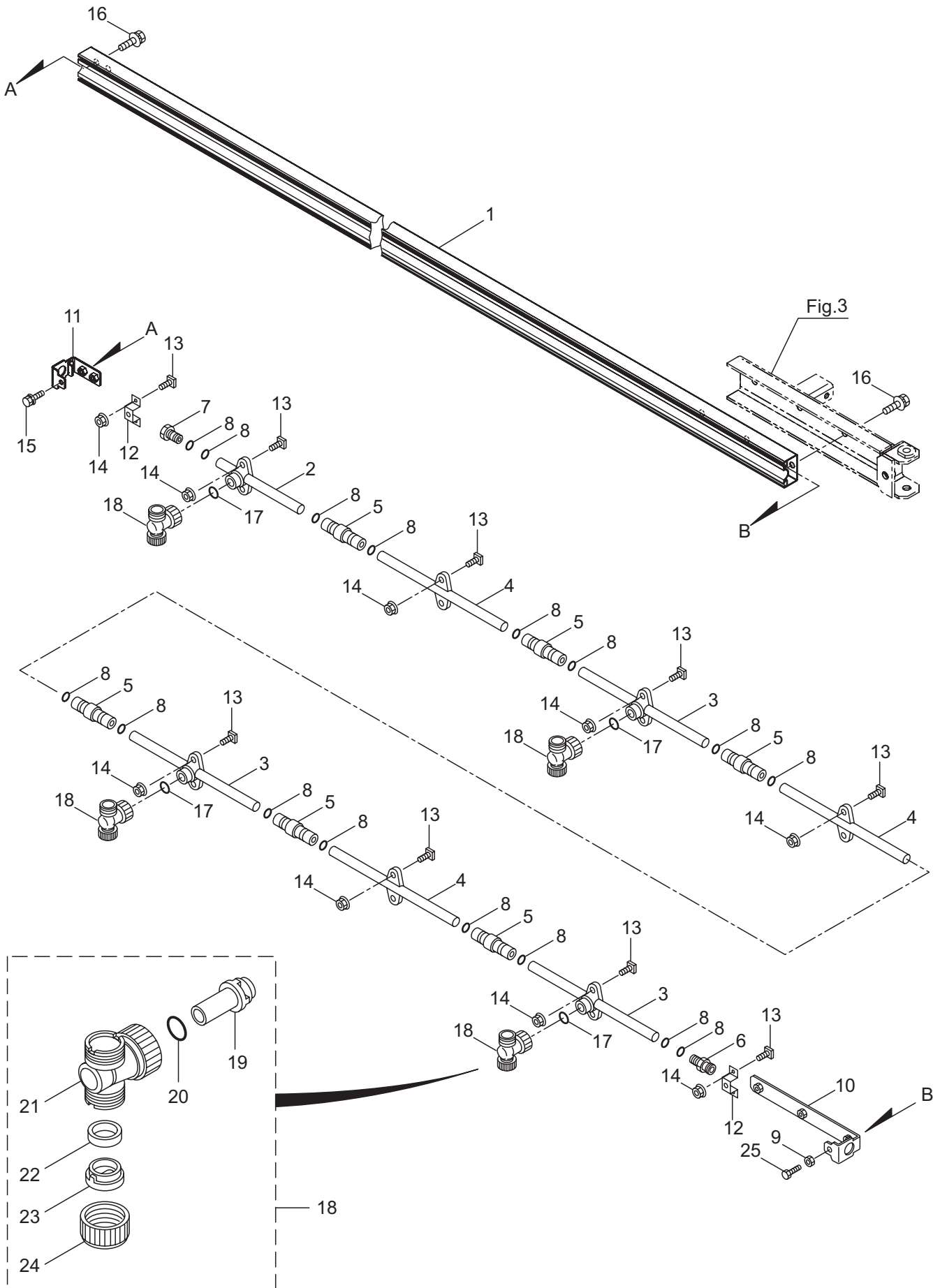
Ref. No.	Part No.	Part Name	Q'ty	Remarks
4-1	567159	Center Pipe Ass'y	1	Incl.2-23
4-2	567160	Boom Pipe	1	1275L
4-3	862194	Pipe	2	
4-4	862195	Pipe	1	
4-5	567162	Joint Pipe	2	
4-6	862196	Joint	4	
4-7	567163	End Clasp	1	G3/8
4-8	567164	End Clasp	1	
4-9	011373	O-Ring	12	P-10
4-10	567165	Bracket Comp.	2	
4-11	567168	Stay Comp.	2	
4-12	567170	Bolt(Square)	14	M5x12
4-13	567171	Frange Nut(Hex)	14	M5(1)
4-14	567172	Bolt(Hex)WSW	2	M6x14
4-15	567173	Bolt(Hex)WSW	4	M8x20
4-16	011345	O-Ring	3	P-12
4-17	567174	2 Direction Nozzle	3	Incl.18-23
4-18	177328	Valve	3	
4-19	011373	O-Ring	3	P-10
4-20	567218	Nozzle Holder Ass'y	3	
4-21	103171	Packing	3	
4-22	567219	Nozzle Disk	3	
4-23	180538	Cap	3	
4-24	567065	Frange Bolt(Hex)	4	M10x25(2)
4-25	567028	Washer	4	10.5x22xT3.2
4-26	567064	Frange Nut(Hex)	4	M10(2)

5. BSM300  
RIGHT BOOM



Ref. No.	Part No.	Part Name	Q'ty	Remarks
5-1	567254	Boom Pipe	1	1980L
5-2	862194	Pipe	1	
5-3	862195	Pipe	3	
5-4	567162	Joint Pipe	3	
5-5	862196	Joint	6	
5-6	567163	End Clasp	1	G3/8
5-7	567164	End Clasp	1	
5-8	011373	O-Ring	16	P-10
5-9	567182	Nut(Hex)	1	M6(2)
5-10	567180	Bracekt Comp.	1	
5-11	567165	Bracket Comp.	1	
5-12	567168	Stay Comp.	2	
5-13	567170	Bolt(Square)	18	M5x2
5-14	567171	Frange Nut(Hex)	18	M5(1)
5-15	567172	Bolt(Hex)WSW	1	M6x14
5-16	567173	Bolt(Hex)WSW	5	M8x20
5-17	011345	O-Ring	4	P-12
5-18	567174	2 Direction Nozzle	4	Incl.19-24
5-19	177328	Valve	4	
5-20	011373	O-Ring	4	P-10
5-21	567218	Nozzle Holder Ass'y	4	
5-22	103171	Packing	4	
5-23	567219	Nozzle Disk	4	
5-24	180538	Cap	4	
5-25	567181	Bolt(Hex)	1	M6x20

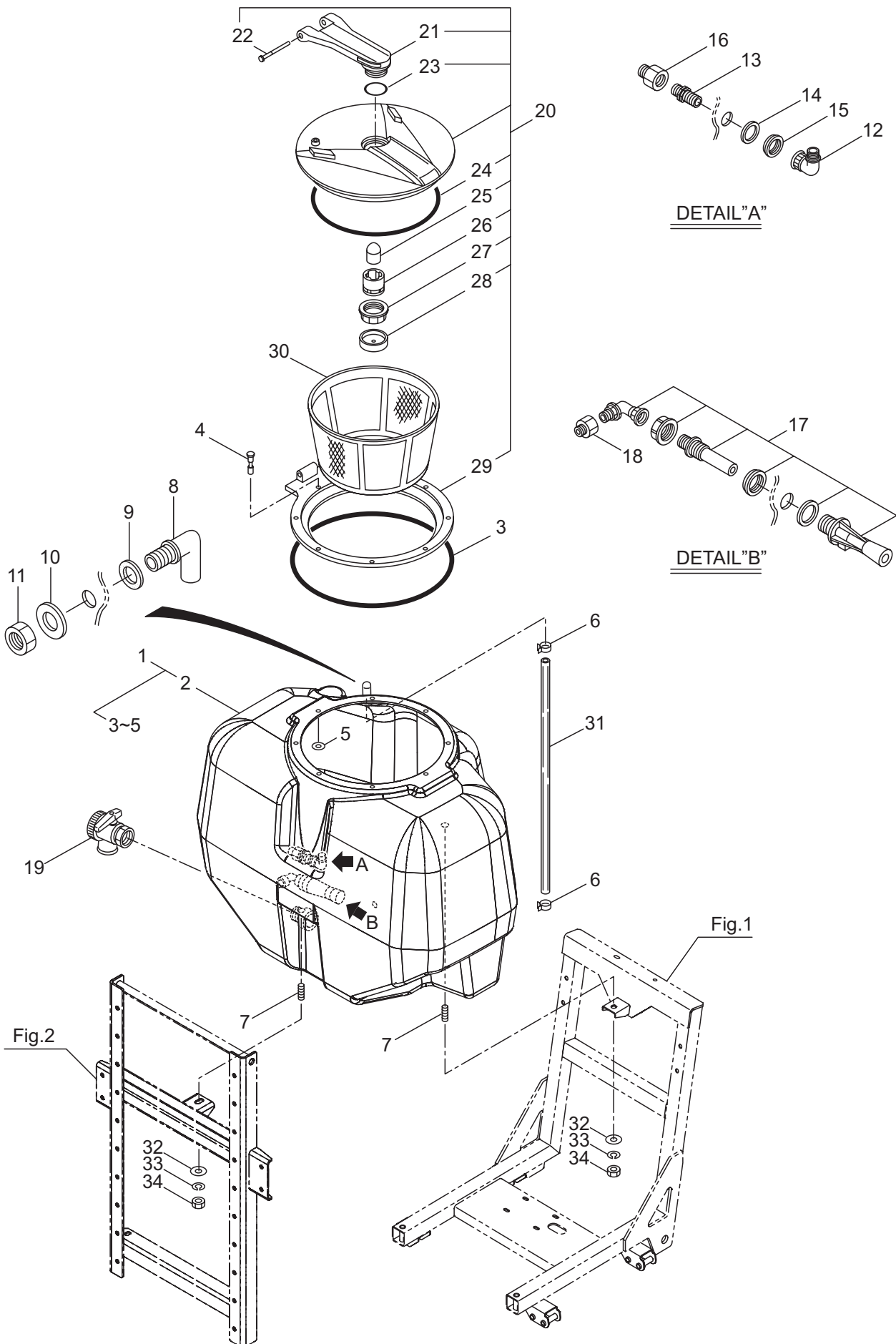
6. BSM300  
LEFT BOOM





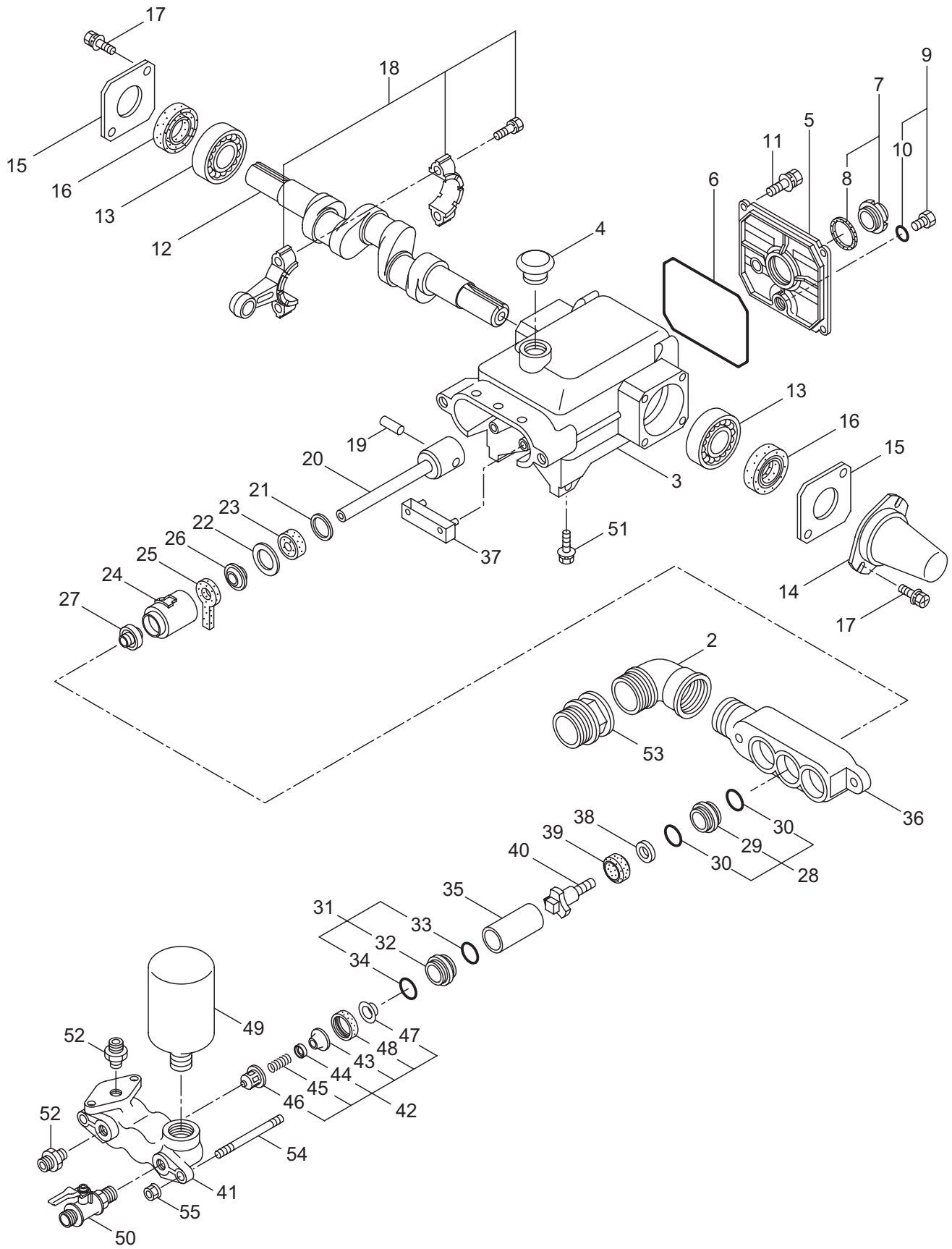
Ref. No.	Part No.	Part Name	Q'ty	Remarks
6-1	567254	Boom Pipe	1	1980L
6-2	862194	Pipe	1	
6-3	862195	Pipe	3	
6-4	567162	Joint Pipe	3	
6-5	862196	Joint	6	
6-6	567163	End Clasp	1	G3/8
6-7	567164	End Clasp	1	
6-8	011373	O-Ring	16	P-10
6-9	567182	Nut(Hex)	1	M6(2)
6-10	567180	Bracekt Comp.	1	
6-11	567165	Bracket Comp.	1	
6-12	567168	Stay Comp.	2	
6-13	567170	Bolt(Square)	18	M5x12
6-14	567171	Frange Nut(Hex)	18	M5(1)
6-15	567172	Bolt(Hex)WSW	1	M6x14
6-16	567173	Bolt(Hex)WSW	5	M8x20
6-17	011345	O-Ring	4	P-12
6-18	567174	2 Direction Nozzle	4	Incl.19-24
6-19	177328	Valve	4	
6-20	011373	O-Ring	4	P-10
6-21	567218	Nozzle Holder Ass'y	4	
6-22	103171	Packing	4	
6-23	567219	Nozzle Disk	4	
6-24	180538	Cap	4	
6-25	567181	Bolt(Hex)	1	M6x20

7. BSM300  
CHEMICAL TANK



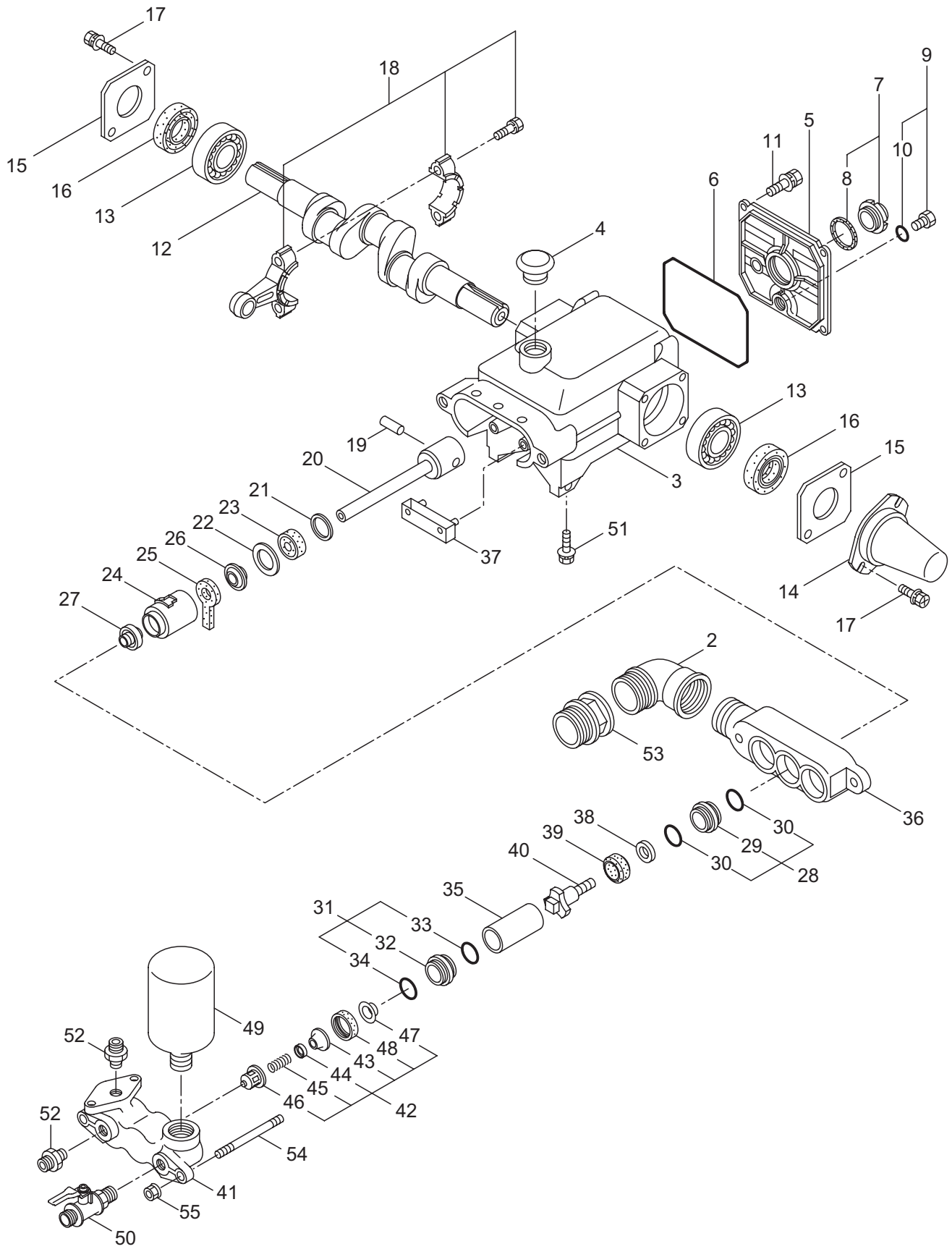
Ref. No.	Part No.	Part Name	Q'ty	Remarks
7-1	567225	Chemical Tank Ass'y	1	Incl.2-5
7-2	567226	Chemical Tank Comp.	1	
7-3	172197	Packing	1	
7-4	567071	Rivet	8	4.8x25L
7-5	567072	Washer	8	5.5x11.7xt0.8
7-6	567220	Wire Clip	2	18.7-19.6(0201618-6)
7-7	567073	Stud Bolt	2	M12x28x15x22
7-8	150772	Elbow	2	
7-9	150773	Packing	2	17x25x4
7-10	567074	Washer	2	17x30xt3
7-11	567075	Nut(Hex)	2	G3/8
7-12	688377	Elbow	1	
7-13	567076	Nipple	1	
7-14	567077	Gasket	1	
7-15	567078	Lock Ring	1	
7-16	567079	Extension	1	G1/2xG3/8
7-17	567214	Jet Nozzle	1	
7-18	567079	Extension	1	G1/2xG3/8
7-19	567080	3-Way Ball Valves(H)	1	
7-20	172203	Water Inlet Lid Ass'y	1	Incl.21-29
7-21	646624	Arm	1	
7-22	646625	Pin	1	
7-23	646626	O-Ring	1	
7-24	682577	O-Ring	1	
7-25	183682	Float	1	
7-26	646628	Float Case	1	
7-27	189950	Nut	1	
7-28	646629	Float Cap	1	
7-29	172196	Nut Ring	1	
7-30	162792	Strainer	1	
7-31	567081	Vinyl Hose	1	12x16x815L
7-32	567046	Washer	2	12.5x30xt3.2
7-33	567116	Spring Washer	2	M12(2)
7-34	567082	Nut(Hex)	2	M12(2)

# 8. BSM300 POWER SPRAYER



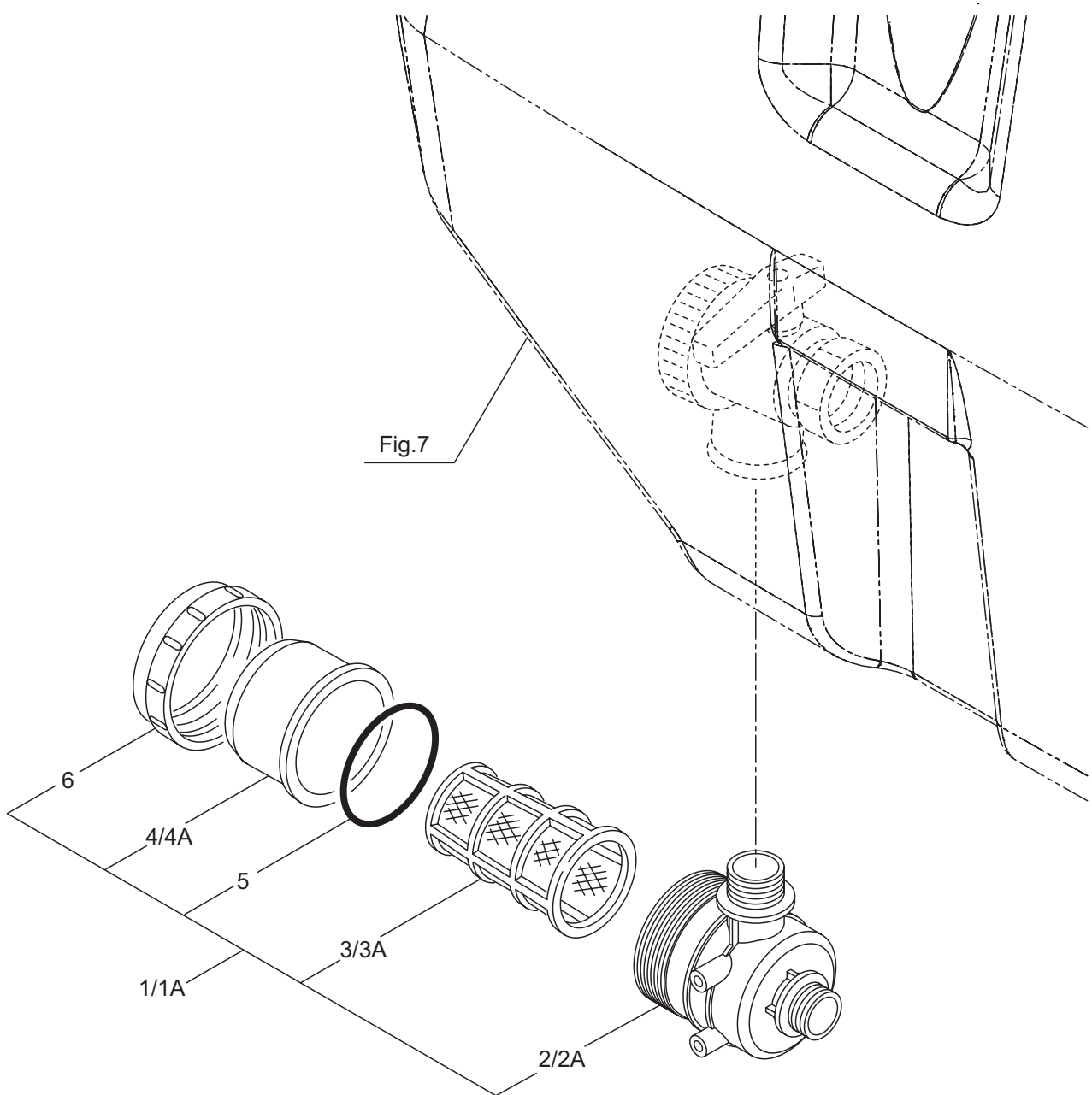
Ref. No.	Part No.	Part Name	Q'ty	Remarks
8-1	818464	MS330	1	
8-2	189464	Elbow	1	
8-3	130149	Crankcase	1	
8-4	117420	Oil Filler Cap	1	
8-5	116854	Rear Cover, Crankcase	1	
8-6	014041	O-Ring	1	S100
8-7	092241	Oil Gauge Ass'y	1	Incl.8
8-8	044428	Packing	1	25x34xt2
8-9	091376	Drain Plug	1	G1/4 Incl.10
8-10	023170	O-Ring	1	P12.5
8-11	125824	Bolt	4	M6x16
8-12	103921	Crankshaft	1	
8-13	014487	Bearing	2	#6304
8-14	025130	Shaft Protector	1	
8-15	117424	Plate	2	T1.2
8-16	117423	Oil Seal	2	TC20528
8-17	125824	Bolt	4	M6x16
8-18	048734	Connecting Rod Ass'y	3	
8-19	016948	Piston Pin	3	9x22L
8-20	118183	Piston Rod	3	
8-21	126259	Washer	3	17x24xt1.2
8-22	126189	Washer	3	20x28xt1.2
8-23	025461	Oil Seal	3	S10.5247
8-24	027710	Seal Retainer	3	
8-25	027711	Felt Packing	3	10x24x5
8-26	026853	Packing	3	
8-27	100015	Seal	3	
8-28	091109	Adapter Ass'y	3	Incl.29,30
8-29	016957	Adapter	3	
8-30	015862	O-Ring	6	P21
8-31	091108	Adapter Ass'y	3	Incl.32-34
8-32	022931	Adapter	3	
8-33	015862	O-Ring	3	P21
8-34	023172	O-Ring	3	P22
8-35	022929	Cylinder Pipe	3	25x28.5x55L
8-36	123765	Inlet Manifold	1	
8-37	027712	Oil Pan	1	
8-38	014122	Inlet Valve Seat	3	6.1x20xt2.8
8-39	116121	Piston Packing	3	
8-40	118628	Piston Retainer	3	
8-41	130150	Discharge Manifold	1	
8-42	105510	Discharge Valve Ass'y	3	Incl.43-48
8-43	105511	Discharge Valve Seat	3	
8-44	022842	Discharge Valve	3	
8-45	022031	Spring	3	

# 8. BSM300 POWER SPRAYER



Ref. No.	Part No.	Part Name	Q'ty	Remarks
8-46	105512	Retainer	3	
8-47	105513	Packing Ring	3	
8-48	105514	Valve Case	3	
8-49	117813	Air Chamber	1	
8-50	117609	Cock Ass'y	1	G1/4xR1/4
8-51	567035	Bolt(Hex)WSW	4	M8x25
8-52	130152	Nipple	2	R1/4xG3/8
8-53	567034	Femalereducer Nipple	1	
8-54	127331	Stud	2	M8x150x11x18
8-55	126201	Nut	2	M8

9. BSM300  
STRAINER



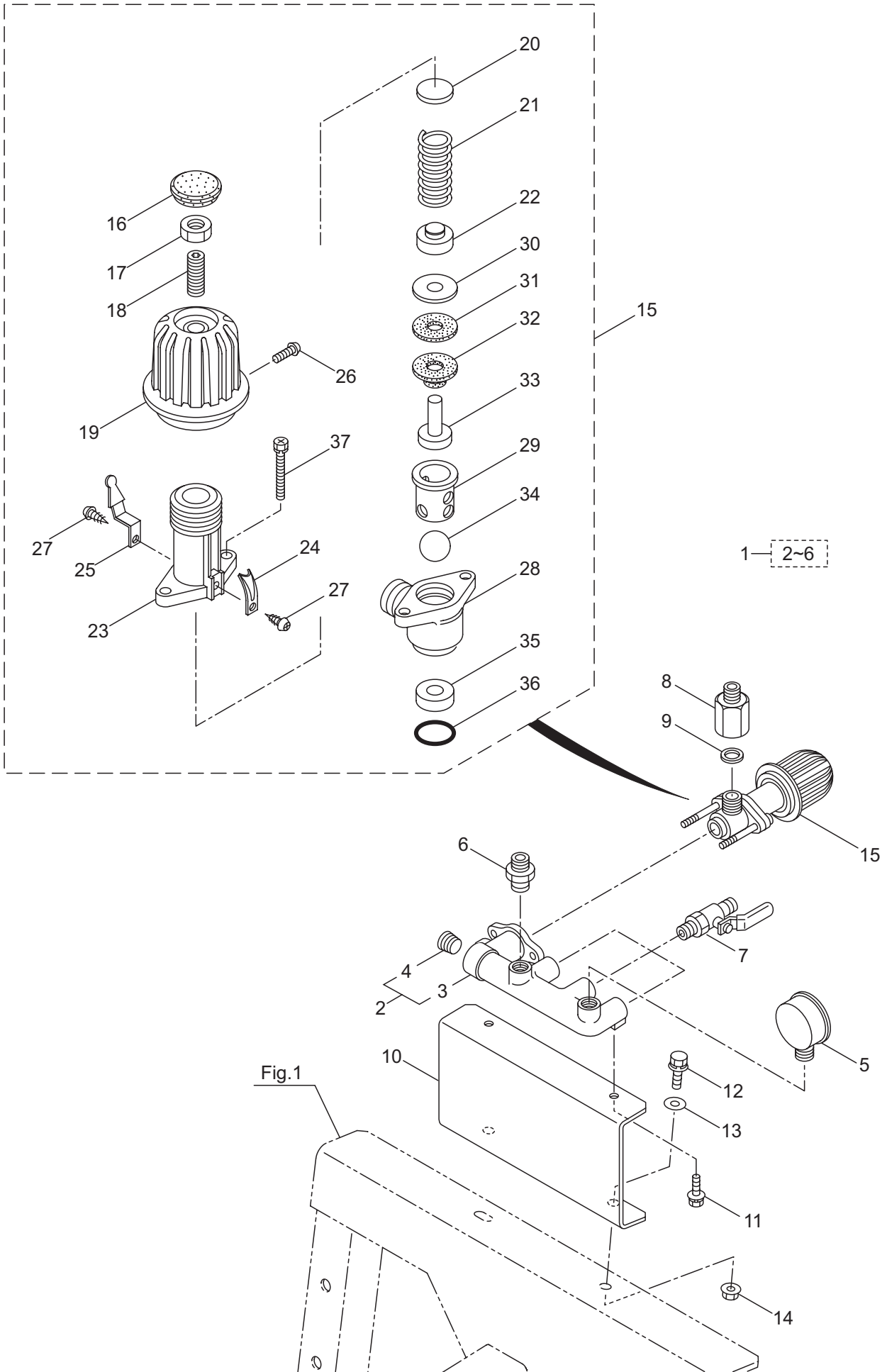
**Interchangeability**

1/1A	Interchangeable by Set
2/2A	No
3/3A	Yes
4/4A	No



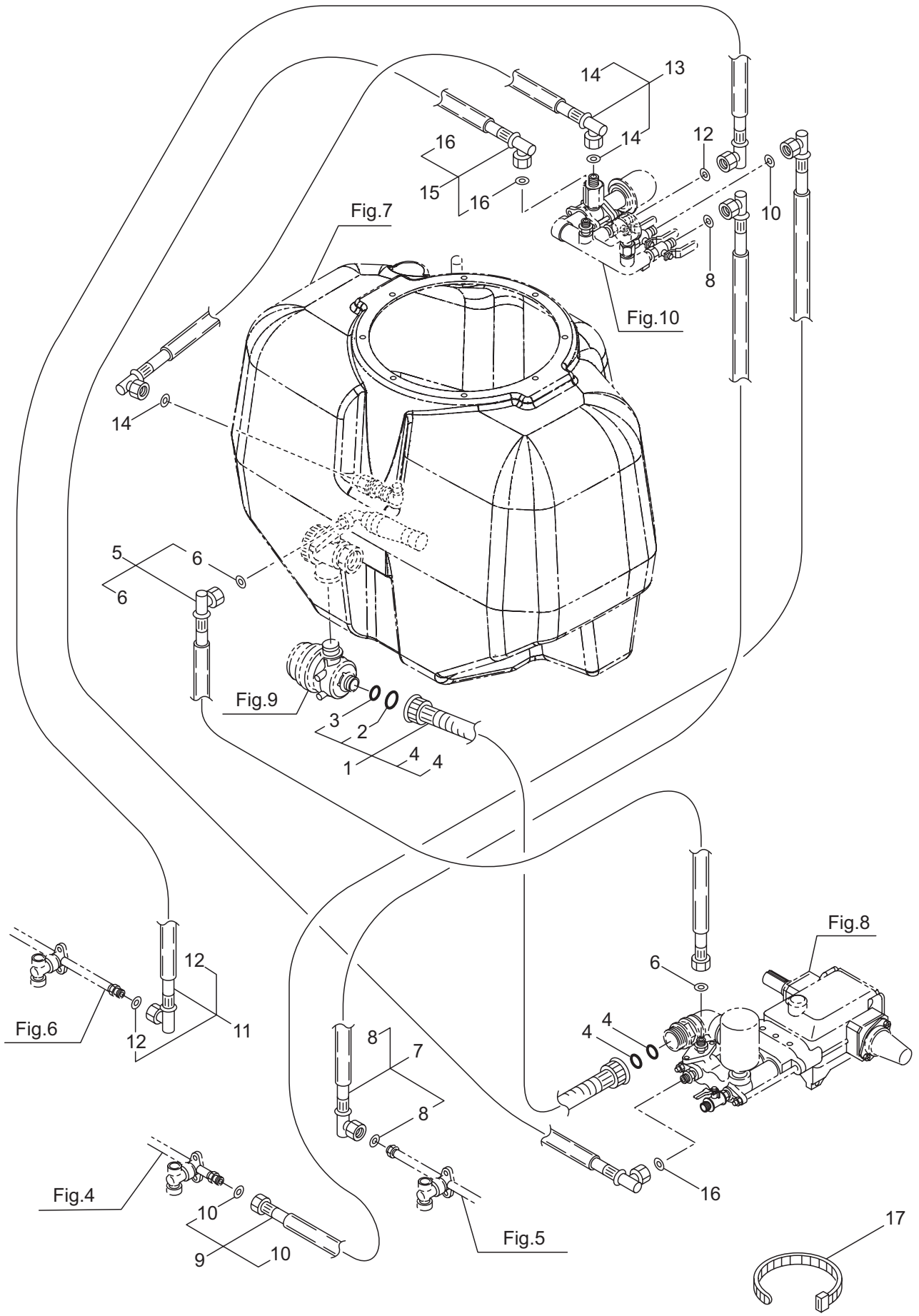
Ref. No.	Part No.	Part Name	Q'ty	Remarks
9-1	567240	Suction Filters	1	Incl.2-6 ~4.2011
9-1A	567320	Suction Filters	1	Incl.2-6 5.2011~
9-2	567289	Body	1	~4.2011
9-2A	567321	Body	1	5.2011~
9-3	567290	Strainer	1	#80 Gray ~4.2011
9-3A	567322	Strainer	1	#80 Yellow 5.2011~
9-4	567291	Cap	1	~4.2011
9-4A	567323	Cap	1	5.2011~
9-5	567292	O-Ring	1	
9-6	161304	Nut	1	

10. BSM300  
WATER DIVERSION



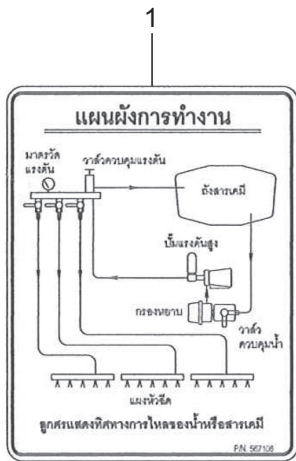
Ref. No.	Part No.	Part Name	Q'ty	Remarks
10-1	567084	Water Diversion Ass'y	1	Incl.2-6
10-2	567085	Water Diversion Ass'y	1	Incl.3,4
10-3	567086	Water Diversion	1	
10-4	863966	Plug	1	R1/2
10-5	567087	Pressure Gauge	1	
10-6	567088	Nipple	1	R3/8xG3/8
10-7	120835	Ball Cock	3	R3/8xG3/8
10-8	567079	Extension	1	G1/2xG3/8
10-9	567090	Gasket	1	12x18.5xt3
10-10	567091	Bracket	1	
10-11	567172	Bolt(Hex)WSW	2	M6x14
10-12	567035	Bolt(Hex)WSW	2	M8x25
10-13	567094	Washer	2	8.5x25xt2.3
10-14	567095	Frang Nut(Hex)	2	M8(2)
10-15	130196	Pressure Regulator Valve Ass'y	1	Incl.16-37
10-16	105518	Cap	1	
10-17	126195	Nut	1	M10
10-18	088975	Screw	1	M10x48
10-19	130197	Grip	1	
10-20	126196	Retainer	1	17x2.3
10-21	105520	Spring	1	
10-22	105521	Retainer	1	
10-23	117448	Case	1	
10-24	117440	Plate	1	
10-25	105524	Indicator	1	
10-26	089899	Tapping Screw	2	M4x13
10-27	127284	Tapping Screw	2	M4x6
10-28	117442	Body	1	
10-29	012256	Retainer	1	
10-30	012255	Washer	1	6.2x22xt0.6
10-31	016972	Bellows Packing	1	5x22x1.5
10-32	011451	Bellows	1	
10-33	016975	Valve Rod	1	
10-34	107238	Valve Ball	1	12.7(1/2)
10-35	117443	Valve Seat	1	
10-36	014179	O-Ring	1	P20
10-37	126197	Bolt	2	M6x55

11. BSM300  
CHEMICAL PIPING



Ref. No.	Part No.	Part Name	Q'ty	Remarks
11-1	567243	Suction Hose Comp.	1	25x130L Incl.2-4
11-2	161308	O-Ring	1	
11-3	161307	O-Ring	1	
11-4	161309	O-Ring	2	
11-5	567191	Hose Comp.	1	10x1Bx380L Incl.6
11-6	111569	Packing	2	9.5x15x1.5
11-7	567196	Hose Comp.	1	10x1Bx3550L Incl.8
11-8	111569	Packing	2	9.5x15x1.5
11-9	567202	Hose Comp.	1	10x1Bx3050L Incl.10
11-10	111569	Packing	2	9.5x15x1.5
11-11	567205	Hose Comp.	1	10x1Bx2500L Incl.12
11-12	111569	Packing	2	9.5x15x1.5
11-13	567208	Hose Comp.	1	10x1Bx820L Incl.14
11-14	111569	Packing	2	9.5x15x1.5
11-15	567211	Hose Comp.	1	10x1Bx1100L Incl.16
11-16	111569	Packing	2	9.5x15x1.5
11-17	567215	Band	11	CV-350B

# 12. BSM300 LABEL, ACCESSORIES



**4**

**⚠️ ข้อควรระวัง**

- ตรวจสอบเสือน้ำให้วัดกุ่มและเตรียมอุปกรณ์ป้องกันเสือน้ำ อุปกรณ์ป้องกันดวงตา ถุงมือยาง สวมบูทและทำงานด้วยความปลอดภัย
- หลีกเลี่ยงการใช้น้ำจากแหล่งน้ำธรรมชาติโดยตรง
- ตรวจสอบแผนการทำงานเพื่อไม่ให้มีสารเคมีเหลือค้างในถัง
- ควรติดตั้งหรือถอดเครื่องฟ่นในขณะที่ไม่ได้มีสารเคมีอยู่ในถัง
- ควรหลีกเลี่ยงการสาดน้ำหรือเครื่องจักรและการเลี้ยวและการหยุดรถอย่างกะทันหันเพื่อป้องกันอันตรายที่อาจเกิดขึ้นได้

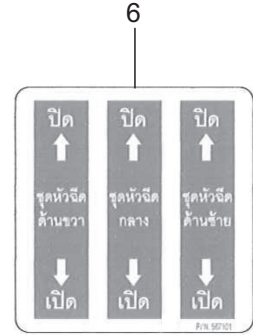
P/N. 567099

**3**

**คำแนะนำ**

เมื่อหยุดหรือเสร็จสิ้นการทำงาน ให้หมุนวาล์วควบคุมแรงดันทวนเข็มนาฬิกาจนสุดเพื่อลดแรงดัน หลังจากนั้นจึงปลดที่ให้ออก

P/N. 567105



**5**

**⚠️ คำเตือน**

คำเตือนสำหรับการใช้สารเคมี

- ให้อ่านคำแนะนำการใช้งานสารเคมีให้เข้าใจและใช้ด้วยความถูกต้องและระมัดระวัง
- การปรับความสูงในการพ่นควรใช้คนปฏิบัติงาน 3 คน เพื่อความปลอดภัย เพราะคุณอาจได้รับบาดเจ็บหากชุดพ่นแตกใส่
- ให้ออกตรวจว่าไม่มีคนหรือสัตว์เลี้ยงอยู่ ก่อนสาดน้ำเครื่อง

P/N. 567099

**9**

**PTO**

**580~820rpm**

**2**

**วิธีการใช้งานวาล์วควบคุมน้ำ**

ให้เปิดวาล์วควบคุมน้ำก่อนการใช้งานเสมอ

เปิด ปิด

**วิธีการทำความสะอาดกรองหนายาว**

หลังจากเสร็จสิ้นการทำงานให้หมุนฝาครอบกรองหนายาวออก และค่อยๆ ค้างกรองหนายาวออกมาด้วยความระมัดระวังก่อนทำการติดตั้งกรองหนายาวให้ตรวจดูว่ามีไธร์จอยู่ แล้วจึงปิดฝาครอบกรองหนายาว

เปิด ไธร์จ

P/N. 567102

**7**

จุดหล่อขึ้น

**8**

แรงดันสำหรับการใช้งาน 0.5~2.0 เมกะปาสกาล

P/N. 567103

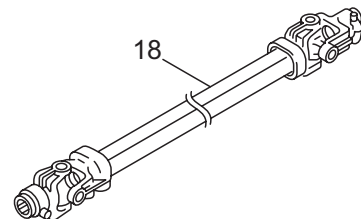
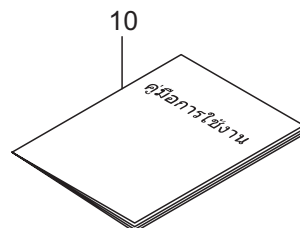


**14**

**คำเตือน**

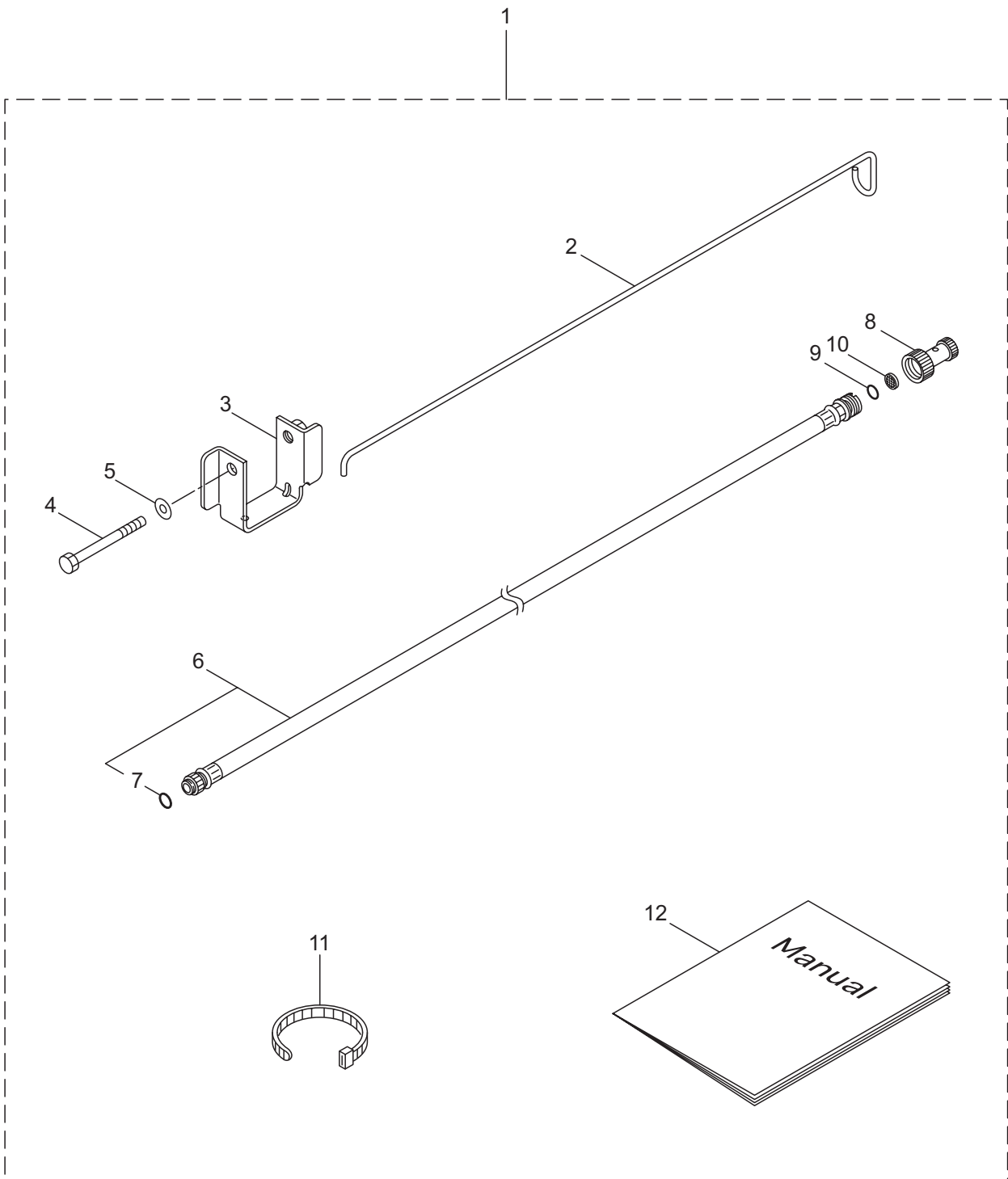
โปรดระมัดระวังการยกอุปกรณ์ในระดับสูงเกินไป เพราะเครื่องพ่นสามารถเกิดการชนกันแทรกแซงได้

P/N. 567211



Ref. No.	Part No.	Part Name	Q'ty	Remarks
12-1	567106	Label	1	Piping Chart
12-2	567102	Label	1	How To
12-3	567105	Label	1	Instruction
12-4	567098	Label	1	Warning
12-5	567099	Label	1	Caution
12-6	567101	Label	1	Operation Nozzle
12-7	567100	Label	1	Lubrication
12-8	567103	Label	1	Pressure
12-9	567104	Label	1	PTO
12-10	567112	Instruction Manual	1	
12-11	567183	Key	1	5x5x25
12-12	567184	Bolt(Hex)	1	M8x35
12-13	567167	Nut(Hex)	1	M8(2)
12-14	567271	Label	1	Lowerlink
12-15	567273	Label	1	KUBOTA
12-16	567274	Label	1	BSM300
12-17	567275	Label	1	Warranty6
12-18	567287	Universal Joint	1	
12-19	567306	Label	1	Red Zone

13. BSM300  
OPTION (Hanging Nozzle)





Ref. No.	Part No.	Part Name	Q'ty	Remarks
13-1	567246	Hanging Nozzle Ass'y	1	Incl.2-12
13-2	567247	Spring	1	
13-3	567248	Bracket Comp.	1	
13-4	082181	Bolt(Hex)	1	M6x70x20
13-5	127239	Washer	1	6.4x12.5x1.6
13-6	567249	Hose Ass'y	1	Incl.7
13-7	011375	O-Ring	1	11.8x2.4
13-8	180150	Rice Shower Nozzle	1	
13-9	011375	O-Ring	1	11.8x2.4
13-10	106358	Strainer	1	
13-11	531413	Band	1	CV-200B
13-12	567253	Installation Manual	1	Hanging Nozzle