

Parts List

パーツリスト

ハイクリブーム

Model: **BSA-650-1** シリーズ

パーツリストコード 523450

BSA-950-1 シリーズ

G-6 (粒剤散布装置)

HI: ハイブーム仕様

T1: ロータリーカルチ仕様




2012.09.


BSA-950-1シリーズ
BSA-950-1シリーズ

製造Noプレート位置
型式の見方/基本仕様
各部の名称_BSA-650-1/950-1
各部の名称_G-6
目次

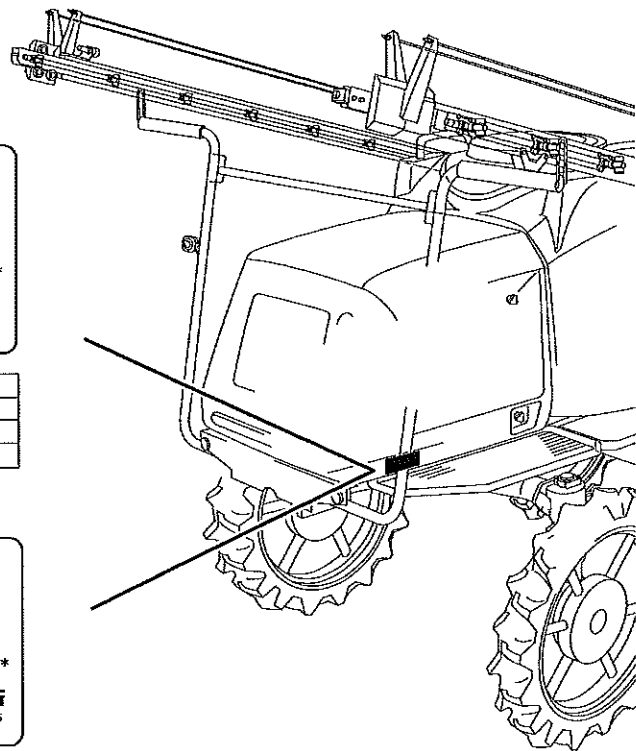
製造 No. プレート位置

農業機械の種類	乗用管理機
製品コード	*****
型式名	BSA-650
区分	①
製造番号	*****
製造会社	 丸山製作所 東京都千代田区内神田3-4-15

区分 ①	
LDS-1	LDHG6-2
LDH-2	LDEG6-1
LDE-1	

農業機械の種類	乗用管理機
製品コード	*****
型式名	BSA-950
区分	①
製造番号	*****
製造会社	 丸山製作所 東京都千代田区内神田3-4-15

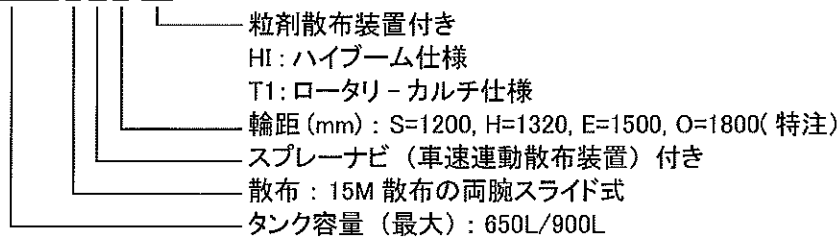
区分 ①
LDH-2
LDE-1



BSA-950-1シリーズ
000002

■ 型式の見方

(例) BSA-650/950 L D E-G6 -1



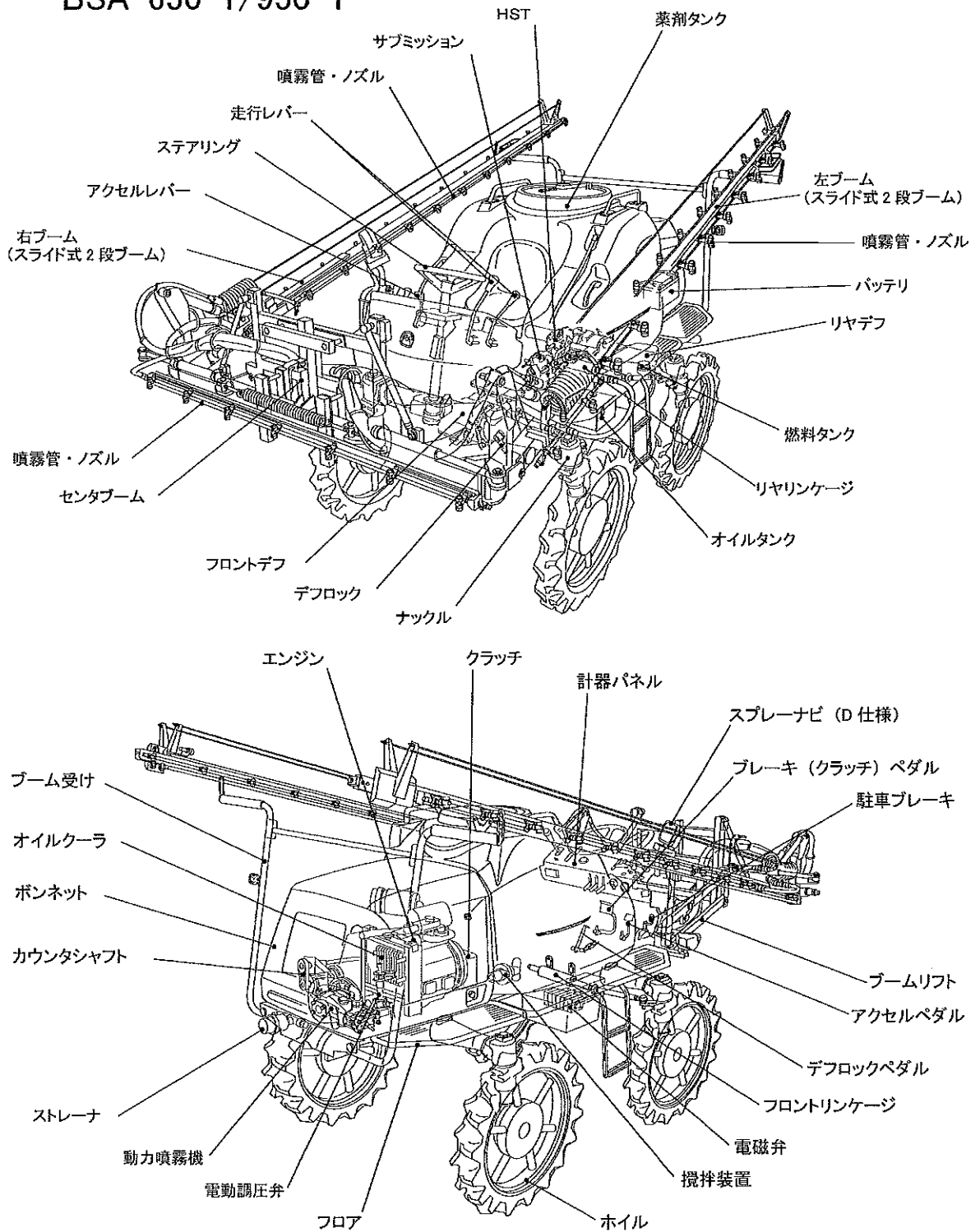
■ 基本仕様

基本型式 主要諸元	型式	BSA-650-1			BSA-950-1	
	区分	LDS	LDE	LDH	LDE	LDH
■ 寸法※1・質量						
全幅×全幅×全高 (mm)	3940 × 2150 × 2400					
軸距 (mm)	1500					
輪距 (mm)	1200	1500	1320	1500	1320	
有効地上高 (mm)	800 (アクスルホーシング)					
最低地上高 (mm)	710 (燃料タンク)					
乾燥質量 (kg)	1140	1150	1170	1170	1190	
■ エンジン						
名称	D1105					
形式	立形水冷4サイクル3気筒 ディーゼルエンジン					
総排気量 L (cm ³)	1,123 (1123)					
出力 (kW(PS)/rpm)	15.4(20.9)/2600					
燃料タンク容量 (L)	20					
始動方式	セルスタータ					
■ 走行部						
形式	4WD・4WS (2-4WS 切替付き)					
かじ取り形式	全油圧パワーステアリング					
変速段数	HST (無段変速)・副変速2段					
走行速度 (km/h)	路上走行 : 0 ~ 11 散布 : 0 ~ 4					
クラッチ	乾式単板式 (ブレーキペダル連動)					
ブレーキ (駐車ブレーキ兼用)	湿式多板機械式					
タイヤ (前・後)	120/90-26 6PR (空気圧 300kPa)					
バッテリー	60B24R					
■ 薬剤タンク・ポンプ						
薬液タンク容量 (L)	600 (最大 650)			850 (最大 900)		
攪拌方式	プロペラ (機械式)					
噴霧用 ポンプ	名称・型式	MS1000F (並列型5連ピストン式)				
	回転速度 (rpm)	1250				
	吸水量 (L/min)	100				
	圧力 MPa(kg/cm ²)	噴霧時 : 1.0 ~ 2.0 (10 ~ 20) / 最高 3.0 (30)				
スプレーナビ (車速連動散布装置)	○	○	○	○	○	
■ ブームノズル						
ブーム装置形式	スライド (電動) / 開閉・上下・高低 (電動油圧)					
水平制御装置	台形リンク吊り下げ式					
ノズル種類	※3		※2		※3	
ノズル個数 (個)	53 (2方向切替)		53 (3方向切替)		53 (2方向切替)	
分割数	3					
散布幅 (m)	15.9					
ノズル地上高 (mm)	465 ~ 1305					

※1 ブーム高低リンクを水平にした時の寸法です。
 ※2 セラミックコーンノズル・ライスシャワーノズル・カニメノズル
 ※3 セラミックコーンノズル / キリナシノズル

■各部の名称

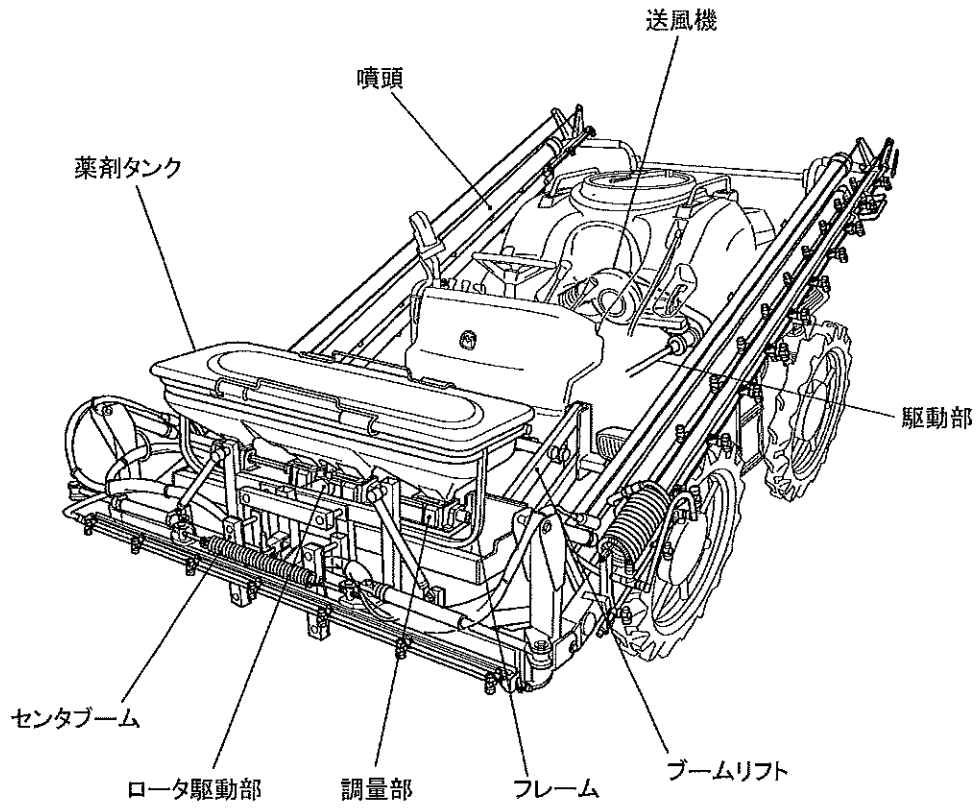
BSA-650-1/950-1



※本図は、BSA-650-1 シリーズのスプレーナビ搭載機種を示します。

■各部の名称

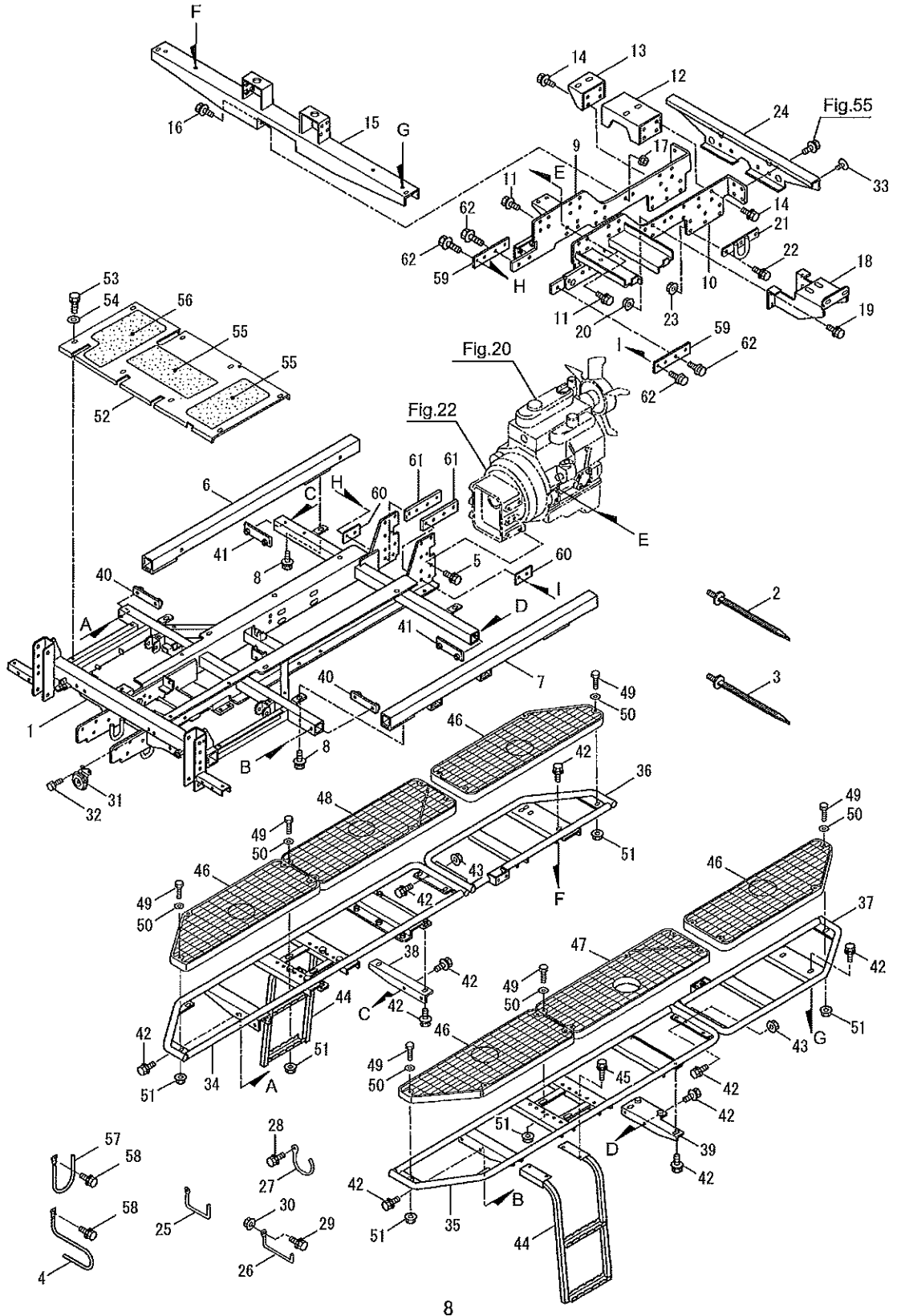
G-6



1. フレーム・ステップ・フロア
2. フロントパネル・ボンネット
3. フロントデフ・リアデフリンケージ組立
4. フロントデフ・リアデフ組立
5. ナックル組立
6. ホイル組立 (標準)
7. ホイル組立 (ホイルカバー付)
8. HST取付
9. サブミッション取付・プロペラシャフト
10. サブミッション組立
11. 油圧機器-1 (オイルタンク・オイルフィルタ・バルブモジュール)
12. 油圧機器-2 (電磁弁・フローデバイダ・オイルクーラ)
13. 油圧機器-3 (ステアリング・オービット・シリンダ・ラインフィルタ)
14. 油圧配管 (ブーム)
15. 燃料タンク・燃料配管
16. カウンタシャフト
17. 走行レバー
18. ペダル組立
19. デフロックペダル・アクセル
20. エンジン取付-1 (エアクリーナ・マフラ)
21. エンジン取付-2 (ラジエータ・オイルクーラ)
22. クラッチ組立
- エンジン (D1105-E3B-SSMR-2)
37. 計器パネル
38. 電装品・4WS制御組立
39. 薬剤タンク (650L/950L)
40. 攪拌組立・座席
41. 動力噴霧機-1 (MS1000F)
42. 動力噴霧機-2
43. ストレーナ組立
44. 分水器
45. 薬液配管
46. ブームリフト
47. センタブーム
48. 第1段ブーム (右)
49. 第1段ブーム (右) ・噴霧管組立
50. 第2段ブーム (右)
51. 第1段ブーム (左)
52. 第1段ブーム (左) ・噴霧管組立
53. 第2段ブーム (左)
54. 第2段ブーム駆動 (右/左)
55. ブーム受け
56. ノズル組立
57. ハリマーク
58. 警告ラベル
59. 付属品
60. 車速連動散布装置-1 (電動調圧弁)
61. 車速連動散布装置-2 (コントローラ)
62. コンテナステー (Hシリーズ)
63. オプション (ノズル関係)
64. オプション (スぺーサ・護葉板)
65. オプション (ブーム角度調整装置・作業灯・ハラシタシート)
66. オプション (後方除草ノズル)
67. オプション (日除け)
68. オプション (ホイルカバー・ワイドタイヤ・シリンダストッパ)
69. オプション (コンテナステー・ブームマーカランプ)
70. オプション (吊り下げノズル)
71. オプション (タコメータ・扇風機)
72. オプション (溝切り装置)
73. オプション (畝間散布装置3連)
74. オプション (畝間散布装置5連)
75. オプション (ソフトキャビン)
76. オプション (ジェットポンプ・ジェットポンプ延長配管)
- 76-1. オプション (40mホース巻取機)
- 76-2. オプション (フロントガラスキット)
77. 薬剤タンク・フレーム
78. 粒剤タンク
79. 調量部
80. ロータ駆動部
81. センタ噴頭
82. サイド噴頭
83. 駆動部
84. 送風機
85. 電装品
86. ハリマーク・付属品
87. 油圧機器
88. 油圧機器 (ブーム)
89. 薬液配管

-
- 90. ブームリフト・センタブーム
 - 91. ソレノイドバルブ・エンジンオイルドレン
 - 92. オプション (畝間散布装置3連)
 - 93. オプション (畝間散布装置5連)
 - 94. マスト組立
 - 95. 操作部・電装品
 - 96. 油圧機器-1, 2, 3
 - 97. 油圧機器 (ブーム)
 - 98. 薬液配管
 - 99. ブームリフト・センタブーム
 - 100. 第1, 2段ブーム (右)・噴霧管組立
 - 101. 第1, 2段ブーム (左)・噴霧管組立
 - 102. PTOミッション
 - 103. ミッション取付・エンジン関係部品
 - 104. 操作部
 - 105. フレーム取付部品・フロントウエイト
 - 106. ヒッチ組立
 - 107. 油圧配管-1, 2, 3
 - 108. 付属品

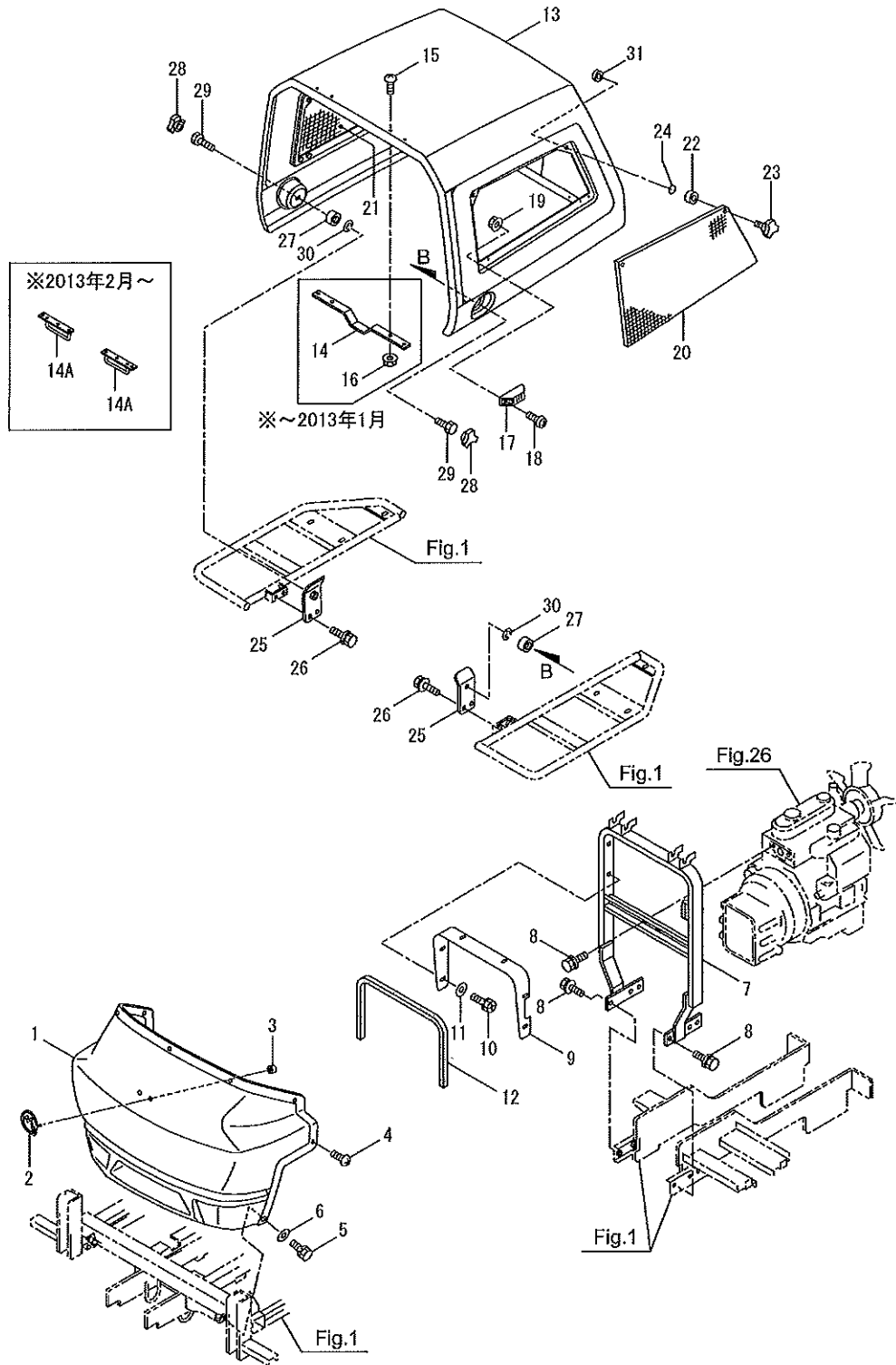
1・BSA-650-1/BSA-950-1
フレーム・ステップ・フロア



BSA-950-1シリーズ
1. フレーム・ステップ・フロア

記号	見出番号	部品番号	部品名称	個数	規格	備考	小売価格 (税抜き)	メーカーコード
	1-1	861686	フレームマトメ	1			0	
	1-2	189564	クランプ	9	REL30SDP6		100	
	1-3	189564	クランプ	1	REL30SDP6		100	
	1-4	862956	クランプ	1			1200	
	1-5	861728	フランジ ツキ6カクホ ルト	12	M10X1.25X30-8.8		140	
	1-6	861729	カクハ イフ マトメ	1			8100	
	1-7	861732	カクハ イフ マトメ	1			9300	
	1-8	817015	6カクホ ルトWSW	4	M10X20 (SM)		45	
	1-9	863638	リヤフレームRマトメ	1			34900	
	1-10	863641	リヤフレームLマトメ	1			41700	
	1-11	860841	フランジ ツキ6カクホ ルト	16	M10X1.25X25-8.8		140	
	1-12	861742	ブ ラケットマトメ	1			4950	
	1-13	861745	ブ ラケットマトメ	1			2750	
	1-14	861290	フランジ ツキ6カクホ ルト	8	M10X25 2ｼ		50	
	1-15	861748	ブ ラケットマトメ	1			22700	
	1-16	861728	フランジ ツキ6カクホ ルト	4	M10X1.25X30-8.8		140	
	1-17	861752	フランジ ツキ6カクホ ナット	4	M10X1.25		60	
	1-18	861753	ブ ラケットマトメ	1			5700	
	1-19	861728	フランジ ツキ6カクホ ルト	4	M10X1.25X30-8.8		140	
	1-20	861752	フランジ ツキ6カクホ ナット	4	M10X1.25		60	
	1-21	861755	ケンインフックマトメ	2			2950	
	1-22	861728	フランジ ツキ6カクホ ルト	6	M10X1.25X30-8.8		140	
	1-23	861752	フランジ ツキ6カクホ ナット	6	M10X1.25		60	
	1-24	861756	ブ ラケット	1			10000	
	1-25	861757	クランプ	1			1450	
	1-26	861758	クランプ	1			1350	
	1-27	681210	フックマトメ	7			690	
	1-28	126763	6カクホ ルトWSW	7	M8X20 (SM)		35	
	1-29	096036	6カクホ ルト WSW	1	M8X25 (SM)		35	
	1-30	126201	セレイトツキフランジ ナット	2	M8		50	
	1-31	067105	ホーン	1	MF12-65136-100		1450	
	1-32	092575	6カクホ ルトSW (SUS)	2	M6X12SW (SUS)		55	
	1-33	199821	リフレクタ	2	RR150BZRE		220	
	1-34	861478	ハ イフ フレームマトメ	1			27800	
	1-35	861489	ハ イフ フレームマトメ	1			27400	
	1-36	861492	ハ イフ マトメ	1			15000	
	1-37	861497	ハ イフ マトメ	1			15000	
	1-38	861498	ステー	1			1550	
	1-39	861499	ブ ラケットマトメ	1			1800	
	1-40	861500	ブ レートナット	4	M8		570	
	1-41	861501	ブ レートナット	2			570	
	1-42	126763	6カクホ ルトWSW	24	M8X20 (SM)		35	
	1-43	126201	セレイトツキフランジ ナット	4	M8		50	
	1-44	687076	ステップ マトメ	2				
	1-45	126763	6カクホ ルトWSW	4	M8X20 (SM)		35	
	1-46	861502	フロア	4			7800	
	1-47	861503	フロア	1			8700	
	1-48	861504	フロア	1			8700	
	1-49	089050	6カクホ ルト	24	M6X45L		65	
	1-50	158443	ヒラザ ガネ	24	6.1X15XT2		50	
	1-51	550108	セレイトツキフランジ ナット	24	M6		40	
	1-52	861505	フロアマトメ	1			0	
	1-53	182491	6カクホ ルトSW	8	M6X16		45	
	1-54	158443	ヒラザ ガネ	8	6.1X15XT2		50	
	1-55	680933	スベ リトメ	2			1450	
	1-56	861509	スベ リトメ	1			1750	
	1-57	862957	クランプ	1			1050	
	1-58	126763	6カクホ ルトWSW	2	M8X20 (SM)		35	
	1-59	863644	ブ レート	2			1950	
	1-60	863645	ブ レート	2			500	
	1-61	863646	ブ レートナット	2			2650	
	1-62	863647	フランジ ツキ6カクホ ルト (10.9)	8	M10X1.25X35-10.		270	

2・BSA-650-1/BSA-950-1
フロントパネル・ボンネット

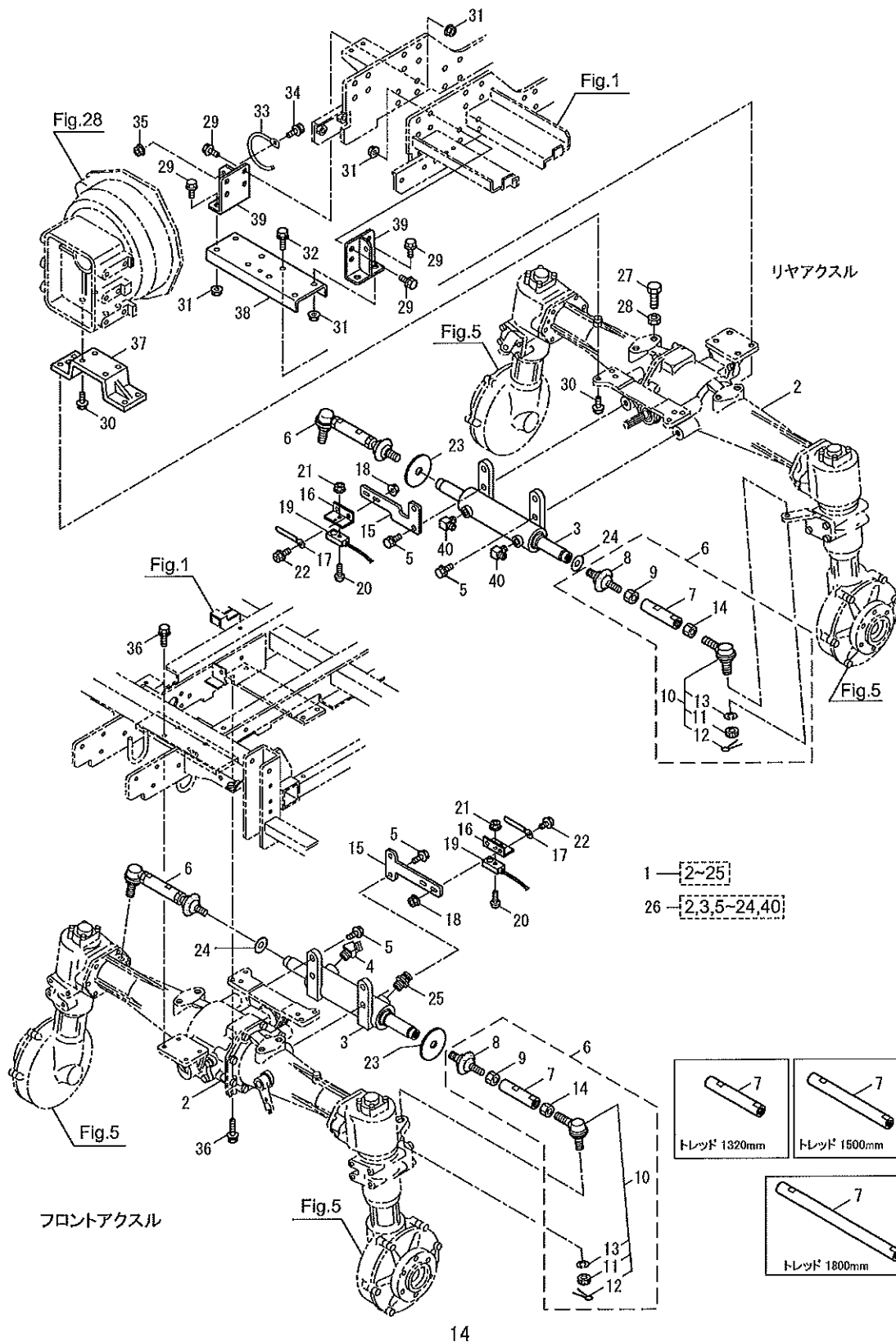


BSA-950-1シリーズ

2. フロントパネル・ボンネット

記号	見出番号	部品番号	部品名称	個数	規格	備考	小売価格 (税抜き)	メーカーコード
	2-1	861547	フロントパネル	1	7カ	7カ	47400	
	2-2	199975	エンブレム	1			270	
	2-3	683207	ブラッシュナット	2	ジ'クヨウ ヨビ'3	ジ'クヨウ ヨビ'3	25	
	2-4	083456	トラスコネシ'(+)	7	M6X16	M6X16	30	
	2-5	182491	6カクホ'ルトSW	2	M6X16	M6X16	45	
	2-6	153515	ヒラサ'ガネ	2	6X20XT1.5	6X20XT1.5	70	
	2-7	861888	ボンネットフレームマドメ	1			25200	
	2-8	126763	6カクホ'ルトWSW	7	M8X20(SM)	M8X20(SM)	35	
	2-9	862702	プレート	1			3950	
	2-10	092566	6カクホ'ルト(+)SW	6	M5X10 77'セット	M5X10 77'セット	15	
	2-11	127210	ヒラサ'ガネ	6	5.3X16XT1.6	5.3X16XT1.6	35	
	2-12	862703	ハ'ツキン	1		FC-779-2-2-880L	1350	
	2-13	867676	ボンネットマドメ	1			106500	
	2-14	861903	ブラケットマドメ	1		※~2013年1月	6450	
	2-14A	868160	ロケットマドメ	2		※2013年2月~	2650	
	2-15	083456	トラスコネシ'(+)	4	M6X16	M6X16	30	
	2-16	550108	セライトツキフランジ'ナット	2	M6	M6 ※~2013年1月	40	
	2-17	860853	マグ'ネットキャッチ	6		C-166	630	
	2-18	088305	ナベ'コネシ'(+)	12	M3X16	M3X16	15	
	2-19	183394	ナイロンナット	12	M3	M3	85	
	2-20	861910	カバー	1			13600	
	2-21	862895	カバー'マドメ	1			12700	
	2-22	861912	カバー	4			710	
	2-23	147031	ノブ'ホ'ルト	4	M8X25 KT-B	M8X25 KT-B	250	
	2-24	022056	リング' P7	4	P7	P7	40	
	2-25	861914	ステー'マドメ	2			1300	
	2-26	126763	6カクホ'ルトWSW	4	M8X20(SM)	M8X20(SM)	35	
	2-27	862973	カバー	2			860	
	2-28	111560	ノブ'スター	2	M8ヨウ'クワ		180	
	2-29	867678	6カクホ'ルト	2	M8X28 ツイカコウ		110	
	2-30	013525	E'カ'外'メ'ク' ヨビ'6	2	ヨビ'6	ヨビ'6	30	
	2-31	144394	ホ'ツ'ナット	4	M8 SFH840SF	M8 SFH840SF	200	

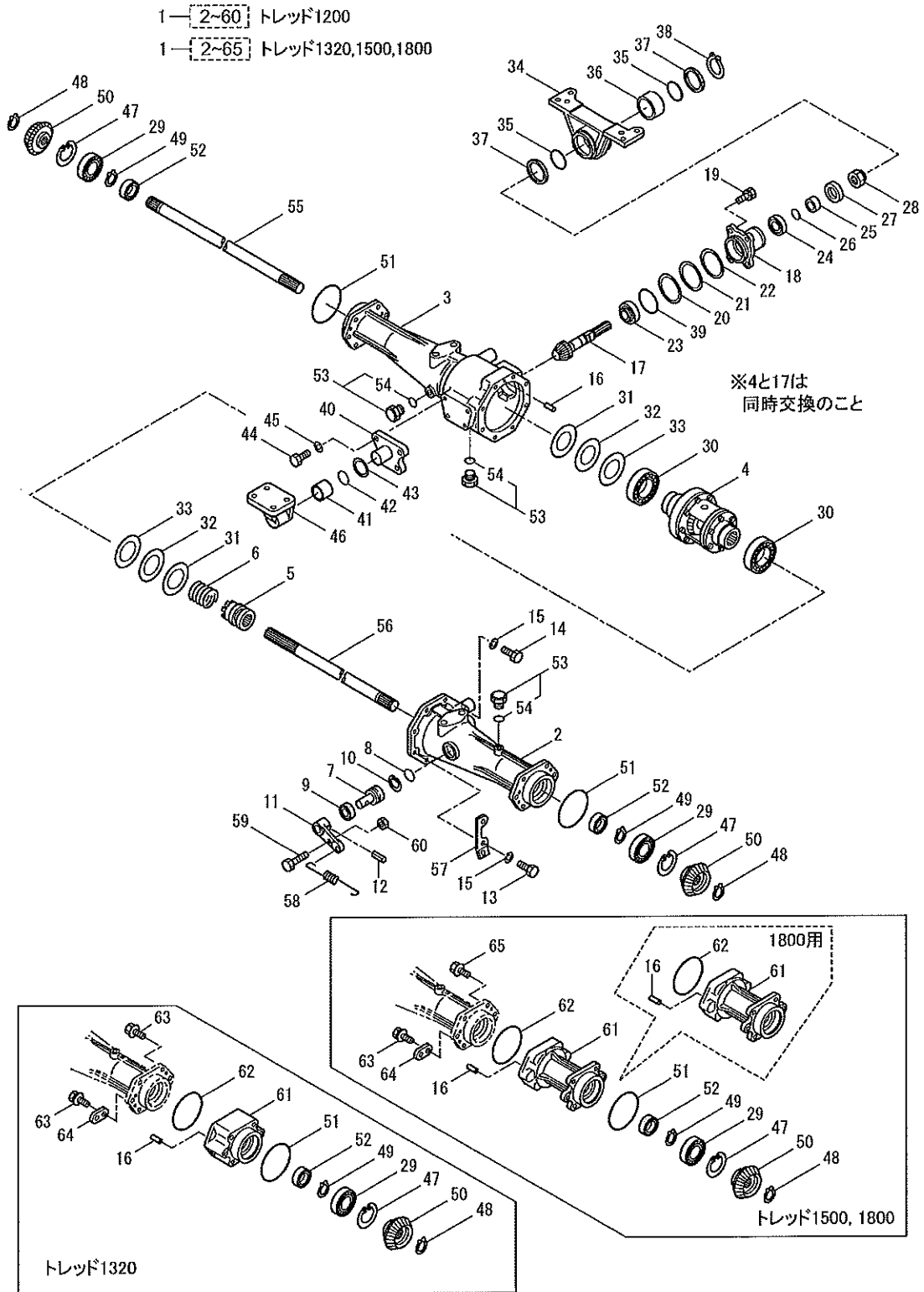
3・BSA-650-1/BSA-950-1
フロントデフ・リアデフリンケージ組立



3. フロントデフ・リアデフリンケージ組立

記号	見出番号	部品番号	代替コード	部品名称	個数	規格	備考	小売価格 (税抜き)	メーカーコード
	3-1	861927		デフリンケージクミタテ	1	トレット*1200 フロント	2~257㎜	0	
	3-1	861984		デフリンケージクミタテ	1	トレット*1320 フロント	2~257㎜	0	
	3-1	861993		デフリンケージクミタテ	1	トレット*1500 フロント	2~257㎜	0	
	3-2	861928		デフアックスルクミタテ	1	トレット*1200		227000	
	3-2	861985		デフアックスルクミタテ	1	トレット*1320		255500	
	3-2	861994		デフアックスルクミタテ	1	トレット*1500		270000	
	3-3	865998		シリント*	2	50-25-130		28700	
	3-3	867906		シリント*	2		トレット*1200用	29600	
	3-4	165766		45°エルボ*	1			500	
	3-5	861728		フランジ*ツキ6カクホ*ルト	8	M10X1.25X30-8.8		140	
	3-6	867798		ロツト*クミタテ	4	1200	7~147㎜	10900	
	3-6	861990		ロツト*クミタテ	4		7~147㎜	10900	
	3-6	861997		ロツト*クミタテ	4	1500	7~147㎜	10900	
	3-7	861971		ロツト*	4		トレット*1200	4300	
	3-7	861991		ロツト*	4		トレット*1320	4300	
	3-7	861998		ロツト*	4		トレット*1500	4650	
	3-8	681494		タイロツト*ジョイント	4			3200	
	3-9	081084		6カクナツトM20X1.5	4	M20X1.5 3ｼﾞ		290	
	3-10	181963		ホ*ールエント*クミタテ	4	M17X1.5(ヒダ*リ)	11~137㎜	3550	
	3-11	088236		ミヅ*ツキ6カクナツト	4	M12X1.25 1ｼﾞ ティ		150	
	3-12	069404	014735	ワリヒ*ン 3X28	4	3X28		30	
	3-13	126570		ハ*ネサ*ガネ	4	M12 2ｺﾞウ		25	
	3-14	181965		6カクナツト	4	M17X1.5 3ｼﾞ(ヒダ*		280	
	3-15	863423		ﾌﾟﾚｰﾄ	2			1200	
	3-16	862881		ｽﾃｰ	2			550	
	3-17	152246		ｺｰﾄﾞ*ｸﾗﾝﾌﾟ NO4	2	P990540-0000		200	
	3-18	126756		セレイトツキフランジ*ナツト	4	M6		35	
	3-19	682926		キンセツセンサマトメ	2			4700	
	3-20	088305		ナハ*コネｼ*(+)	2	M3X16		15	
	3-21	180140		セレイトツキフランジ*ナツト	2	M3		35	
	3-22	817005		6カクホ*ルト(+)*W	4	M6X16(M)		10	
	3-23	861974		ﾌﾟﾚｰﾄ	2			250	
	3-24	022901		ヒラサ*ガネ M16 ミカ*キマル	2	M16 ミカ*キマル		45	
	3-25	165764		ｱﾀﾞ*ﾌﾞﾀ	1			240	
	3-26	862025		デフリンケージクミタテ	1	トレット*1200 リヤ	2, 3, 5~24, 407㎜	0	
	3-26	862026		デフリンケージクミタテ	1	トレット*1320 リヤ	2, 3, 5~24, 407㎜	0	
	3-26	862027		デフリンケージクミタテ	1	トレット*1500 リヤ	2, 3, 5~24, 407㎜	0	
	3-27	862652		6カクホ*ルト	4	M16X1.5X40-8.8		520	
	3-28	081079		ロクカクナツト M16XP1.5	4	M16X1.5 2ｼﾞ		140	
	3-29	860841		フランジ*ツキ6カクホ*ルト	12	M10X1.25X25-8.8		140	
	3-30	861728		フランジ*ツキ6カクホ*ルト	8	M10X1.25X30-8.8		140	
	3-31	861752		フランジ*ツキ6カクナツト	4	M10X1.25		60	
	3-32	681518		6カクホ*ルトWSW	4	M10X40-7T(SM)		85	
	3-33	681210		ﾌｯｸﾏﾄﾒ	1			690	
	3-34	126763		6カクホ*ルトWSW	1	M8X20(SM)		35	
	3-35	126201		セレイトツキフランジ*ナツト	1	M8		50	
	3-36	681518		6カクホ*ルトWSW	8	M10X40-7T(SM)		85	
	3-37	864044		ﾌﾟﾗｹｯﾄ	1			9900	
	3-38	861977		ﾌﾟﾗｹｯﾄ	1			3350	
	3-39	861978		ｽﾃｰﾏﾄﾒ	2			2500	
	3-40	650166		90°エルボ*	2			630	

4・BSA-650-1/BSA-950-1
フロントデフ・リアデフ組立



BSA-950-1シリーズ
4. フロントデフ・リアデフ組立

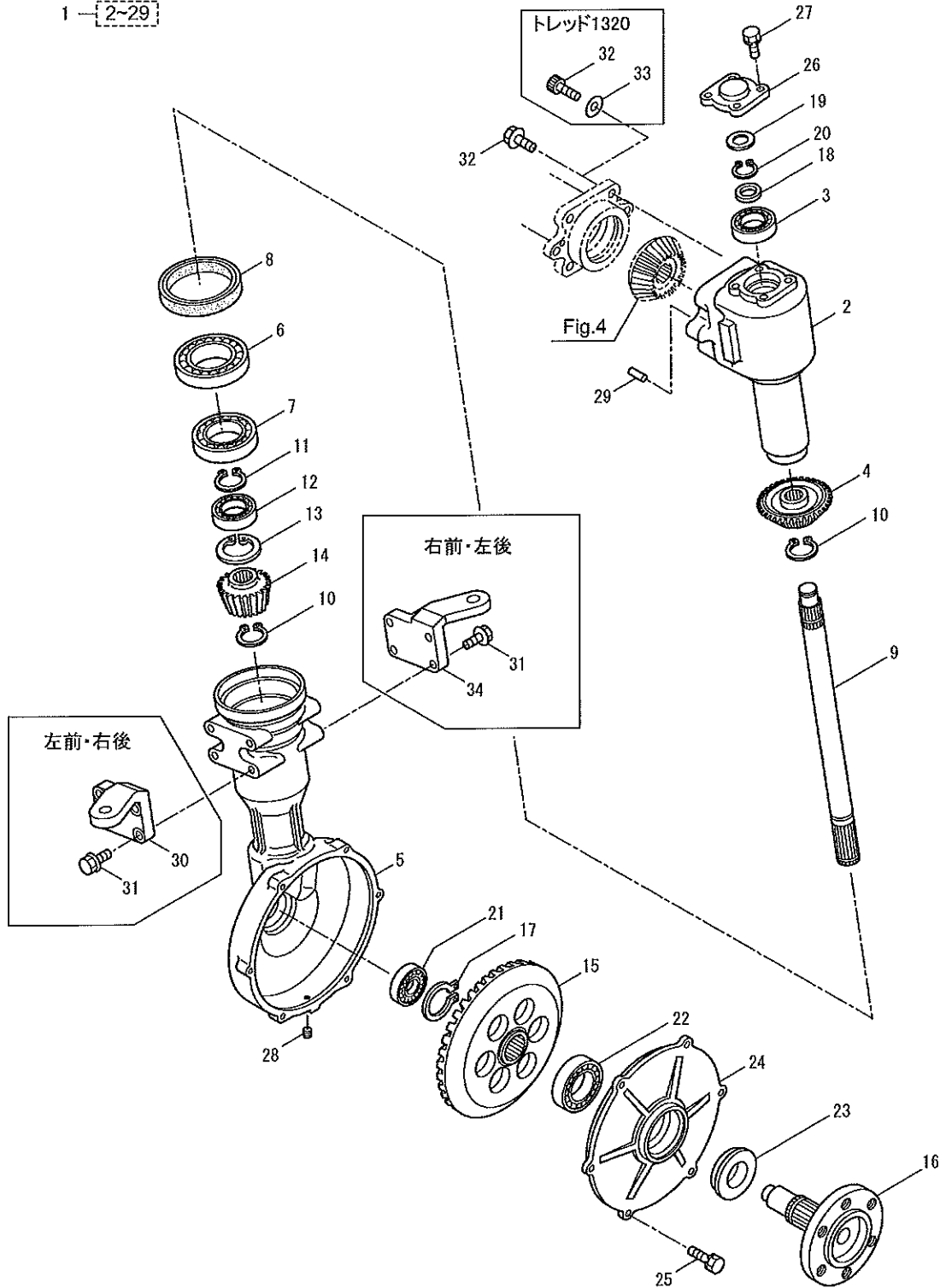
記号	見出番号	部品番号	代替コード	部品名称	個数	規格	備考	小売価格 (税抜き)	メーカ
	4-1	861928		デフアックスルミタテ	2	トレッド 1200	2~607mm	227000	
	4-1	861985		デフアックスルミタテ	2	トレッド 1320	2~647mm	255500	
	4-1	861994		デフアックスルミタテ	2	トレッド 1500	2~657mm	270000	
	4-2	861929		デフハウジング	2			0	
	4-3	861930		デフハウジング	2			0	
	4-4	861931		デフギヤースクミタテ	2		17と同時に交換	99000	
	4-5	861940		クラッチ	2	251501-0200900		0	
	4-6	861941		スプリング	2	251501-0206010		0	
	4-7	861942		クラッチピン	2	251501-0206000		7600	
	4-8	020285		リング P24	2	P24		75	
	4-9	011439		オイルシール D15 30 7	2	D15307		560	
	4-10	013825		シム 外メア 71ヨウ 30	2	71ヨウ30		65	
	4-11	861943		デフロッツレバー	2			3850	
	4-12	861944		スプリングピン	2	6X36AW		120	
	4-13	182626		コガタ6カクホルト	12	M10X1.25X30-7T		90	
	4-14	861945		コガタ6カクホルト-8.8	4	M10X1.25X55-8.8		530	
	4-15	126231		ハネサガネ	16	M10 2ヨウ		35	
	4-16	141844		ノックピン	2	M6-B-8X18	M6-B-8X18 トレット 1200	210	
	4-16	141844		ノックピン	6	M6-B-8X18	M6-B-8X18 トレット 1320, 1500	210	
	4-16	141844		ノックピン	10	M6-B-8X18	M6-B-8X18 トレット 1800	210	
	4-17	861948		スパイラルビニオンギヤ	2		4と同時に交換	0	
	4-18	861949		ホルダ	2			5300	
	4-19	861950		コガタ6カクホルトSW	8	M8X25-7T		80	
	4-20	861951		シム	2			750	
	4-21	861952		シム	2			750	
	4-22	861953		シム	2			750	
	4-23	861954		ベアリング	2	4T30304A		3300	
	4-24	861955		ベアリング	2	4T32004X		4000	
	4-25	861956		ブーツ	2			1650	
	4-26	014179		リング P20	2	P20 1ヨウA		70	
	4-27	189848		オイルシール	2	TC30428		740	
	4-28	861957		ナット	2	1983-1276-002M		1800	
	4-29	182014		ベアリング	4	6305LLU		1350	
	4-30	055490		ベアリング	4	6010		1980	
	4-31	861958		ライト	4	1007-0618-000		0	
	4-32	861959		ライト	4	1007-0618-100		0	
	4-33	861960		ライト	4	1007-0618-200		0	
	4-34	181802		ブラケット	2			10400	
	4-35	012111		リング	4	P50		120	
	4-36	181803		ブーツ	2	70B-5030		1350	
	4-37	181804		ヒヤサガネ	4	50.5X60.5XT1.6		1500	
	4-38	147175		シム 外メア	2	71ヨウ50		200	
	4-39	026162		リング	2	S60		140	
	4-40	861961		ホルダ	2	1032-2128-00001		12100	
	4-41	181806		ブーツ	2	70B-3030		730	
	4-42	014203		リング P30	2	P30 1ヨウA		100	
	4-43	181807		ヒヤサガネ	2	30.5X45XT1.6		1350	
	4-44	089415		コガタ6カクホルト	8	M10X1.25X25-7T		70	
	4-45	126231		ハネサガネ	8	M10 2ヨウ		35	
	4-46	196694		ブラケットマテ	2			8600	
	4-47	056967		シム 外メア 71ヨウ 62	4	71ヨウ62		140	
	4-48	153889		シム 外メア 71ヨウ 24	4	71ヨウ24		50	
	4-49	012383		シム 外メア 71ヨウ 25	4	71ヨウ25		110	
	4-50	682764		ベベルギヤ	4	18T		5900	
	4-51	026171	014039	リング	4	S90		170	
	4-52	861963		オイルシール	4	SC25447		540	
	4-53	091376		ブラケットマテ	6	G1/4		280	
	4-54	023170		リング P12.5	6	P12.5		40	
	4-55	861964		デフシヤフト	2	1200		28900	
	4-55	861986		デフシヤフト	2	1320		26800	
	4-55	861995		デフシヤフト	2	1500		27300	
	4-56	861965		デフシヤフト	2	1200		27300	
	4-56	861987		デフシヤフト	2	1320		22900	
	4-56	861996		デフシヤフト	2	1500		26600	
	4-57	861966		ステー	2			2650	
	4-58	861967		ヒツパリコイルハネ	2			2350	
	4-59	082105		6カクホルト M6X25	2	M6X25		30	
	4-60	127298		6カクナット	2	M6 2ヨウ		30	
	4-61	861988		スベサ	4		トレッド 1320	14400	
	4-61	862017		スベサ	4		トレッド 1500	18100	
	4-62	026171	014039	リング	4	S90	トレッド 1320, 1500	170	
	4-63	126763		6カクホルトWSW	8	M8X20 (SM)	トレッド 1320	35	
	4-63	126763		6カクホルトWSW	2	M8X20 (SM)	トレッド 1500, 1800	35	
	4-64	861989		プレート	2			660	
	4-65	860078		フランシツキ6カクホルト	24	M12X1.25X30-8.8	トレッド 1500	150	

参照先 | 000009

へーじ

5・BSA-650-1/BSA-950-1
ナックル組立

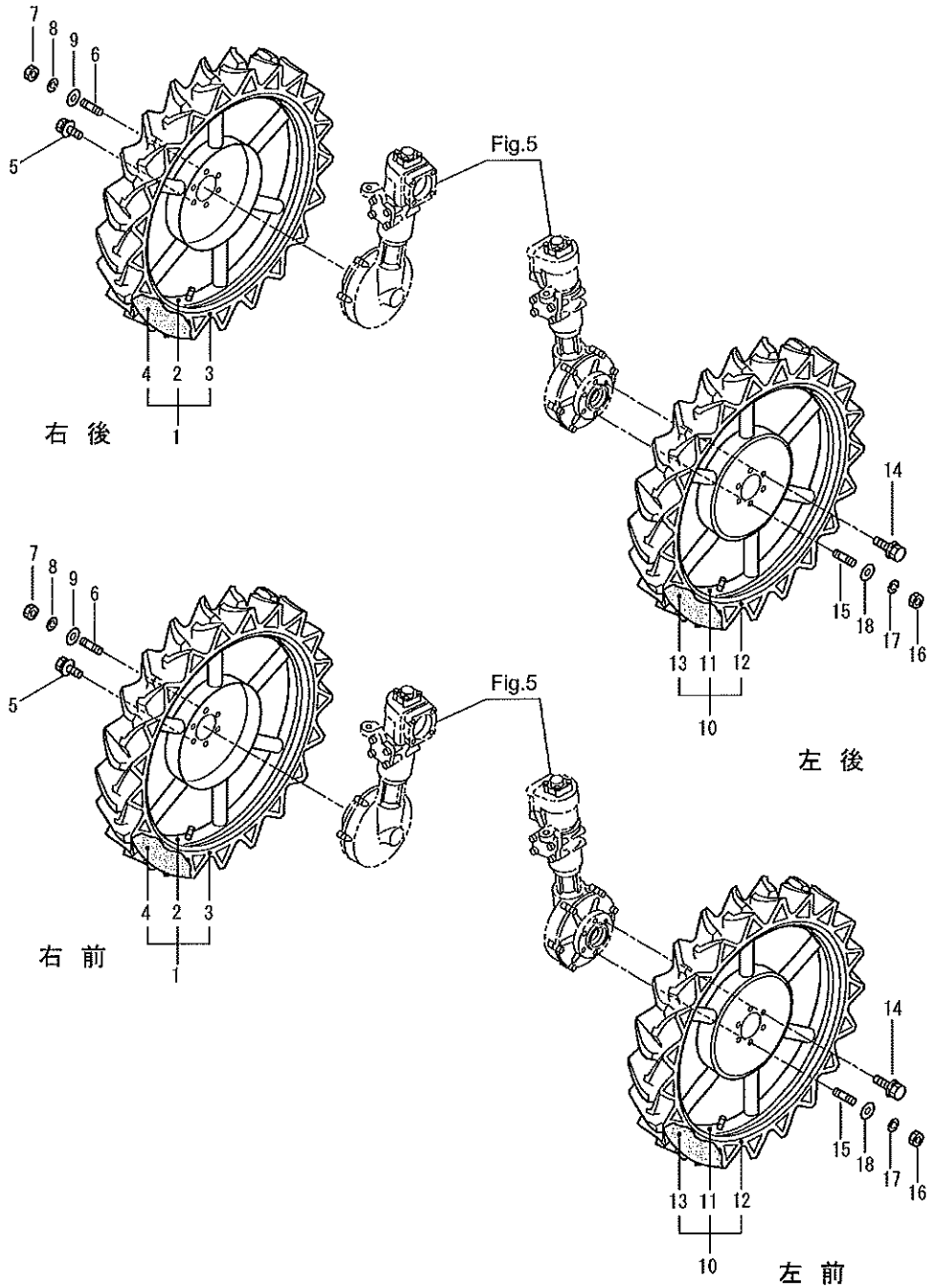
1-2~29



BSA-950-1シリーズ
5. ナックル組立

記号	見出番号	部品番号	部品名称	個数	規格	備考	小売価格 (税抜き)	メーカーコード
	5-1	861857	ナックルミタ	4	BSA-650	2~2976M	89100	
	5-2	861858	ギヤケース	4			17900	
	5-3	108252	ベアリング	4	6204ZZ		720	
	5-4	682763	ベアリング	4	20T		1850	
	5-5	861860	ギヤケース	4			23800	
	5-6	651199	ベアリング	4	6012DDU		3500	
	5-7	684669	ベアリング	4	6010DDU		2570	
	5-8	861862	オイルシール	4	AQ7981PO NOK		4700	
	5-9	863086	シヤフト	4			2700	
	5-10	153889	シヤフト Cがタメワ	8	シヤフト24		50	
	5-11	012383	Cがタメワ シヤフト 25	4	シヤフト25		110	
	5-12	651557	ベアリング	4	6205DDU		920	
	5-13	147268	Cがタメワ	4	77052		110	
	5-14	181989	ベアリング	4	14T		6400	
	5-15	181990	ベアリング	4	54T		44500	
	5-16	861864	オイルシヤフト	4			7700	
	5-17	181994	Cがタメワ	4	シヤフト34		110	
	5-18	196709	カラー	4			190	
	5-19	680466	サカネ	4	AS1104		120	
	5-20	047866	Cがタメワ シヤフト 20	4	シヤフト20		35	
	5-21	108252	ベアリング	4	6204ZZ		720	
	5-22	063476	ベアリング	4	#6207ZZ		1470	
	5-23	157045	シヤフトシール	4	QLF35621215		1250	
	5-24	181995	フランジ	4			7250	
	5-25	096051	6カクホルトSW	24	M8X20-7T		75	
	5-26	196496	ベアリングケース	4			1250	
	5-27	096051	6カクホルトSW	16	M8X20-7T		75	
	5-28	165769	6カクアナツキワラ	4	PT1/8		50	
	5-29	141844	ナツキピン	4	M6-B-8X18		210	
	5-30	861867	ナックルアーム	2			3650	
	5-31	861728	フランジ ツキ6カクホルト	16	M10X1.25X30-8.8		140	
	5-32	860078	フランジ ツキ6カクホルト	24	M12X1.25X30-8.8	トレット 1200, 1500, 1800	150	
	5-32	861870	6カクアナツキホルト	24	M12X1.25X90X40	トレット 1320	360	
	5-33	126790	サバネサカネ	24	IH12	トレット 1320	50	
	5-34	861865	ナックルアーム	2			3650	

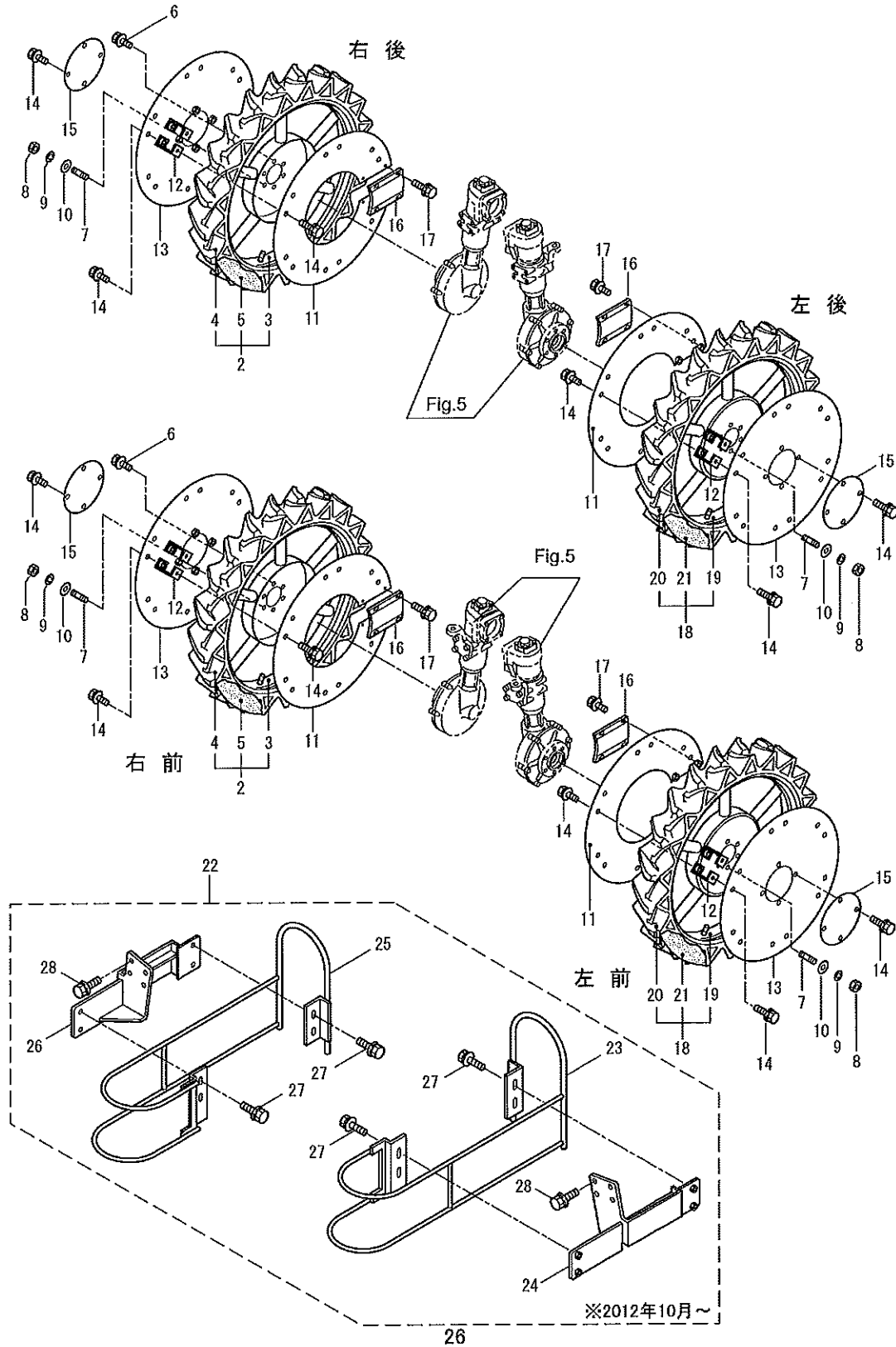
6・BSA-650-1/BSA-950-1
ホイール組立（標準）



BSA-950-1シリーズ
6. ホイル組立 (標準)

記号	見出番号	部品番号	部品名称	個数	規格	備考	小売価格 (税抜き)	メーカーコード
	6-1	862867	ホイルクミタテ	2	ミキ	2~47cm	128000	
	6-2	862673	ホイ	2				
	6-3	862868	タイヤ	2	120/90-26AG		89200	
	6-4	682524	チューブ	2			9000	
	6-5	190124	6カクホルトWSW	8	M12X1.25X30-7T		110	
	6-6	196721	ウエコホルト	4	M12X1.25		190	
	6-7	081055	6カクナツト	4	M12X1.25 2シュ		30	
	6-8	126570	ハネサガネ	4	M12 2ゴウ		25	
	6-9	126575	ヒラサガネ	4	M12 ミガキマル		75	
	6-10	862869	ホイルクミタテ	2	ヒタリ	11~137cm	128000	
	6-11	862673	ホイ	2				
	6-12	862868	タイヤ	2	120/90-26AG		89200	
	6-13	682524	チューブ	2			9000	
	6-14	190124	6カクホルトWSW	8	M12X1.25X30-7T		110	
	6-15	196721	ウエコホルト	4	M12X1.25		190	
	6-16	081055	6カクナツト	4	M12X1.25 2シュ		30	
	6-17	126570	ハネサガネ	4	M12 2ゴウ		25	
	6-18	126575	ヒラサガネ	4	M12 ミガキマル		75	

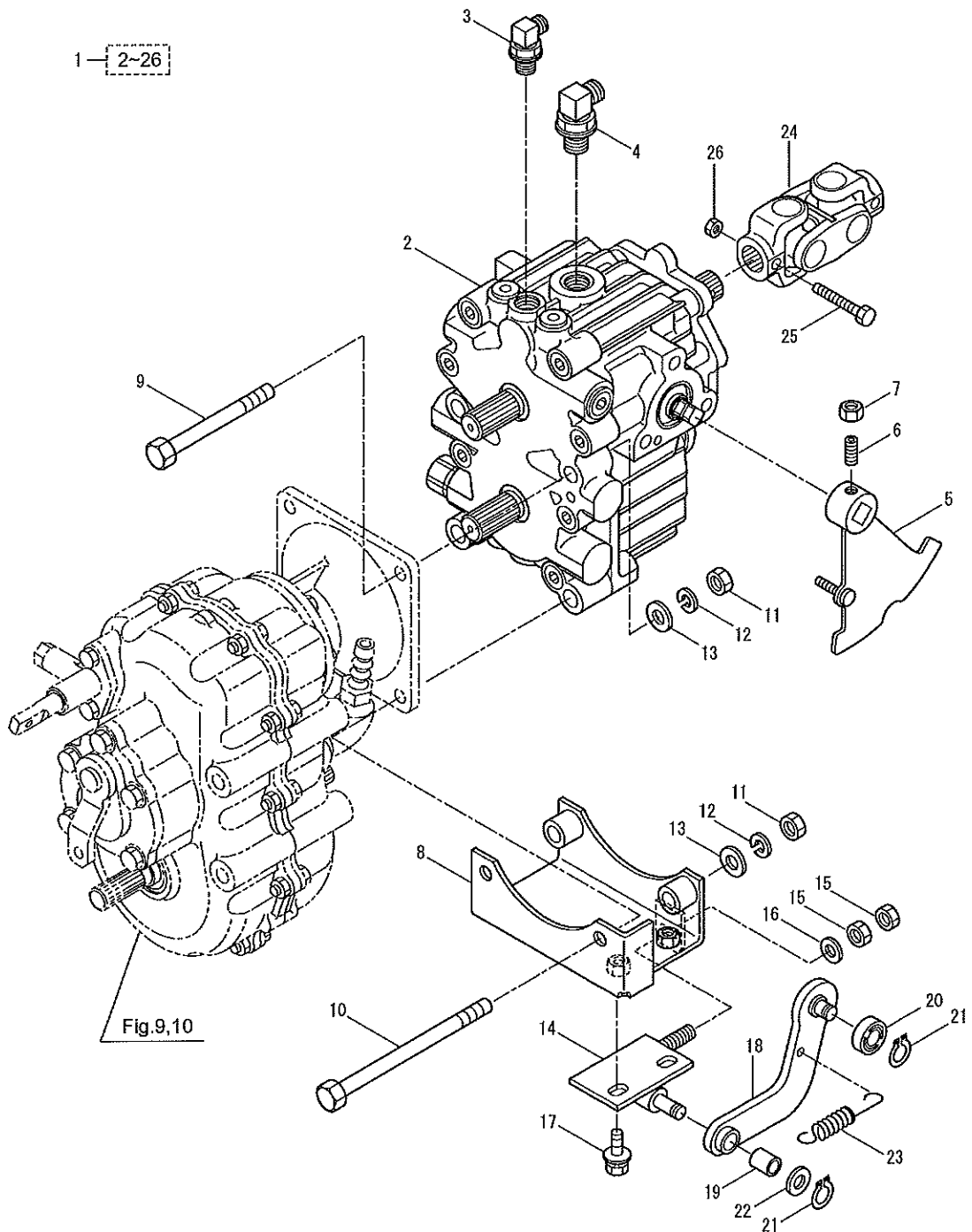
7・BSA-650-1/BSA-950-1
ホイール組立（ホイールカバー付）



BSA-950-1シリーズ
7. ホイル組立 (ホイールカバー付)

記号	見出番号	部品番号	部品名称	個数	規格	備考	小売価格 (税抜き)	メーカー
	7-1	862741	ホイールクミタテ	1		2~217㎜		
	7-2	862867	ホイールクミタテ	2	ミギ	3~577㎜	128000	
	7-3	862673	ホイール	2				
	7-4	862868	タイヤ	2	120/90-26AG		89200	
	7-5	682524	チューブ	2			9000	
	7-6	190124	6カクホールドWSW	16	M12X1.25X30-7T		110	
	7-7	196721	ウエコムホールド	8	M12X1.25		190	
	7-8	081055	6カクナット	8	M12X1.25 2ｼｬ		30	
	7-9	126570	ハネサガネ	8	M12 2ｺﾞｰ		25	
	7-10	126575	ヒラサガネ	8	M12 ミガキ丸		75	
	7-11	682892	ホイールカバーマタメ	4			13200	
	7-12	681665	ステーマタメ	48			720	
	7-13	862893	ホイールカバーマタメ	4			13200	
	7-14	096048	6カクホールドWSW	112	M8X20 (SM)		210	
	7-15	187731	プレート	4			2000	
	7-16	687888	カバーマタメ	4			3850	
	7-17	096037	6カクホールド (+) WSW	32	M6X16 (SM)		45	
	7-18	862869	ホイールクミタテ	2	ヒダリ	19~217㎜	128000	
	7-19	862673	ホイール	2				
	7-20	862868	タイヤ	2	120/90-26AG		89200	
	7-21	682524	チューブ	2			9000	
	7-22	862716	ゴヨウハシクミタテ	1	フロント	20~257㎜ Hシリーズ 標準装備※2012年10月~	85000	
	7-23	681603	ゴヨウハシマタメ	1	L		21500	
	7-24	862718	ステーマタメ	1			20700	
	7-25	681597	ゴヨウハシマタメ	1	R		21500	
	7-26	862724	ステーマタメ	1			20700	
	7-27	126763	6カクホールドWSW	4	M8X20 (SM)		35	
	7-28	178658	6カクホールドWSW	4	M10X1.25X20-7T		90	

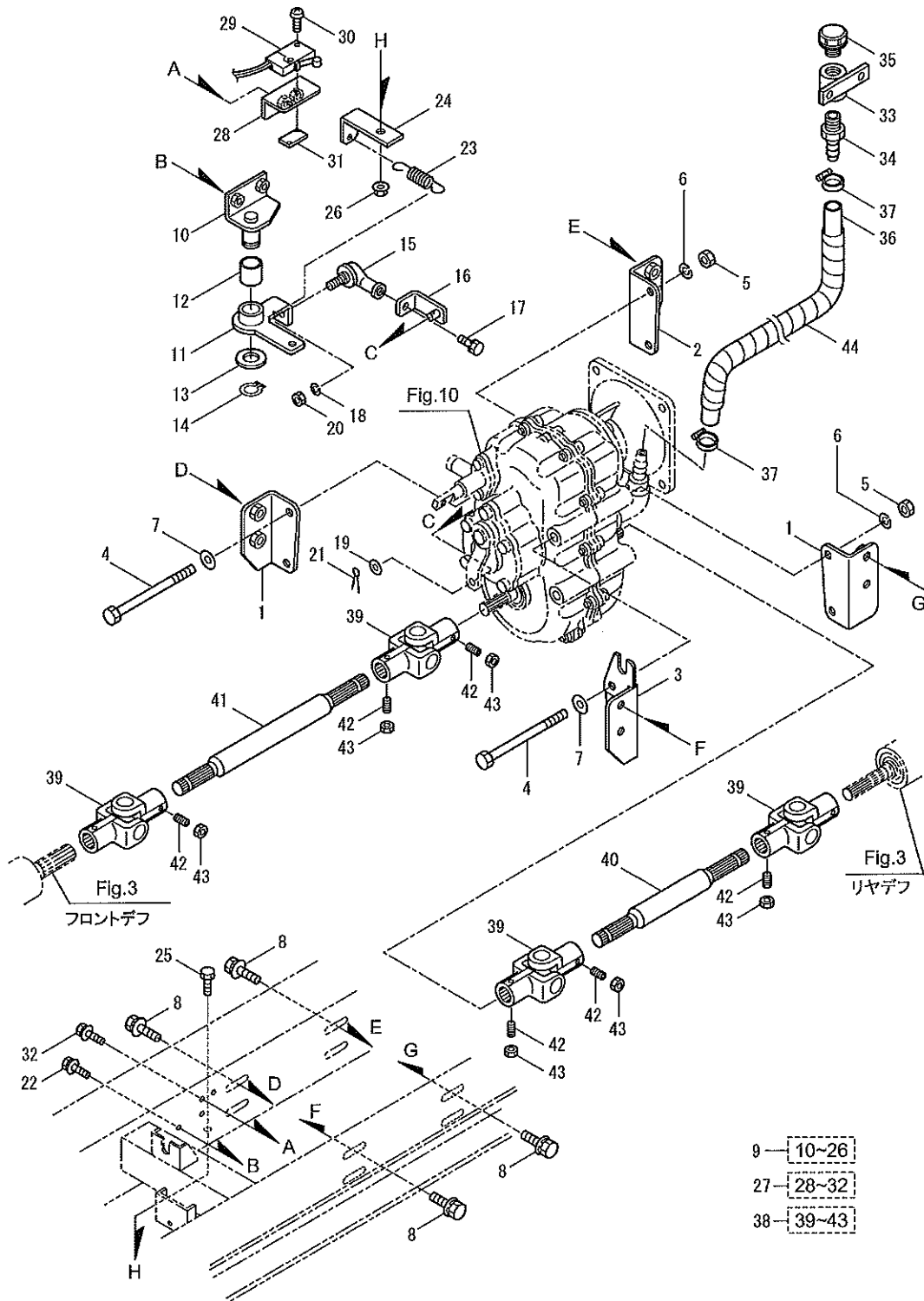
8・BSA-650-1/BSA-950-1
HST 取付



BSA-950-1シリーズ
8. HST取付

記号	見出番号	部品番号	部品名称	個数	規格	備考	小売価格 (税抜き)	メーカーコード
	8-1	861837	HSTクミテ	1	BSA-650	2~267μm	0	
	8-2	861838	HSTホソタイ	1	HVFD21F-R23-0		190000	
	8-3	165450	サツキ90°エルボ	1	WEP-0-311H		1200	
	8-4	861839	サツキ90°エルボ	1	WEP-0-411H		0	
	8-5	861840	アムマトメ	1			0	
	8-6	088964	6カクナツキメネジ	1	M8X20 トカリサキ		95	
	8-7	126990	6カクナツ	1	M8 2シ		50	
	8-8	861843	プラケットマトメ	1			0	
	8-9	080400	6カクホルト M10X100X26	2	M10X100X26		100	
	8-10	080417	6カクホルト M10X150X30	2	M10X150X30		300	
	8-11	127433	6カクナツ	4	M10 2シ		35	
	8-12	126231	ハネサガネ	4	M10 2コウ		35	
	8-13	013849	ヒラサガネ M10 ミカキマル	4	M10 ミカキマル		25	
	8-14	861848	シヤフトマトメ	1			0	
	8-15	126990	6カクナツ	2	M8 2シ		50	
	8-16	127216	ヒラサガネ	1	M8 ミカキマル		25	
	8-17	126763	6カクホルトWSW	2	M8X20 (SM)		35	
	8-18	861851	アムマトメ	1			0	
	8-19	533330	プッシュ	1	70B-1015		380	
	8-20	149719	ベアリング	1	#6000DD		610	
	8-21	014210	シヤフトメウジクヨウ 10	2	シクヨウ10		40	
	8-22	013849	ヒラサガネ M10 ミカキマル	1	M10 ミカキマル		25	
	8-23	108298	ヒツパリコイルハネ	1	1.8-73.5L		1200	
	8-24	861855	ワシヨイントASSY	1			0	
	8-25	659686	6カクホルト	1	M6X45-7T		0	
	8-26	178557	ナイロンナツ	1	M6 1シ		35	

9・BSA-650-1/BSA-950-1
サブミッション取付・プロペラシャフト

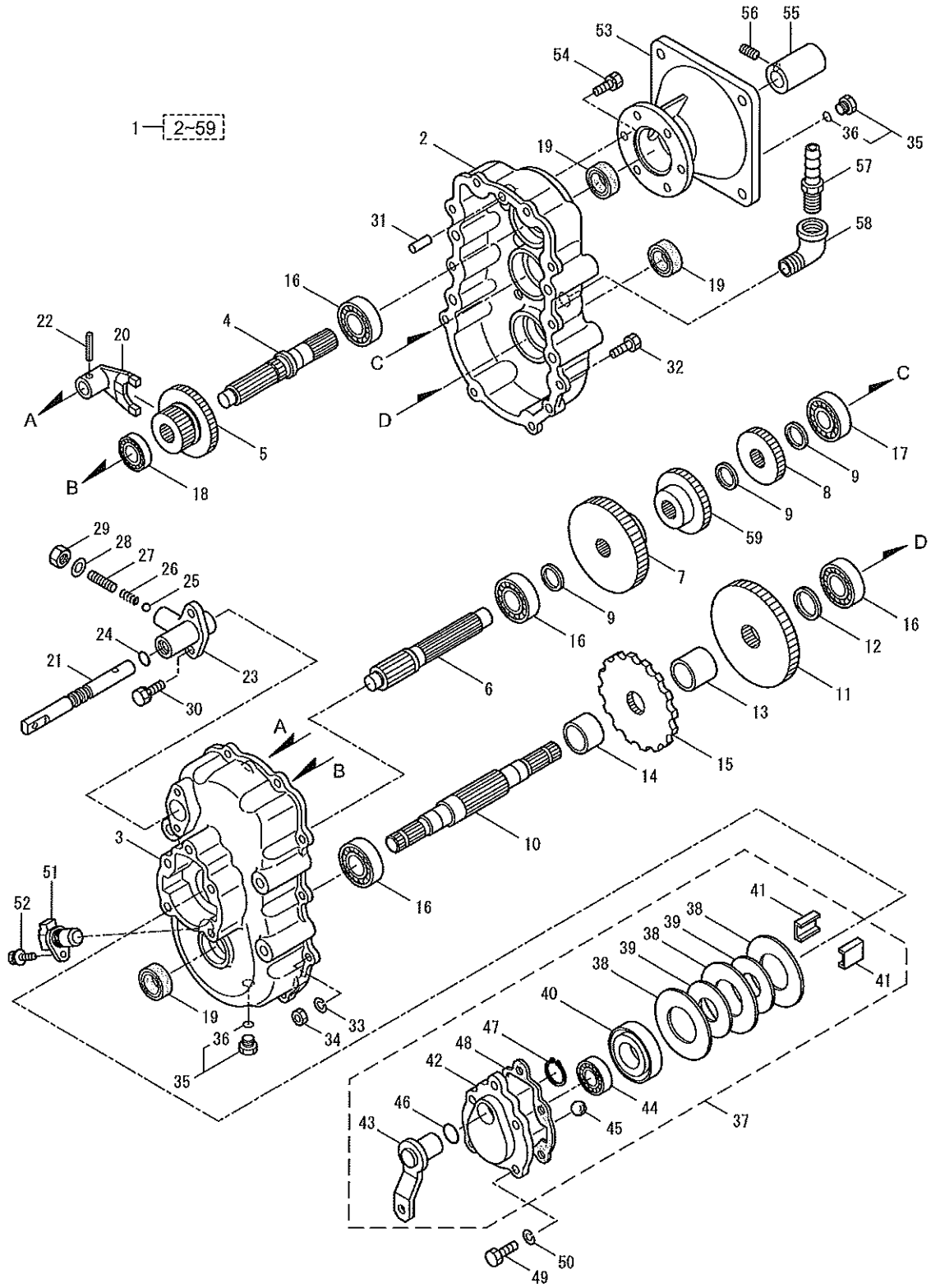


BSA-950-1シリーズ

9. サブミッション取付・プロペラシャフト

記号	見出番号	部品番号	代替コード	部品名称	個数	規格	備考	小売価格 (税抜き)	メーカーコード
	9-1	862123		ブラケットマメ	2			0	
	9-2	862124		ブラケットマメ	1			0	
	9-3	862125		ブラケットマメ	1			0	
	9-4	080417		6カクボルト M10X150X30	4	M10X150X30		300	
	9-5	864249		ナイロンナット	4	M10 (H12)		130	
	9-6	126231		ハネサガネ	4	M10 2ゴウ		35	
	9-7	013849		ヒラサガネ M10 ミガキマル	4	M10 ミガキマル		25	
	9-8	092589		6カクボルトWSW	8	M10X25 (SM)		55	
	9-9	862128		ブレーキリンククミタテ	1		10~267㌢	0	
	9-10	862129		シャフトマメ	1			0	
	9-11	862131		ヘルクランクマメ	1			0	
	9-12	181064		ブーツ	1	オイル70B-1825		0	
	9-13	127263		ヒラサガネ	1	M18 ミガキマル		70	
	9-14	160787		Cガタメ	1	ジクヨウ18		65	
	9-15	535056		ロッドエンド	1	BL8D THK		1350	
	9-16	862134		シヨイントマメ	1			0	
	9-17	092513		6カクボルトSW	1	M8X16		20	
	9-18	126232		ハネサガネ	1	M8 2ゴウ		10	
	9-19	127216		ヒラサガネ	1	M8 ミガキマル		25	
	9-20	126990		6カクナット	1	M8 2シユ		50	
	9-21	014314		ワリピン 2X18	1	2X18		15	
	9-22	096036		6カクボルト WSW	2	M8X25 (SM)		35	
	9-23	862136		ヒツパ リコイルハネ	1	2-89.5L		0	
	9-24	862137		ステー	1			0	
	9-25	126529		6カクボルト	1	M8X20		50	
	9-26	126201		セレイトツキフランジナット	1	M8		50	
	9-27	862138		シドウスイツチクミタテ	1		28~327㌢	0	
	9-28	862987		ステーマメ	1			0	
	9-29	862458		スイツチマメ	1			2350	
	9-30	088306		ナハコネジ (+)	2	M3X20		0	
	9-31	862988		プレートナット	1	2-M3		0	
	9-32	096036		6カクボルト WSW	2	M8X25 (SM)		35	
	9-33	862141		キューユコウマメ	1			0	
	9-34	862043		ホスニツブル	1	101-12		0	
	9-35	292502		キヤツブ	1	KRM-AB2-F		1200	
	9-36	862143		タイホース	1	12.7X22X1050L		0	
	9-37	862107	589119	15-24 エハホースガリツブ	2			184	3205900
	9-38	861883		プロペラシャフトクミタテ	1	BSA-650	39~437㌢	49000	
	9-39	861884		シヨイントASSY	4			10600	
	9-40	861885		シャフト	1			2800	
	9-41	861886		シャフト	1			3000	
	9-42	088964		6カクアナツキトメネジ	6	M8X20 トカリサキ		95	
	9-43	126990		6カクナット	6	M8 2シユ		50	
	9-44	862072		コルゲートチューブ	1	ヨビ 25X950スリットナシ		0	

10・BSA-650-1/BSA-950-1
サブミッション組立

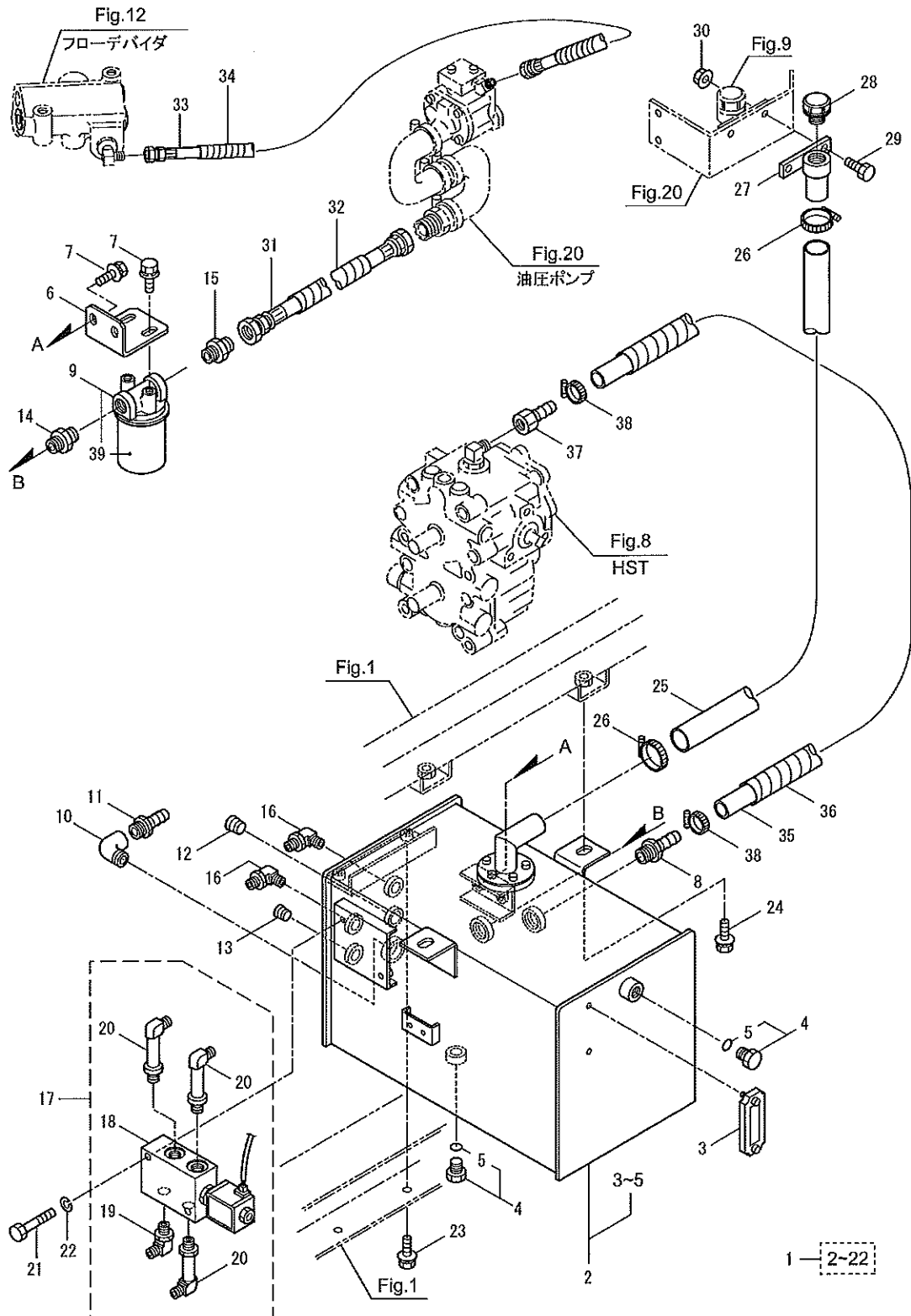


BSA-950-1シリーズ
10. サブミッション組立

記号	見出番号	部品番号	部品名称	個数	規格	備考	小売価格 (税抜き)	メーカーコード
	10-1	863751	サブミッションカミタテ	1	BSA-650	2~5977mm	84200	
	10-2	862093	ギヤケース	1			0	
	10-3	862094	ギヤケース	1			0	
	10-4	863752	シヤフト	1			0	
	10-5	863753	シフトギヤ	1			0	
	10-6	863754	シヤフト	1			0	
	10-7	863755	ギヤ	1			0	
	10-8	862099	ギヤ	1			0	
	10-9	863757	カラー	3	20. 2X25. 4X2		0	
	10-10	862101	シヤフト	1			16500	
	10-11	862102	ギヤ	1			0	
	10-12	863758	カラー	1	25. 6X32X2		0	
	10-13	863759	カラー	1	25. 6X32X33. 5		0	
	10-14	862105	カラー	1	25. 6X32X23. 5		0	
	10-15	862106	センサプレート	1			0	
	10-16	864032	ヘアリンク	4	TMB204JR		760	
	10-17	864033	ヘアリンク	1	TMB303		840	
	10-18	864034	ヘアリンク	1	TMB202		570	
	10-19	153893	オイルシール	3			560	
	10-20	862108	シフター	1			0	
	10-21	863760	シフトロッド	1			0	
	10-22	062958	スプリングピン	1	6X22 AW		45	
	10-23	863761	フォークジクメタル	1			0	
	10-24	011346	オリング P14	1	P14		40	
	10-25	146417	コウキユウ	1	5/16		50	
	10-26	175708	アツシユクコイルパネ	1			170	
	10-27	088967	6カクアナツキメネジ	1	M10X30 六角ミサキ		50	
	10-28	056080	シールワッシャ M10	1	M103ウ		100	
	10-29	081050	6カクナツト M10 3シユ	1	M10 3シユ		40	
	10-30	126258	6カクホルトSW	2	M8X20		35	
	10-31	141844	ノツクピン	2	M6-B-8X18		210	
	10-32	128213	6カクホルト	10	M8X25		50	
	10-33	126232	ハネサガネ	10	M8 2コウ		10	
	10-34	126990	6カクナツト	10	M8 2シユ		50	
	10-35	091376	ブラケット	2	G1/4	3677mm	280	
	10-36	023170	オリング P12. 5	2	P12. 5		40	
	10-37	862111	シツキフ レキミタテ	1	77mm	38~4877mm	20800	
	10-38	862112	スチールプレート	3			170	
	10-39	862113	ディスクコンフ	2			4300	
	10-40	862114	カムプレート(L)	1			8400	
	10-41	864405	プレート	2	862115ツイカウ		0	
	10-42	862116	サイドケースカバー(L)	1			0	
	10-43	862117	ブレーキアームマドメ	1			0	
	10-44	576691	ヘアリンク	1	6202		520	
	10-45	862118	コウキユウ	3	12. 7		0	
	10-46	011338	オリング P18	1	P18		60	
	10-47	056098	カムシャフトメウ シクヨウ22	1	シクヨウ22		75	
	10-48	862119	ハツキン	1			930	
	10-49	088492	コガタ6カクホルト	5	M10X25-7T		0	
	10-50	126231	ハネサガネ	5	M10 2コウ		35	
	10-51	197013	カイトセンサ	1			4200	
	10-52	096037	6カクホルト(+)WSW	1	M6X16(SM)		45	
	10-53	862120	ブラケット	1			0	
	10-54	096051	6カクホルトSW	6	M8X20-7T		75	
	10-55	862121	ジョイント	1			6600	
×	10-56	(088951)	アナツキホルト M8X12	1	M8X12 六角ミサキ		0	
	10-57	862043	ホースニツブル	1	101-12		0	
	10-58	050626	ストリートエルボ	1	1/2		500	
	10-59	863756	ギヤ	1			0	

11・BSA-650-1/BSA-950-1

油圧機器 -1 (オイルタンク・オイルフィルタ・バルブモジュール)

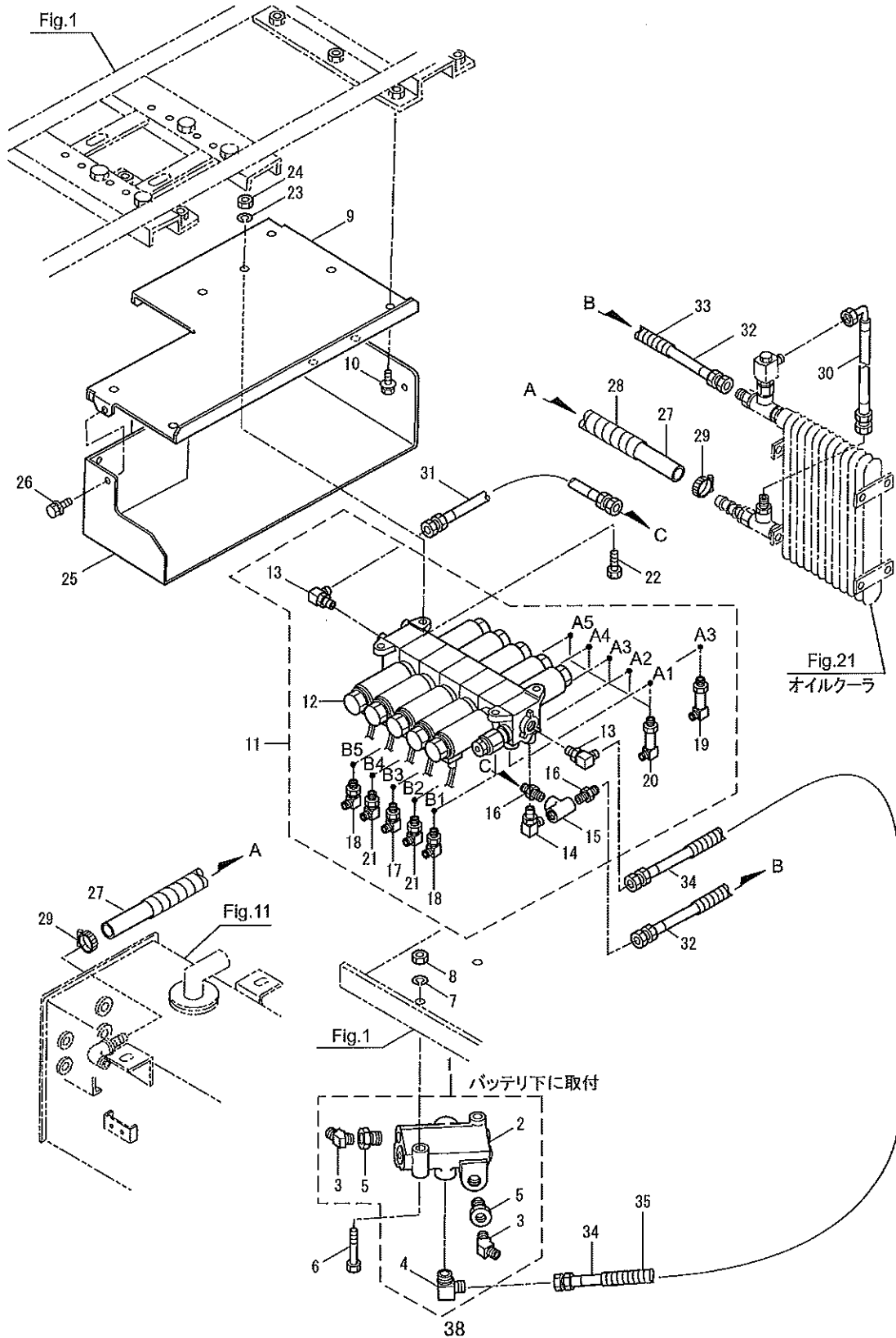


11. 油圧機器-1 (オイルタンク・オイルフィルタ・バルブモジュール)

記号	見出番号	部品番号	代替コード	部品名称	個数	規格	備考	小売価格 (税抜き)	メーカーコード
	11-1	862029		オイルタンクミタ	1	HI	2~227クム	0	
	11-2	862905		オイルタンクマトメ	1	スエヨシコウキ 30	3~57クム	43400	
	11-3	862044		オイルゲージ	1			4400	
	11-4	091376		フックマトメ	2	G1/4	57クム	280	
	11-5	023170		リング P12.5	2	P12.5		40	
	11-6	862042		ステー	1			1100	
	11-7	817007		6カクホルトWSW	4	M8X16 (SM)		35	
	11-8	862043		ホースニツフル	1	101-12		0	
	11-9	682443		オイルフィルタ	1	AB04S-150711トフル	397クム	11300	
	11-10	862915		90°エルボ	1	135-15		0	
	11-11	862916	862043	ホースニツフル	1			0	
	11-12	044490		6カクアナツキフック	1	R3/8		200	
	11-13	145964		6カクアナツキフック	1	R1/4		290	
	11-14	683024		ニツフル	1			470	
	11-15	864572		アダプタ	1	S009-G3/4 (テハ)		1300	
	11-16	862045		オスエルボ	2	L1N1/4-PT1/4		640	
	11-17	862046		バルブクミタ	1	2-4WSキリカ	18~207クム	38700	
	11-18	862930		バルブモジュール	1			34700	
	11-19	186169		サツキ90°エルボ	1			750	
	11-20	683022		90°エルボ	3			1100	
	11-21	080152		6カクホルト M8X50X26	2	M8X50X26		35	
	11-22	126232		ハネサガネ	2	M8 2コウ		10	
	11-23	126763		6カクホルトWSW	2	M8X20 (SM)		35	
	11-24	817015		6カクホルトWSW	2	M10X20 (SM)		45	
	11-25	862048		タイコホース	1	25.4X31.2X1300L		0	
	11-26	589122		26-38 エハホースクリップ	2	ABA 26-38		198	3206200
	11-27	862049		キュウユウマトメ	1			0	
	11-28	292502		キャップ	1	KRM-AB2-F		1200	
	11-29	128213		6カクホルト	2	M8X25		50	
	11-30	126201		セリトツキフランジナット	2	M8		50	
	11-31	864574		ユアツホースマトメ	1	G3/4 660L		0	
	11-32	864575		コルゲートチューブ	1	3E 32X460スリットアリ		0	
	11-33	863941		ユアツホースマトメ	1	G1/4 500L		0	
	11-34	680793		コルゲートチューブ	1	15X19.5X400スリット		0	
	11-35	862143		タイコホース	1	12.7X22X1050L		0	
	11-36	862072		コルゲートチューブ	1	3E 25X950スリットナシ		0	
	11-37	862073		ホースニツフル	1			830	
	11-38	862107	589119	15-24 エハホースクリップ	2			184	3205900
	11-39	415712		カートリッジ	1			4600	

12・BSA-650-1/BSA-950-1

油圧機器-2 (電磁弁・フローデバイダ・オイルクーラ)

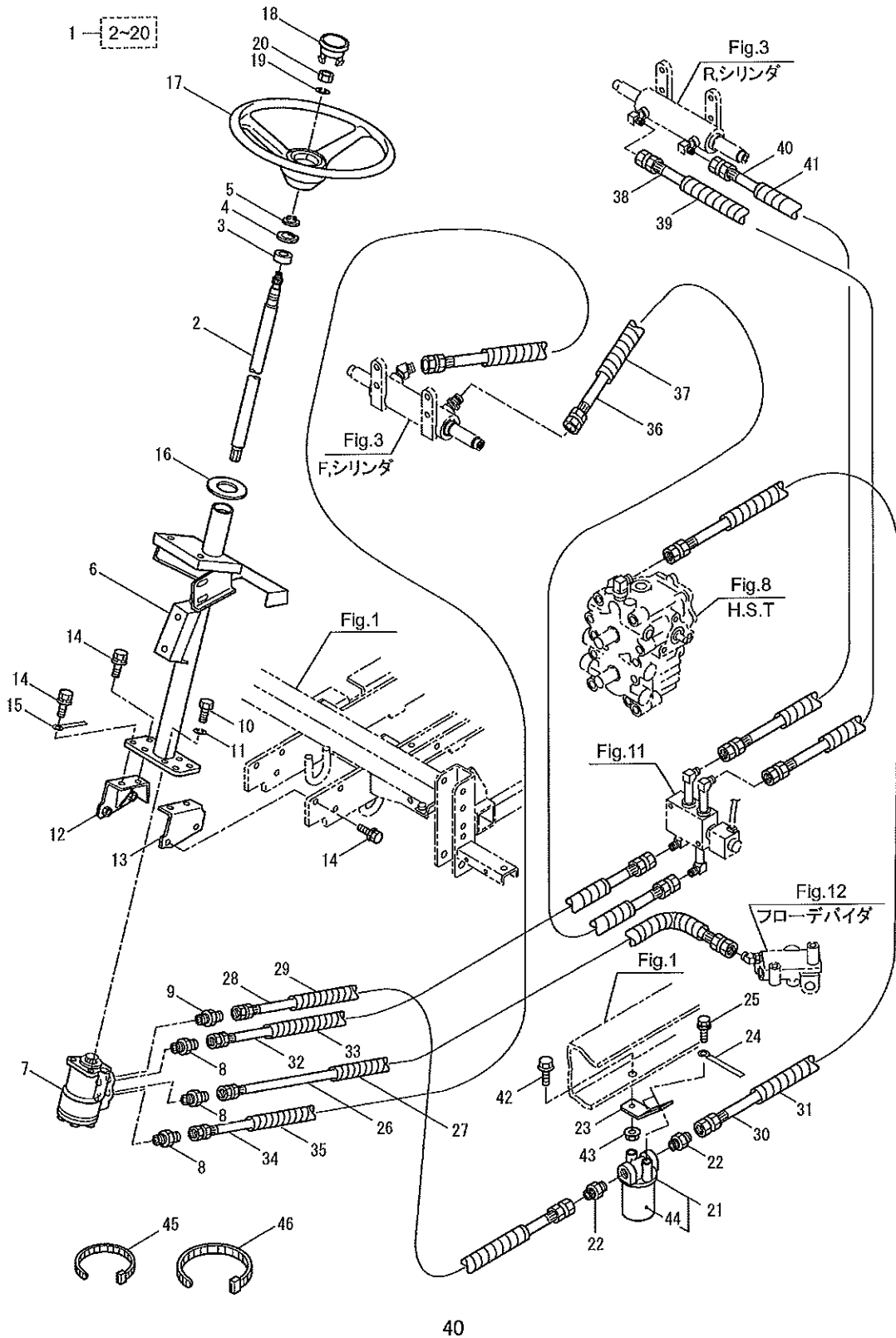


12. 油圧機器-2 (電磁弁・フローバイダ・オイルクーラ)

記号	見出番号	部品番号	代替コード	部品名称	個数	規格	備考	小売価格 (税抜き)	メーカーコード
	12-1	863938		フローバイダミタ	1		2~57cm	0	
	12-2	862056		フローバイダ	1			11600	
	12-3	684624		フツシュ	2	R1/2XRC1/4		420	
	12-4	165766		45°エルホ	2			500	
	12-5	186181		90°エルホ	1	EP-0-105H		960	
	12-6	080318		6カクホルト M10X60X26	2	M10X60X26		65	
	12-7	126231		ハネサガネ	2	M10 2コウ		35	
	12-8	127433		6カクナツ	2	M10 2シュ		35	
	12-9	862057		ブラケットマメ	1			0	
	12-10	126763		6カクホルトWSW	5	M8X20 (SM)		35	
	12-11	862058		スタックバルブミタ	1		12~217cm	208000	
	12-12	175388		デソバルブ	1			191500	
	12-13	186169		ザツキ90°エルホ	2			750	
	12-14	862917		ザツキ90°エルホ	1			780	
	12-15	069319		T 1/4	1	1/4		410	
	12-16	165764		アダプタ	2			240	
	12-17	866322		エルホ 90°	1	G1/4XG1/8-3.0S		1200	
	12-18	866343		エルホ 90°	2	G1/4XG1/4-1.0S		1300	
	12-19	866326		ロンクエルホ 90°	1	G1/4XG1/8-1.5L		1450	
	12-20	866327		ロンクエルホ 90°	4	G1/4XG1/8-0.7L		1450	
	12-21	866324		エルホ 90°	2	G1/4XG1/8-0.7S		1200	
	12-22	128213		6カクホルト	4	M8X25		50	
	12-23	126232		ハネサガネ	4	M8 2コウ		10	
	12-24	126990		6カクナツ	4	M8 2シュ		50	
	12-25	866344		カバーマメ	1			0	
	12-26	185725		6カクホルトWSW	7	M6X16		20	
	12-27	862918		タイホース	1	12.7X22X2000L		0	
	12-28	862919		コルゲートチューブ	1	3E 25X1900スリット		0	
	12-29	862107	589119	15-24 エバーホースケリツブ	2			184	3205900
	12-30	862920		エアツホースマメ	1	1/4 260L		0	
	12-31	862921		エアツホースマメ	1	1/4 355L		0	
	12-32	862922		エアツホースマメ	1	1/4 1600L		0	
	12-33	195542		コルゲートチューブ	1	3E 15X1500スリット		300	
	12-34	862089		エアツホースマメ	1	G1/4 1200L		4650	
	12-35	862090		コルゲートチューブ	1	3E 15X1100スリット		0	

13・BSA-650-1/BSA-950-1

油圧機器-3 (ステアリング・オービット・シリンダ・ラインフィルタ)

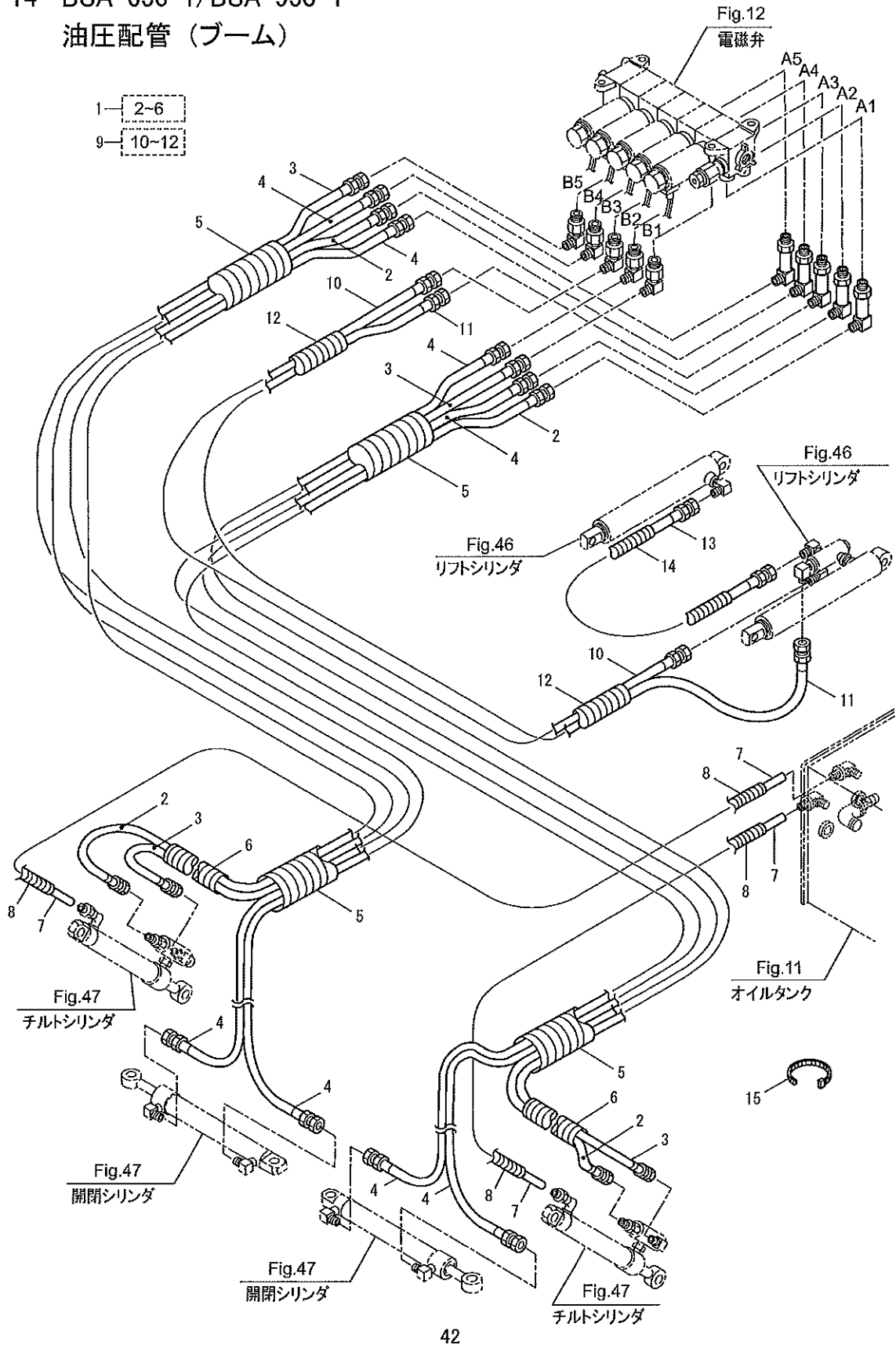


BSA-950-1シリーズ

13. 油圧機器-3 (ステアリング・オービット・シリンダ・ラインフィルタ)

記号	見出番号	部品番号	代替コード	部品名称	個数	規格	備考	小売価格 (税抜き)	メーカーコード
	13-1	861524		ステアリングクミタテ	1	BSA-650	2~207㎜	0	
	13-2	861525		シフト	1			3400	
	13-3	538303		ベアリング	1	6904DDU		1140	
	13-4	064985		シフトメアジョウ 37	1	アジョウ37		90	
	13-5	047866		シフトメアジョウ 20	1	アジョウ20		35	
	13-6	861526		ハイマメ	1			17000	
	13-7	860840		ミニオービットロール	1	シンジンセイミツ		73000	
	13-8	192252		アダプタ	3	BP-1/4 トキワ		0	
	13-9	192251		アダプタ	1	BP-1/4X3/8		0	
	13-10	088146		6カクホルト M10X1.25X25	3	M10X1.25X25		80	
	13-11	126231		パネサガネ	3	M10 2ゴウ		35	
	13-12	862958		ブラケットマメ	1			2950	
	13-13	862960		ブラケットマメ	1			2950	
	13-14	096036		6カクホルト WSW	8	M8X25 (SM)		35	
	13-15	158101	152246	コートクランプ N04	2			200	
	13-16	861535		ゴムイタ	1			240	
	13-17	860832		ステアリングホイール	1	V02718B-0000		9050	
	13-18	860833		センタハット	1	V59002A-0400		0	
	13-19	126570		パネサガネ	1	M12 2ゴウ		25	
	13-20	081059		6カクナット M12X1.5 3シュ	1	M12X1.5 3シュ		140	
	13-21	862052		リターンフィルタ	1		447㎜	8400	
	13-22	862053		アダプタ	2	110-6-8		0	
	13-23	864573		ステー	1			1450	
	13-24	158101	152246	コートクランプ N04	1			200	
	13-25	126763		6カクホルトWSW	2	M8X20 (SM)		35	
	13-26	863939		エアツホースマメ	1	G1/4 1950L		0	
	13-27	863940		コルゲートチューブ	1	15X19.5X1850L		0	
	13-28	862067		エアツホースマメ	1	G3/8 1250L		0	
	13-29	862068		コルゲートチューブ	1	3E 15X1150スリット		0	
	13-30	862069		エアツホースマメ	1	G3/8 800L		0	
	13-31	862070		コルゲートチューブ	1	3E 15X700スリット		0	
	13-32	862082		エアツホースマメ	1	G1/4 850L		0	
	13-33	862083		コルゲートチューブ	1	3E 15X750スリット		0	
	13-34	862084		エアツホースマメ	1	G1/4 750L		3900	
	13-35	862085		コルゲートチューブ	1	3E 15X650スリット		0	
	13-36	862086		エアツホースマメ	1	G1/4 400L		0	
	13-37	862087		コルゲートチューブ	1	3E 15X300スリット		0	
	13-38	862088		エアツホースマメ	1	G1/4 1000L		4350	
	13-39	686745		コルゲートチューブ	1	15X19.5X900スリット		0	
	13-40	862089		エアツホースマメ	1	G1/4 1200L		4650	
	13-41	862090		コルゲートチューブ	1	3E 15X1100スリット		0	
	13-42	817030		6カクホルトW	1	M8X25		40	
	13-43	126201		セライトツキフランジナット	1	M8		50	
	13-44	416321		エレメント(カートリッジ)	1	S-810-1		4200	S-810-1
	13-45	685049		アロンパント	6	CV-250B(クロ)		80	
	13-46	685050		アロンパント	12	CV-350B(クロ)		160	

14・BSA-650-1/BSA-950-1
油圧配管（ブーム）

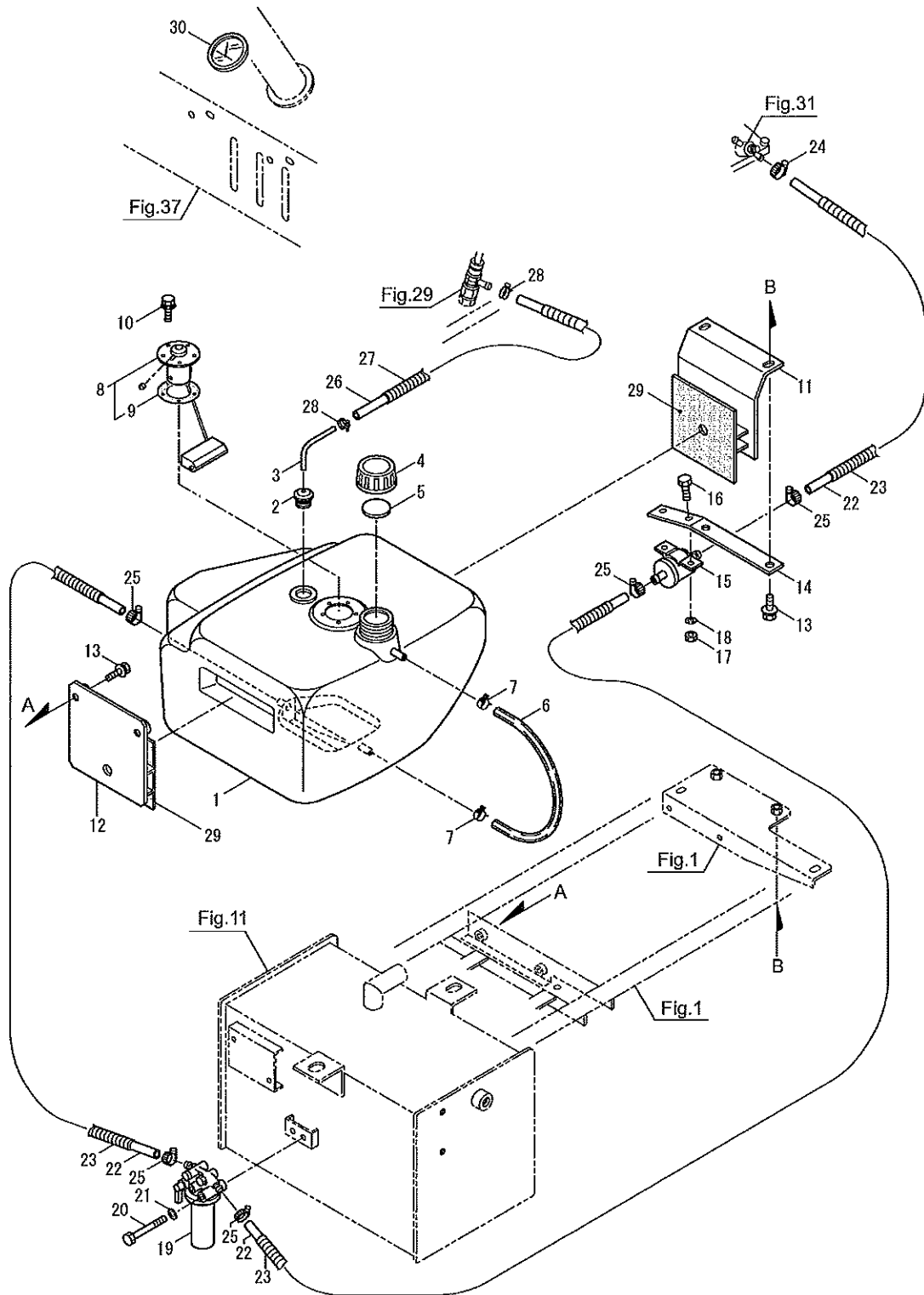


BSA-950-1シリーズ

14. 油圧配管 (ブーム)

記号	見出番号	部品番号	部品名称	個数	規格	備考	小売価格 (税抜き)	メーカーコード
	14-1	864226	ブームハイカンクミタ	2		2~67㎝	0	
	14-2	861669	エアツボ-スマトメ	2	3.6X4200		0	
	14-3	864227	エアツボ-スマトメ	2			4550	
	14-4	861671	エアツボ-スマトメ	4	3.6X3500		0	
	14-5	864229	コルゲートチューブ	2	3E 25X3000スリット		790	
	14-6	862899	コルゲートチューブ	2	3E 19X900Lスリット		0	
	14-7	863233	ハイロンチューブ	2	N5-1-1/4X3450L		930	
	14-8	863249	コルゲートチューブ	2	3E 7X3400スリットナシ		0	
	14-9	861677	リフトハイカンクミタ	1		10~127㎝	0	
	14-10	862900	エアツボ-スマトメ	1	3.6X1500		0	
	14-11	864230	エアツボ-スマトメ	1	3.6X1350		0	
	14-12	864232	コルゲートチューブ	1			0	
	14-13	861681	エアツボ-スマトメ	1	3.6X800 ニツク		2200	
	14-14	214341	コルゲートチューブ	1	3E 10 700L スリット		150	
	14-15	685049	アロンバン ト	6	CV-250B (クロ)		80	

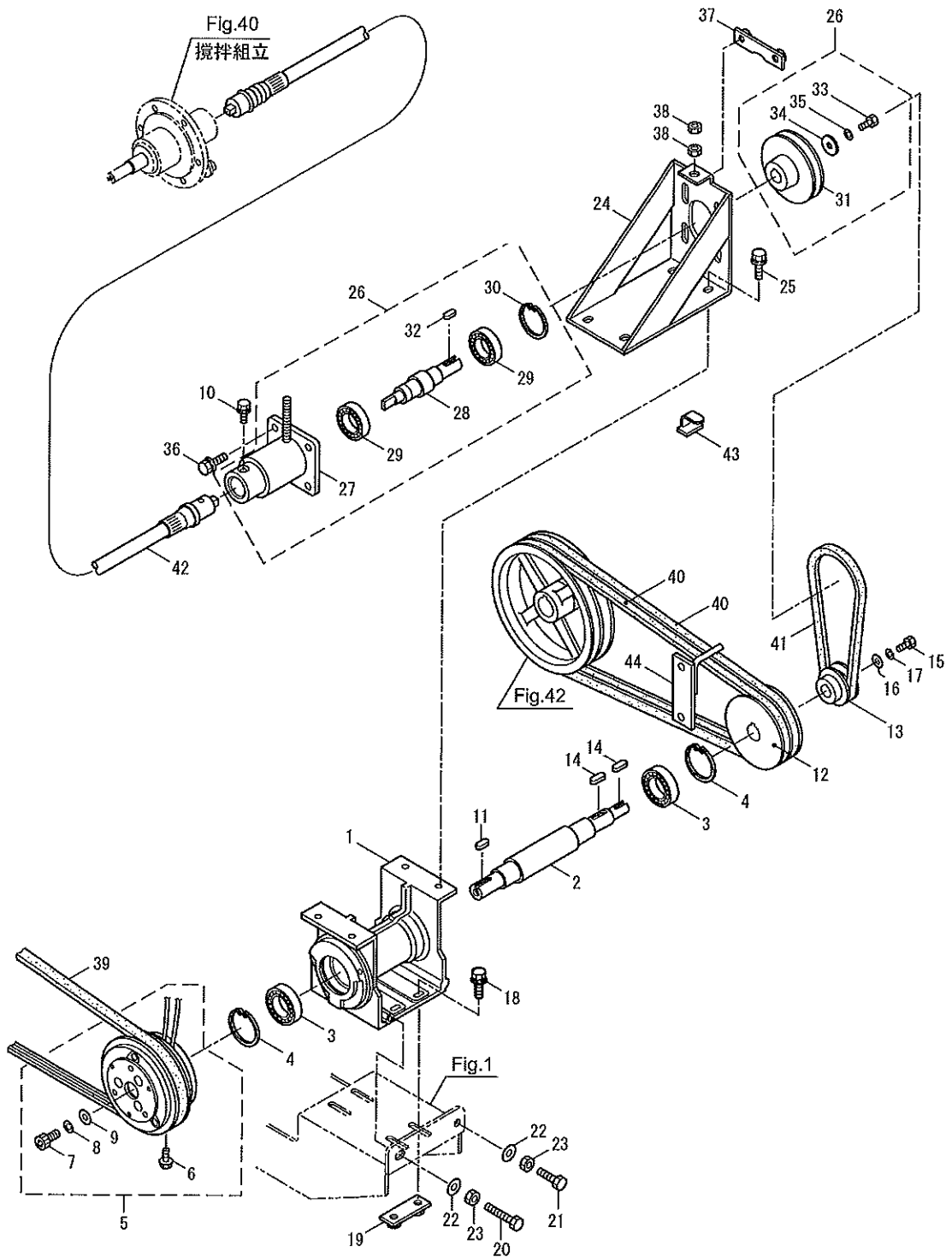
15・BSA-650-1/BSA-950-1
燃料タンク・燃料配管



BSA-950-1シリーズ
15. 燃料タンク・燃料配管

記号	見出番号	部品番号	代替コード	部品名称	個数	規格	備考	小売価格 (税抜き)	メーカーコード
	15-1	865959		ネリヨウタンクマドメ	1			9800	
	15-2	687514		ゲロメツト	1			690	
	15-3	681099		ハーフ	1	C1220T		240	
	15-4	056219		キャップ	1			570	
	15-5	682459		ハツキン	1			150	
	15-6	681247		ビニールホース	1	7X11X305L		160	
	15-7	127241		ホースバンド	2	105-06-00		40	
	15-8	682169		ゲージユニット	1		9774M	3600	
	15-9	069776		ハツキン	1			1350	
	15-10	092511		6カクホルトW	5	M5X12(M)		20	
	15-11	861917		ブラケットマドメ	1			0	
	15-12	861920		ブラケットマドメ	1			0	
	15-13	096036		6カクホルト WSW	4	M8X25(SM)		35	
	15-14	861922		ステー	1			0	
	15-15	684592	420864	フューエルホースアセンブリ	1			8700	R140151352
	15-16	126535		6カクホルト	2	M6X16		35	
	15-17	127298		6カクナツト	2	M6 2シユ		30	
	15-18	126568		ハネサガネ	2	M6 2ゴウ		25	
	15-19	196770	413040	フューエルフィルタアセンブリ	1			3650	1631343010
	15-20	080179		6カクホルト M8X65X22	1	M8X65X22		65	
	15-21	126232		ハネサガネ	1	M8 2ゴウ		10	
	15-22	165664		ホース	3	8X13.5X900		1050	
	15-23	166796		コルゲートチューブ	3	15X19.5X800 クロ		330	
	15-24	188773		ホースバンド	1			170	
	15-25	043972		ホースバンド	5	125-06-00		35	
	15-26	863936		ホース	1	4.5X9.5X1150L		0	
	15-27	863937		コルゲートチューブ	1	15X19.5X1000L		0	
	15-28	112530		ホースバンド	2	TS085-06-00		40	
	15-29	681408		ゴムイタ	2			490	
	15-30	069765		フューエルメータ ASSY	1			5200	

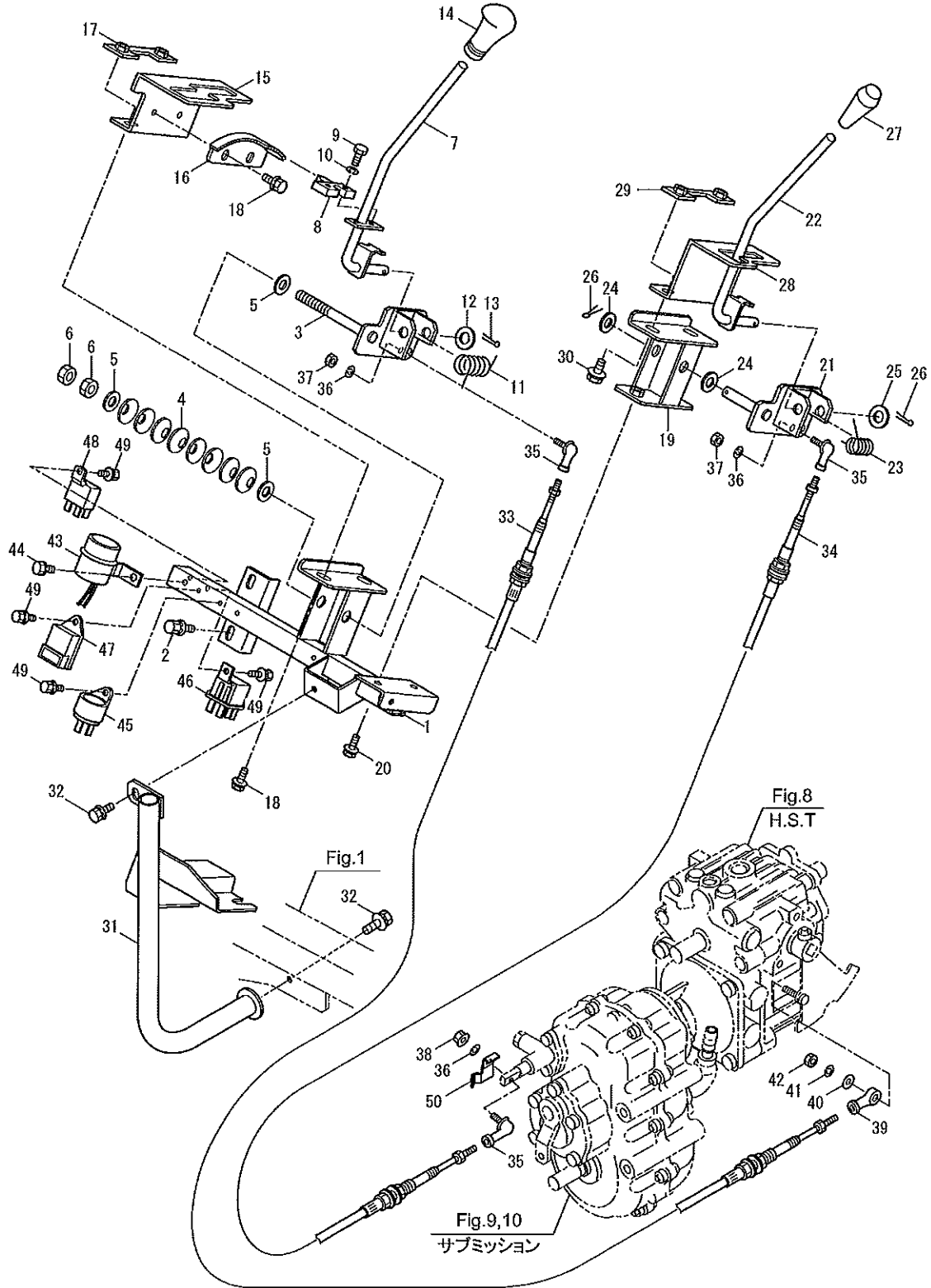
16・BSA-650-1/BSA-950-1
カウンタシャフト



BSA-950-1シリーズ
16. カウンタシャフト

記号	見出番号	部品番号	代替コード	部品名称	個数	規格	備考	小売価格 (税抜き)	メーカーコード
	16-1	864585		ベアリングケース	1			19800	
	16-2	864586		シャフト	1			5500	
	16-3	651557		ベアリング	2	6205DDU		920	
	16-4	147268		カム軸	2	73052		110	
	16-5	185268		デンプンクラッチミタ	1		6~97mm	26000	
	16-6	240197		フランシツキ6カム	3	M6X8		180	
	16-7	087853	087861	6カム	1	M8X20		35	
	16-8	126232		ハネ	1	M8 2コウ		10	
	16-9	240196		ヒラ	1	8.6X23XT4		330	
	16-10	092572		6カム	1	M6X12 (SM)		15	
	16-11	111495		ベア	1	5X5X20 リヨウ		140	
	16-12	861455		V	1			3600	
	16-13	292427		V	1			1200	
	16-14	111495		ベア	2	5X5X20 リヨウ		140	
	16-15	089857		6カム	1	M6X16-8.8T 2キ		35	
	16-16	143367		ヒラ	1	6.1X25XT3.2		50	
	16-17	126568		ハネ	1	M6 2コウ		25	
	16-18	817014		6カム	4	M8X30 (SM)		35	
	16-19	861456		プレート	2			0	
	16-20	080158		6カム	1	M8X50		30	
	16-21	080132		6カム	1	M8X30		35	
	16-22	127216		ヒラ	2	M8 ミ		25	
	16-23	126990		6カム	2	M8 2シ		50	
	16-24	861457		プレート	1			0	
	16-25	126763		6カム	4	M8X20 (SM)		35	
	16-26	861459		ベアリングケース	1		27~357mm	0	
	16-27	861460		ベアリングケース	1			0	
	16-28	861463		シャフト	1			0	
	16-29	160577		ベアリング	2	6004LLU		790	
	16-30	145096		カム	1	73052		70	
	16-31	535496		V	1			1250	
	16-32	111495		ベア	1	5X5X20 リヨウ		140	
	16-33	089857		6カム	1	M6X16-8.8T 2キ		35	
	16-34	143367		ヒラ	1	6.1X25XT3.2		50	
	16-35	126568		ハネ	1	M6 2コウ		25	
	16-36	096036		6カム	4	M8X25 (SM)		35	
	16-37	861465		プレート	2			0	
	16-38	126990		6カム	2	M8 2シ		50	
	16-39	684705		リブ	1	4. PK. 975		3610	
	16-40	166731		Vベルト	2	LA44 オ		1660	
	16-41	861466		Vベルト	1	RCLA20		2350	
	16-42	861467		ア	1			7350	
	16-43	146628		コート	1	P990560-0000		105	
	16-44	864494		ロ	1			1800	

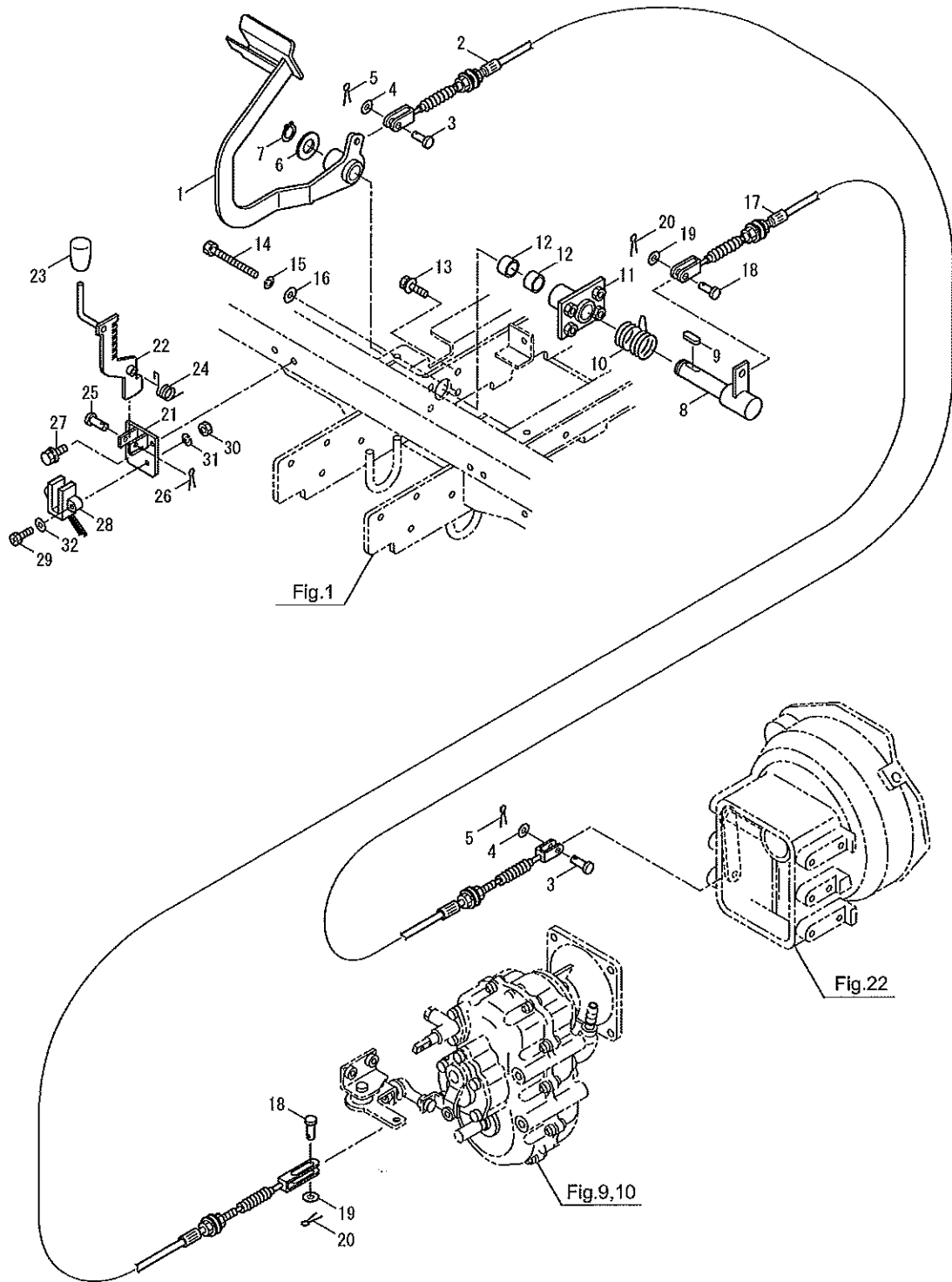
17・BSA-650-1/BSA-950-1
走行レバー



BSA-950-1シリーズ
17. 走行レバー

記号	見出番号	部品番号	代替コード	部品名称	個数	規格	備考	小売価格 (税抜き)	メーカーコード
△	17-1	861609		ハ イフ マトメ	1			7700	
	17-2	817007		6カクホ ルトWSW	2	M8X16 (SM)		35	
	17-3	863762	869114	プ ラケツトマトメ	1			3000	
	17-4	088543		サシバネ	8	カ イケイビ H25		40	
	17-5	126575		ヒラザ ガネ	3	M12 ミカ キマル		75	
	17-6	081061		6カクナツト	2	M12 2シユ		40	
	17-7	861621		レバ マトメ	1			0	
	17-8	861625		プレート	1			1400	
	17-9	089857		6カクホ ルト	2	M6X16-8.8T 2キユウ		35	
	17-10	126568		ハ ネサ ガネ	2	M6 2コウ		25	
	17-11	861626		ネジ リコイルハネ	1			0	
	17-12	146433		ヒラザ ガネ	1	13.5X26XT2.3		20	
	17-13	014314		ワリヒン 2X18	1	2X18		15	
	17-14	192196		ニギリ	1	クワ		750	
	17-15	861627		プ ラケツトマトメ	1			0	
	17-16	861629		ラツクフ レートマトメ	1			3450	
	17-17	861632		プレートナツト	1			0	
	17-18	126763		6カクホ ルトWSW	4	M8X20 (SM)		35	
	17-19	861633		プ ラケツトマトメ	1			2500	
	17-20	126763		6カクホ ルトWSW	2	M8X20 (SM)		35	
	17-21	863764	880589	プ ラケツトマトメ	1			0	
	17-22	861637		レバ マトメ	1			0	
	17-23	861639		ネジ リコイルハネ	1			0	
	17-24	126575		ヒラザ ガネ	2	M12 ミカ キマル		75	
	17-25	146433		ヒラザ ガネ	1	13.5X26XT2.3		20	
	17-26	014314		ワリヒン 2X18	2	2X18		15	
	17-27	069664		ニギリ	1			450	
	17-28	861640		プ ラケツトマトメ	1			0	
	17-29	861632		プレートナツト	1			0	
	17-30	126763		6カクホ ルトWSW	2	M8X20 (SM)		35	
	17-31	863765		ハ イフ マトメ	1			7550	
	17-32	126763		6カクホ ルトWSW	3	M8X20 (SM)		35	
	17-33	861648		プ ツシュフ ルワイヤ	1	ニホンフレックスMH92260		5600	
	17-34	861649		プ ツシュフ ルワイヤ	1	ニホンフレックスMH92271		5900	
	17-35	864185		ロツト エント	3	BL6D THK		1200	
	17-36	126568		ハ ネサ ガネ	3	M6 2コウ		25	
	17-37	127298		6カクナツト	2	M6 2シユ		30	
	17-38	104797	126756	セレイトツキフランジ ナツト	1	M6		35	
	17-39	861650		ロツト エント	1	NHS6T THK		1850	
	17-40	127239		ヒラザ ガネ	1	M6 ミカ キマル		20	
	17-41	126568		ハ ネサ ガネ	1	M6 2コウ		25	
	17-42	127298		6カクナツト	1	M6 2シユ		30	
	17-43	684635		プ ザー	1			0	
	17-44	092513		6カクホ ルトSW	1	M8X16		20	
	17-45	865259		フラツツヤユニット	1			1650	
	17-46	187943		リレ	1			1900	
	17-47	163993		ランフ タイマ	1			4750	
	17-48	684850		リレ	1			1450	
	17-49	185725		6カクホ ルトWSW	5	M6X16		20	
	17-50	869735		ステー	1			0	

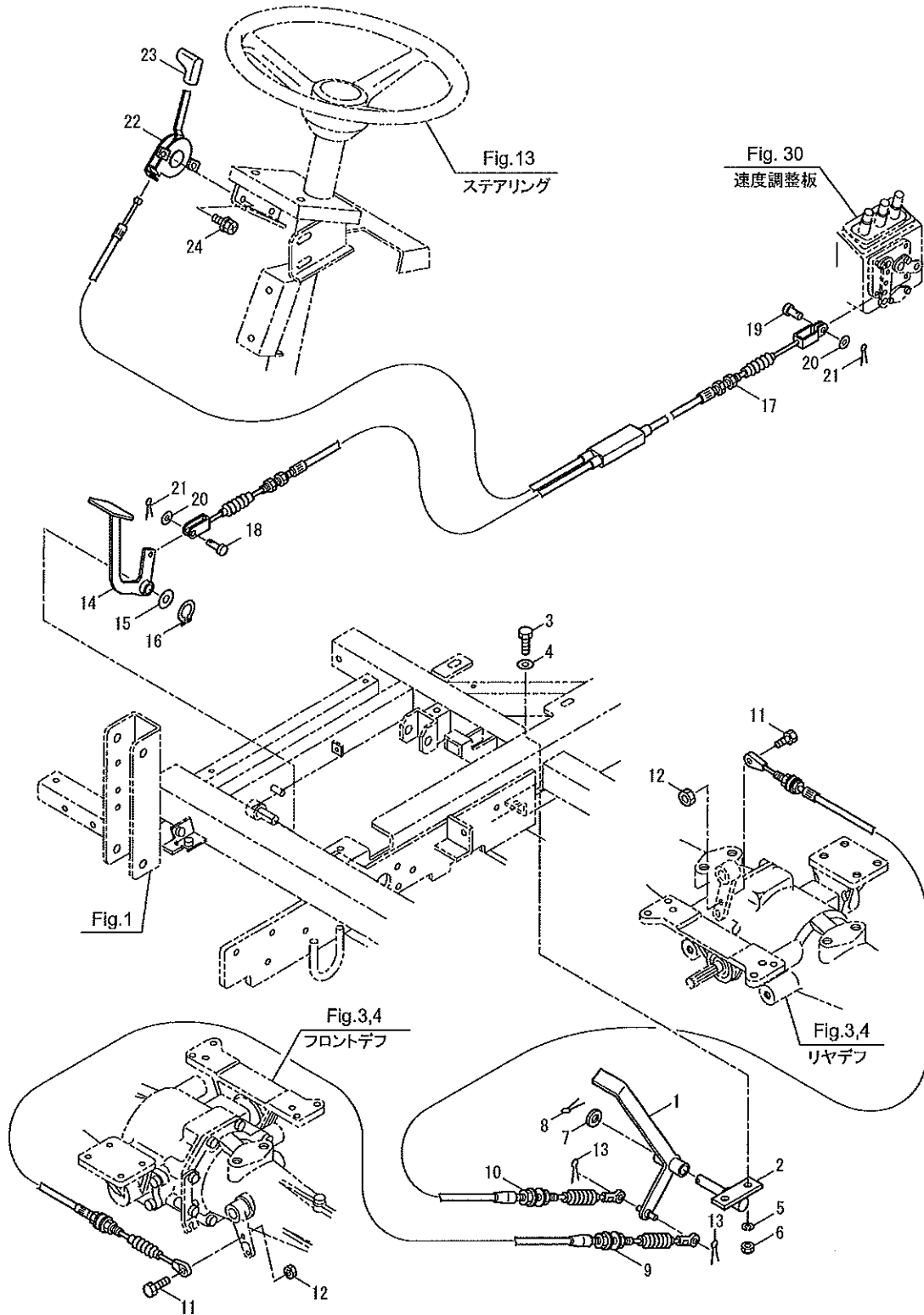
18・BSA-650-1/BSA-950-1
ペダル組立



BSA-950-1シリーズ
18. ペダル組立

記号	見出番号	部品番号	部品名称	個数	規格	備考	小売価格 (税抜き)	メーカーコード
	18-1	862961	ペダルマトメ	1			0	
	18-2	861554	ボデーワイヤ	1	インナ1475 アウタ1290		2350	
	18-3	067030	クレビスピン	2			260	
	18-4	127216	ヒラサガネ	2	M8 ミカキマル		25	
	18-5	069712	ワリピン 1.8X16	2	2X16		15	
	18-6	126577	ヒラサガネ	1	M20 ミカキマル		70	
	18-7	047866	カバーメワジクヨウ 20	1	ジクヨウ20		35	
	18-8	862962	レバーマトメ	1			0	
	18-9	030057	ペイコウキ- 6X6X25リヨウマル	1	6X6X25 リヨウマル		60	
	18-10	861559	ネジリコイルハネ	1			0	
	18-11	861560	パイプマトメ	1			0	
	18-12	166353	ブッシュ	2	70B-2020		310	
	18-13	817014	6カクホルトWSW	3	M8X30 (SM)		35	
	18-14	656493	6カクホルト	1	M8X90-7T		0	
	18-15	126232	ハネサガネ	1	M8 2ゴウ		10	
	18-16	127216	ヒラサガネ	1	M8 ミカキマル		25	
	18-17	861563	ボデーワイヤ	1	インナ735 アウタ505		1800	
	18-18	067030	クレビスピン	2			260	
	18-19	127216	ヒラサガネ	2	M8 ミカキマル		25	
	18-20	069712	ワリピン 1.8X16	2	2X16		15	
	18-21	861564	ブラケットマトメ	1			0	
	18-22	861566	レバーマトメ	1			2400	
	18-23	142897	ニキリ	1			600	
	18-24	861570	ネジリコイルハネ	1			0	
	18-25	063373	クレビスピン	1			220	
	18-26	059039	ワリピン 1.6X12L	1	1.6X12L		10	
	18-27	092572	6カクホルトWSW	2	M6X12 (SM)		15	
	18-28	067002	マウンテン スイッチ	1	ユ-ジツ 01803F-00		1450	
	18-29	195188	6カクホルト(+)	2	M5X20		35	
	18-30	081238	6カクナット	2	M5X0.8 2シユ		40	
	18-31	015848	ハネサガネ M5 2ゴウ	2	M5 2ゴウ		25	
	18-32	065004	ヒラサガネ	2	M5 ミカキマル		10	

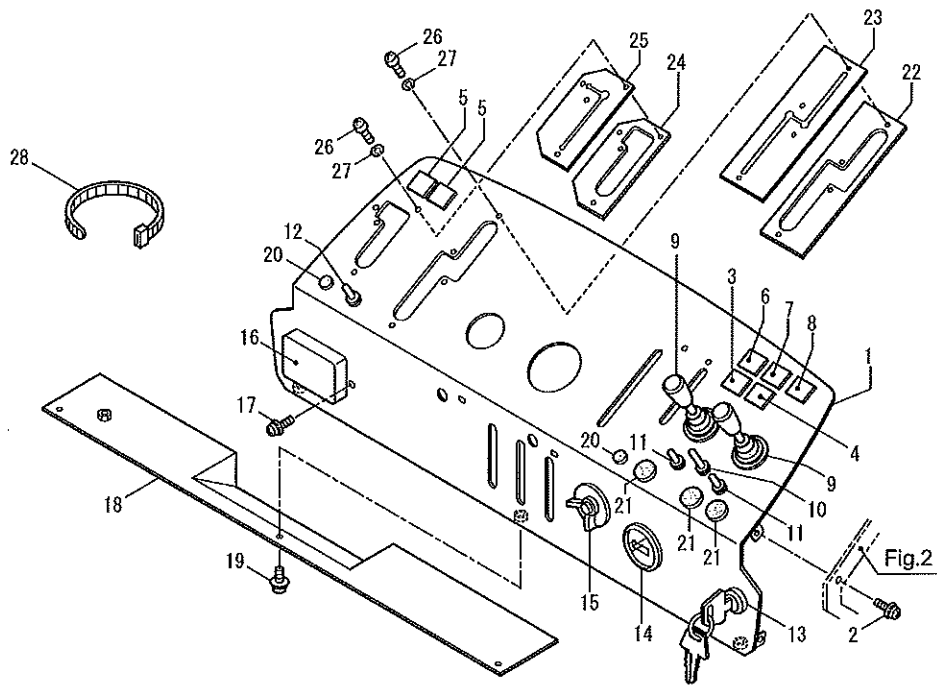
19・BSA-650-1/BSA-950-1
デフロックペダル・アクセル



BSA-950-1シリーズ
19. デフロックペダル・アクセル

記号	見出番号	部品番号	代替コード	部品名称	個数	規格	備考	小売価格 (税抜き)	メーカーコード
	19-1	861537		デフロックペダルマメ	1			0	
	19-2	861541		シヤフトマメ	1			0	
	19-3	128213		6カクボルト	2	M8X25		50	
	19-4	127216		ヒラサガネ	2	M8 ミカキマル		25	
	19-5	126232		ハネサガネ	2	M8 コウ		10	
	19-6	126990		6カクナット	2	M8 シュ		50	
	19-7	126575		ヒラサガネ	1	M12 ミカキマル		75	
	19-8	014735		ワリピン 3X28	1	3X28		30	
	19-9	861544		ホーテンワイヤ	1	インナ810 アウタ580		1400	
	19-10	861545		ホーテンワイヤ	1	インナ2550 アウタ2310		2150	
	19-11	082105		6カクボルト M6X25	2	M6X25		30	
	19-12	127298		6カクナット	2	M6 シュ		30	
	19-13	069712		ワリピン 1.8X16	2	2X16		15	
	19-14	861521		アクセルペダルマメ	1			0	
	19-15	126575		ヒラサガネ	1	M12 ミカキマル		75	
	19-16	055186		カクタメワシクヨウ 12	1	シクヨウ12		55	
	19-17	861523		スロットワイヤ	1			3300	
	19-18	065142		クレビスピン	1			460	
	19-19	113769		クレビスピン	1	6X18L		240	
	19-20	127239		ヒラサガネ	2	M6 ミカキマル		20	
	19-21	014314		ワリピン 2X18	2	2X18		15	
	19-22	860116		スロットレバ-ASSY	1	E332242		0	
	19-23	860117		グリッパ	1	Lカク		190	
	19-24	092501	125824	6カクボルト(+)WSW	2	M6X16 (SMK)		25	

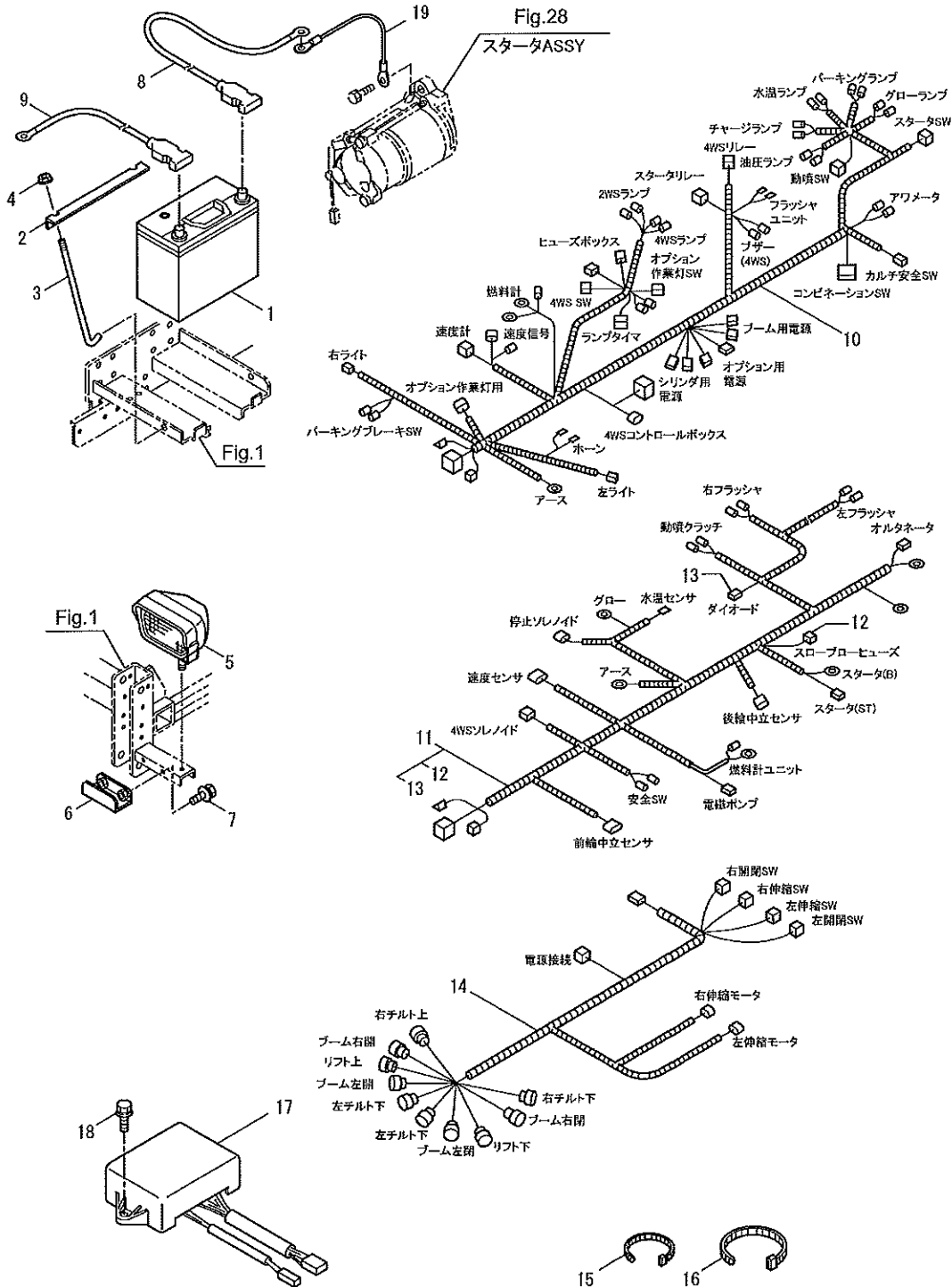
37・BSA-650-1/BSA-950-1
計器パネル



BSA-950-1シリーズ
37. 計器パネル

記号	見出番号	部品番号	代替コード	部品名称	個数	規格	備考	小売価格 (税抜き)	メーカーコード
	37-1	864403		ケイ氏ヘルメット	1			23000	
	37-2	189421		ナベコネシ (+) WSW	4	M6X16 (SM)		55	
	37-3	860646		バネイコトランジスタ (P)	1			1050	
	37-4	860647		バネイコトランジスタ (クロ)	1	BL61-140-120		1050	
	37-5	860648		バネイコトランジスタ (ミドリ)	2			1050	
	37-6	861578		バネイコトランジスタ (スイオン)	1			1200	
	37-7	861579		バネイコトランジスタ (ユアツ)	1			0	
	37-8	861580		バネイコトランジスタ (シユウテン)	1			0	
	37-9	193482		クロスバースイッチ	2	V11630B-000		12400	
	37-10	682513		トグルスイッチ	1	KY-730521		4350	
	37-11	862640		スイッチ	2			4200	
	37-12	157783		トグルスイッチ	1			2300	
	37-13	861581	414321	スタークスイッチアセンブリ	1			2700	1524863590
	37-14	198378		アワメタ	1	TH833CC26		11000	
	37-15	861172		コンビネーションスイッチ	1			1750	
	37-16	862619		ヒュースホックス	1			6300	
	37-17	189421		ナベコネシ (+) WSW	2	M6X16 (SM)		55	
	37-18	862946		プレートマメ	1			3850	
	37-19	189421		ナベコネシ (+) WSW	3	M6X16 (SM)		55	
	37-20	162298		グロメット	2			65	
	37-21	110758		グロメット	3			110	
	37-22	861585		プレート	1			1150	
	37-23	861586		ゴムイタ	1			370	
	37-24	861587		プレート	1			860	
	37-25	861588		ゴムイタ	1			270	
	37-26	088313		ナベコネシ (+) M4X10	8	M4X10		20	
	37-27	019083		バネサカネ M4 2コウ	8	M4 2コウ		25	
	37-28	685048		アロンパント	1	CV-150B (クロ)		25	

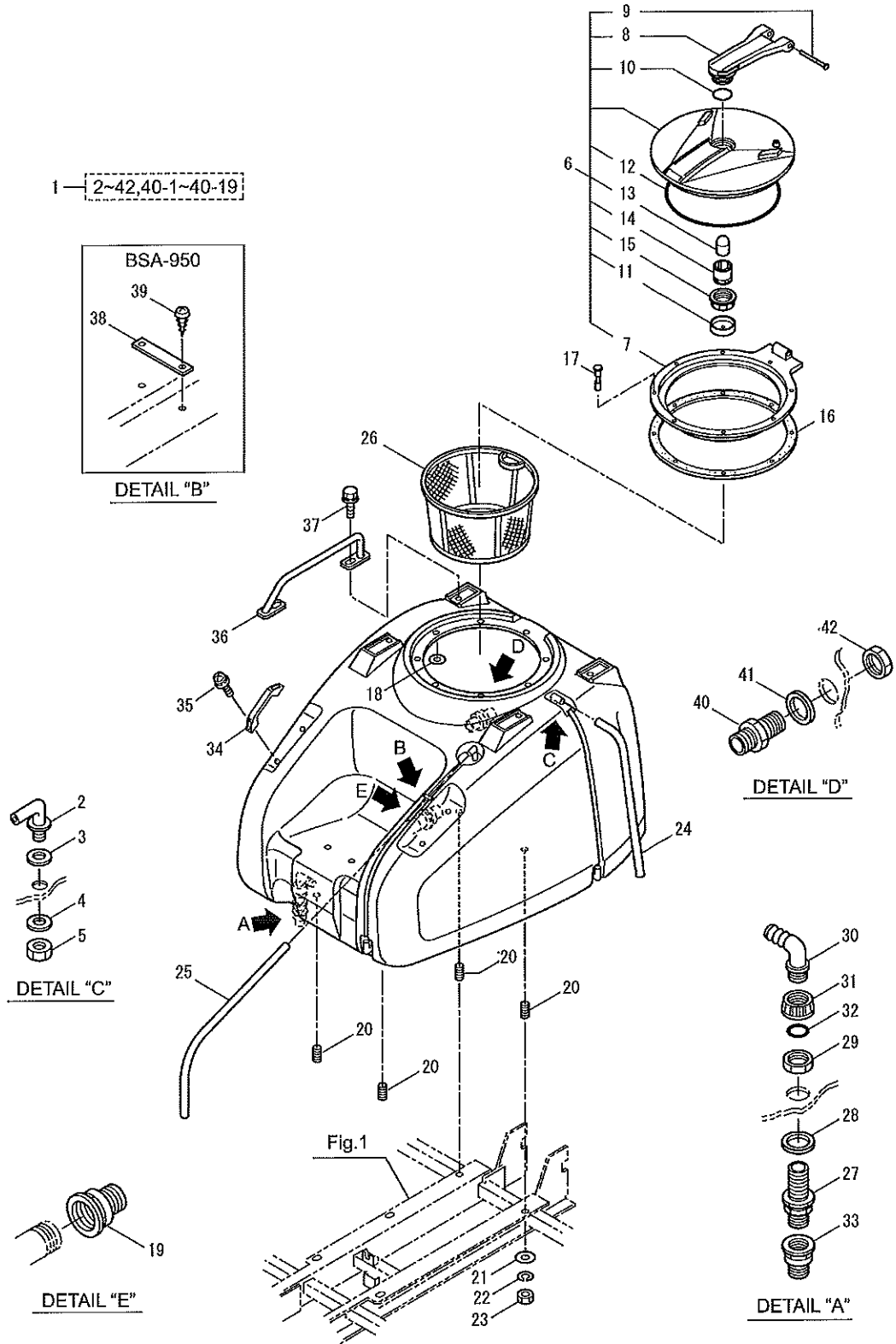
38・BSA-650-1/BSA-950-1
電装品・4WS制御組立



BSA-950-1シリーズ
38. 電装品・4WS制御組立

記号	見出番号	部品番号	部品名称	個数	規格	備考	小売価格 (税抜き)	メーカーコード
	38-1	689245	ハッテリ (12V-36)	1	60B24R		23400	
	38-2	682001	ステー	1			690	
	38-3	681290	フックボルト	2	M6		710	
	38-4	126756	セライトツキフランジナット	2	M6		35	
	38-5	861659	サキヨウトウ (12V35W)	2	V31606B-K000		3300	
	38-6	861660	ブラケットマメ	2			0	
	38-7	195107	6カクボルトWSW	4	M6X16 (SM)		45	
	38-8	863404	ハッテリコード (-)	1	1-18294-405-S		1650	
	38-9	863405	ハッテリコード (+)	1	1-18294-404-S		2650	
	38-10	862910	ワイヤハーネス	1	ハネ		0	
	38-11	861665	ワイヤハーネス	1	エンジン	12、137カム	0	
	38-12	685844	スロプローヒューズ	1	40Aヤサキ7327-6046		290	
	38-13	291196	タイオート	1			860	
	38-14	861666	ワイヤハーネス	1	ブーム		0	
	38-15	685049	アロンパント	13	CV-250B (カロ)		80	
	38-16	685050	アロンパント	3	CV-350B (カロ)		160	
	38-17	689922	4WSセイキコントローラ	1	M1352-000		88000	
	38-18	185725	6カクボルトWSW	2	M6X16		20	
	38-19	863406	ハッテリコード (-)	1			0	

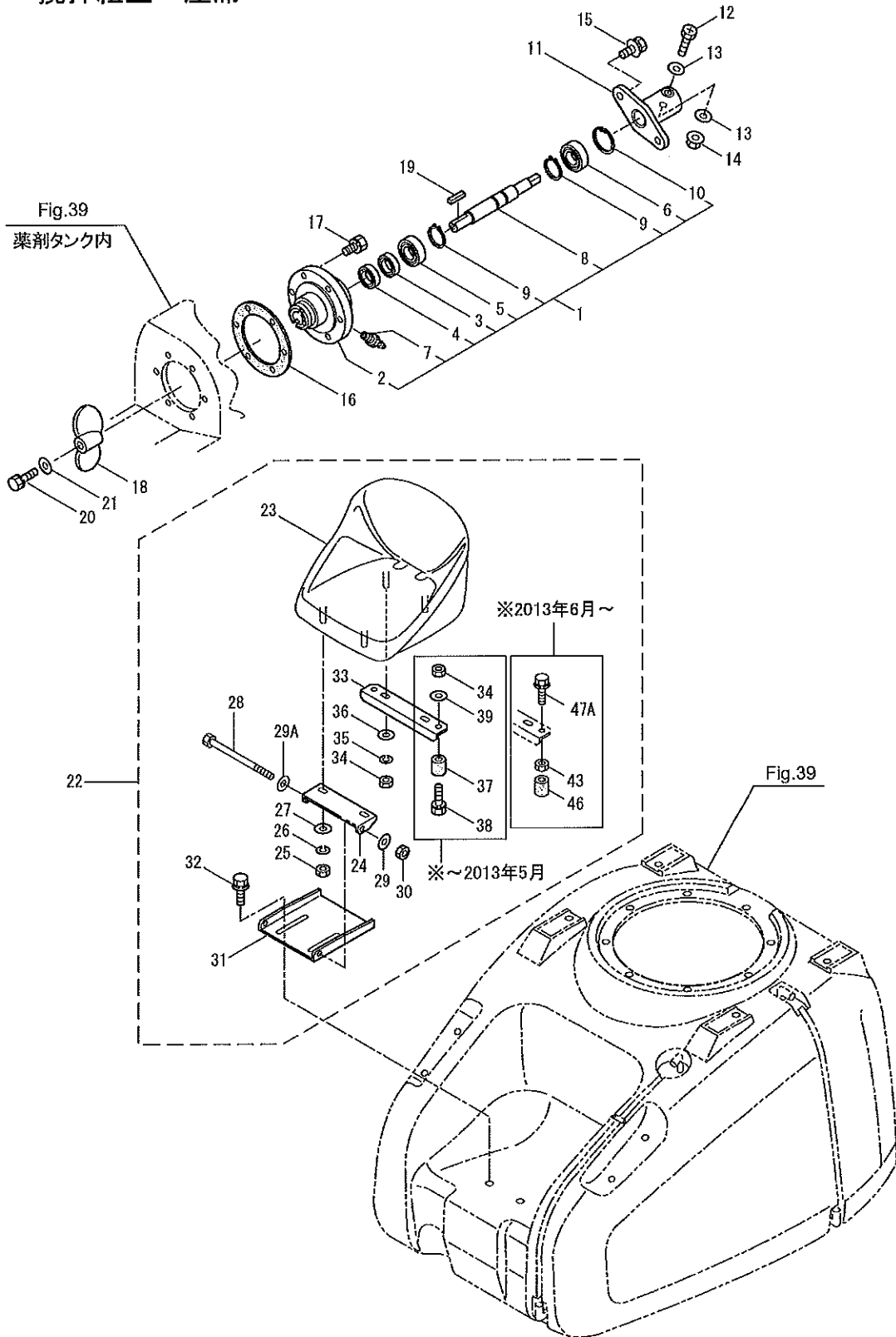
39・BSA-650-1/BSA-950-1
薬剂タンク (650L/950L)



BSA-950-1シリーズ
39. 薬剤タンク (650L/950L)

記号	見出番号	部品番号	代替コード	部品名称	個数	規格	備考	小売価格 (税抜き)
	39-1	861797		ヤサ イタンクミタ	1	BSA-950 ソクレン	2~42, 46-1~46-217カム	293000
	39-2	150772		スリヨウケイエルホ	4			160
	39-3	150773		ゴムマルハ ツキン	4	17X25X4		70
	39-4	016949		ヒラサ ガネ 17X24XT1	4	17X24XT1 BSP		70
	39-5	101393		6カクナツ	4	PF3/8		120
	39-6	172203		ミス プ タクミタ	1	356060 (ウエ)	7~157カム	10500
	39-7	172196		ナツリンク	1			800
	39-8	646624		アーム	1			2000
	39-9	646625		ピン	1			240
	39-10	646626		Oリング	1			130
	39-11	646629		フロントキャップ	1			140
	39-12	682577		Oリング	1	380X6.5		5300
	39-13	183682		フロント	1			170
	39-14	646628		フロントケース	1			150
	39-15	189950		ナツ	1	2002070		360
	39-16	172197		ハ ツキン	1	350460.02		820
	39-17	861764		ブ ライント リハ ット	8			90
	39-18	065004		ヒラサ ガネ	8	M5 ミカ キマル		10
	39-19	682374		エクステンション	1	2452056		520
	39-20	084844		ウエコミホ ルト	4	M12X28X15X22		440
	39-21	126575		ヒラサ ガネ	4	M12 ミカ キマル		75
	39-22	126570		ハ ネサ ガネ	4	M12 2ゴウ		25
	39-23	081061		6カクナツ	4	M12 2シ		40
	39-24	861803		ビ ニールホース	1	12X16X830L		140
	39-25	861802		ビ ニールホース	1	12X16X940L		160
	39-26	187741	188651	ミス コシアミマメ	1			5850
	39-27	199503		ニツフル (G3/4)	1			270
	39-28	866295		ハ ツキン	1	25X40XT5		180
	39-29	199505		ナツ	1			150
	39-30	682623		エルボ ナカシ	1	8012203		260
	39-31	682624		ナツ	1	8040202		140
	39-32	682622		Oリング	1	600001012		35
	39-33	861776		エクステンション (G3/4)	1			250
	39-34	189448		トツテ	2	AP-829-2 タキケン		580
	39-35	189421		ナハ コネジ (+) WSW	4	M6X16 (SM)		55
	39-36	861772		ハ イフ マトメ	2			6400
	39-37	817007		6カクホ ルトWSW	4	M8X16 (SM)		35
	39-38	862878		プレート	1			490
	39-39	089530		タツピンネジ (+) ナハ 1シ M3X10	2	ナハ 1シ M3X10		15
	39-40	196159		ニツフル	1			480
	39-41	168071		ハ ツキン	1	G40004		140
	39-42	189472		ナツ	1	2052040		190

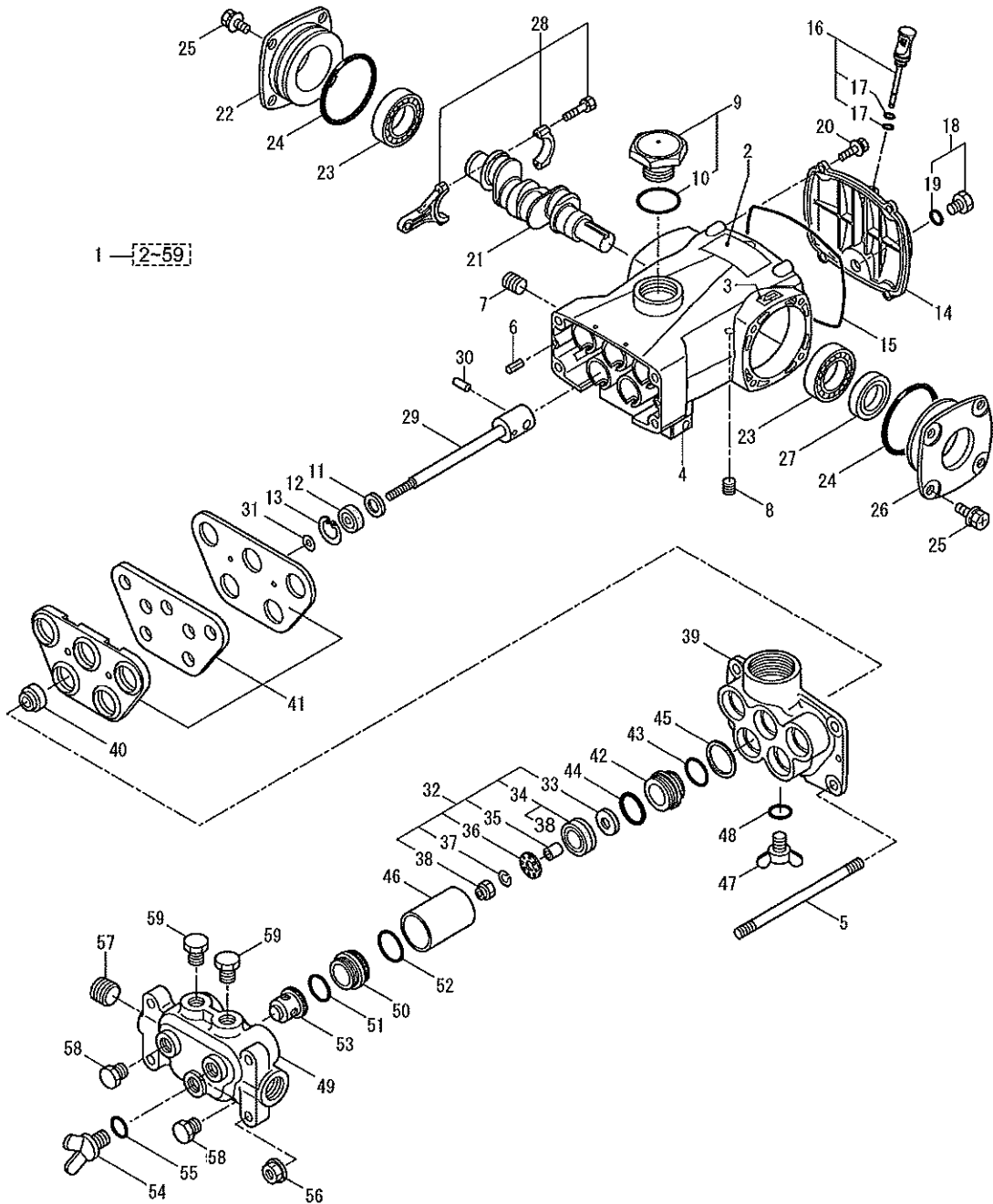
40・BSA-650-1/BSA-950-1
攪拌組立・座席



BSA-950-1シリーズ
40. 攪拌組立・座席

記号	見出番号	部品番号	部品名称	個数	規格	備考	小売価格 (税抜き)	メーカーコード
	40-1	861766	カクハンクミタテ	1		2~1077mm	13700	
	40-2	165446	カクハンカーSA	1			4550	
	40-3	154893	オイルシール TCX7173510	1	TCX7 173510	TCX7 173510	430	
	40-4	154894	オイルシール	1	VC17355	VC17355	380	
	40-5	013832	ベアリング 6203	1	#6203	#6203	560	
	40-6	550096	ベアリング	1	6203LLU	6203LLU	650	
	40-7	012685	グリスニップル A-PT1/8	1	A-PT1/8	A-PT1/8	270	
	40-8	861767	シャフトマタメ	1			6500	
	40-9	047331	カバーメウ ジョウヨウ 17	2	ジョウヨウ17	ジョウヨウ17	100	
	40-10	012381	カバーメウ アナヨウ 40	1	アナヨウ40	アナヨウ40	190	
	40-11	861769	シャフトホルダマタメ	1			6300	
	40-12	195189	6カクボルト(+)	1	M5X40	M5X40	50	
	40-13	065004	ヒラザガネ	2	M5 ミカキマル	M5	10	
	40-14	550107	セリトツキフランジナット	1	M5	M5	35	
	40-15	092513	6カクボルトSW	2	M8X16	M8X16	20	
	40-16	039252	パッキン 86X120XT3	1	86X120XT3	86X120XT3	470	
	40-17	817006	6カクボルト(+) SW	6	M6X20	M6X20	15	
	40-18	149846	カクハンハネ	1			4600	
	40-19	067344	ハイコウキ- 5X5X27 リョウカク	1	5X5X27 リョウカク	5X5X27 リョウカク	190	
	40-20	182490	6カクボルトSW	1	M5X16LS	M5X16LS	30	
	40-21	149847	ヒラザガネ	1	6X25X3. 2T	6X25X3. 2T	120	
	40-22	861516	ザセキミタテ	1	BSA-650	23~3977mm	21300	
	40-23	860618	ザセキ	1		HONYI 410-CFL01	14000	
	40-24	861517	ブラケット	1			1350	
	40-25	126990	6カクナット	2	M8 2シユ	M8	50	
	40-26	126232	パネザガネ	2	M8 2ゴウ	M8	10	
	40-27	127216	ヒラザガネ	2	M8 ミカキマル	M8	25	
	40-28	089500	6カクボルト	1	M8X220LX30S	M8X220LX30S	200	
	40-29	127216	ヒラザガネ	1	M8 ミカキマル	M8	25	
	40-29A	127216	ヒラザガネ	1	M8 ミカキマル	M8 ※2013年6月~	25	
	40-30	126990	6カクナット	2	M8 2シユ	M8	50	
	40-31	861518	ブラケット	1			2550	
	40-32	126763	6カクボルトWSW	2	M8X20 (SM)	M8X20 (SM)	35	
	40-33	861519	ステー	1			1350	
	40-34	126990	6カクナット	4	M8 2シユ	M8	50	
	40-35	126232	パネザガネ	2	M8 2ゴウ	M8	10	
	40-36	127216	ヒラザガネ	2	M8 ミカキマル	M8	25	
	40-37	186846	ストッパラハ-	2		ナンパプラス	240	
	40-38	092517	6カクボルトW	2	M8X40 (M)	M8X40 (M) ※~2013年5月	30	
	40-38A	549386	6カクボルトWSW	2	M8X40 (SM)	M8X40 (SM) ※2013年6月~	35	
	40-39	126573	ヒラザガネ	2	M8 コカタマル	M8 ※~2013年5月	30	

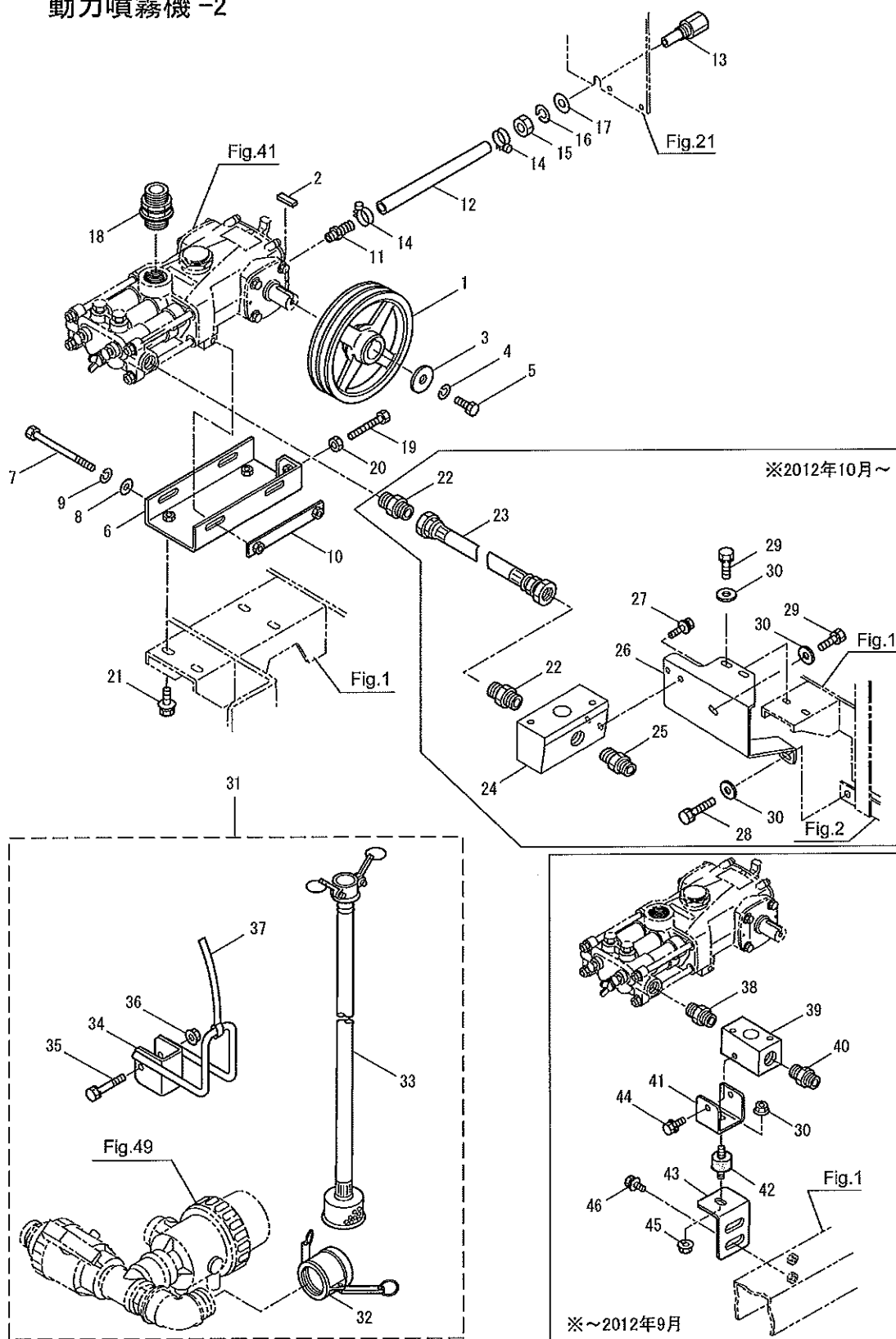
41・BSA-650-1/BSA-950-1
動力噴霧機-1 (MS1000F)



BSA-950-1シリーズ
41. 動力噴霧機-1 (MS1000F)

記号	見出番号	部品番号	部品名称	個数	規格	備考	小売価格 (税抜き)	メーカーコード
	41-1	818429	MS1000F (BSA-650)	1		2~597㌢	280500	
	41-2	126766	ネームプレート	1	MS1000F		180	
	41-3	054365	ハリマーク	1	ヤシ 彫		10	
	41-4	127941	クランクケース	1			70400	
	41-5	125915	ウエコミボルト	4	M10X155X20X20		0	
	41-6	027488	スプリングピン 5AW-12	2	5X12 AW		55	
	41-7	044490	6カクアナツキブ ラク	1	R3/8		200	
	41-8	145964	6カクアナツキブ ラク	1	R1/4		290	
	41-9	092269	チユウユウフタマトメ	1		107㌢	760	
	41-10	014177	オリング P35	1	P35 シュA		120	
	41-11	126259	ヒラザ ガネ	5	17X24XT1.2		35	
	41-12	025461	オイルシール S10.5 24 7	5	S10.5247		300	
	41-13	125306	Oカ タドリ	5	7ナヨ25		35	
	41-14	127946	クランクケースフタ	1			5450	
	41-15	014047	オリング	1	S120		260	
	41-16	125312	オイルゲージ クミタテ	1		177㌢	440	
	41-17	026531	オリング S8	2	S8		40	
	41-18	091376	ブ ラク マトメ	1	G1/4	197㌢	280	
	41-19	023170	オリング P12.5	1	P12.5		40	
	41-20	125824	6カクボルト (+) WSW	4	M6X16 (SMK)		25	
	41-21	128827	クランクジク	1	ストローク20 カクジク		0	
	41-22	127951	ベアリング ケース	1			1350	
	41-23	016138	ベアリング 6206	2	#6206		970	
	41-24	014033	オリング	2	S67		140	
	41-25	125832	6カクボルト (+) WSW	8	M8X16 (SMK)		0	
	41-26	127955	ベアリング ケース	1			1350	
	41-27	027330	オイルシール D30 45 8	1	D30458		760	
	41-28	125323	コンロッド クミタテ	5			3050	
	41-29	125922	ピストンボウ マトメ	5			7450	
	41-30	016948	ピストンピン 9X22L	5	9X22		260	
	41-31	125334	パッキン	5	10X16XT3		70	
	41-32	406183	A7 ロック	5		33~387㌢	6100	
	41-33	027944	キユウスイヘンザ 7X28X3.8	5	7X28XT3.8		1350	
	41-34	115420	ピストンパッキンマトメ	5		387㌢	2950	
	41-35	125924	キユウスイヘンカラー	5	7X10X11		470	
	41-36	027947	キユウスイヘンストツハ	5	7X26X3		1350	
	41-37	015850	パネザ ガネ	5	M7 2コウ		25	
	41-38	115598	ナイロンナット	5	M7		240	
	41-39	125926	シリンダ モトカナク	1			33000	
	41-40	100015	シールパッキン	5			1900	
	41-41	125338	シールパッキンオサエクミタテ	1			880	
	41-42	125929	パ イウケカナク	5			1600	
	41-43	043781	オリング	5	24.2X2.3		75	
	41-44	027536	オリング 27.2X2.65	5	27.2X2.65		75	
	41-45	011261	ファイナルパッキン 28.5X32XT0.5	5	28.5X32XT0.5		35	
	41-46	131392	シリンダ パイ	5	32X35.5X56		9500	
	41-47	108366	ブ ラク	1	G1/4		590	
	41-48	023170	オリング P12.5	1	P12.5		40	
	41-49	125931	シリンダ サキカナク	1			50600	
	41-50	125929	パ イウケカナク	5			1600	
	41-51	043781	オリング	5	24.2X2.3		75	
	41-52	027536	オリング 27.2X2.65	5	27.2X2.65		75	
	41-53	121218	ベックミタテ	5	MS513		1300	
	41-54	108366	ブ ラク	1	G1/4		590	
	41-55	023170	オリング P12.5	1	P12.5		40	
	41-56	126567	セライトツキフランジ ナット	4	M10 トクシ		55	
	41-57	130470	6カクアナツキターパネジ ブラク	1	R3/4 シュ		760	
	41-58	125864	ブ ラク	2	R1/4		430	
	41-59	125348	ブ ラク	2	R3/8		790	

42・BSA-650-1/BSA-950-1
動力噴霧機-2

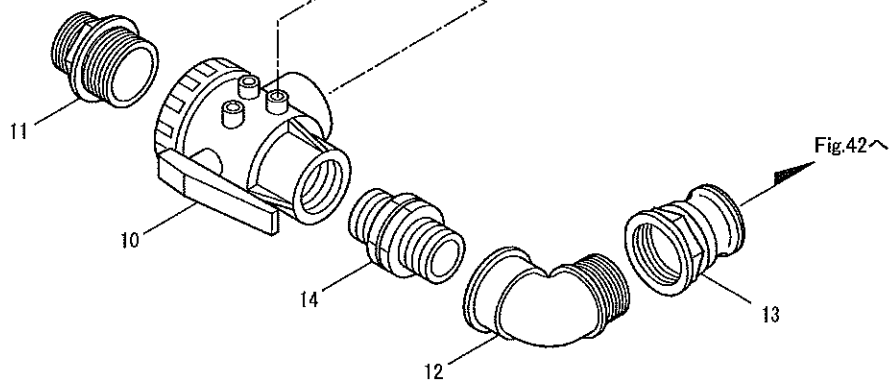
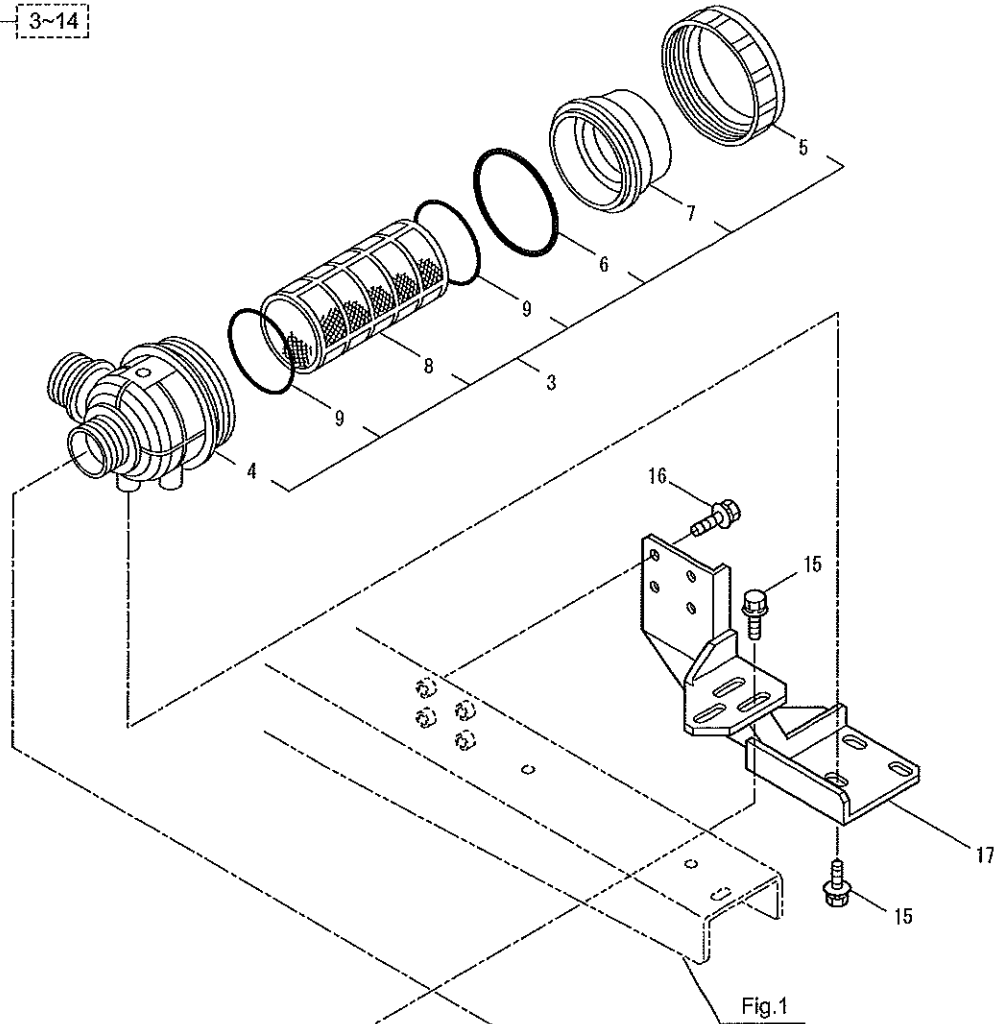


BSA-950-1シリーズ
42. 動力噴霧機-2

記号	見出番号	部品番号	代替コード	部品名称	個数	規格	備考	小売価格 (税抜き)	×
	42-1	861818		Vワ-リ	1			6150	
	42-2	862738		ヘイコウキ	1	8X7X26 リヨウカク		120	
	42-3	126578		ヒラサガネ	1	8.5X40XT3.2		100	
	42-4	126232		ハネサガネ	1	M8 2ゴウ		10	
	42-5	089399		6カクホルト	1	M8X25-7T		75	
	42-6	861819		ブラケットマメ	1			0	
	42-7	089100		6カクホルト M8X120X22	2	M8X120X22		150	
	42-8	127216		ヒラサガネ	2	M8 ミカキマル		25	
	42-9	126232		ハネサガネ	2	M8 2ゴウ		10	
	42-10	861821		プレートナット	1	M8		0	
	42-11	653127		ホースグチ	1	R1/4X10.5		390	
	42-12	654382		ホース	1	BS-9X1BX220L		0	
	42-13	173411		ツキテ	1			1300	
	42-14	142602		ホースバンド	2	163φ		100	
	42-15	081061		6カクナット	1	M12 2シュ		40	
	42-16	126570		ハネサガネ	1	M12 2ゴウ		25	
	42-17	126575		ヒラサガネ	1	M12 ミカキマル		75	
	42-18	687083		ケイチカ イニツブル(11/4)	1				
	42-19	080214		6カクホルト	1	M8X75		40	
	42-20	126990		6カクナット	1	M8 2シュ		50	
	42-21	092589		6カクホルトWSW	4	M10X25 (SM)		55	
	42-22	189167		ケイチカ イニツブル	2	R3/4XG3/4 (テ-パ)	※2012年10月～	1450	
	42-23	867898		ハキタシホ-スマトメ	1		19X1BX310L ※2012年10月～	4050	
	42-24	867900		マニホ-ルト	1		※2012年10月～	11600	
	42-25	867901		ケイチカ イニツブル	1	R3/4XG3/4	※2012年10月～	1800	
	42-26	867902		ブラケット	1		※2012年10月～	2300	
	42-27	126763		6カクホルトWSW	2	M8X20 (SM)	※2012年10月～	35	
	42-28	092530		6カクホルトSW	1	M8X25	※2012年10月～	20	
	42-29	126258		6カクホルトSW	3	M8X20	※2012年10月～	35	
	42-30	019059		ヒラサガネ 8.5X25XT2.6	4	8.5X25XT2.6	※2012年10月～	65	
	42-31	862704		ド-ワフンキユウスイソウチ	1	BSA-650	32～377φ	0	
	42-32	862706		ブラグ キヤツフ	1			2150	
	42-33	864445		キユウスイホ-スマトメ	1			15000	
	42-34	862936		フツクマメ	2			2300	
	42-35	186099		6カクホルトW	2	M8X55X22		40	
	42-36	126201		セライトツキフランジナット	2	M8		50	
	42-37	862939		マジツクバンド	2	L8913L-20X500L		500	
	42-38	155826		ニツブル	1	3/4	※～2012年9月	800	
	42-39	861823		マニホ-ルト	1		※～2012年9月	0	
	42-40	189167		ケイチカ イニツブル	1	R3/4XG3/4 (テ-パ)	※～2012年9月	1450	
	42-41	861824		ステー	1		※～2012年9月	0	
	42-42	064032		ホ-ウシンコ-ム	1	20-M8X18	※～2012年9月	730	
	42-43	861825		ステー	1		※～2012年9月	0	
	42-44	817007		6カクホルトWSW	2	M8X16 (SM)	※～2012年9月	35	
	42-45	126201		セライトツキフランジナット	2	M8	※～2012年9月	50	
	42-46	126763		6カクホルトWSW	2	M8X20 (SM)	※～2012年9月	35	

43・BSA-650-1/BSA-950-1
ストレーナ組立

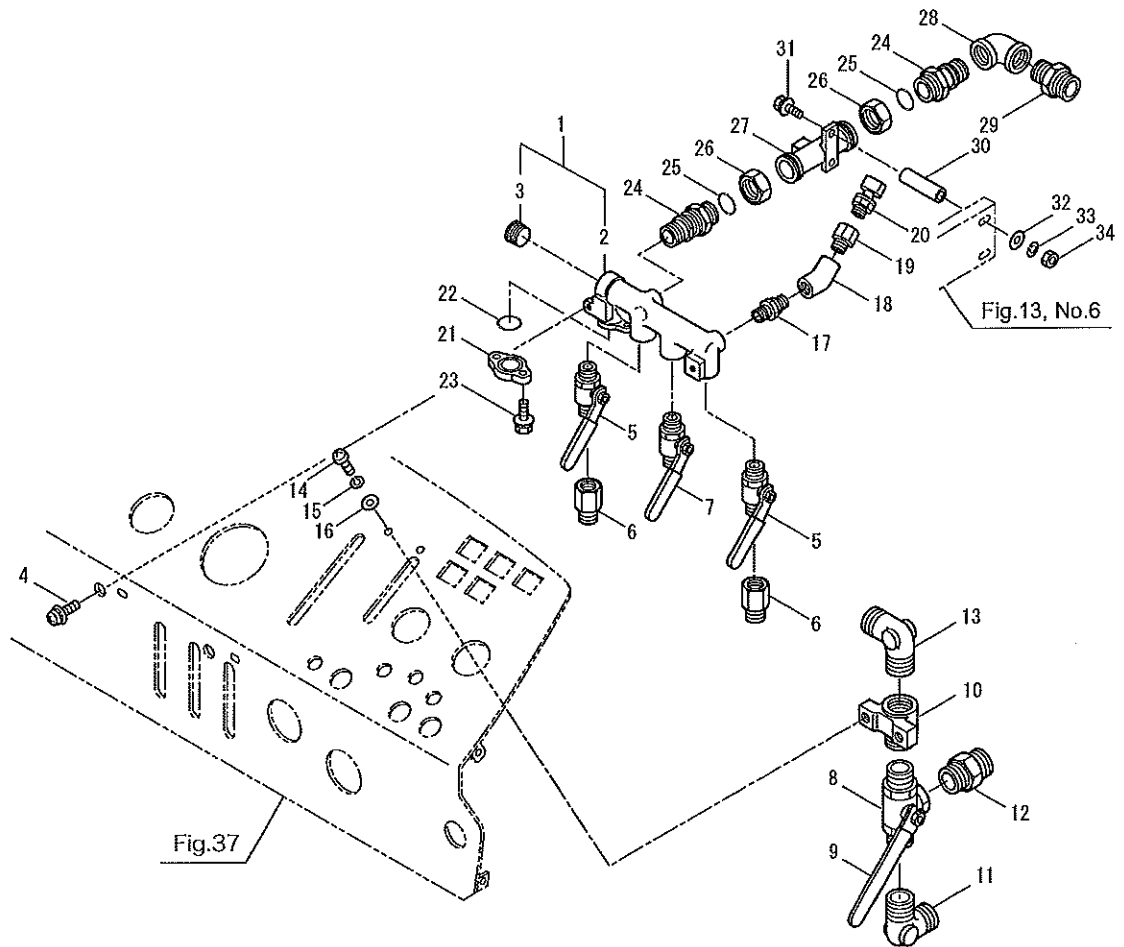
- 1— 2~17
- 2— 3~14



BSA-950-1シリーズ
43. ストレーナ組立

記号	見出番号	部品番号	代替コード	部品名称	個数	規格	備考	小売価格 (税抜き)	メーカーコード
	43-1	863770		ストレーナミタ	1		2~177㌢	33600	
	43-2	863771		ストレーナ ツクスクミタ	1		3~147㌢	24500	
	43-3	865813		ストレーナミタ (#32)	1		4~97㌢	10800	
	43-4	865822		ボンタイ	1			3600	
	43-5	161304		ナツ	1	314000.04		490	
	43-6	567292		O-RING	1			220	
	43-7	865823		キャップ	1			1350	
	43-8	865824		アミ	1			3750	
	43-9	193744	630618	Oリング	2			290	314300.060
	43-10	860444	867924	3ホウホー ルコック (G11/2)	1			8550	
	43-11	189945		ケイチガ インツプル	1	2402065ツイカコ		490	
	43-12	199823		オスメスエルホ	1	8021351		660	
	43-13	862705		アダプタ	1	ARAG 18106A		2240	
	43-14	189940	680185	ニツプル	1			1250	
	43-15	817007		6カクホ ルトWSW	6	M8X16 (SM)		35	
	43-16	126763		6カクホ ルトWSW	4	M8X20 (SM)		35	
	43-17	863772		ブラケットマメ	1			6600	

44 • BSA-650-1/BSA-950-1
分水器

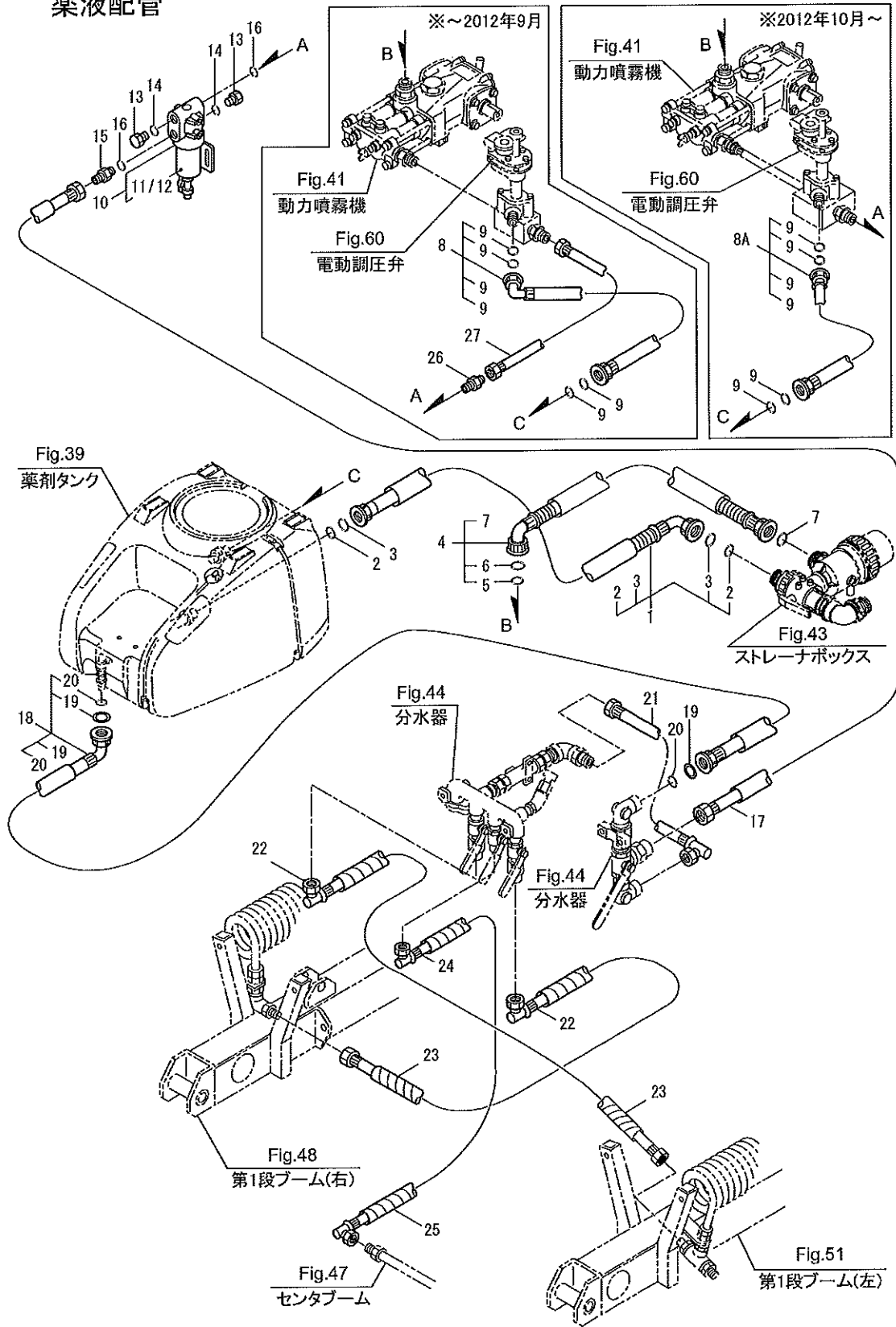


BSA-950-1シリーズ

44. 分水器

記号	見出番号	部品番号	代替コード	部品名称	個数	規格	備考	小売価格 (税抜き)	メーカーコード
	44-1	863964		ブンスイキミタテ	1		2.37カム	5600	
	44-2	863965		ブンスイキ	1			0	
	44-3	863966		6カクアナツキテ-ハ°ネジ°ラケ°	1	R1/2		0	
	44-4	189421		ナ°コネジ°(+°WSW	2	M6X16(SM)		55	
	44-5	861511		ホ°ルコツククミタテ	2	R3/8		1850	
	44-6	681562		エカステンション	2	RC3/8XG1/2テ-ハ°		1050	
	44-7	199046		ホ°ルコツククミタテ	1	R3/8XG3/8テ-ハ°		1850	
	44-8	068034		3ホ°ウホ°ルコツク 3/4	1	TN400-3/4		4240	
	44-9	684665		ハント°ル	1			1950	
	44-10	198160		ジ°ヨイント	1	3/4		0	
	44-11	189166		ケイチカ°イオスエルホ°	1	R3/4XG3/4(テ-ハ°)		970	
	44-12	189167		ケイチカ°イニツプ°ル	1	R3/4XG3/4(テ-ハ°)		1450	
	44-13	165369		ケイチカ°イオスエルホ°	1	R3/4XG3/4		1850	
	44-14	088355		ナ°コネジ°(+)	2	M8X16		45	
	44-15	015846		ハ°ネサ°ガ°ネ M8 2コ°ウ(SUS)	2	M8 2コ°ウ		40	
	44-16	065006		ヒラサ°ガ°ネ	2	M8 ミカ°キマル		15	
	44-17	550103	544638	6カクニツプ°ル	1	PT1/4		250	
	44-18	548178		45°エルホ°(R1/4)	1	R1/4		1040	
	44-19	197014		ニツプ°ル	1	R1/4XMT1XP1		980	
	44-20	193748		アツリヨクセンサ	1	テ°ソ		13600	
	44-21	119696		フランジ°	1			1200	
	44-22	043781		Oリング°	1	24.2X2.3		75	
	44-23	126258		6カクホ°ルトSW	2	M8X20		35	
	44-24	182690		カナク°	2			4700	
	44-25	142807		Oリング°	2	P18 1シユB		70	
	44-26	193770		ナツト	2	G1		1600	
	44-27	193764		リュウリヨクセンサマトメ	1			32100	
	44-28	864012		エルホ°	1	1/2		880	
	44-29	657737		ケイチカ°イニツプ°ル	1	R1/2XG3/4 テ-ハ°		850	
	44-30	193766		カラー	2			610	
	44-31	127231		6カクホ°ルトWSW	2	M6X55		35	
	44-32	127239		ヒラサ°ガ°ネ	2	M6 ミカ°キマル		20	
	44-33	127298		6カクナツト	2	M6 2シユ		30	
	44-34	126568		ハ°ネサ°ガ°ネ	2	M6 2コ°ウ		25	

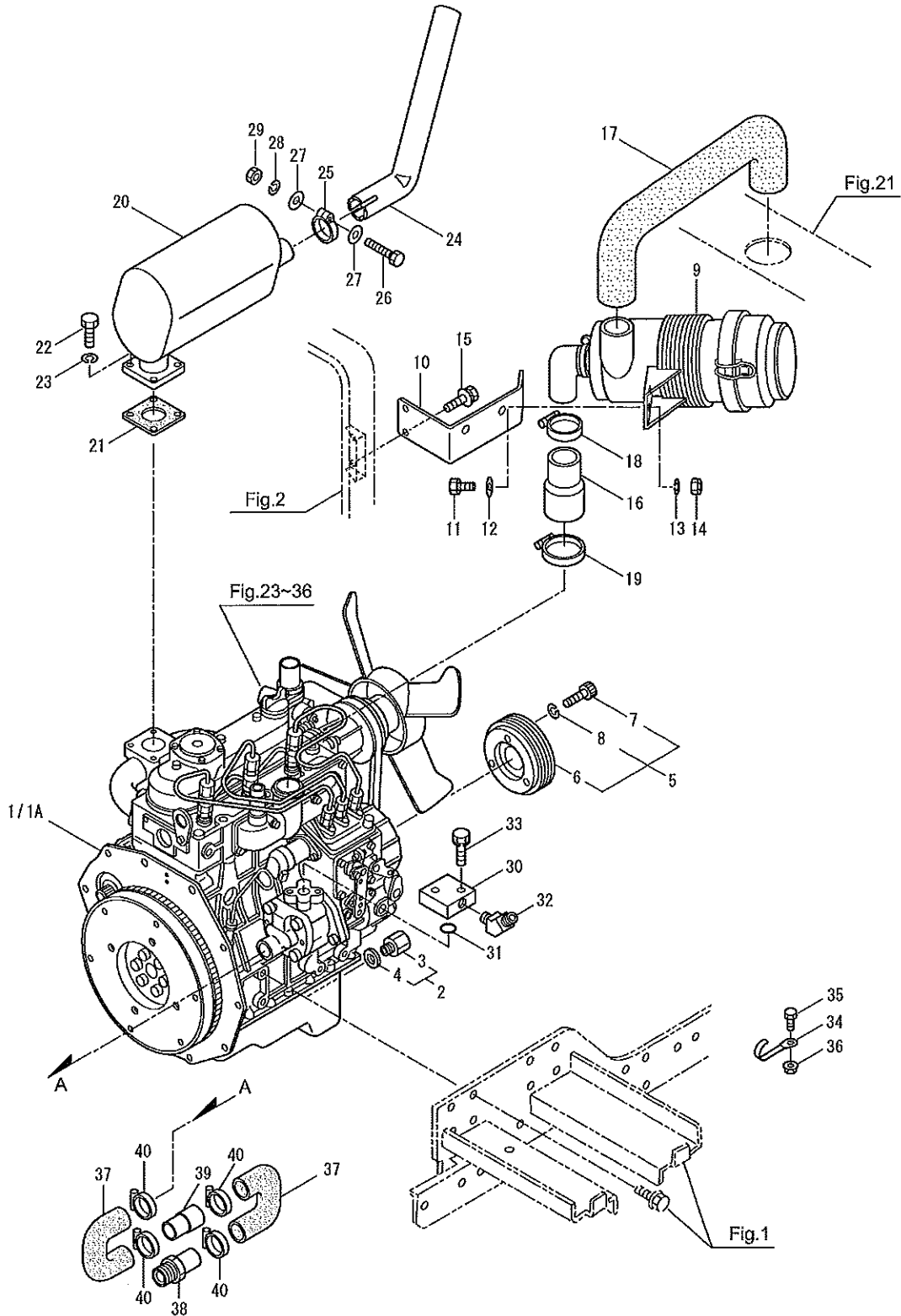
45・BSA-650-1/BSA-950-1
薬液配管



BSA-950-1シリーズ
45. 薬液配管

記号	見出番号	部品番号	代替コード	部品名称	個数	規格	備考	小売価格 (税抜き)
	45-1	861594		キユウスイホ-スマトメ	1		32X1400L 2,377mm	6700
	45-2	161307		Oリング	2	G10051		80
	45-3	161308		Oリング	2	G10061		80
	45-4	861595		キユウスイホ-スマトメ	1		32X850L 5~777mm	6400
	45-5	161307		Oリング	1	G10051		80
	45-6	161308		Oリング	1	G10061		80
	45-7	161308		Oリング	1	G10061		80
	45-8	861781		ハイスイホ-スマトメ	1		25X480L 977mm ※~2012年9月	5200
	45-8A	867896		ハイスイホ-スマトメ	1		25X120L 977mm ※2012年10月~	4700
	45-9	161309		Oリング	4			75
	45-10	861784		ラインストレナ(#80)	1	3450335	11, 1277mm	17200
	45-11	861785		ストレナ(#80)	1			6000
	45-12	864427		Oリング	1			160
	45-13	689063		キヤツフ	2			380
	45-14	689064		Oリング	2			100
	45-15	689060		ニツフル	1	G3/4XG3/4(テ-ハ)		1850
	45-16	018391		Oリング	2	P22A		70
	45-17	861787		ハキタシホ-スマトメ	1		19X1BX2450L	8950
	45-18	861597		ハイスイホ-スマトメ	1		19X28X1300L 19, 2077mm	6050
	45-19	188603		ゴウセイシユシマルハツキン	2	18. 5X24XT2		35
	45-20	682622		Oリング	2	G00001012		35
	45-21	861789		ハキタシホ-スマトメ	1		19X1BX300L	0
	45-22	867506		ハキタシホ-スマトメ	2		13X2SX3000L 2377mm	6700
	45-23	861604		コルケ-トチューブ	2	3E 25X2900スリットナ	3E 25X2900スリットナ	0
	45-24	867508		ハキタシホ-スマトメ	1		10X2SX2760L 2577mm	0
	45-25	861606		コルケ-トチューブ	1	3E 19X2650スリットナ		0
	45-26	689060		ニツフル	2	G3/4XG3/4(テ-ハ)	※~2012年9月	1850
	45-27	861783		ハキタシホ-スマトメ	1		19X1BX250L ※~2012年9月	4000

20・BSA-650-1/BSA-950-1
エンジン取付 -1 (エアクリーナ・マフラ)

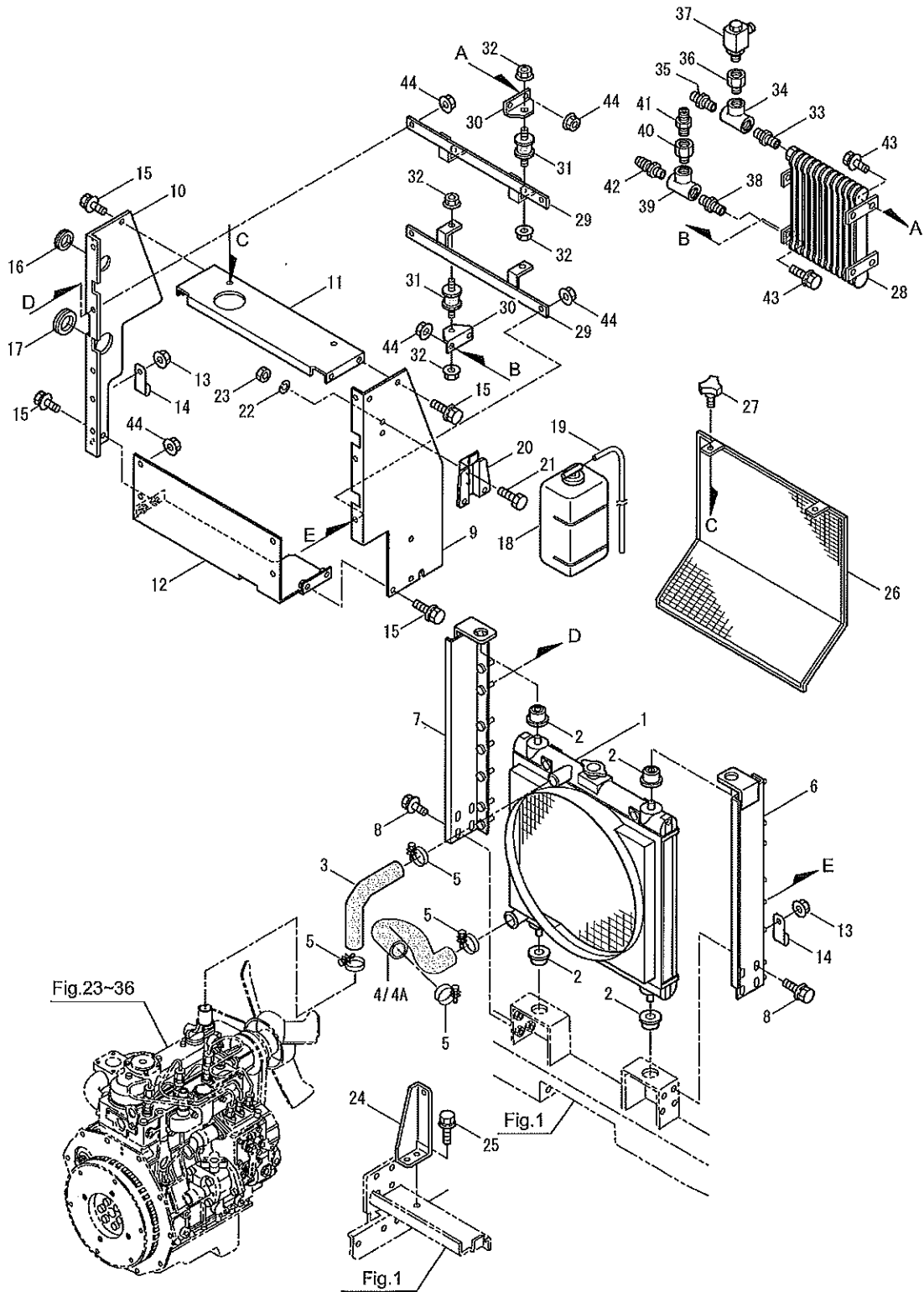


BSA-950-1シリーズ

20. エンジン取付-1 (エアクリーナ・マフラ)

記号	見出番号	部品番号	代替コード	部品名称	個数	規格	備考	小売価 (税抜き)
	20-1	862001		エンジンカバー	1	D1105-E3B-SSMR2	D1105-E3B-SSMR2 ※~2013年3月	
	20-1A	868321		エンジンカバー	1	D1105-E3B-SSMR2	D1105-E3B-SSMR2 ※2013年4月~	
	20-2	864248		エンジンオイルレシキミ	1	BSA-650	3.47㍍	9
	20-3	862523		プラグニツブル	1	M12X1.25	M12X1.25	8
	20-4	684896		パツキン	1			1
	20-5	864245		エンジンワシキミ	1	BSA-650	6~87㍍	
	20-6	862003	869448	ブーリー	1			
	20-7	680142		6カクナツキホルト	3	M8X35	M8X35	
	20-8	126232		パネツカネ	3	M8 2コウ	M8	
	20-9	862004		エアクリーナASSY	1		17407-11013	95
	20-10	862005		ステー	1			
	20-11	126529		6カクホルト	2	M8X20	M8X20	
	20-12	127216		ヒラサカネ	2	M8 ミガキマル	M8	
	20-13	126232		パネツカネ	2	M8 2コウ	M8	
	20-14	126990		6カクナツ	2	M8 2シュ	M8	
	20-15	126763		6カクホルトWSW	2	M8X20 (SM)	M8X20 (SM)	
	20-16	862006		インレットパイプ	1			
	20-17	862007		インレットパイプ	1			
	20-18	163955		パイプバンド	1		15401-11721	6
	20-19	165018	976218	バンド	1		15261-11721	4
	20-20	862008		マフラASSY	1		67955-58511	194
	20-21	659689		ガスケツ	1		15263-12371	4
	20-22	089393		6カクホルト M8X20-7T	4	M8X20-7T	M8X20-7T	
	20-23	126232		パネツカネ	4	M8 2コウ	M8	
	20-24	862894		テールパイプ	1			55
	20-25	168577		ハイキカンバンド	1	15221-12432	15221-12432	3
	20-26	080178		6カクホルト M8X60	1	M8X60	M8X60	
	20-27	127216		ヒラサカネ	2	M8 ミガキマル	M8	
	20-28	126232		パネツカネ	1	M8 2コウ	M8	
	20-29	126990		6カクナツ	1	M8 2シュ	M8	
	20-30	862876		フランジ	1			
	20-31	011338		Oリング P18	1	P18	P18	
	20-32	165766		45°エルボ	1		EP-1-201H	5
	20-33	659693		6カクホルトSW	2	M8X35	M8X35	
	20-34	142200		コードクランプ N07	1	P990570-0000	P990570-0000	1
	20-35	127220		6カクホルト	1	M6X12	M6X12	
	20-36	126756		セリトツキフランジナツ	1	M6	M6	
	20-37	864578		ホース	2			13
	20-38	864576		アダプタ	1	G3/4	G3/4	
	20-39	864577		ジョイント	1			
	20-40	589122		26-38 エバ-ホースクリツ	4	ABA 26-38	ABA 26-38	1

21・BSA-650-1/BSA-950-1
エンジン取付-2 (ラジエータ・オイルクーラ)

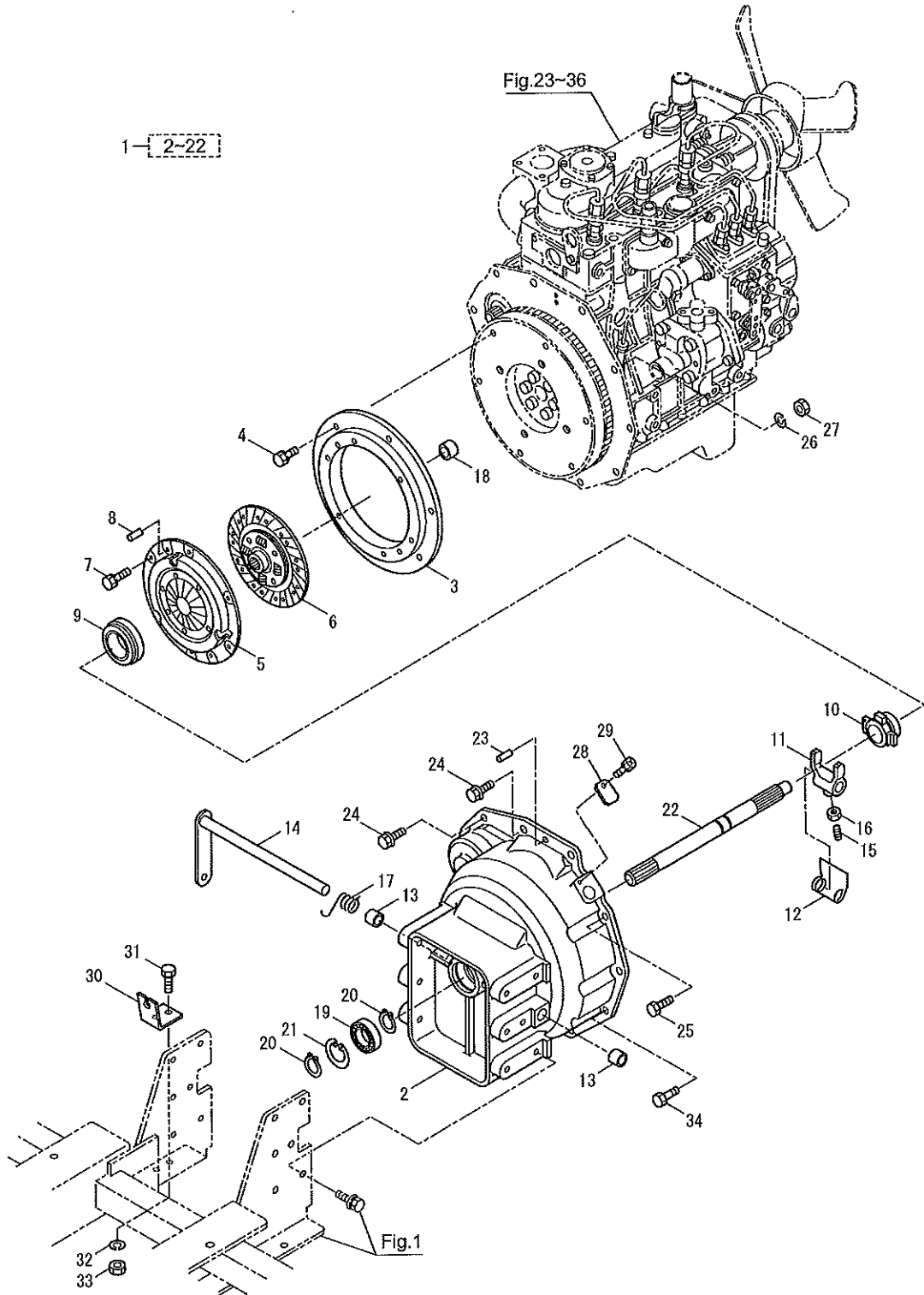


BSA-950-1シリーズ

21. エンジン取付-2 (ラジエータ・オイルクーラ)

記号	見出番号	部品番号	代替コード	部品名称	個数	規格	備考	小売価格 (税抜き)	メーカーコード
	21-1	862010		ラジエータASSY	1		1G347-72061	88500	
	21-2	683323		ゴム(ラジエータマウント)	4	クホ 934070-16031	34070-16031	0	
	21-3	862011		ラジエータホース	1			0	
	21-4	862012		ラジエータホース	1		※~2013年3月	1300	
	21-4A	868324		ラジエータホース	1		※2013年4月~	0	
	21-5	659139	624427	ホースクランプ(ネジツキ)	4		09318-89039	70	0931889039
	21-6	862013		ブラケットマトメ	1			5100	
	21-7	862015		ブラケットマトメ	1			4950	
	21-8	126763		6カクホルトWSW	8	M8X20(SM)	M8X20(SM)	35	
	21-9	862018		ハツフルプレート	1			4300	
	21-10	862019		ハツフルプレート	1			4300	
	21-11	862020		ハツフルプレートマトメ	1			3850	
	21-12	862021		ハツフルプレートマトメ	1			4900	
	21-13	126201		セリートツキフランジナット	10	M8	M8	50	
	21-14	862022		ステー	2			870	
	21-15	185725		6カクホルトWSW	8	M6X16	M6X16	20	
	21-16	862923		グロメット	1		BW-22-1	0	
	21-17	862924		グロメット	1		BW-36-1	0	
	21-18	862739		リザーブタンク	1		RC101-42681	4100	
	21-19	167633		ビニールホース	1	8X10X700	8X10X700	65	
	21-20	171112		リザーブタンクステー	1		11982-72461	650	
	21-21	127220		6カクホルト	2	M6X12	M6X12	20	
	21-22	126568		ハネサカネ	2	M6 2コウ	M6	25	
	21-23	127298		6カクナット	2	M6 2シュ	M6	30	
	21-24	862023		ブラケット	1			0	
	21-25	126763		6カクホルトWSW	2	M8X20(SM)	M8X20(SM)	35	
	21-26	862000		ラジエータネット	1			8250	
	21-27	171559		ノブホルト	2	M6X16 KT-B	M6X16	240	
	21-28	172522		オイルクーラ	1			42500	
	21-29	862510		ブラケットマトメ	2			2150	
	21-30	862513		ステー	4			720	
	21-31	026662		ホウシンゴム	4	20-M6X14	20-M6X14	420	
	21-32	126756		セリートツキフランジナット	8	M6	M6	35	
	21-33	862925		ケイチカインツブル	1	124-10-8	124-10-8	0	
	21-34	069319		T 1/4	1	1/4	1/4	410	
	21-35	165764		アダプタ	1		GP-1/4	240	
	21-36	862926		エクステンション	1	1/4	1/4	0	
	21-37	862927		フィットインクチエツクバルブ	1	KFV02-CV6-L2	KFV02-CV6-L2	0	
	21-38	862928		ケイチカインツブル	1	124-15-10	124-15-10	0	
	21-39	152210		チース	1	1/2	1/2	360	
	21-40	068189		ブツソク	1	1/2X3/8	1X2X3/8	340	
	21-41	862024		アダプタ	1	110-4-6	110-4-6	0	
	21-42	862916	862043	ホースニツブル	1		101-12	0	
	21-43	126528		6カクホルト	8	M8X16	M8X16	45	
	21-44	126201		セリートツキフランジナット	16	M8	M8	50	

22・BSA-650-1/BSA-950-1
クラッチ組立



BSA-950-1シリーズ
22. クラッチ組立

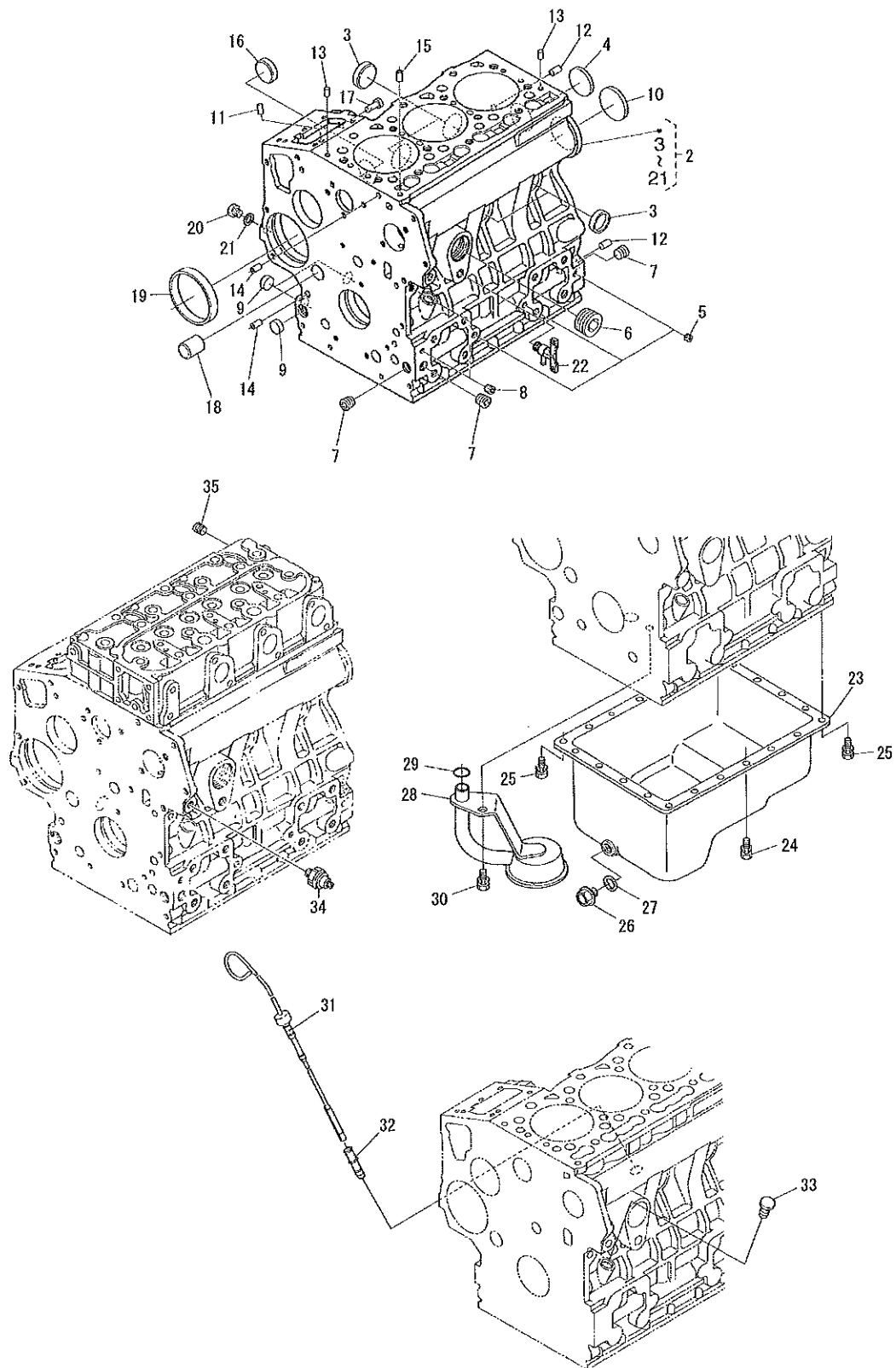
記号	見出番号	部品番号	部品名称	個数	規格	備考	小売価格 (税抜き)	メーカーコード
	22-1	861828	クラッチカム付	1		2~22746	0	
	22-2	862898	クラッチケース	1			0	
	22-3	861830	フライホイールリンク	1			15000	
	22-4	096051	6カクホルトSW	6	M8X20-7T		75	
	22-5	184014	プッシュプレート	1	DHC-02		20600	
	22-6	184015	クラッチディスク	1	DH-02		13400	
	22-7	182493	6カクホルトSW	6	M6X18		30	
	22-8	189836	スプリングピン	2	6X18-H-ST		50	
	22-9	189750	スラストベアリング	1	RCT38SL1		2600	
	22-10	189751	ベアリング	1			3500	
	22-11	151304	ワッシャー	1			1900	
	22-12	151305	スプリング	1			430	
	22-13	152624	ワッシャー	2	14X16X15L		170	
	22-14	863648	クラッチアームマタメ	1			0	
	22-15	088958	6カクナットメネジ M8X20 クホミサキ	1	M8X20 クホミサキ		65	
	22-16	126990	6カクナット	1	M8 2シ		50	
	22-17	861834	ネジリコイルバネ	1			0	
	22-18	154571	ニートルベアリング	1	HK1416 (NTN)		435	
	22-19	155950	ベアリング	1	6204LLU		820	
	22-20	047866	カムシャフト 20	2	シャフト20		35	
	22-21	012385	カムシャフト 47	1	シャフト47		160	
	22-22	861835	PTOシャフト	1			2400	
	22-23	141844	ワッシャー	1	M6-B-8X18		210	
	22-24	863158	フランジ付き6カクホルト	2	M10X1.25X30-10.		0	
	22-25	863985	6カクホルト	8	M8X30-10.9T		0	
	22-26	126232	バネサカネ	9	M8 2ゴウ		10	
	22-27	126990	6カクナット	3	M8 2シ		50	
	22-28	862460	プレート	1			0	
	22-29	817003	6カクホルト(+)	1	M6X12		20	
	22-30	861836	ステー	1			0	
	22-31	126529	6カクホルト	2	M8X20		50	
	22-32	126232	バネサカネ	2	M8 2ゴウ		10	
	22-33	126990	6カクナット	2	M8 2シ		50	
	22-34	863986	6カクナット	1	M8X30-10.9T		0	

BSA-950-1シリーズ

23. エンジン (クランクケース・オイルパン・オイルゲージ)
24. エンジン (シリンダヘッド・ギヤケース・オイルフィルタ)
25. エンジン (ヘッドカバー・マニホールド)
26. エンジン (メインベアリングケース・ピストン・クランク軸)
27. エンジン (カム軸・アイドル軸・フェューエルカム軸・ガバナ軸)
28. エンジン (フライホイール・スタータ)
29. エンジン (アイドルリング制限装置・停止ソレノイド・燃料噴射ポンプ)
30. エンジン (ガバナ・速度調整板)
31. エンジン (ノズルホルダ・グロープラグ)
32. エンジン (オルタネータ・プーリ)
33. エンジン (ウォーターフランジ・サーモスタット・ウォーターポンプ・ファン)
34. エンジン (バルブ・ロッカアーム)
35. エンジン (油圧ポンプ・フェューエルフィルタ)
36. エンジン (付属品)

23・BSA-650-1/BSA-950-1

エンジン (クランクケース・オイルパン・オイルゲージ)



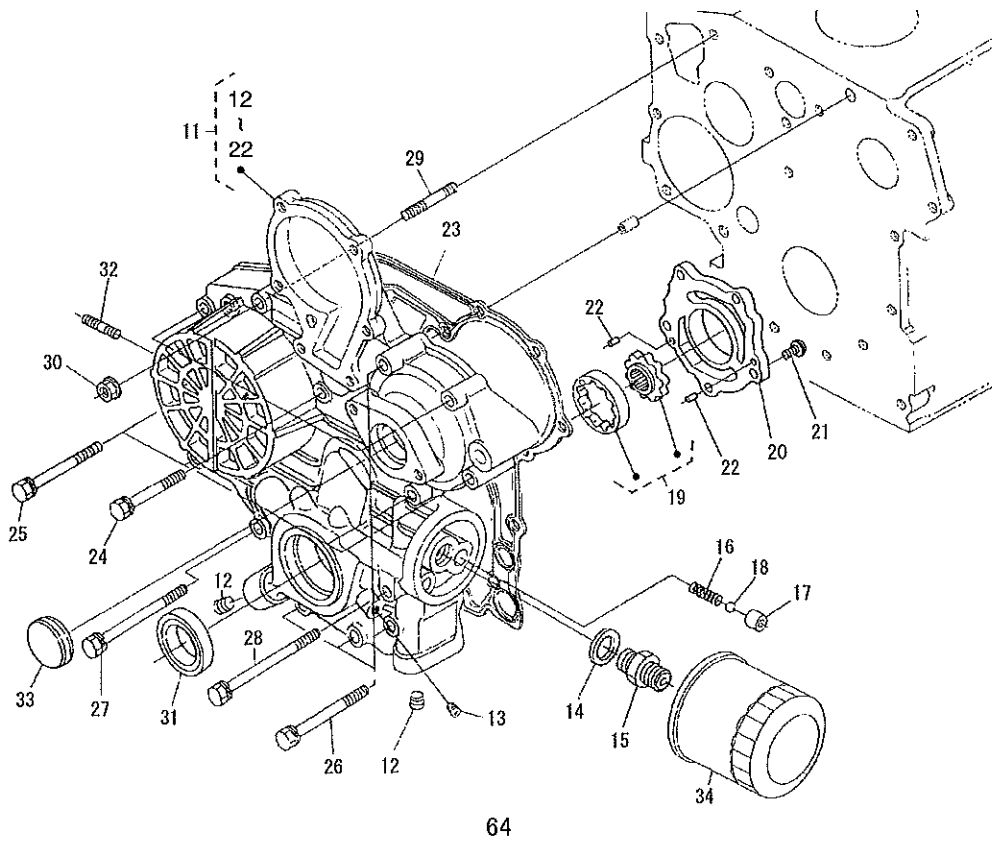
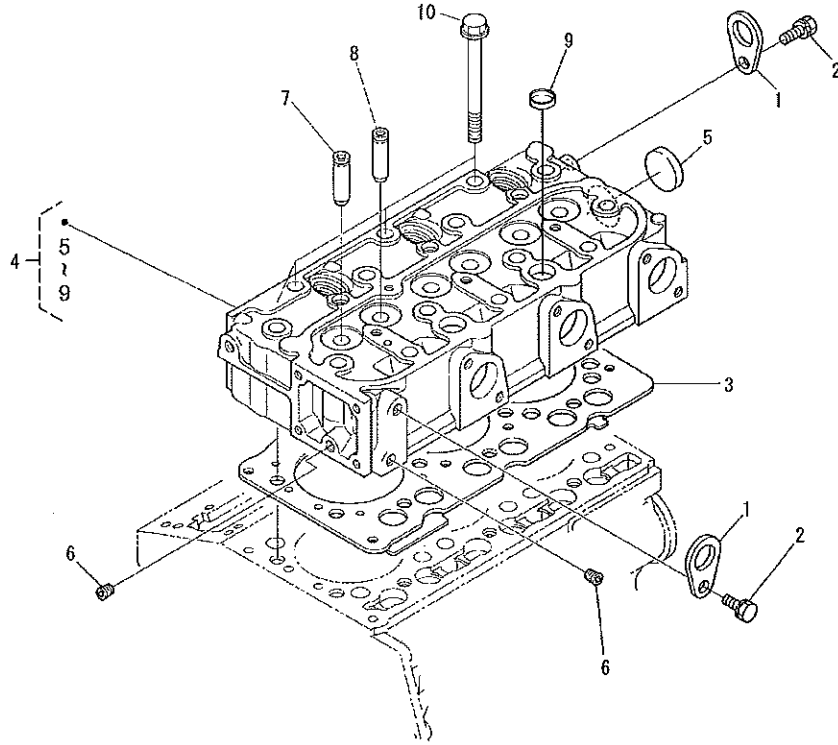
BSA-950-1シリーズ

23. エンジン (クランクケース・オイルパン・オイルゲージ)

記号	見出番号	部品番号	代替コード	部品名称	個数	規格	備考	小売価 (税抜)
	23-1	862001		エンジンホック	1	D1105-E3B-SSMR2	D1105-E3B-SSMR-2 ※~2013年3月	
	23-1A	868321		エンジンホック	1	D1105-E3B-SSMR2	D1105-E3B-SSMR-2 ※2013年4月~	
	23-2	414286		クランクケースコンパリート	1		3~217㎖	
	23-3	579674		ワッパタフラグ2	4			
	23-4	994807	575952	ワッパタフラグ	1			
	23-5	995847		ワッパ	3			
	23-6	598216		ワッパ (ウキ)	1			
	23-7	579678		ワッパ	3			
	23-8	579679		ワッパ	2			
	23-9	592734		ベルチワッパ	3			
	23-10	579681		ベルチワッパ	1			
	23-11	579682		ベコウピン	2			
	23-12	977029	579683	ベコウピン	2			
	23-13	579684		ベコウピン	2			
	23-14	994811		パイピン	2			
	23-15	579686		パイピン	1			
	23-16	624395		フェールカムシキワッパ	1			
	23-17	635162		スタートスプリングピン	1			
	23-18	579689		ワッパ	1			
	23-19	579690		ガバキヤブツ	1			1
	23-20	976076		ワッパ	1			
	23-21	994948		ハツク	1			
	23-22	579694		ドレンコックASSY	1			
	23-23	414287		オイルパコンパリート	1			
	23-24	976998	575807	ホル	20			
	23-25	976998	575807	ホル	2			
	23-26	997646		ドレンワッパ	1			
	23-27	635166		ガスケツト(ドレン、オイル)	1			
	23-28	414288		フィルタ(1、オイル)	1			
	23-29	633906		リング	1			
	23-30	995104		ホル	1			
	23-31	414294		オイルゲージ	1			
	23-32	642986		ガイド(オイルゲージ)	1			
	23-33	405379		ワッパ(オイルゲージ)	1			
	23-34	994835	976201	オイルスイッチ	1			1
	23-35	579712		ワッパ	1			

24・BSA-650-1/BSA-950-1

エンジン (シリンダヘッド・ギヤケース・オイルフィルタ)

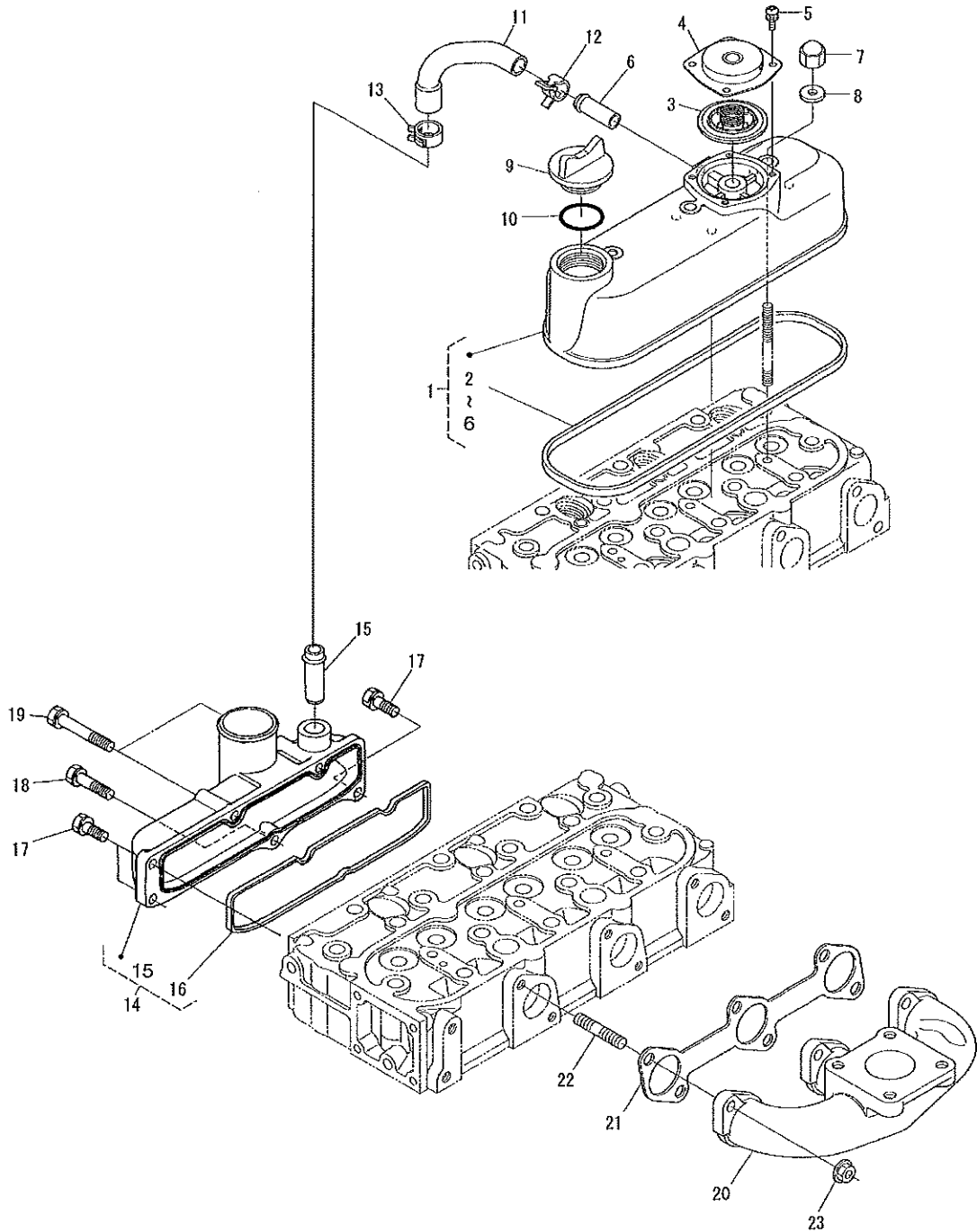


BSA-950-1シリーズ

24. エンジン (シリンダヘッド・ギヤケース・オイルフィルタ)

記号	見出番号	部品番号	代替コード	部品名称	個数	規格	備考	小売価格 (税抜き)	メーカーコード
	24-1	994836		エンジンツク	2			200	1522101750
	24-2	997771		ボルト	2			25	112360814
	24-3	408696		ガスケット(シリンダヘッド)	1			0	1606303310
	24-4	414289		シリンダヘッドコンポート	1		5~97㌢		
	24-5	994806	976431	ワシカクフラク	1			190	1532196260
	24-6	995847		フラク	2			110	1526196010
	24-7	404662		ガイド(インレットバルブ)	3			0	1626113540
	24-8	404663		ガイド(エキゾーストバルブ)	3			330	1626113560
	24-9	994838	976212	ワシカクフラク	2			140	1526103370
	24-10	579713		ヘッドボルト	14			310	1624103450
	24-11	406276		ギヤケースCP	1		12~227㌢	0	1625204022
	24-12	592736		フラク	2			200	1624196020
	24-13	579679		フラク	1			80	1552196020
	24-14	579718		ピラザガネ	1			10	0401150180
	24-15	994931	976210	カンツギテ	1			980	1524132290
	24-16	579720		スプリング	1			100	1624136950
	24-17	579721		バルブシート	1			930	1624136930
	24-18	579722		ボール	1			25	0771500201
	24-19	579723		オイルポンプASSY	1			7550	1624135070
	24-20	405090		オイルポンプカバー	1			1200	1625135130
	24-21	635174		バインドコネジ	5			0	0301750620
	24-22	635175		ペイコウピン	2			0	0501200410
	24-23	412038		ガスケット	1			880	1626404132
	24-24	579727		ボルト	3			0	0102350645
	24-25	598223		ボルト	4			0	0102360650
	24-26	579729		ボルト	4			50	102350655
	24-27	579730		ボルト	1			85	1584191040
	24-28	579731		ボルト	1			70	1624191040
	24-29	633908		スタット	1			0	1624591530
	24-30	580582		フランジナット	1			15	0275150060
	24-31	579734		オイルシール	1			410	1624104212
	24-32	633924		スタットボルト	2			0	1624591540
	24-33	624399		アワメタキヤケースカバー	1			330	1626483342
	24-34	408621		フィルタASSY	1			1750	1627132093

25・BSA-650-1/BSA-950-1
エンジン（ヘッドカバー・マニホールド）



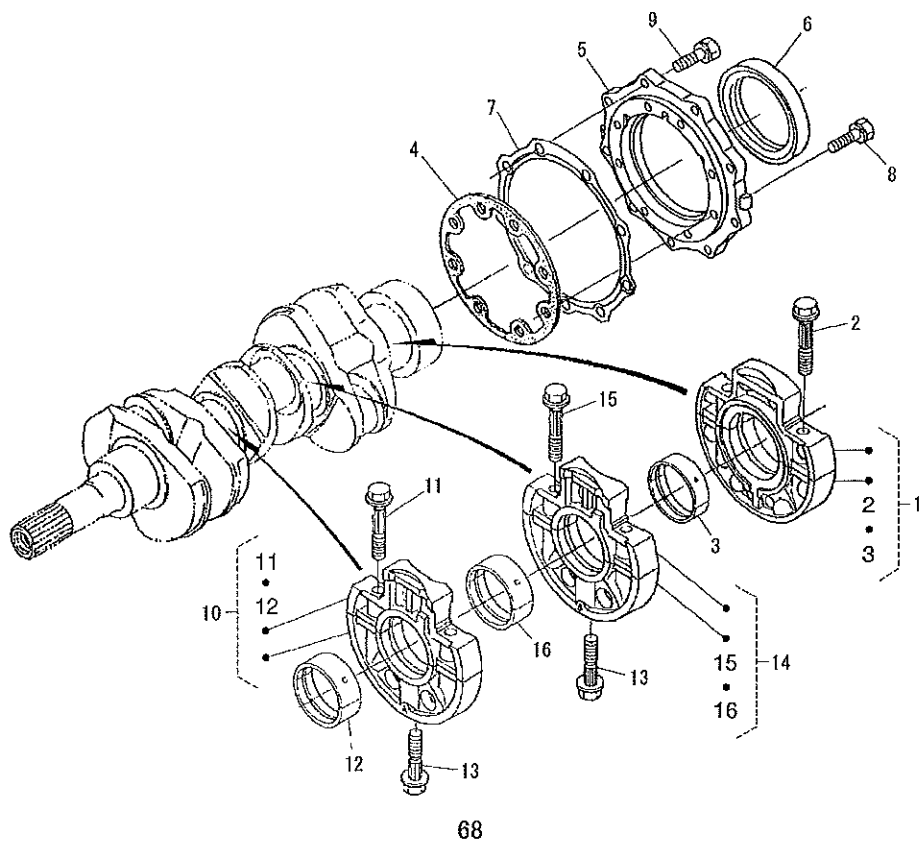
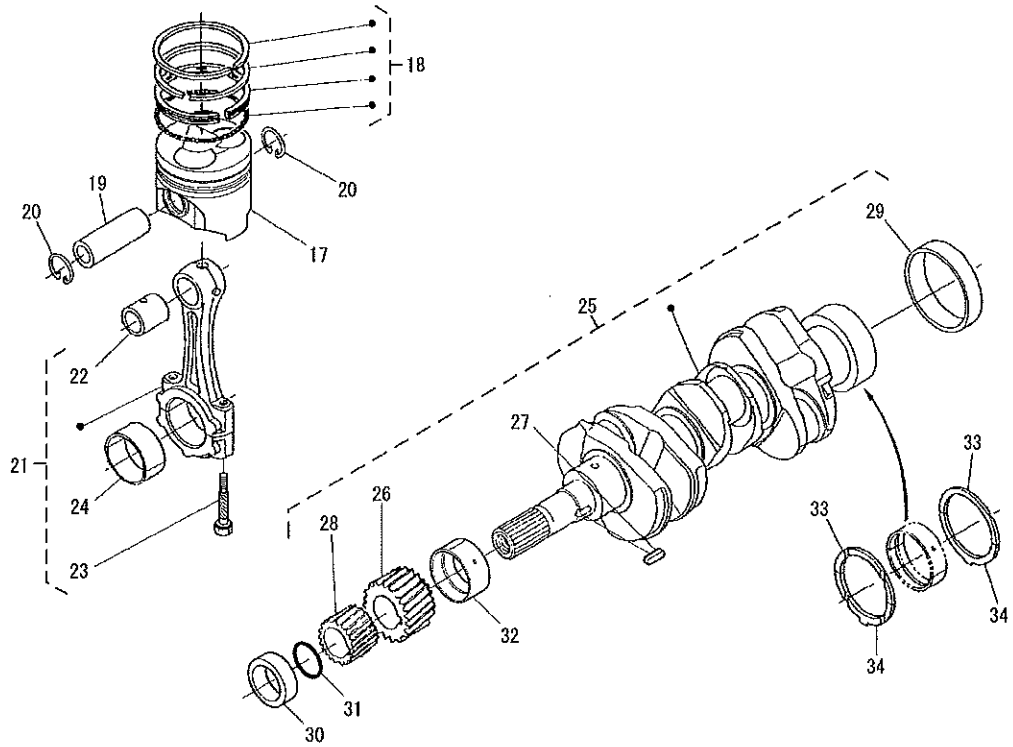
BSA-950-1シリーズ

25. エンジン (ヘッドカバー・マニホルド)

記号	見出番号	部品番号	代替コード	部品名称	個数	規格	備考	小売価格 (税抜き)	メーカーコード
	25-1	414290		ヘッドカバーアセンブリ	1		2~6774M		
	25-2	635180		ヘッドカバーハブツキ	1			850	1626114520
	25-3	405373		バルブCP	1			0	1691105203
	25-4	405372		カバー(フレザ)	1			0	1680105120
	25-5	977022	579760	ザカネツキコネシ	4			10	0302450510
	25-6	405371		パイプ	1			0	1733173342
	25-7	994850		フクロナット	3			95	1595292330
	25-8	994851	576005	ハブツキ	3			40	1595196660
	25-9	642983		プラグ	1			290	E915133140
	25-10	633914		リング	1			150	0481450300
	25-11	414291		チューブ(フレザ)	1				
	25-12	414292		ホースバンド	1				
	25-13	414293		ホースランブ	1				
	25-14	414315		インレットマニホルドアセンブリ	1		15, 16774M		
	25-15	579755		フレザパイプツキテ	1			270	1624105550
	25-16	635328		インレットマニホルドハブツキ	1			0	1626111822
	25-17	977000		ロクカクホルト	3			25	102350618
	25-18	997783		ホルト	1			25	0102350630
	25-19	598223		ホルト	2			0	0102360650
	25-20	635329		マニホルド(エキゾースト)	1			7100	1626512312
	25-21	620003		エキゾーストマニホルドハブツキ	1	16261-12350		490	1626112350
	25-22	579773	578798	スタット	6			110	1624191490
	25-23	592779		ナット	6			70	1627192010

26・BSA-650-1/BSA-950-1

エンジン (メインベアリングケース・ピストン・クランク軸)



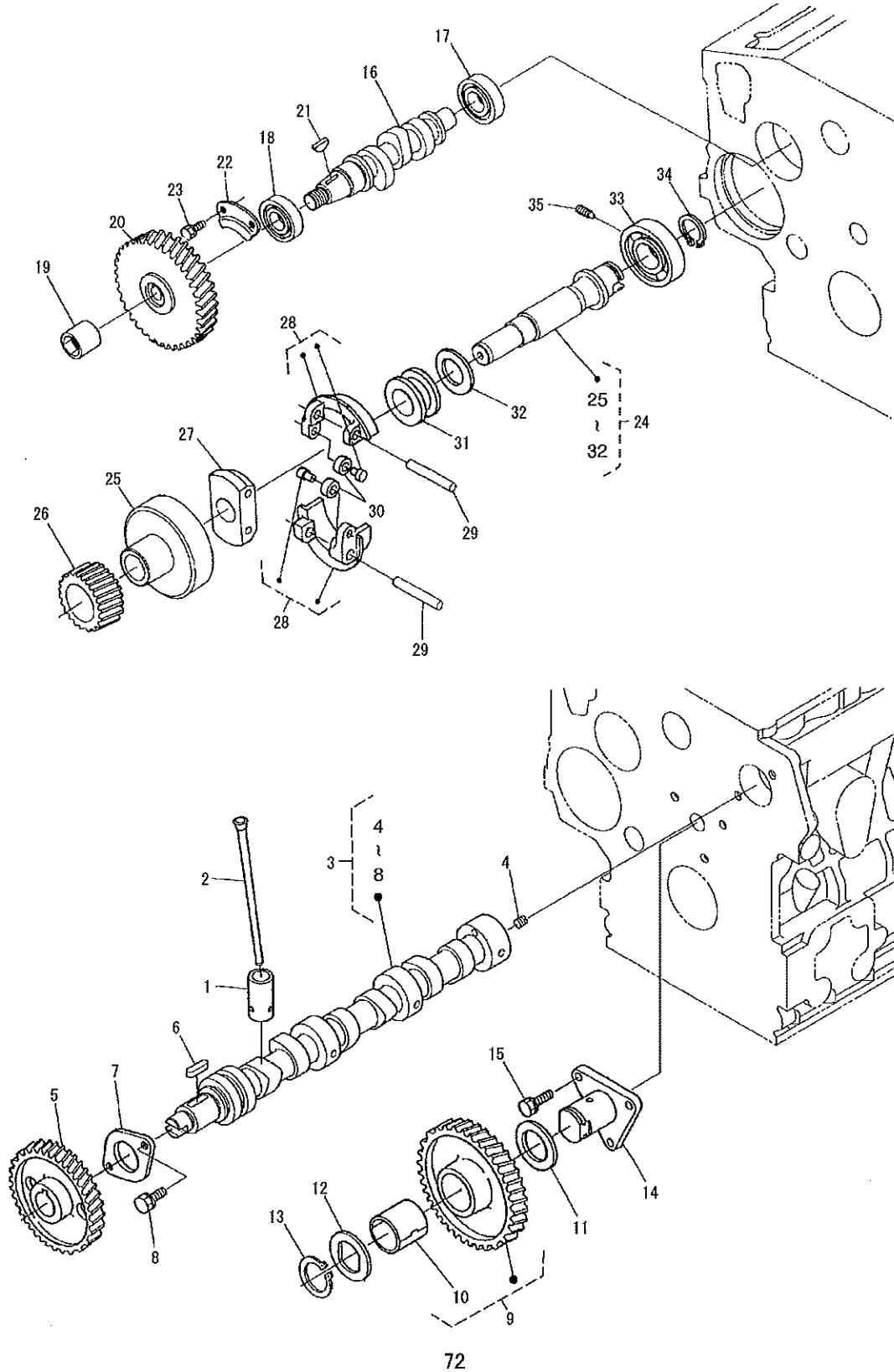
BSA-950-1シリーズ

26. エンジン (メインベアリングケース・ピストン・クランク軸)

記号	見出し番号	部品番号	代替コード	部品名称	個数	規格	備考	小売価格 (税抜き)	メーカーコード
	26-1	408622		ベアリングケースASSY	1		2.37 μ m	0	1629207095
	26-2	579743		ベアリングケースホルト1	2			210	1624104540
	26-3	408623		メタルセット	1		STD SET	1100	1629223494
	26-3	408634		メタルセット	1		-0.20mm SET	0	1629223864
	26-3	408635		メタルセット	1		-0.40mm SET	0	1629223874
	26-4	598225	423246	ガスケット(BRG.ケース)	1			730	1667904360
	26-5	408624		ベアリングケースカバー	1			2000	1624104815
	26-6	406277		オイルシール	1			1500	1628504460
	26-7	408625		ガスケット	1			550	1626404822
	26-8	997728		ホルト	8			25	102350625
	26-9	998710	575671	ホルト	9			25	0102350620
	26-10	408626		ベアリングケースASSY	1		11.127 μ m	0	1626107045
	26-11	579743		ベアリングケースホルト1	2			210	1624104540
	26-12	579829		クランクシクメタル2	1		STD SET	920	1624123480
	26-12	635201		クランクシクメタル 2 02	1		-0.20mm SET	0	1624123930
	26-12	635202		クランクシクメタル 2 04	1		-0.40mm SET	0	1624123940
	26-13	579750		ベアリングケースホルト2	2			290	1624104560
	26-14	408627		ベアリングケースASSY	1		15.167 μ m	0	1626107055
	26-15	579743		ベアリングケースホルト1	2			210	1624104540
	26-16	579829		クランクシクメタル2	1		STD SET	920	1624123480
	26-16	635201		クランクシクメタル 2 02	1		-0.20mm SET	0	1624123930
	26-16	635202		クランクシクメタル 2 04	1		-0.40mm SET	0	1624123940
	26-17	408630		ピストン	3		STD	11900	1606021114
	26-17	408631		ピストン(05)	3		+0.50mm	11900	1606021914
	26-18	592791		ピストンリング ASSY	3		STD	8600	1629221050
	26-18	405096		ピストンリング ASSY(0.5)	3		+0.50mm	9500	1629221090
	26-19	579814		ピストンピン	3			960	1624121310
	26-20	579815	578830	ピストンピンサーキット	6			40	1624121330
	26-21	408632		コネクティングロッド ASSY	3		22~247 μ m	22800	1670022010
	26-22	408633		ブッシュ	3			0	1670021980
	26-23	405098		ロッドホルト	6			0	1624122142
	26-24	579819		クランクピンメタル	3		STD SET	1050	1624122310
	26-24	635195		クランクピンメタル 02	3		-0.20mm SET	0	1624122970
	26-24	635196		クランクピンメタル 04	3		-0.40mm SET	0	1624122980
	26-25	408701		クランクシャフトCP	1		26~297 μ m	0	1626523013
	26-26	412041		ギヤ(クランクシャフト)	1			0	1A05524110
	26-27	579823		キー	1			130	1627195230
	26-28	579824		オイルポンプクランクギヤ	1			2750	1624135630
	26-29	579825		クランククワスリーブ	1			4200	1624123280
	26-30	635198		クランククワカラー	1			0	1627123250
	26-31	633915		オリング	1			150	0481410280
	26-32	579828	418166	メタル(1,クランクシク)	1		STD SET	1500	1629223473
	26-32	635199		クランクシクメタル 1 02	1		-0.20mm SET	0	1624123910
	26-32	635200		クランクシクメタル 1 04	1		-0.40mm SET	0	1624123920
	26-33	976062	579831	サイドメタル1	2		STD	640	1552123530
	26-33	635203		サイドメタル 1 02	2		+0.20mm	0	1552123950
	26-33	635204		サイドメタル 1 04	2		+0.40mm	0	1552123960
	26-34	976063	579832	サイドメタル2	2		STD	590	1920223540
	26-34	635205		サイドメタル 2 02	2		+0.20mm	0	1920223970
	26-34	635206		サイドメタル 2 04	2		+0.40mm	0	1920223980

27・BSA-650-1/BSA-950-1

エンジン (カム軸・アイドル軸・フューエルカム軸・ガバナ軸)

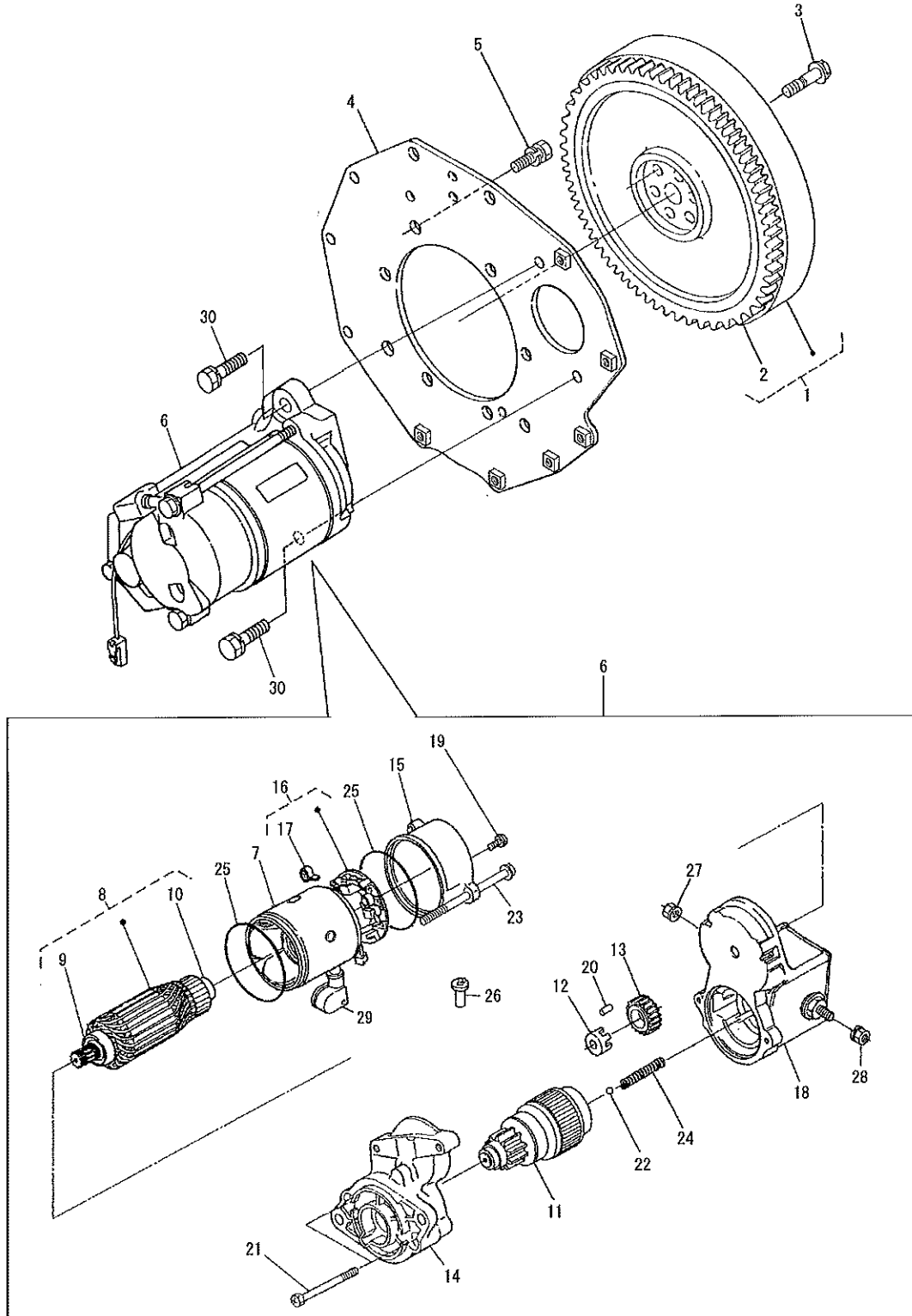


BSA-950-1シリーズ

27. エンジン (カム軸・アイドル軸・フューエルカム軸・ガバナ軸)

記号	見出番号	部品番号	部品名称	個数	規格	備考	小売価格 (税抜き)	メーカーコード
	27-1	408629	クハット	6			0	1667315550
	27-2	579799	プッシュロツト	6			380	1624115110
	27-3	406278	カムシャフトASSY	1		4~87カム	0	1626116910
	27-4	579802	トメネシ	1			70	1552193610
	27-5	579803	カムキヤ	1			6850	1624116510
	27-6	579804	フェザキー	1			50	0571200518
	27-7	579805	カムシクストツハ	1			600	1624116270
	27-8	976999	ロクカクボルト	2			25	0102350616
	27-9	635189	アイドルキヤコンフ 1	1		107カム	0	1625124010
	27-10	635190	アイドルキヤプッシュ 03	1			0	1625124980
	27-11	635191	アイドルキヤカラー 1	1			0	1625124360
	27-12	635192	アイドルキヤカラー 2	1			0	1574124370
	27-13	635193	アイドルキヤクメワ	1			0	1574124320
	27-14	635194	アイドルキヤシク 1	1			0	1625124250
	27-15	976999	ロクカクボルト	3			25	0102350616
	27-16	592868	カムシャフト(フューエル)	1			8350	1602016170
	27-17	405106	ボールベアリング	1			0	1626197300
	27-18	642671	ボールベアリング	1			650	1626197310
	27-19	579859	フクロナツト	1			570	1624192330
	27-20	414295	キヤ(インシエクシヨンホンプ)	1				
	27-21	579860	ハンゲツキー	1			110	1624195230
	27-22	579862	フューエルカムシクストツハ	1			160	1624116320
	27-23	976999	ロクカクボルト	2			25	0102350616
	27-24	592928	シャフト, アツシ(ガバナ)	1		25~327カム	22700	1626555013
	27-25	598263	ホルタ(ガバナキヤ)	1			3800	1624155392
	27-26	579866	ガバナキヤ	1			5650	1628255320
	27-27	579867	ガバナウイトホルタ	1			1850	1624155270
	27-28	592869	ウイトASSY	2			5200	1624155062
	27-29	579869	ガバナウイトシク	2			430	1624155260
	27-30	592806	ローラ	2			0	1948455440
	27-31	579870	ガバナスリーブ	1			2000	1624155450
	27-32	598262	ザカネ(スラスト)	1			190	1624155463
	27-33	405107	ボールベアリング	1			0	1626197320
	27-34	579873	ガバナシクメワ	1			190	1627155410
	27-35	579874	トメネシ	1			240	1624155554

28・BSA-650-1/BSA-950-1
エンジン（フライホイール・スタータ）

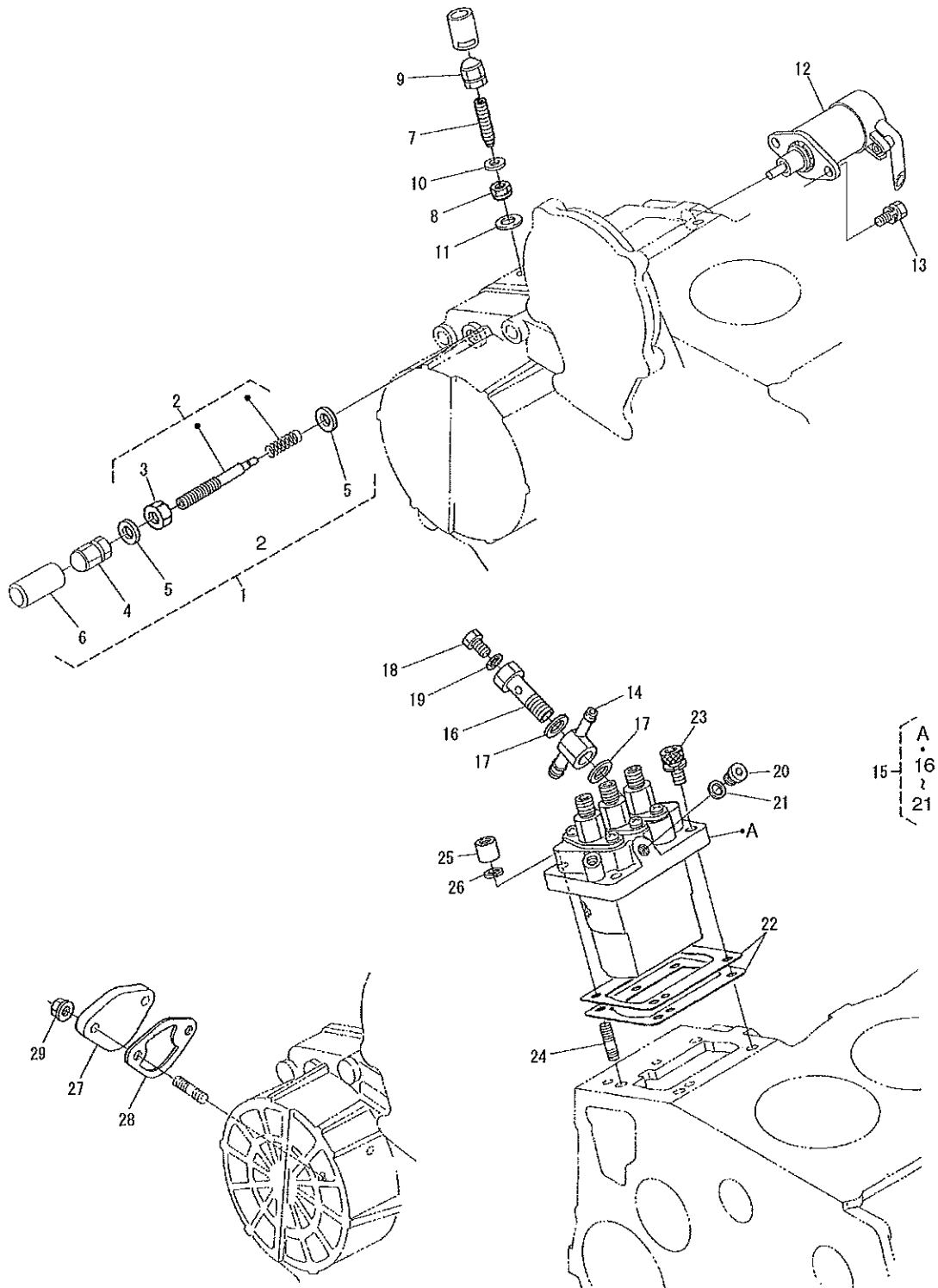


28. エンジン (フライホイール・スタータ)

記号	見出番号	部品番号	代替コード	部品名称	個数	規格	備考	小売価格 (税抜き)	メーカーコード
	28-1	592843		フライホイールASSY	1		27㌘	38900	1626525014
	28-2	633918		リンクギヤ	1			0	1681363820
	28-3	637952		フライホイール	6			0	1624125160
	28-4	624775		リヤエンドプレート	1			0	1624104620
	28-5	993520	576073	ボルト	8			70	1526191190
	28-6	598234		スタータASSY	1		12V 1.4KW 7~29㌘	78700	1628563010
	28-7	598235		ヨーク	1			12300	1146063080
	28-8	598236		アーマチュア	1		9、10㌘	17900	1146063070
	28-9	598237		ベアリング	1			1400	1146063500
	28-10	598238		ベアリング	1			730	1146063530
	28-11	598239		クラッチASSY	1			21200	1628563040
	28-12	598240		リテーナ	1			280	1146063110
	28-13	598241		ギヤ(2)	1			2900	1146063270
	28-14	598242		ハウジングASSY	1			7600	1628563030
	28-15	598243		フレームASSY	1			4750	1628563200
	28-16	598244		ホルダASSY	1		17㌘	3250	1147063380
	28-17	598245		スプリング(ブラシ)	4			240	1146063390
	28-18	598246		スウィッチASSY	1			22200	1628563020
	28-19	598247		ボルトASSY	2			220	1551163760
	28-20	580039		ローラ	5			80	1921263100
	28-21	598248		ボルト	2			140	1146093310
	28-22	580041		ボール	1			30	1921297130
	28-23	598249		ボルト(スルー)	2			250	1146063320
	28-24	598250		スプリング	1			280	1146063120
	28-25	598251		Oリング	2			500	1551196660
	28-26	598252		パイプ(トレン)	1			660	1628563570
	28-27	580046		ナット(ベキコン)	1			140	1396392010
	28-28	405132		ナット(ベキコン)	1			0	1628592010
	28-29	405133		カバー(ターミナル)	1			0	1117363130
	28-30	973304		ボルト M8X30	2			35	0112350830

29・BSA-650-1/BSA-950-1

エンジン (アイドルリミット装置・停止ソレノイド・燃料噴射ポンプ)

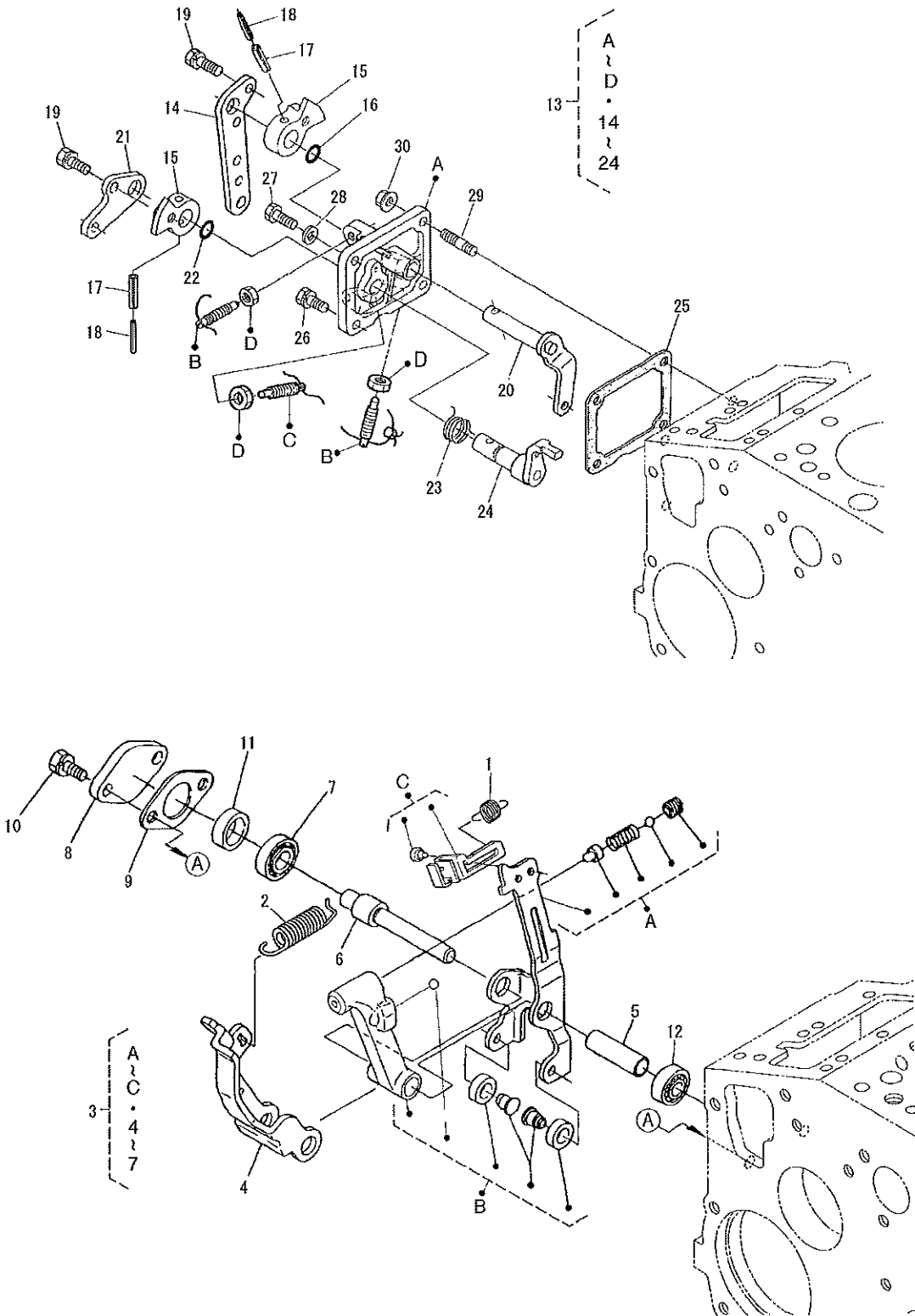


BSA-950-1シリーズ

29. エンジン (アイドルリミット装置・停止ソレノイド・燃料噴射ポンプ)

記号	見出番号	部品番号	代替コード	部品名称	個数	規格	備考	小売価格 (税抜き)	メーカーコード
	29-1	414296		セイゲンソウチ(アイドルリミット)	1		2~67cm		
	29-2	414297		ホルトアセンブリ(チヨウセイ)	1		37cm		
	29-3	579898		ナット	1			110	1584192020
	29-4	405110		フクロナット	1			0	1585292330
	29-5	977264		ハツキン	2			40	1560196650
	29-6	598269		キヤツ	1			130	1622154420
	29-7	405111		チヨウセイホルト	1			0	1624154122
	29-8	404755		ナット(S.ロツク)	1			0	1603154210
	29-9	405110		フクロナット	1			0	1585292330
	29-10	977264		ハツキン	1			40	1560196650
	29-11	642999		ガスケツ	1			0	1602196650
	29-12	414298		ソレノイドアセンブリ	1				
	29-13	997756	575689	ホルト	2			25	0120250614
	29-14	586149		アイカンツギ	1			710	1627195690
	29-15	592858		インジエクションポンプ ASSY	1		16~217cm	52200	1603051010
	29-16	592866		ツギテホルト	1			4850	1603051320
	29-17	580080		ハツキン	2			70	1584196650
	29-18	637961		エアプレューダ スクリュー	1			0	1584151350
	29-19	637962		ハツキン	1			0	1584196660
	29-20	592867		ブラク	1			460	1603096010
	29-21	635220		ハツキン	1			0	1586196650
	29-22	413018		シム(INJ.ポンプ, 0.175)	1		0.175mm	0	1670052200
	29-22	592859		シム(INJ.ポンプ, 0.20)	1		0.200mm	160	1600652092
	29-22	592860		シム(INJ.ポンプ, 0.25)	1		0.250mm	210	1600652112
	29-22	592861		シム(INJ.ポンプ, 0.30)	1		0.300mm	220	1600652122
	29-22	413019		シム(INJ.ポンプ, 0.35)	1		0.350mm	0	1670052160
	29-23	412042		6カクアナツキホルト	2			0	1687191060
	29-24	579848		スタツ	2			70	1584191500
	29-25	579849		フクロナット	2			380	1584192320
	29-26	997744		ハネサガネ	2			10	0451260060
	29-27	579850		カバー	1			360	1585252850
	29-28	412047		ガスケツ	1			0	1626152140
	29-29	580582		フランジナット	2			15	0275150060

30・BSA-650-1/BSA-950-1
エンジン (ガバナ・速度調整板)



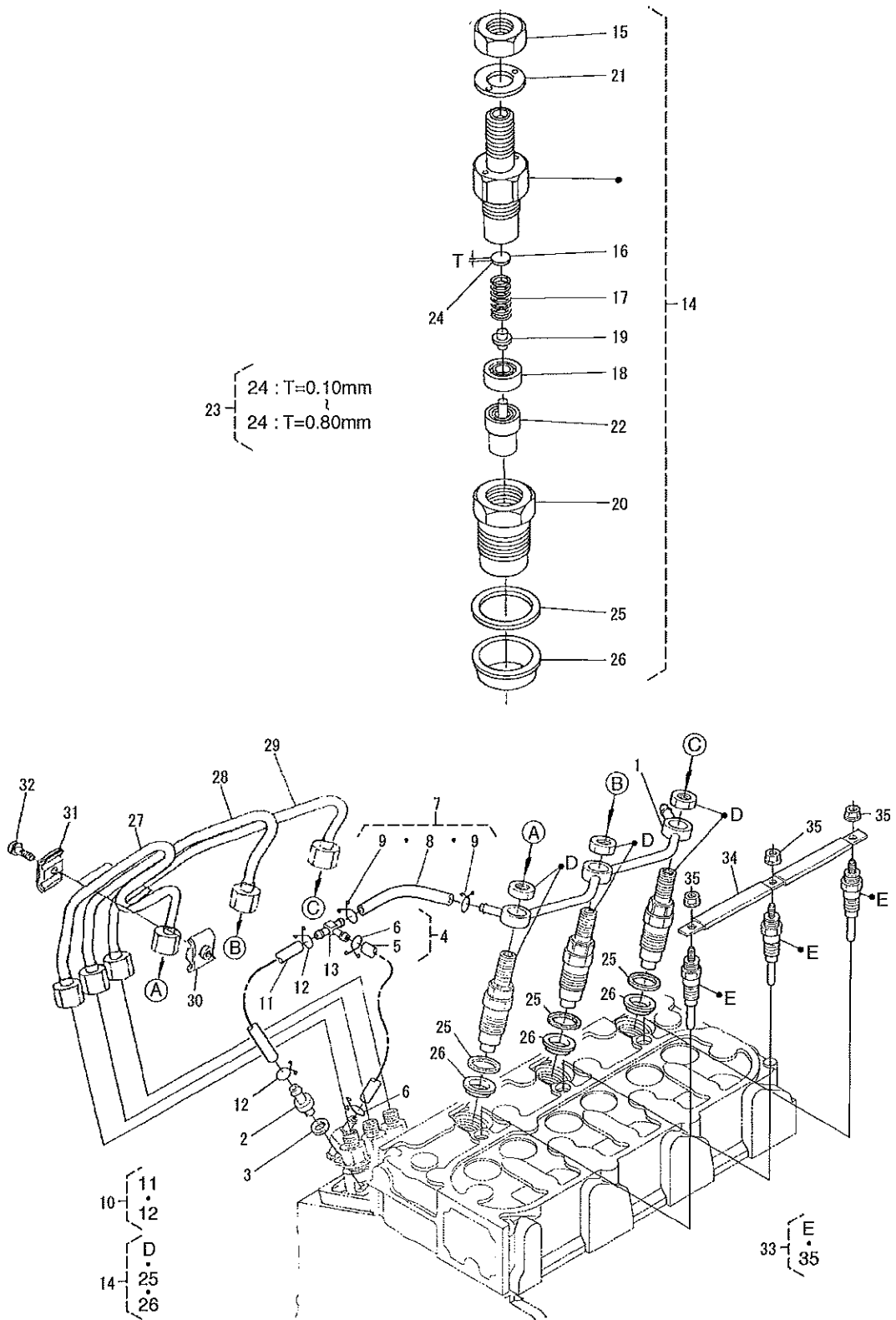
BSA-950-1シリーズ

30. エンジン (ガバナ・速度調整板)

記号	見出番号	部品番号	代替コード	部品名称	個数	規格	備考	小売価格 (税抜き)	メーカーコード
	30-1	635221		スタートスプ・リング	1			0	1626156480
	30-2	414299		スプ・リング (1, ガバナ)	1				
	30-3	414300		レバ・アセンブリ (フォーク)	1		4~77cm		
	30-4	405116		レバ・ (フォーク)	1			0	1603256130
	30-5	405117		シャフト (フォークレバ・)	1			2550	1603256150
	30-6	405118		シャフト (フォークレバ・)	1			0	1603256470
	30-7	579913		ミニチュア・アリンク・699	1			730	1624156330
	30-8	408643		カバ・ (フォークレバ・ジック)	1			0	1624156253
	30-9	592899		ハ・ツキン	1			50	1629956260
	30-10	976997	579698	ボルト	2			25	0102350612
	30-11	579917		カラー	1			240	1624156210
	30-12	579918		ミニチュア・アリンク・698	1			730	1624156340
	30-13	414301		プレートアセンブリ (ソケット・チヨウセイ)	1		14~247cm		
	30-14	414302		レバ・ (1, ソケット・チヨウセイ)	1				
	30-15	408639		レバ・ (2, ソケット・チヨウセイ)	2			0	1620557162
	30-16	633923		Oリング	1			0	0481400100
	30-17	977030	579923	スプ・リング・ピン	2			20	0541100420
	30-18	635229		スプ・リング・ピン	2			0	0541102520
	30-19	976997	579698	ボルト	2			25	0102350612
	30-20	635230		レバ・, コンパ (ガバナ)	1			0	1620556020
	30-21	405120		レバ・ (1, エンジンストップ)	1			0	1620557720
	30-22	635232		Oリング	1			0	0481410070
	30-23	635233		スプ・リング (モト・シ)	1			0	1620557510
	30-24	635234		レバ・, コンパ (ストップ)	1			0	1620557740
	30-25	598273		ソケット・チヨウセイ・ハ・ツキン	1			200	1626457210
	30-26	976999		ロクカクボルト	1			25	0102350616
	30-27	975839		ロクカクボルト M6X18	1	M6X18		20	0105350618
	30-28	977264		ハ・ツキン	1			40	1560196650
	30-29	633924		スタット・ボルト	2			0	1624591540
	30-30	580582		フランジ・ナット	2			15	0275150060

31・BSA-650-1/BSA-950-1

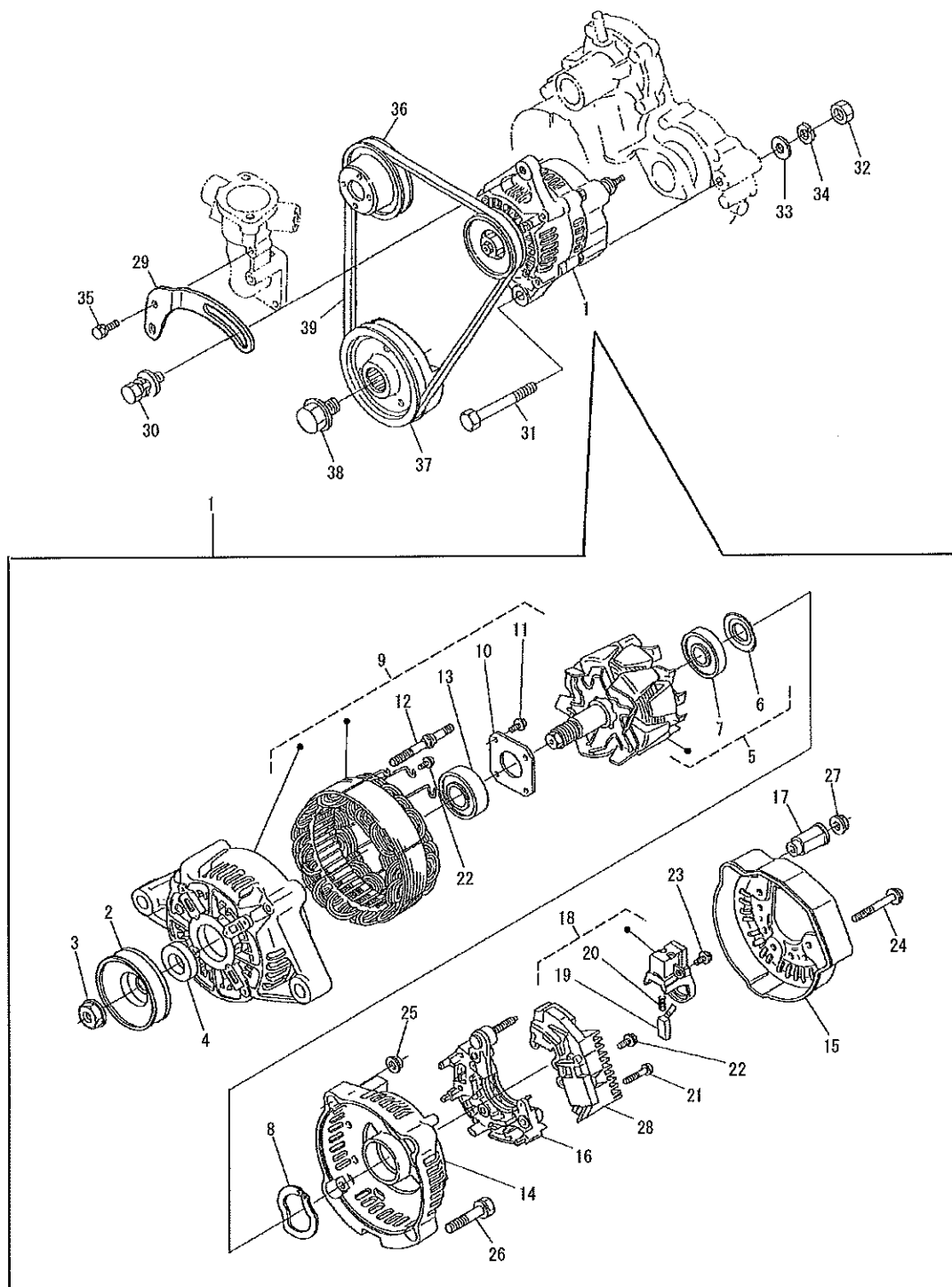
エンジン (ノズルホルダ・グロープラグ)



BSA-950-1シリーズ
31. エンジン (ノズルホルダ・グロープラグ)

記号	見出番号	部品番号	代替コード	部品名称	個数	規格	備考	小売価格 (税抜き)	メーカーコード
	31-1	592870		ハ イ ASSY	1			1650	1626142502
	31-2	579876		エア リーダ スクリュ	1			290	1584151360
	31-3	977264		ハ ツキン	1			40	1560196650
	31-4	414303		ハ イ アセンブ リ	1		5, 67mm		
	31-5	414304		フ エルチユーブ	1				
	31-6	994421		ハ イ クリツフ	2			140	1497142750
	31-7	579880		オーバ フロハ イ ASSY3	1		8, 97mm	290	1628242020
	31-8	579881		フ エルチユーブ	1			0	0966140040
	31-9	994421		ハ イ クリツフ	2			140	1497142750
	31-10	406285		オーバ フロハ イ ASSY3	1		11, 127mm	0	1626442030
	31-11	620011		フ エルチユーブ	1			0	0966140080
	31-12	994421		ハ イ クリツフ	2			140	1497142750
	31-13	406284		ワ タ ツキ テ	1			0	1606542360
	31-14	405121		ノズ ルホルダ, キット	3		15~267mm	16500	1606553902
	31-15	592877		ナツト	3			270	1603292030
	31-16	592878		ザ カ ネ (チヨウセイ)	3			160	1603253230
	31-17	592879		スワ リンカ (ノズ ル)	3			790	1603253170
	31-18	592880		スベ ーサ (テ イスタン)	3			1100	1603253350
	31-19	592881		フ ツシユロツト	3			1650	1603253160
	31-20	592882		ナツト (ノズ ル)	3			1400	1603253280
	31-21	592883		ヒラザ ガ ネ	3			200	1603294040
	31-22	405127		ノズ ルピ ース	3			7100	1606553610
	31-23	592885		ザ カ ネ ASSY	3		OPTION	2550	1603298100
	31-24	592886		ザ カ ネ (チヨウセイ, 0. 10)	3		0. 10mm	270	1603298500
	31-24	592887		ザ カ ネ (チヨウセイ, 0. 20)	3		0. 20mm	270	1603298510
	31-24	592888		ザ カ ネ (チヨウセイ, 0. 30)	3		0. 30mm	270	1603298520
	31-24	592889		ザ カ ネ (チヨウセイ, 0. 40)	3		0. 40mm	270	1603298530
	31-24	592890		ザ カ ネ (チヨウセイ, 0. 50)	3		0. 50mm	270	1603298540
	31-24	592891		ザ カ ネ (チヨウセイ, 0. 52)	3		0. 52mm	270	1603298550
	31-24	592892		ザ カ ネ (チヨウセイ, 0. 54)	3		0. 54mm	270	1603298560
	31-24	592893		ザ カ ネ (チヨウセイ, 0. 56)	3		0. 56mm	270	1603298570
	31-24	592894		ザ カ ネ (チヨウセイ, 0. 58)	3		0. 58mm	270	1603298580
	31-24	592895		ザ カ ネ (チヨウセイ, 0. 80)	3		0. 80mm	270	1603298590
	31-25	620009		ハ ツキン	3			50	1584153622
	31-26	592768		ヒートシール	3			350	1907753650
	31-27	624407		インジ エクシヨンハ イ 1	1			1300	1628253712
	31-28	598266		ハ イ (2, インジ エクシヨン)	1			1900	1627153722
	31-29	598267		ハ イ (3, インジ エクシヨン)	1			1400	1627153732
	31-30	995029		ハ イ クラツプ 1	2			220	1584153850
	31-31	995030		ハ イ クラツプ 2	2			110	1584153860
	31-32	975882	579893	ザ カ ネ ツキコネ	2			10	0302450520
	31-33	408641		グ ロー プ ラク	3			0	1628165510
	31-34	635237		グ ロー プ ラク コート	1			500	1626165560
	31-35	592876		フランジ ナツト	3			0	0276150040

32・BSA-650-1/BSA-950-1
エンジン（オルタネータ・プーリ）

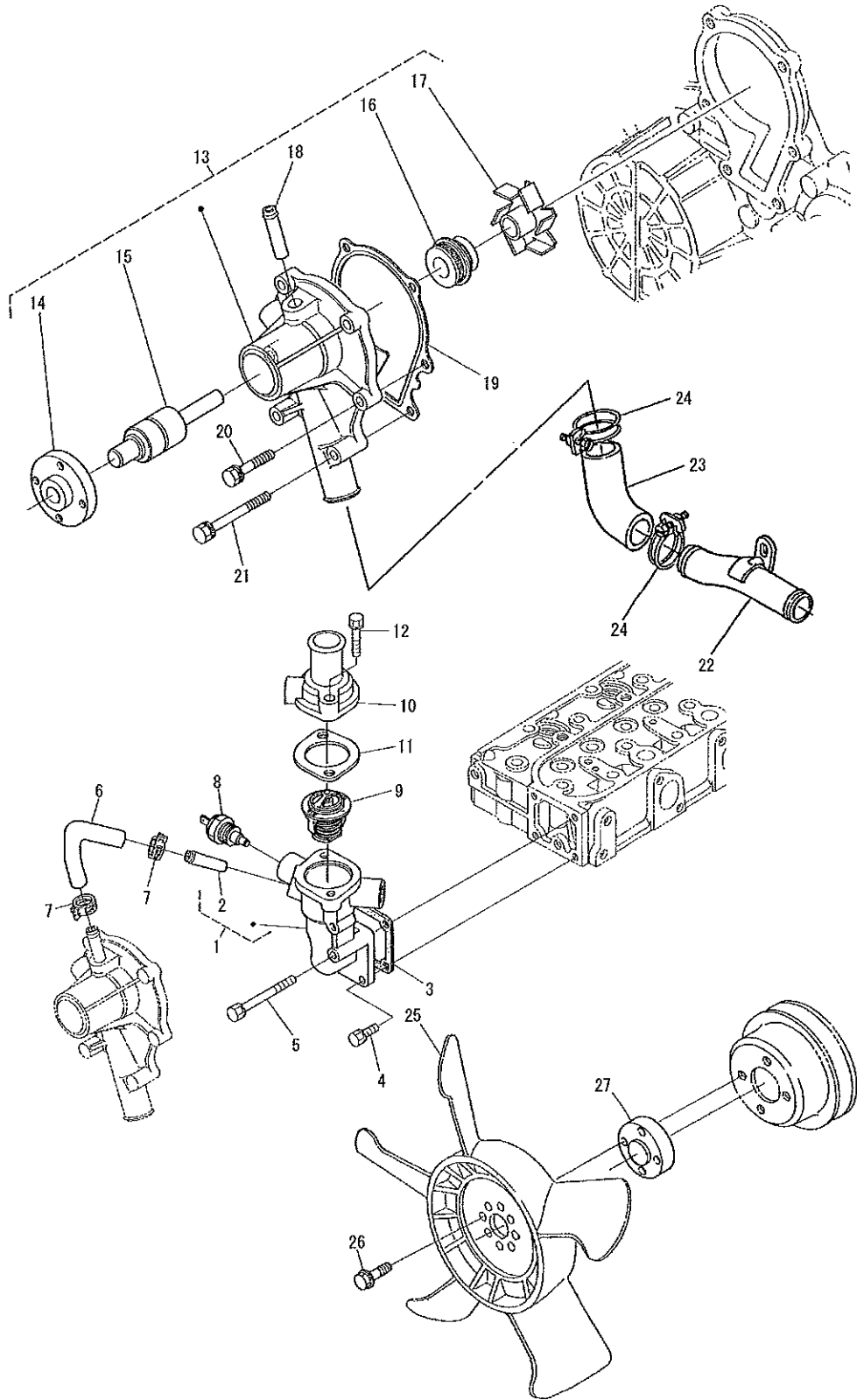


32. エンジン (オルタネータ・プーリ)

記号	見出番号	部品番号	代替コード	部品名称	個数	規格	備考	小売価格 (税抜き)	メーカーコード
	32-1	408714		オルタネータASSY	2		12V 40A 2~287mm	48700	6643664013
	32-2	579999		ダイモプーリ	1			1650	1588164110
	32-3	580000		ナット	1			470	1588192010
	32-4	580001		カバー	1			720	1588164150
	32-5	643016		ロータ	1		6.77mm	14100	6643664040
	32-6	580003		ベアリングカバー	1			350	1588164800
	32-7	643017		ボールベアリング	1			1350	1665264770
	32-8	580005		スラストガネ	1			420	1588164810
	32-9	408716		ドライブメントフレーム	1		10~137mm	0	6643664020
	32-10	580007		リテーナプレート	1			770	1588164710
	32-11	580008		マルコネジ	4			140	1588193010
	32-12	580009		スルホルト	2			820	1588164260
	32-13	643018		ボールベアリング	1			1350	1665264780
	32-14	643019		メントフレーム	1			0	1623164060
	32-15	643020		カバー(メント)	1			0	1623164230
	32-16	414305		レクタファイヤアセンブリ	1				
	32-17	580014		インシュレーションブッシュ	1			790	1624164900
	32-18	633928		ブラシホルダ	1		19.207mm	4250	1665264310
	32-19	580016		ブラシ	2			850	1588164090
	32-20	580017		ブラシリング	2			270	1588164330
	32-21	580018		マルコネジ	2			50	1588193020
	32-22	580019		マルコネジ	6			110	1588193030
	32-23	580020		マルコネジ	1			110	1588193040
	32-24	580021		ホルト	3			140	1588191040
	32-25	580022		ナット	2			140	1588192020
	32-26	580023		ホルト	2			220	1588191050
	32-27	997827		ナット	1			130	1418292030
	32-28	646814		レギュレータ	1			19300	1K53164602
	32-29	408644		ダイモステー	1			420	1624164422
	32-30	405131		ホルト	1			0	0112750830
	32-31	579935		ホルト	1			75	117351085
	32-32	975881		ナット M10	1			20	217650100
	32-33	579937		ヒラサガネ	1			5	401150100
	32-34	592901	639798	ハネサガネ	1			10	0451250100
	32-35	976999		ロクカクホルト	1			25	0102350616
	32-36	624412		ファンプーリ	1			2450	1621774250
	32-37	408715		プーリ(ファンクドウ)	1			0	1669674280
	32-38	579965		ホルト	1			730	1624191020
	32-39	579966		37.57イベルト	1			1500	1628297010

33・BSA-650-1/BSA-950-1

エンジン (ウォーターフランジ・サーモスタット・ウォーターポンプ・ファン)

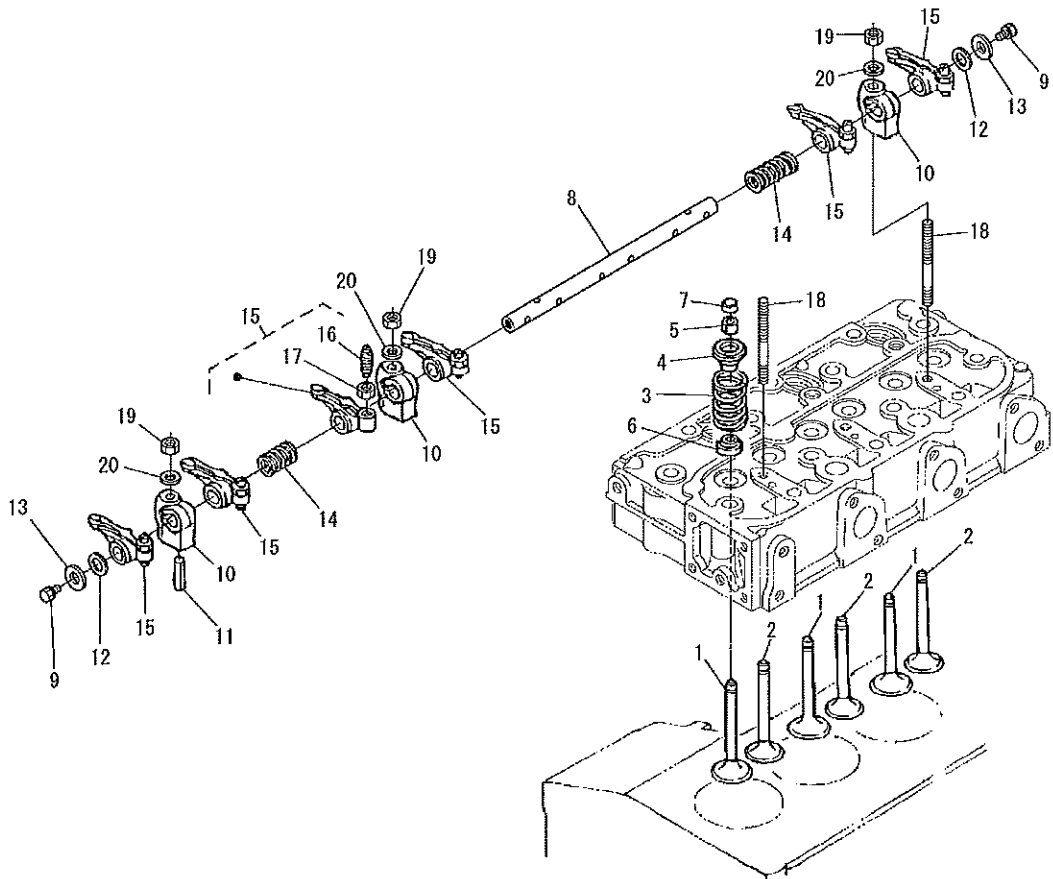


84

エンジン (ウォーターフランジ・サーモスタット・ウォーターポンプ・ファン)

記号	見出番号	部品番号	部品名称	個数	規格	備考	小売価格 (税抜き)	メーカーコード
	33-1	414306	フランジコンプリート(ウォーター)	1		27㌢		
	33-2	592760	ウォータータンクパイプ	1			170	1624173370
	33-3	598275	ウォーターフランジパッキン	1			190	1626472920
	33-4	976999	ロクカホルト	3			25	0102350616
	33-5	579729	ホルト	1			50	102350655
	33-6	579944	ウォータータンクパイプ2	1			510	1624173350
	33-7	579945	パイプバンド	2			85	1624173360
	33-8	414307	サーモスタットアセンブリ	1				
	33-9	643025	サーモスタットASSY	1			2000	1943473014
	33-10	635241	サーモスタットカバー	1			810	1621973260
	33-11	633933	ガスケット	1			270	1622173270
	33-12	997700	ホルト	2	ホ 401123-50835		40	0112350835
	33-13	405135	ウォーターポンプASSY	1		14~18㌢	16500	1625173034
	33-14	635247	ウォーターポンプシールフランジ	1			0	1625973520
×	33-15	(405136)	ヘアリング	1			0	1625973552
	33-16	405137	メカニカルシールASSY	1			1350	1664273050
	33-17	405138	ウォーターポンプインペラ	1			0	1625973512
	33-18	576148	ウォータータンクパイプ1	1			350	1585273340
	33-19	405139	ガスケット	1			520	1623973430
	33-20	997783	ホルト	4			25	0102350630
	33-21	635246	ホルト	2			0	0102350685
	33-22	579949	ウォーターパイプ2	1			2450	1720372860
	33-23	405142	ウォーターパイプ3	1			680	1668072870
	33-24	636807	クランプ	2			220	3620082720
	33-25	413863	ファン	1			3550	1628374110
	33-26	632050	フランジホルト	4			95	175450650
	33-27	579962	ファンカバー	1			980	1703674152

34・BSA-650-1/BSA-950-1
エンジン (バルブ・ロッカアーム)

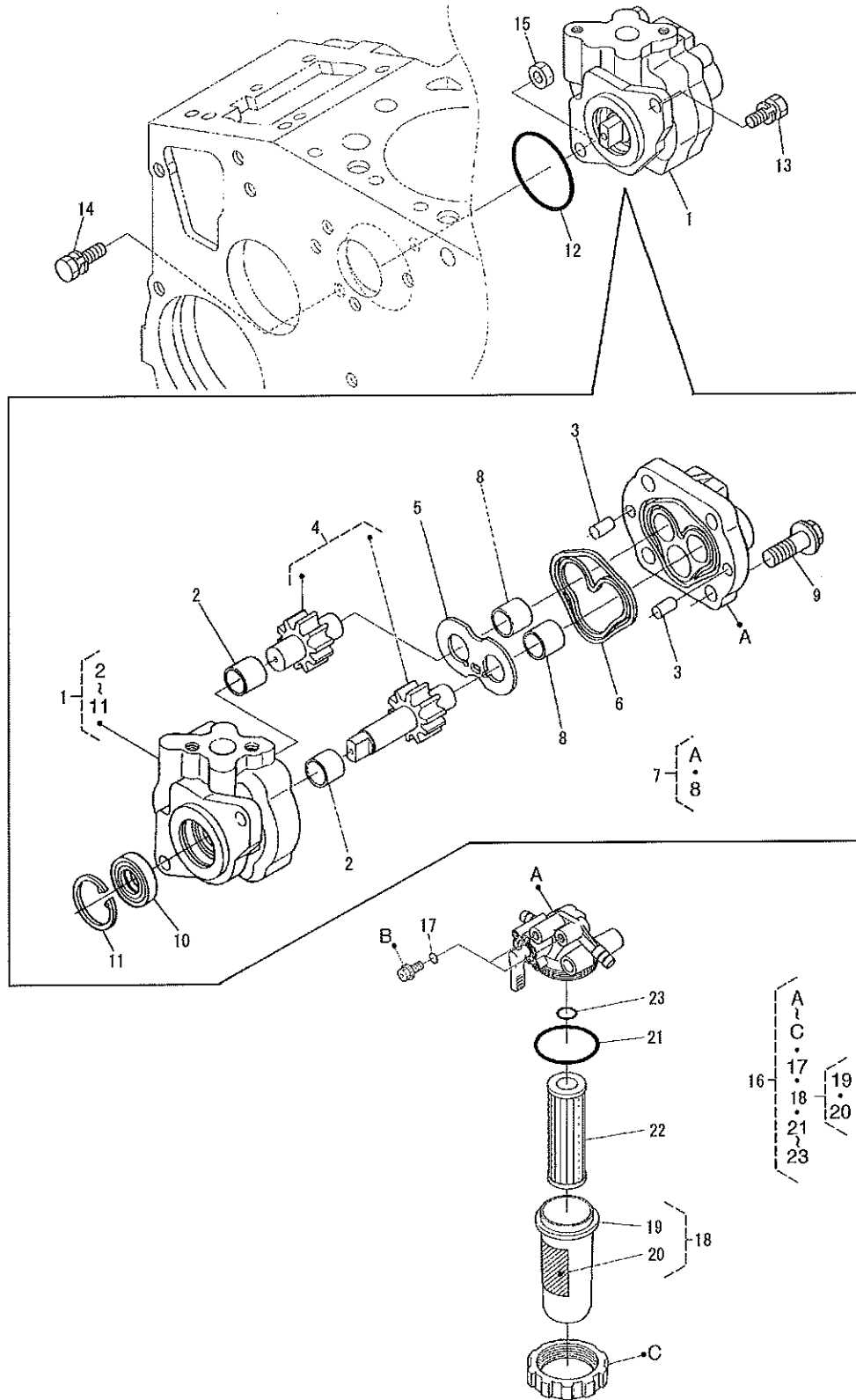


34. エンジン (バルブ・ロッカアーム)

記号	見出番号	部品番号	代替コード	部品名称	個数	規格	備考	小売価格 (税抜き)	メーカーコード
	34-1	408647		バルブ (インレット)	3			0	1624113115
	34-2	408648		バルブ (エキゾースト)	3			0	1624113126
	34-3	579779		バルブ スプリング	6			190	1627113240
	34-4	404681		リテーナ (バルブ スプリング)	6			0	1626113330
	34-5	994898	976226	コレット	6		SET	360	1526113360
	34-6	635248		シール (バルブ ステム)	6			250	1001013150
	34-7	994900	976224	キヤツフ	6			210	1624113280
	34-8	633911		ロッカアームジク	1			0	1626114264
	34-9	581076		ボルト	2			25	0102350610
	34-10	579786		ロッカアームブラケット	3			730	1624114350
	34-11	633913		スプリングピン	1			20	0541100428
	34-12	579791		ロッカアームシクサガネ	2			70	1624114430
	34-13	635249		ヒラサガネ	2			35	1584194022
	34-14	579793		ロッカアームスプリング	2			70	1624114310
	34-15	633912		ロッカアームASSY	6		16.177カム	0	1624114032
	34-16	579796		チヨウセイネジ	6			210	1624114230
	34-17	579797		ナット	6			70	1624114240
	34-18	994903	579787	スタット	3			360	1624114410
	34-19	994904		ナット	3			140	1526192010
	34-20	994905		ヒラサガネ	3			70	1526194010

35・BSA-650-1/BSA-950-1

エンジン（油圧ポンプ・フューエルフィルタ）



BSA-950-1シリーズ

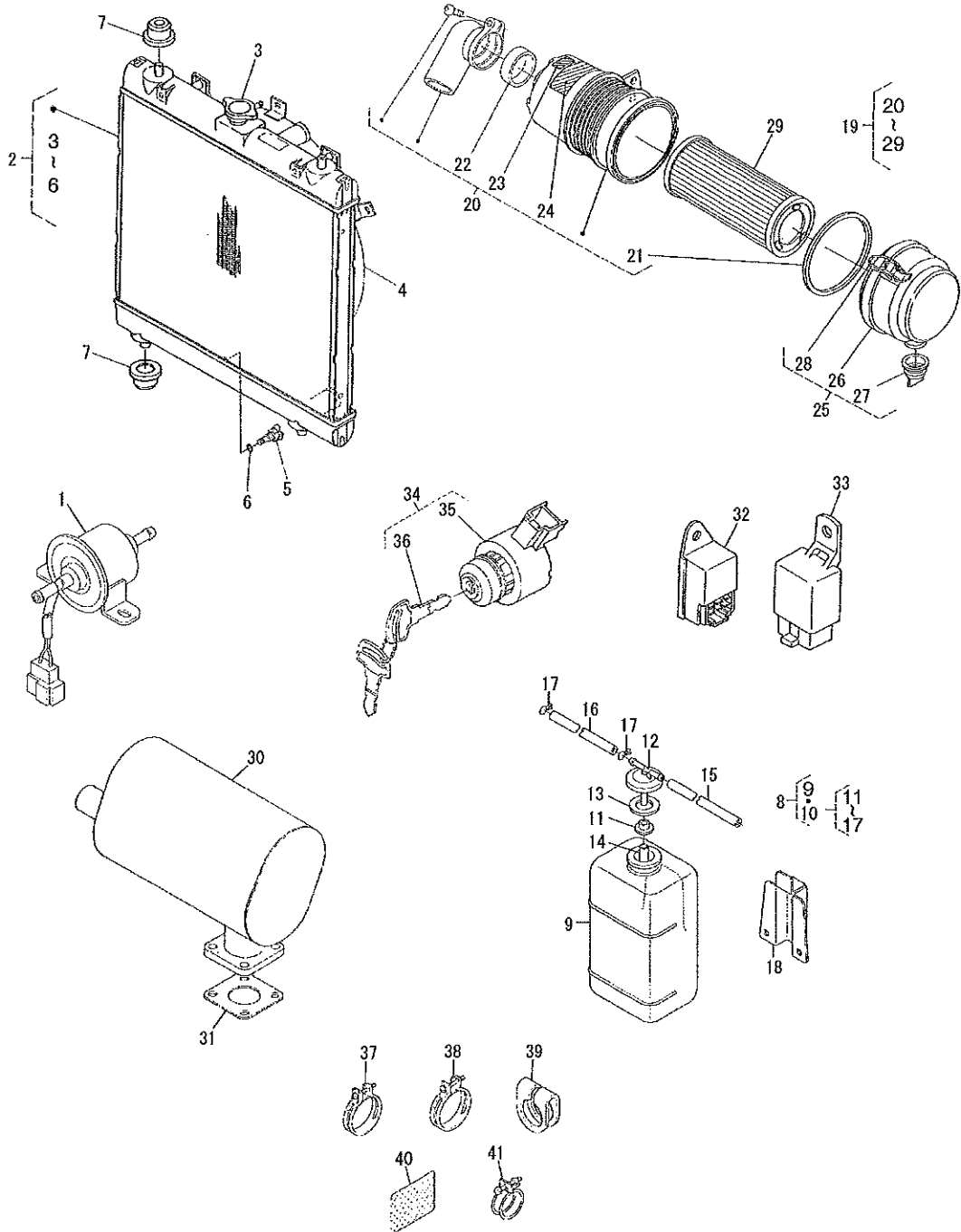
35. エンジン (油圧ポンプ・フューエルフィルタ)

記号	見出番号	部品番号	代替コード	部品名称	個数	規格	備考	小売価格 (税抜き)	メーカーコード
	35-1	413865		ポンプアセンブリ(GPO-81LRD)	2		2~117mm	27300	6A10037207
	35-2	413866		フツシュ	2			0	K206336940
	35-3	406601		ヘイコピッ	2			0	501400816
	35-4	413867		ギヤコンプリート(F81)	1			0	6A10037242
	35-5	636137		サイドプレート	1			0	6G14036350
	35-6	405570		ダブルリンク	1			0	6C04036344
	35-7	405567		カバーASSY	1		87mm	0	6A10037502
	35-8	413866		フツシュ	2			0	K206336940
	35-9	598278		フランジボルト	4			0	0175451030
	35-10	580726		オイルシール(15X30X6.7)	1			750	3138176390
	35-11	580728		アナサクリップ	1			0	0461100300
	35-12	580731		Oリング	1	外々04811-10460		110	0481110460
	35-13	977014	579934	ボルト	1			35	0112350825
	35-14	997700		ボルト	1	外々01123-50835		40	0112350835
	35-15	580732		ナット	1	外々02056-50080		10	0205650080
	35-16	413040		フューエルフィルタアセンブリ	1			3650	1G31343010
	35-17	643013		Oリング	2			60	0481700060
	35-18	413041		フィルタカバーアセンブリ	1		19,207mm	0	1G31343100
	35-19	413042		フィルタカバー	1			0	1G31343580
	35-20	413043		フューエルラベル	1			0	1G31388430
	35-21	413044		Oリング	1			220	1G31343650
	35-22	413045		エレメントアセンブリ	1			880	1G31343560
	35-23	413046		Oリング	1			130	1G31343570

参照先 |000041

ページ

36・BSA-650-1/BSA-950-1
エンジン（付属品）

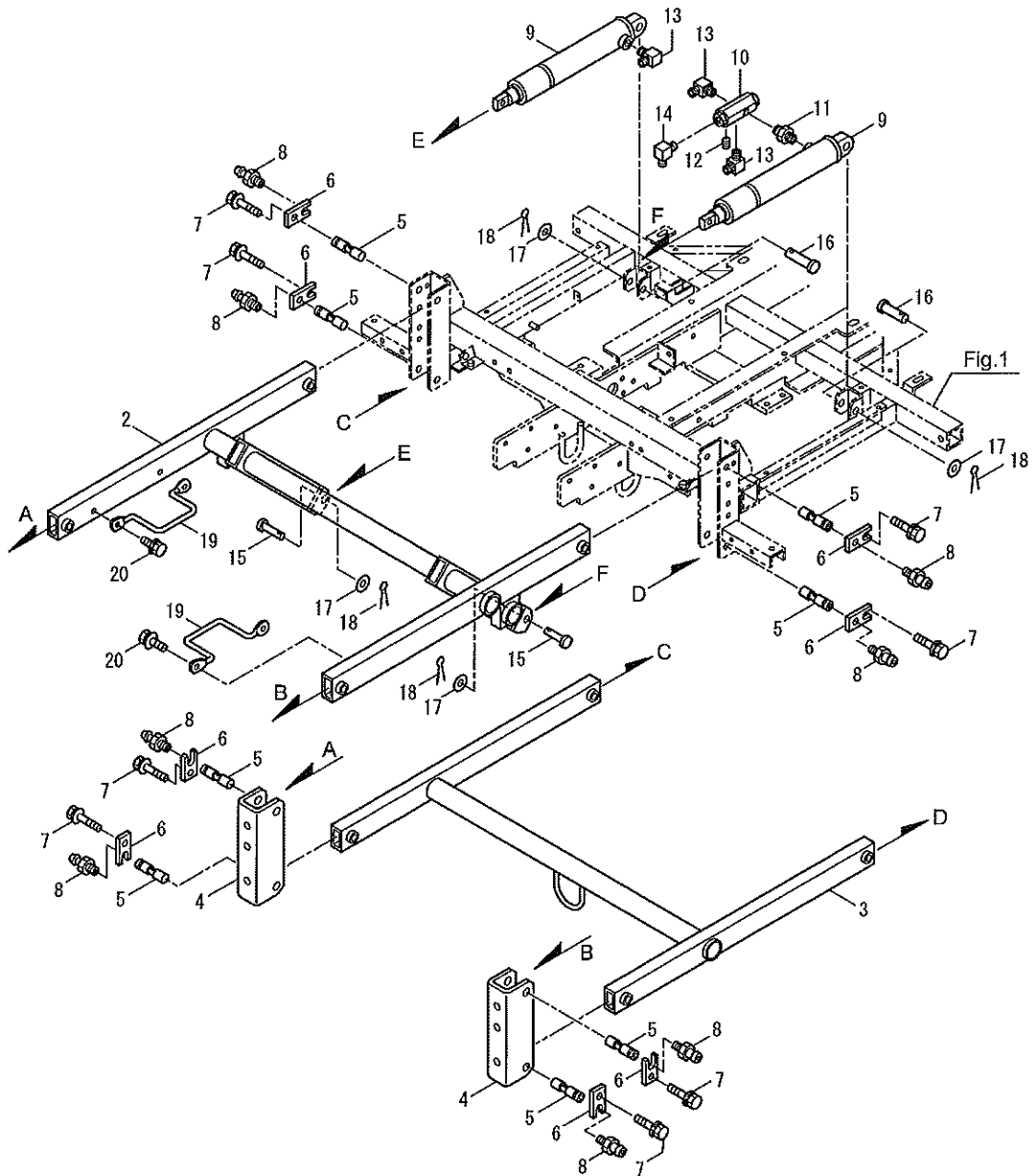


BSA-950-1シリーズ
36. エンジン (付属品)

記号	見出番号	部品番号	代替コード	部品名称	個数	規格	備考	小売価格 (税抜き)	メーカーコード
	36-1	404766		フューエルポンプ ASSY	1			8700	R140151350
	36-2	414308		ラジエータセンブリ	1		3~677mm		
	36-3	405534		キャップ (ラジエータ)	1			2550	1758016060
	36-4	414309		シユラウト (ファン)	1				
	36-5	405536		ブランク (ドレン)	1			0	3407016070
	36-6	405537		Oリング	1			0	3407016090
	36-7	405538		ゴム (ラジエータマウント)	4			100	3407016030
	36-8	414310		リザーブタンクセンブリ	1		9~177mm		
	36-9	635427		タンクホド	1			0	1553172410
	36-10	414311		キャップセンブリ	1		11~177mm		
	36-11	414312		プレート	1				
	36-12	635429		キャップ	1			0	1553172422
	36-13	635430		パッキン	1			0	1553172432
	36-14	414313		ホース	1				
	36-15	635433		パイプ (ホースフロー)	1			0	6C07058850
	36-16	414314		ホース	1				
	36-17	635434		パイプクリップ	2			0	1550172470
	36-18	655207		リザーブタンクステー	1	11982-72460		650	
	36-19	414316		エアクリーナセンブリ	1		20~297mm		
	36-20	414317		エアクリーナホドコンプレイト	1		21~247mm		
	36-21	405555		シール (エアクリーナ)	1			0	T027093150
	36-22	405554		シール (パイプ)	1			790	T027093110
	36-23	414318		マーク (ケイキン)	1				
	36-24	405556		ラベル (エアクリーナ)	1			0	T007093180
	36-25	405557		キャップ ASSY (エアクリーナ)	1			0	T027093170
	36-26	405149		キャップ (エアクリーナ)	1			0	T027093140
	36-27	405150		バルブ	1			0	T007093160
	36-28	405151		クランプ (エアクリーナ)	1			0	T027093190
	36-29	402683		フィルターコンプレ (エアクリーナ)	1			5750	T027016320
	36-30	414319		マフラーコンプレイト	1				
	36-31	995112		マフラーパッキン	1			430	1526312370
	36-32	658319	586246	ランプタイム	1			4750	1569465990
	36-33	414320		リレーコンプレイト (12VA. D)	1			3450	1K57460220
	36-34	414321		スタータスイッチセンブリ	1		35, 367mm		
	36-35	635512		スタータスイッチ	1			2300	6C04055412
	36-36	635513		キー (スターター)	1			390	1524863700
	36-37	579983		パイプバンド	1			660	1540111720
	36-38	976218		バンド	1			470	1526111720
	36-39	635348		クランプ (マフラーパイプ)	1			390	1522112433
	36-40	624423		ラベル ファンチユイ	1	ホド 9T0180-49570		0	T018049570
	36-41	659747		ワイヤバンド	4	ホド 909318-89039		0	

46・BSA-650-1/BSA-950-1
ブームリフト

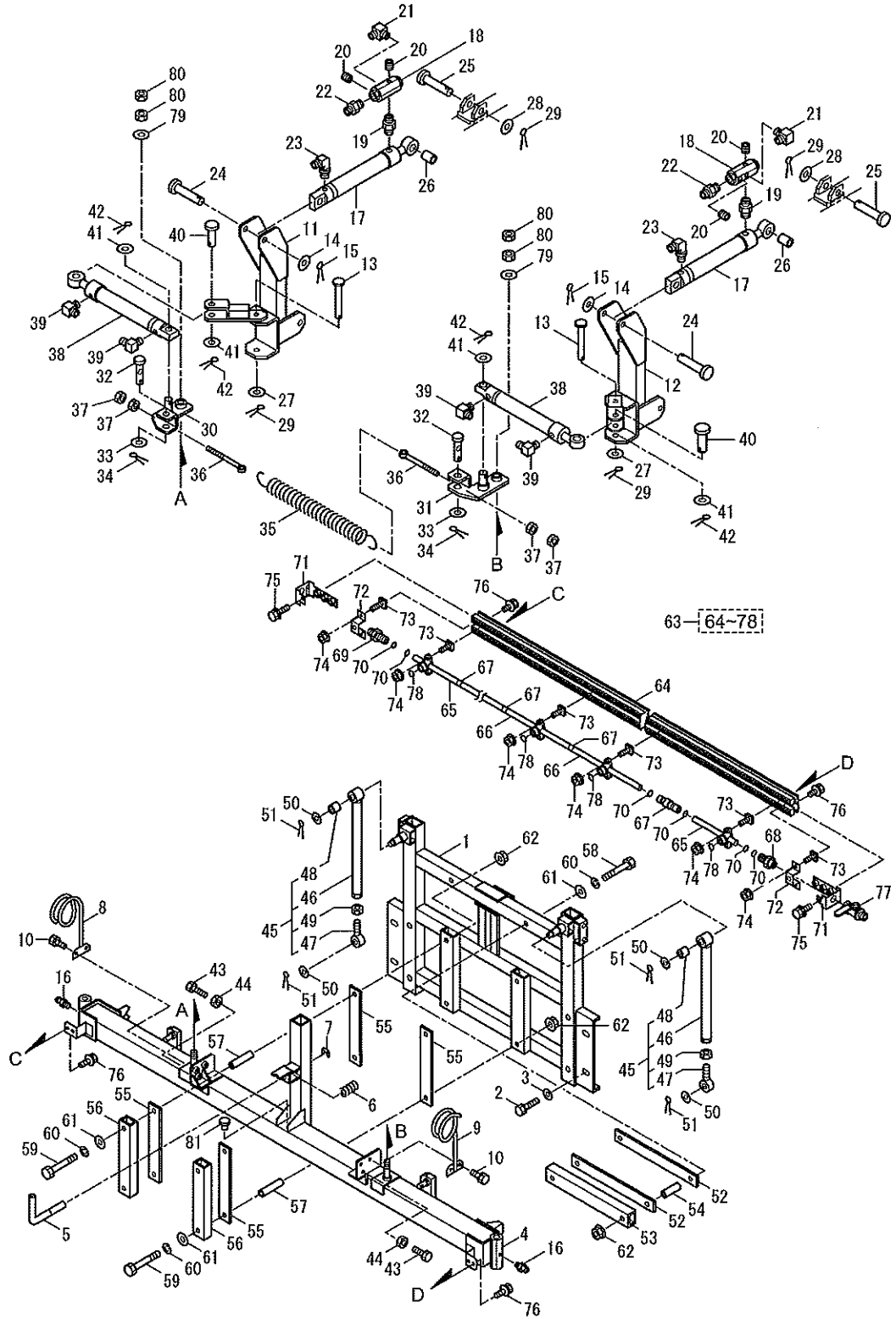
1-2-20



BSA-950-1シリーズ
46. ブームリフト

記号	見出番号	部品番号	部品名称	個数	規格	備考	小売価格 (税抜き)	メーカーコード
	46-1	861471	ブームリフトクミタテ	1	BSA-650	2~207cm	142000	
	46-2	197017	パイプマトメ	1			33200	
	46-3	197025	パイプマトメ	1			18400	
	46-4	197026	ブラケットマトメ	2			4550	
	46-5	197028	シャフト	8			440	
	46-6	197029	プレート	8			280	
	46-7	092572	6カクホルトWSW	8	M6X12 (SM)		15	
	46-8	069553	クリスニツブ	8	A-MT6X1カク		120	
	46-9	861472	エアツシリンダ	2	KYB (40)-30-250		22900	
	46-10	866780	パイロットチェツクベン	1	TPC-T01-10B		18200	
	46-11	865286	ケイチガイニツブ	1	124=8-6 フジユウアツ		330	
	46-12	165769	6カクアナツキブラク	1	PT1/8		50	
	46-13	143069	90°エルボ PT1/8XPF1/8	3	PT1/8XPF1/8		860	
	46-14	162442	90°エルボ	1	R1/4XG1/8		1100	
	46-15	865797	ピン	2			620	
	46-16	865799	ピン	2			630	
	46-17	126796	ヒラサガネ	4	M14 ミカキマル		30	
	46-18	014735	ワリピン 3X28	4	3X28		30	
	46-19	861476	クランプ	2		パイプ-ムは使用せず	1650	
	46-20	817007	6カクホルトWSW	4	M8X16 (SM)		35	

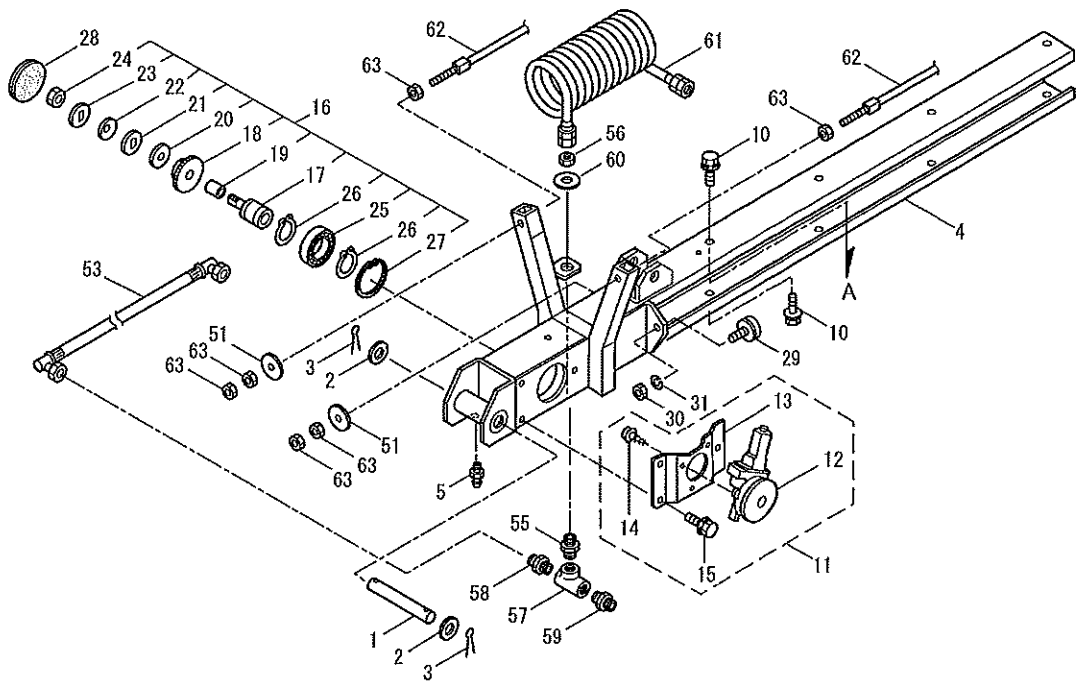
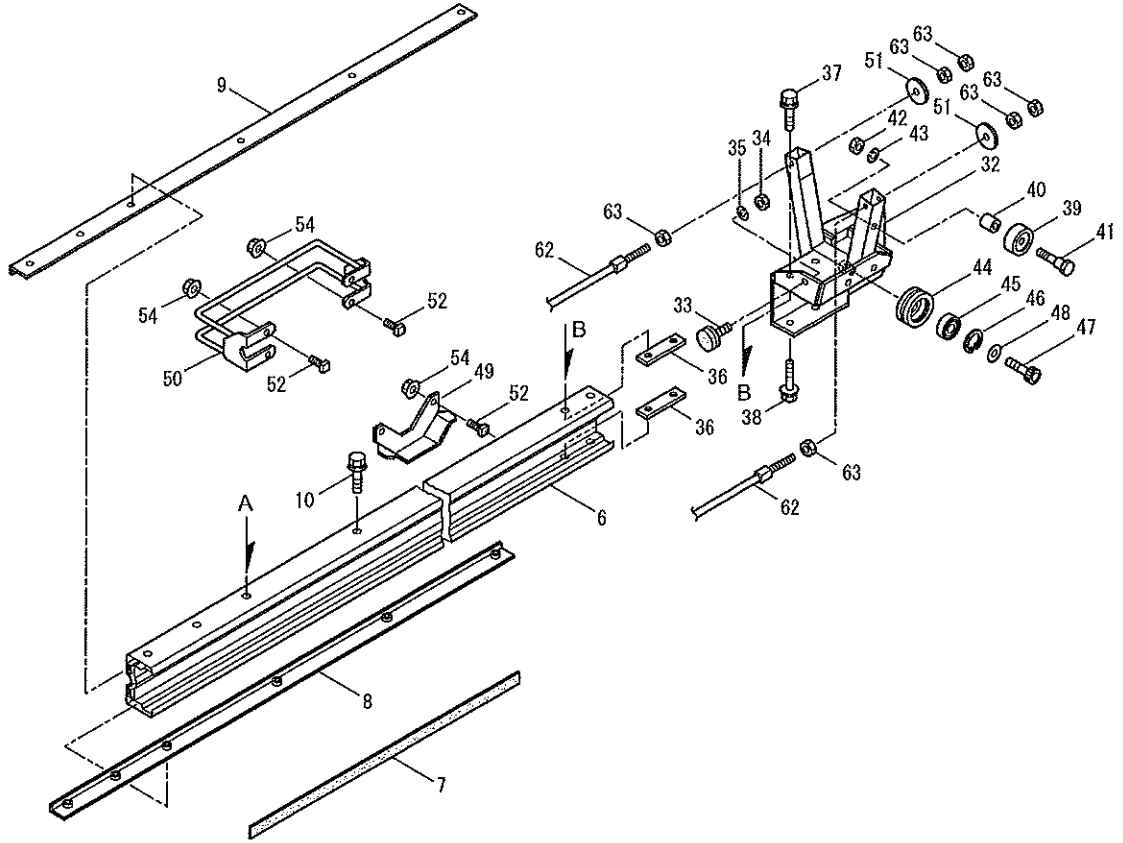
47・BSA-650-1/BSA-950-1
センタboom



BSA-950-1シリーズ
47. センタブーム

記号	見出番号	部品番号	代替コード	部品名称	個数	規格	備考	小売価格 (税抜き)	メーカーコード
	47-1	862145		フレームマテ	1			45900	
	47-2	817029		6カクホルトSW	4	M10X30		45	
	47-3	028348		ヒラサガネ 10.5X45XT4.5	4	10.5X45XT4.5		210	
	47-4	862151		センタブームマテ	1			55000	
	47-5	862251		ロッドアーム	1			1150	
	47-6	862522		アツシユクコイルバネ	1			550	
	47-7	013523		ヒラサガネ 12	1	12		75	
	47-8	862167		クランプマテ	1			2050	
	47-9	862170		クランプマテ	1			2050	
	47-10	126258		6カクホルトSW	4	M8X20		35	
	47-11	862171		ブラケットマテ	1			20600	
	47-12	862122		ブラケットマテ	1			20600	
	47-13	866298		ピン	2			750	
	47-14	127263		ヒラサガネ	2	M18 ミカキマル		70	
	47-15	014735		ワリピン 3X28	2	3X28		30	
	47-16	069553		グリスニツブル	2	A-MT6X1カク		120	
	47-17	863852		シリンダ	2	KYB 35-20-200		19400	
	47-18	866780		パイロツトフェツクハシ	2	TPC-T01-10B		18200	
	47-19	865286		クイックインツブル	2	124=8-6 フジコウアツ		330	
	47-20	165769		6カクアツキブラク	4	PT1/8		50	
	47-21	862593		90°エルボ (R1/8XG1/4)	2			1100	
	47-22	861475		アダプタ	2			280	
	47-23	862045		オスエルボ	2	L1N1/4-PT1/4		640	
	47-24	866279		ピン	2			1050	
	47-25	865799		ピン	2			630	
	47-26	862182		カラー	2			900	
	47-27	022901		ヒラサガネ M16 ミカキマル	2	M16 ミカキマル		45	
	47-28	126796		ヒラサガネ	2	M14 ミカキマル		30	
	47-29	014735		ワリピン 3X28	4	3X28		30	
	47-30	862183		アームマテ	1			7250	
	47-31	862188		アームマテ	1			7250	
	47-32	866299		ピン	2			1300	
	47-33	127263		ヒラサガネ	2	M18 ミカキマル		70	
	47-34	014735		ワリピン 3X28	2	3X28		30	
	47-35	862190		ヒツパリコイルバネ	1	9-487L		13500	
	47-36	862191		デントンボルト	2	M10X150L		850	
	47-37	127433		6カクナツト	4	M10 2シユ		35	
	47-38	863852		シリンダ	2	KYB 35-20-200		19400	
	47-39	162442		90°エルボ	4	R1/4XG1/8		1100	
	47-40	866280		ピン	2			880	
	47-41	127263		ヒラサガネ	4	M18 ミカキマル		70	
	47-42	014735		ワリピン 3X28	4	3X28		30	
	47-43	082221		6カクホルト	4	M14X50		75	
	47-44	687260		6カクナツト	4	M14		170	
	47-45	687577		ロツトクミタテ	2		46~497カム	7650	
	47-46	687578		ロツトマテ	2			4500	
	47-47	687581		ロツトエント	2			2850	
	47-48	687582		ブラッシュ	4			150	
	47-49	081354		6カクナツトM14	2	M14 2シユ		45	
	47-50	126796		ヒラサガネ	4	M14 ミカキマル		30	
	47-51	014735		ワリピン 3X28	4	3X28		30	
	47-52	687592		プレート	2			2650	
	47-53	688181		カクバイク	1			4250	
	47-54	687594		パイプ	2			430	
	47-55	687595		プレート	4			2200	
	47-56	688182		カクバイク	2			4100	
	47-57	687597		パイプ	4			430	
	47-58	080360		6カクホルト M10X80X26	2	M10X80X26		80	
	47-59	080419		6カクホルト M10X110X26	4	M10X110X26		150	
	47-60	126231		ハネサガネ	6	M10 2コウ		35	
	47-61	013849		ヒラサガネ M10 ミカキマル	6	M10 ミカキマル		25	
	47-62	126567		セライトツキフランジナツト	6	M10 トクシユ		55	
	47-63	862202		フナムカンクミタテ	1		63~787カム	31100	
	47-64	862193		ブームパイプ	1	1875L		9500	
	47-65	862194		フナムパイプ A	2			780	
	47-66	862195		フナムパイプ B	5			1150	
	47-67	862196		ジョイント	6			170	
	47-68	862197		エントカナク	1			500	
	47-69	862198		エントカナク	1			520	
	47-70	011373		Oリング P10	16	P-10		40	
	47-71	862199		ブラケットマテ	2			2650	
	47-72	862201		ブラケットマテ	2			1150	
	47-73	197263		4カクホルト	18	M5X12		25	
	47-74	107098		フランジツキ6カクナツト	18	M5 1シユ (ハナシ)		35	
	47-75	096032		6カクホルトWSW	2	M6X12 (SMK)		80	
	47-76	195107		6カクホルトWSW	6	M6X16 (SM)		45	

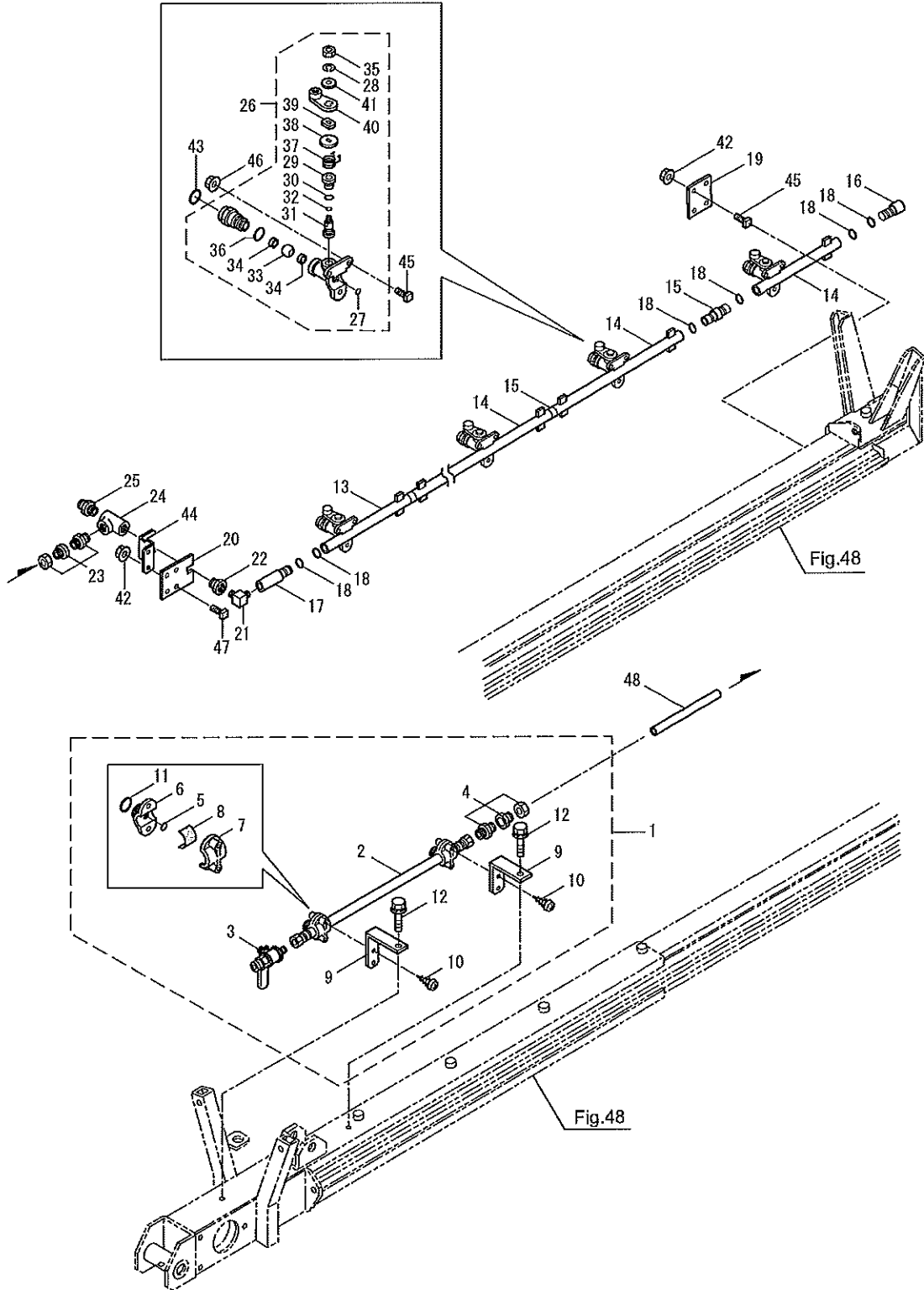
48・BSA-650-1/BSA-950-1
第1段ブーム（右）



BSA-950-1シリーズ
48. 第1段ブーム (右)

記号	見出番号	部品番号	部品名称	個数	規格	備考	小売価格 (税抜き)	メーカーコード
	48-1	685563	ピン	1			660	
	48-2	127263	ヒラサガネ	2	M18 ミガキマル		70	
	48-3	161942	ワリピン	2	5X40		20	
	48-4	861353	ブラケットマトメ	1			57200	
	48-5	069553	グリスニツフル	1	A-MT6X1カク		120	
	48-6	197244	ブームパイプ	1			31600	
	48-7	681555	ハツキン	1	10X300XT1		200	
	48-8	681297	ステーマトメ	1			3800	
	48-9	681298	ステーマトメ	1			3800	
	48-10	096053	6カクホルトWSW	12	M8X16 (SM)		120	
	48-11	861357	スライドモータクミタテ	1	ミキ	12~157カム	30000	
	48-12	861339	モータ	1	233000-0210デソツ		28600	
	48-13	861358	ブラケット	1			1400	
	48-14	120397	6カクフランジタツビネジ	3	M5X12 3シュ		15	
	48-15	185725	6カクホルトWSW	3	M6X16		20	
	48-16	863741	トケルリミツタクミタテ	1	BSA	17~277カム	9000	
	48-17	863742	シヤフト	1			3750	
	48-18	861343	スワロケット	1			3050	
	48-19	861344	ブツシュ	1			140	
	48-20	861346	マサツハン	1			430	
	48-21	861345	ヒラサガネ	1			140	
	48-22	088543	サハバネ	1	ガイヤイビH25		40	
	48-23	861348	ヒラサガネ	1			130	
	48-24	863743	6カクナツ	1	M10X1 3シュ		45	
	48-25	056141	ベアリング	1	#6205DD		960	
	48-26	012383	カクタメワシクヨウ 25	2	シクヨウ25		110	
	48-27	147268	カクタメワ	1	アソウ52		110	
	48-28	860973	クロメツ	1			400	
	48-29	067979	ボウシシコム	1	15-M8X35 カタネジ		640	
	48-30	126990	6カクナツ	1	M8 2シュ		50	
	48-31	126232	ハネサガネ	1	M8 2コウ		10	
	48-32	863929	ブラケットマトメ	1			22800	
	48-33	067979	ボウシシコム	1	15-M8X35 カタネジ		640	
	48-34	126990	6カクナツ	1	M8 2シュ		50	
	48-35	126232	ハネサガネ	1	M8 2コウ		10	
	48-36	197252	プレート	2			510	
	48-37	126763	6カクホルトWSW	2	M8X20 (SM)		35	
	48-38	817007	6カクホルトWSW	2	M8X16 (SM)		35	
	48-39	197253	ローラ	3			2450	
	48-40	197254	カテー	3			240	
	48-41	197255	トクシホルト	3	M8		270	
	48-42	126990	6カクナツ	3	M8 2シュ		50	
	48-43	126232	ハネサガネ	3	M8 2コウ		10	
	48-44	680989	ワイヤローラ	1	50X16		6900	
	48-45	143320	ベアリング	1	#6201 UU		520	
	48-46	016732	カクタメワアソウ 32	1	アソウ32		75	
	48-47	681545	6カクアナツキホルト	1	M8X16-10.9T		40	
	48-48	127216	ヒラサガネ	1	M8 ミガキマル		25	
	48-49	681848	ガード	1			1500	
	48-50	862205	ガイドハーマトメ	1			3600	
	48-51	013512	ヒラサガネ 6.1X25XT2.3	4	6.5X25XT2.3		45	
	48-52	197263	4カクホルト	6	M5X12		25	
	48-53	867699	ハキタシホースマトメ	1			3200	
	48-54	550107	セレクトツキフランジナツ	6	M5		35	
	48-55	141908	ケイチガイニツフル PT3/8XPF3/8	1	PT3/8XPF3/8		1100	
	48-56	069966	6カクナツ PF3/8	1	G3/8		160	
	48-57	112570	チース	1	3/8		1250	
	48-58	194553	ケイチガイニツフル	1	R3/8XG3/8(テーパー)		850	
	48-59	681564	ケイチガイニツフル	1	R3/8XG1/2(テーパー)		580	
	48-60	022901	ヒラサガネ M16 ミガキマル	1	M16 ミガキマル		45	
	48-61	186837	コイルホースマトメ	1	S3/8 20マキ		10300	
	48-62	197258	コテワイヤマトメ	2	3X3500L		2450	
	48-63	127298	6カクナツ	8	M6 2シュ		30	

49・BSA-650-1/BSA-950-1
第1段ブーム（右）・噴霧管組立



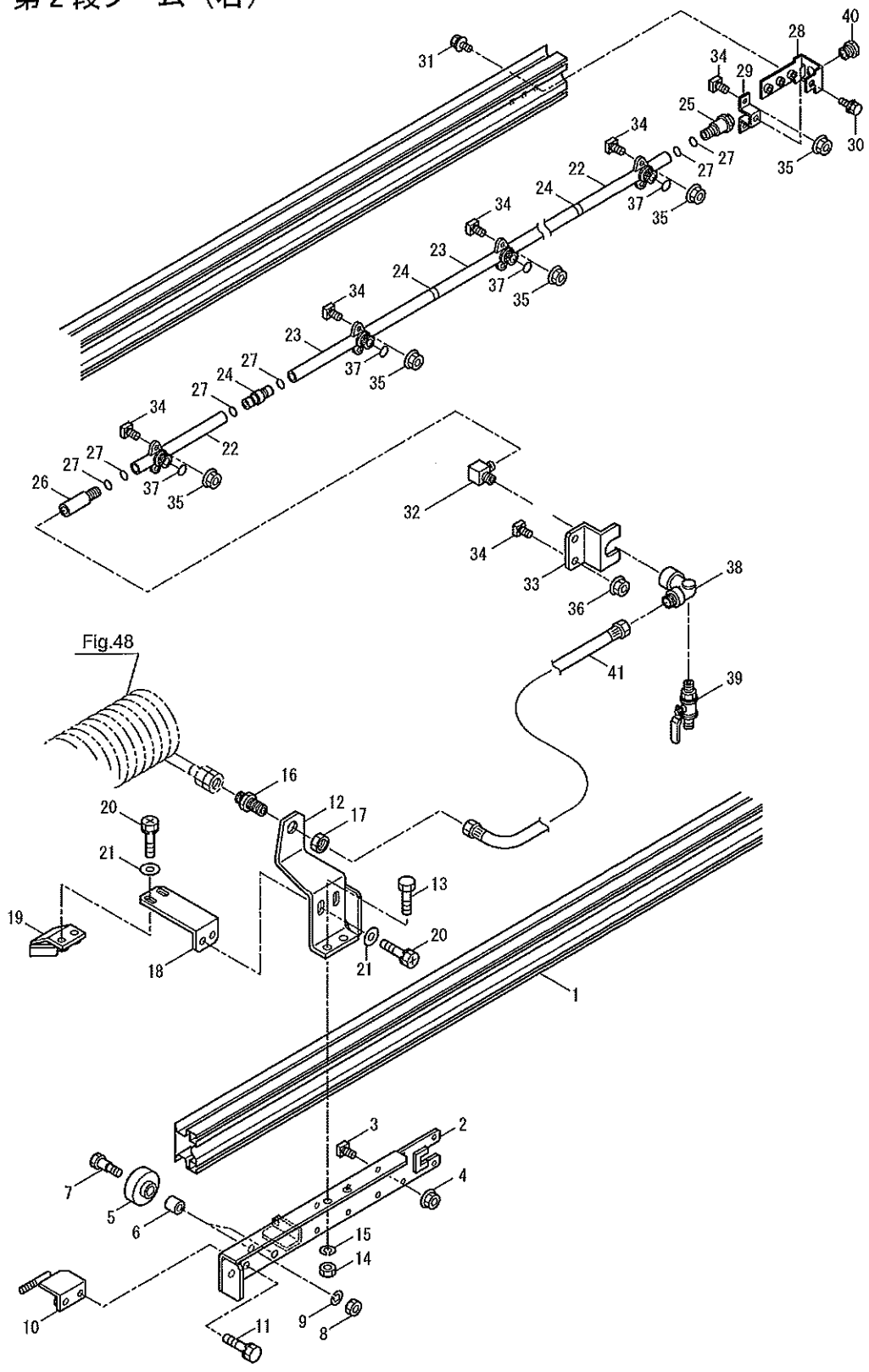
BSA-950-1シリーズ
49. 第1段ブーム (右) ・噴霧管組立

記号	見出番号	部品番号	部品名称	個数	規格	備考	小売価格 (税抜き)	メーカーコード
	49-1	687560	ファンカンクミタテ	1	2トウコウ SUS	2~1277mm	9000	
	49-2	687679	ファンカンマトメ	1	2トウコウ		3950	
	49-3	117609	コッククミタテ	1	G1/4XR1/4		1500	
	49-4	068850	オスコネクタクミタテ C2N-5/16-PT1/4	1	C2N-5/16-PT1/4		630	
	49-5	022056	オリング P7	2	P7		40	
	49-6	187560	ホテイ	2			220	
	49-7	148709	カバー	2	G30		130	
	49-8	148710	ゴムイタ	2	16X24XT1.5		35	
	49-9	197297	ステー	2			900	
	49-10	089961	クツビソネシ (+)Cカクワヘッド	4	ハ40カクワST3.5X24		25	
	49-11	011345	オリング P12	2	P-12		40	
	49-12	817025	6カクホルトWSW	2	M6X10 (SM)		15	
	49-13	862211	ファンパ イフ C	2			740	
	49-14	862212	ファンパ イフ D	8			1150	
	49-15	862196	シヨイント	9			170	
	49-16	862213	エントカナク	1			400	
	49-17	862214	エントカナク	1			510	
	49-18	011373	オリング P10	22	P-10		40	
	49-19	862215	プレート	1			620	
	49-20	862216	プレートマトメ	1			770	
	49-21	681039	90°エルボ	1	R1/4 (オス)		970	
	49-22	144493	エクステンション	1	PT3/8XPT1/4		620	
	49-23	068850	オスコネクタクミタテ C2N-5/16-PT1/4	1	C2N-5/16-PT1/4		630	
	49-24	864015	イケイース	1	3/8X1/4		1180	
	49-25	194553	ケイチカ イニツブル	1	R3/8XG3/8 (テ-ハ)		850	
	49-26	680974	ノズルDクミタテ	10		27~4177mm	3300	
	49-27	022056	オリング P7	10	P7		40	
	49-28	015848	ハネザカネ M5 2コウ	10	M5 2コウ		25	
	49-29	148721	スリーブ	10	M10		170	
	49-30	014190	オリング P8	10	P8		40	
	49-31	148722	ボールマワシカナク	10			510	
	49-32	014187	オリング P4	10	P4		40	
	49-33	100157	ボールバルブ	10			590	
	49-34	100158	ボールバルブシート	20			110	
	49-35	081238	6カクナツト	10	M5X0.8 2シュ		40	
	49-36	011345	オリング P12	10	P-12		40	
	49-37	680898	ネジリヨイルハネ	10	0.9		590	
	49-38	197320	ザカネ	10			100	
	49-39	197321	ガイド	10			75	
	49-40	680895	プレートDマトメ	10			990	
	49-41	680897	ヒラザカネ	10	5.2X22XT1		95	
	49-42	550107	エレイトツキフランジナツト	14	M5		35	
	49-43	011345	オリング P12	10	P-12		40	
	49-44	687680	ステー	1			2500	
	49-45	197263	4カクホルト	42	M5X12		25	
	49-46	107098	フランジ ツキ6カクナツト	30	M5 1シュ (ハナシ)		35	
	49-47	863863	4カクホルト	2	M5X16		50	
	49-48	687681	チューブ	1	N2-2-5/16X80		55	

参照先 | 000055

ページ

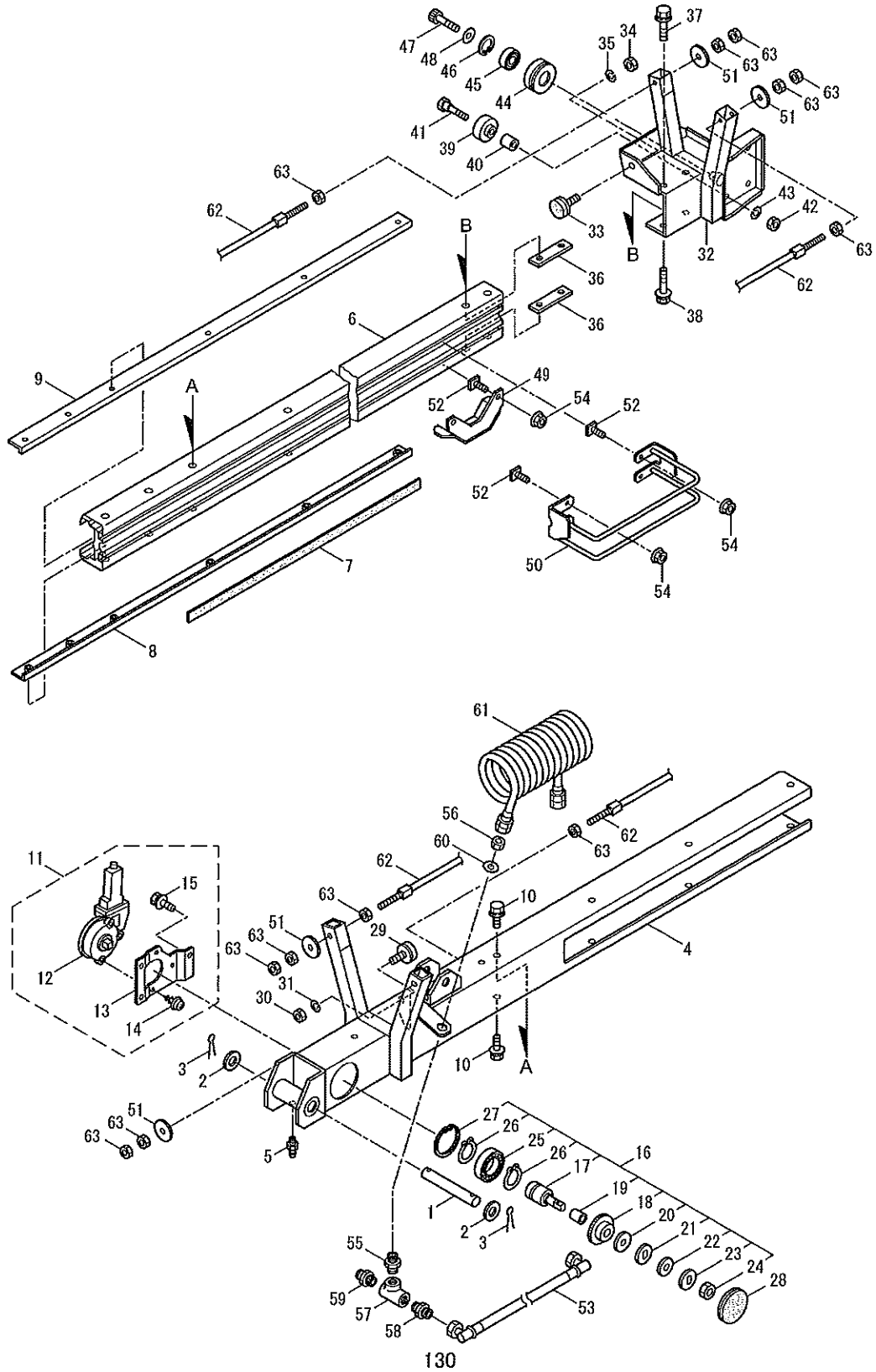
50・BSA-650-1/BSA-950-1
第2段boom (右)



BSA-950-1シリーズ
50. 第2段ブーム (右)

記号	見出番号	部品番号	部品名称	個数	規格	備考	小売価格 (税抜き)	メーカーコード
	50-1	197261	ブームハーフ	1			10300	
	50-2	863968	ブラケットマタメ	1			4600	
	50-3	197263	4カクボルト	10	M5X12		25	
	50-4	550107	セライトツキフランジナット	10	M5		35	
	50-5	197253	ローラ	2			2450	
	50-6	197264	カラー	2			240	
	50-7	145967	トクシユボルト	2	M8		470	
	50-8	126990	6カクナット	2	M8 2シユ		50	
	50-9	126232	ハネサカネ	2	M8 2ゴウ		10	
	50-10	197265	ステーマタメ	1			1850	
	50-11	092513	6カクボルトSW	2	M8X16		20	
	50-12	681886	ステーマタメ	1			2100	
	50-13	126528	6カクボルト	2	M8X16		45	
	50-14	126990	6カクナット	2	M8 2シユ		50	
	50-15	126232	ハネサカネ	2	M8 2ゴウ		10	
	50-16	681882	ニツフル	1	G3/8トクシユ		590	
	50-17	069966	6カクナット PF3/8	1	G3/8		160	
	50-18	681521	ステーマタメ	1			1300	
	50-19	197267	トックフレートマタメ	1			1300	
	50-20	817006	6カクボルト(+SW)	4	M6X20		15	
	50-21	022981	ヒラサカネ 6.5X15XT2	4	6.5X15XT2		20	
	50-22	862194	ブームハーフ A	2			780	
	50-23	862195	ブームハーフ B	9			1150	
	50-24	862196	ジョイント	10			170	
	50-25	862219	エンドカナク	1			590	
	50-26	862214	エンドカナク	1			510	
	50-27	011373	オリング P10	24	P-10		40	
	50-28	862199	ブラケットマタメ	1			2650	
	50-29	862201	ブラケットマタメ	1			1150	
	50-30	096032	6カクボルトWSW	1	M6X12 (SMK)		80	
	50-31	195107	6カクボルトWSW	2	M6X16 (SM)		45	
	50-32	681039	90°エルボ	1	R1/4 (オス)		970	
	50-33	681883	ステー	1			2500	
	50-34	197263	4カクボルト	27	M5X12		25	
	50-35	107098	フランジツキ6カクナット	22	M5 1シユ (ハナシ)		35	
	50-36	550107	セライトツキフランジナット	5	M5		35	
	50-37	011345	オリング P12	11	P-12		40	
	50-38	681888	ジョイント	1	G3/8X2-RC1/4		4850	
	50-39	117609	コツクミタテ	1	G1/4XR1/4		1500	
	50-40	061794	ブラク PT1/4	1	PT1/4		600	
	50-41	867700	ハキタシホースマタメ	1		10X2SX190L	2400	

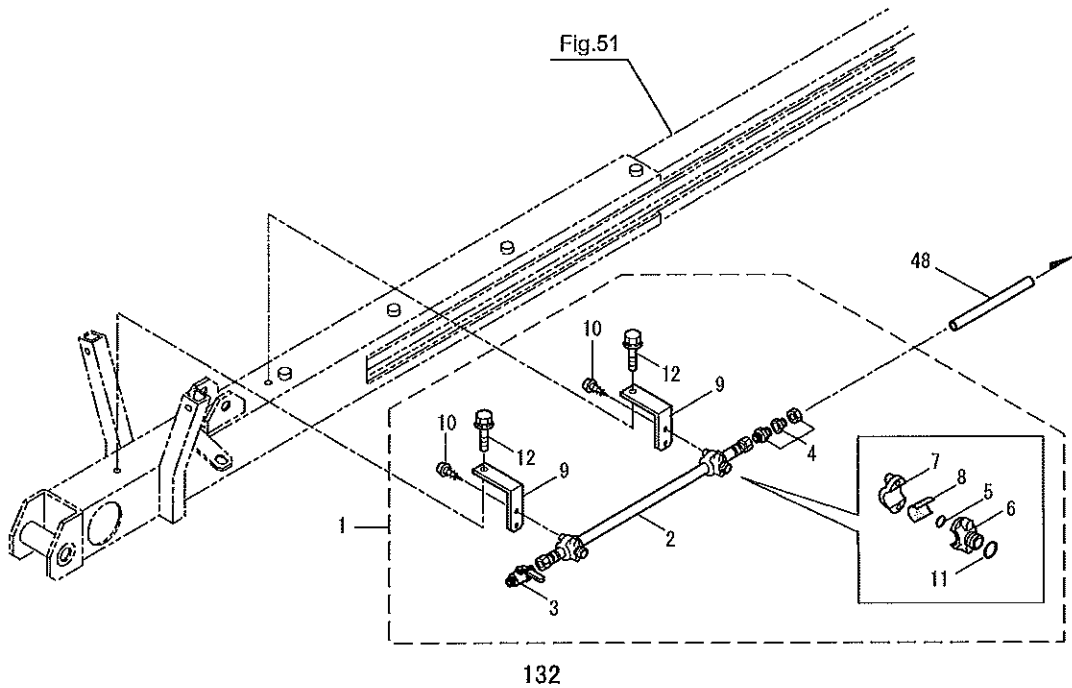
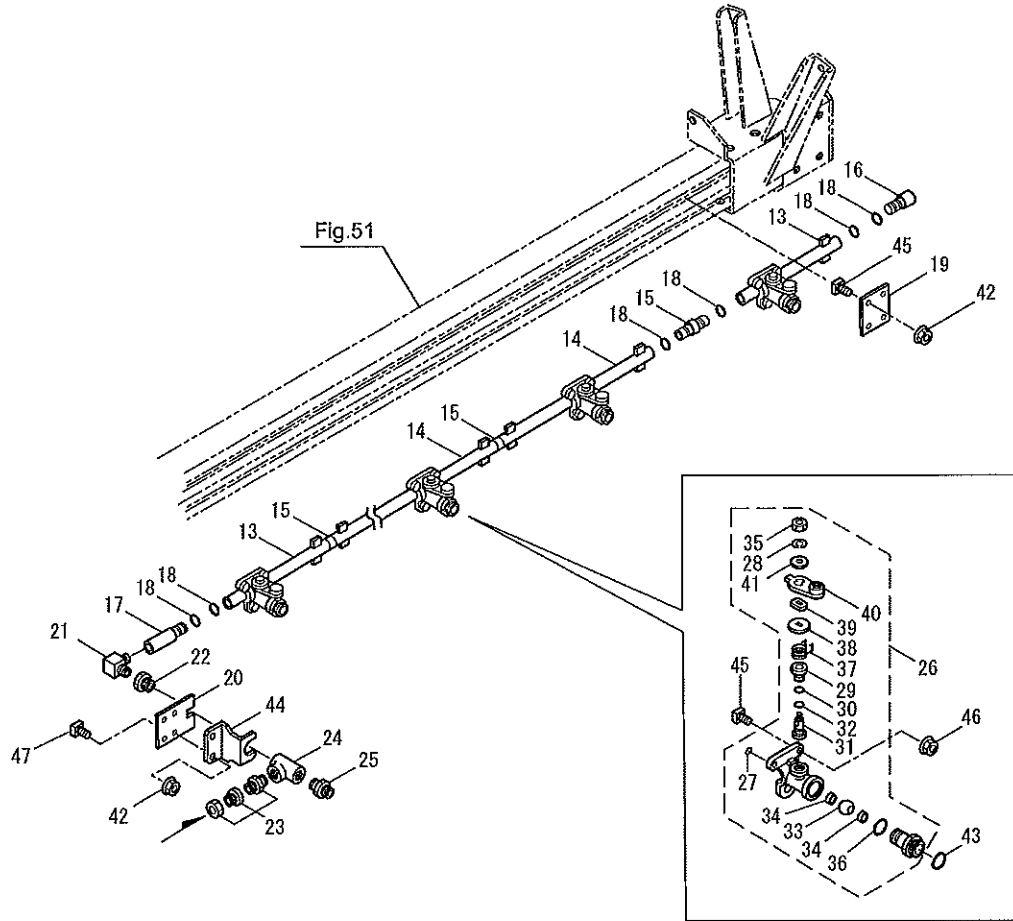
51・BSA-650-1/BSA-950-1
第1段boom (左)



BSA-950-1シリーズ
51. 第1段ブーム (左)

記号	見出番号	部品番号	部品名称	個数	規格	備考	小売価格 (税抜き)	メーカーコード
	51-1	685563	ピン	1			660	
	51-2	127263	ヒラサガネ	2	M18 ミカキマル		70	
	51-3	161942	ワリピン	2	5X40		20	
	51-4	861330	ブラケットマメ	1			57200	
	51-5	069553	ケリスニツフル	1	A-MT6X1カマ		120	
	51-6	197244	ブームパイプ	1			31600	
	51-7	681555	ハツキン	1	10X300XT1		200	
	51-8	681297	ステーマメ	1			3800	
	51-9	681298	ステーマメ	1			3800	
	51-10	096053	6カクボルトWSW	12	M8X16 (SM)		120	
	51-11	861338	スライドモータクミタ	1	ヒタリ	12~157cm	30000	
	51-12	861339	モタ	1	233000-0210テッソ		28600	
	51-13	861340	ブラケット	1			1400	
	51-14	120397	6カクフランジタツビネジ	3	M5X12 3シュ		15	
	51-15	185725	6カクボルトWSW	3	M6X16		20	
	51-16	863741	トケルリミツタクミタ	1	BSA	17~277cm	9000	
	51-17	863742	シヤフ	1			3750	
	51-18	861343	スプロケット	1			3050	
	51-19	861344	ブッシュ	1			140	
	51-20	861346	マツハ	1			430	
	51-21	861345	ヒラサガネ	1			140	
	51-22	088543	サラハネ	1	ガイヤイビ H25		40	
	51-23	861348	ヒラサガネ	1			130	
	51-24	863743	6カクナツ	1	M10X1 3シュ		45	
	51-25	056141	ベアリング	1	#6205DD		960	
	51-26	012383	カクタマワジコウ 25	2	ジコウ25		110	
	51-27	147268	カクタマワ	1	アコウ52		110	
	51-28	860973	ケロメツ	1			400	
	51-29	067979	ボウシコム	1	15-M8X35 カタネジ		640	
	51-30	126990	6カクナツ	1	M8 2シュ		50	
	51-31	126232	ハネサガネ	1	M8 2コウ		10	
	51-32	863933	ブラケットマメ	1			22800	
	51-33	067979	ボウシコム	1	15-M8X35 カタネジ		640	
	51-34	126990	6カクナツ	1	M8 2シュ		50	
	51-35	126232	ハネサガネ	1	M8 2コウ		10	
	51-36	197252	プレート	2			510	
	51-37	126763	6カクボルトWSW	2	M8X20 (SM)		35	
	51-38	817007	6カクボルトWSW	2	M8X16 (SM)		35	
	51-39	197253	ローラ	3			2450	
	51-40	197254	ローラ	3			240	
	51-41	197255	トクシボルト	3	M8		270	
	51-42	126990	6カクナツ	3	M8 2シュ		50	
	51-43	126232	ハネサガネ	3	M8 2コウ		10	
	51-44	680989	ワイヤローラ	1	50X16		6900	
	51-45	143320	ベアリング	1	#6201 UU		520	
	51-46	016732	カクタマワアコウ 32	1	アコウ32		75	
	51-47	681545	6カクアツキボタンボルト	1	M8X16-10.9T		40	
	51-48	127216	ヒラサガネ	1	M8 ミカキマル		25	
	51-49	681848	ガード	1			1500	
	51-50	862205	ガードハートマメ	1			3600	
	51-51	013512	ヒラサガネ 6.1X25XT2.3	4	6.5X25XT2.3		45	
	51-52	197263	4カクボルト	6	M5X12		25	
	51-53	862699	トリアツカイセツメイソ	1	SS-H500DX	10X2SX430L	0	
	51-54	550107	エレイトツキフランジナツ	6	M5		35	
	51-55	141908	ケイチケイニツフル PT3/8XPF3/8	1	PT3/8XPF3/8		1100	
	51-56	069966	6カクナツ PF3/8	1	G3/8		160	
	51-57	112570	チース	1	3/8		1250	
	51-58	194553	ケイチケイニツフル	1	R3/8XG3/8 (テーパー)		850	
	51-59	681564	ケイチケイニツフル	1	R3/8XG1/2 (テーパー)		580	
	51-60	022901	ヒラサガネ M16 ミカキマル	1	M16 ミカキマル		45	
	51-61	186837	コイルホースマメ	1	S3/8 20mキ		10300	
	51-62	197258	コデワイヤマメ	2	3X3500L		2450	
	51-63	127298	6カクナツ	8	M6 2シュ		30	

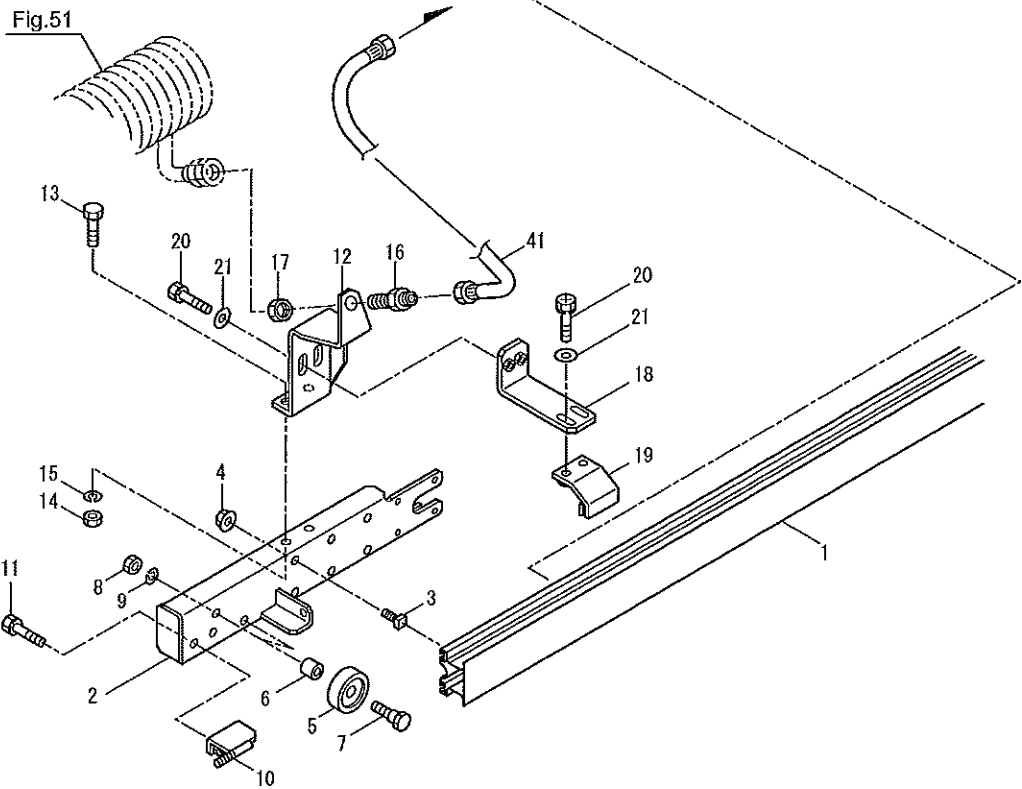
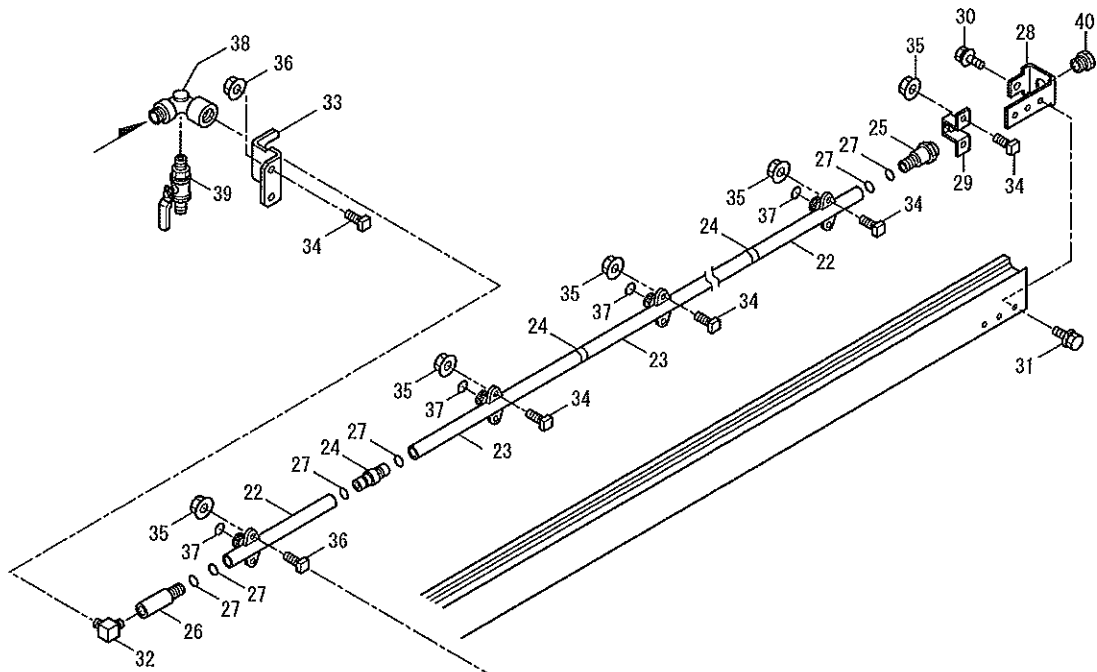
52・BSA-650-1/BSA-950-1
第1段boom (左)・噴霧管組立



BSA-950-1シリーズ
52. 第1段ブーム (左) ・噴霧管組立

記号	見出番号	部品番号	部品名称	個数	規格	備考	小売価格 (税抜き)	メーカーコード
	52-1	687560	フムカンクミタテ	1	2トウコウ SUS	2~127mm	9000	
	52-2	687679	フムカンマトメ	1	2トウコウ		3950	
	52-3	117609	ヨツククミタテ	1	G1/4XR1/4		1500	
	52-4	068850	オスコネクタクミタテ C2N-5/16-PT1/4	1	C2N-5/16-PT1/4		630	
	52-5	022056	Oリング P7	2	P7		40	
	52-6	187560	ボテイ	2			220	
	52-7	148709	カバー	2	G30		130	
	52-8	148710	ゴムワ	2	16X24XT1.5		35	
	52-9	197297	ステー	2			900	
	52-10	089961	タツピンネジ (+)CガタWヘッド	4	ハイCガタST3.5X24		25	
	52-11	011345	Oリング P12	2	P-12		40	
	52-12	817025	6カクボルトWSW	2	M6X10 (SM)		15	
	52-13	862211	フムハーフE	2			740	
	52-14	862212	フムハーフD	8			1150	
	52-15	862196	ジョイント	9			170	
	52-16	862213	エントカナク	1			400	
	52-17	862214	エントカナク	1			510	
	52-18	011373	Oリング P10	22	P-10		40	
	52-19	862215	プレート	1			620	
	52-20	862216	プレートマトメ	1			770	
	52-21	681039	90°エルボ	1	R1/4 (オス)		970	
	52-22	144493	エクステンション	1	PT3/8XPT1/4		620	
	52-23	068850	オスコネクタクミタテ C2N-5/16-PT1/4	1	C2N-5/16-PT1/4		630	
	52-24	864015	イケイチス	1	3/8X1/4		1180	
	52-25	194553	ケイチガインツブル	1	R3/8XG3/8 (テ-ハ)		850	
	52-26	197299	ノスルCクミタテ	10		27~417mm	3300	
	52-27	022056	Oリング P7	10	P7		40	
	52-28	012501	ハネザガネ M5 2コウ	10	M5 2コウ		10	
	52-29	148721	スリーブ	10	M10		170	
	52-30	014190	Oリング P8	10	P8		40	
	52-31	148722	ボールマシカナク	10			510	
	52-32	014187	Oリング P4	10	P4		40	
	52-33	100157	ボールハーフ	10			590	
	52-34	100158	ボールハーフシート	20			110	
	52-35	081027	6カクナット M5X0.8	10	M5X0.8 1ｼﾅ		25	
	52-36	011345	Oリング P12	10	P-12		40	
	52-37	680898	ネジリコイルハネ	10	0.9		590	
	52-38	197320	ザガネ	10			100	
	52-39	197321	カイト	10			75	
	52-40	197322	プレートCマトメ	10			840	
	52-41	680897	ヒラザガネ	10	5.2X22XT1		95	
	52-42	550107	エレイトツキフランジナット	14	M5		35	
	52-43	011345	Oリング P12	10	P-12		40	
	52-44	687680	ステー	1			2500	
	52-45	197263	4カクボルト	42	M5X12		25	
	52-46	107098	フランジツキ6カクナット	30	M5 1ｼﾅ (ハナ)		35	
	52-47	863863	4カクボルト	2	M5X16		50	
	52-48	687681	チューブ	1	N2-2-5/16X80		55	

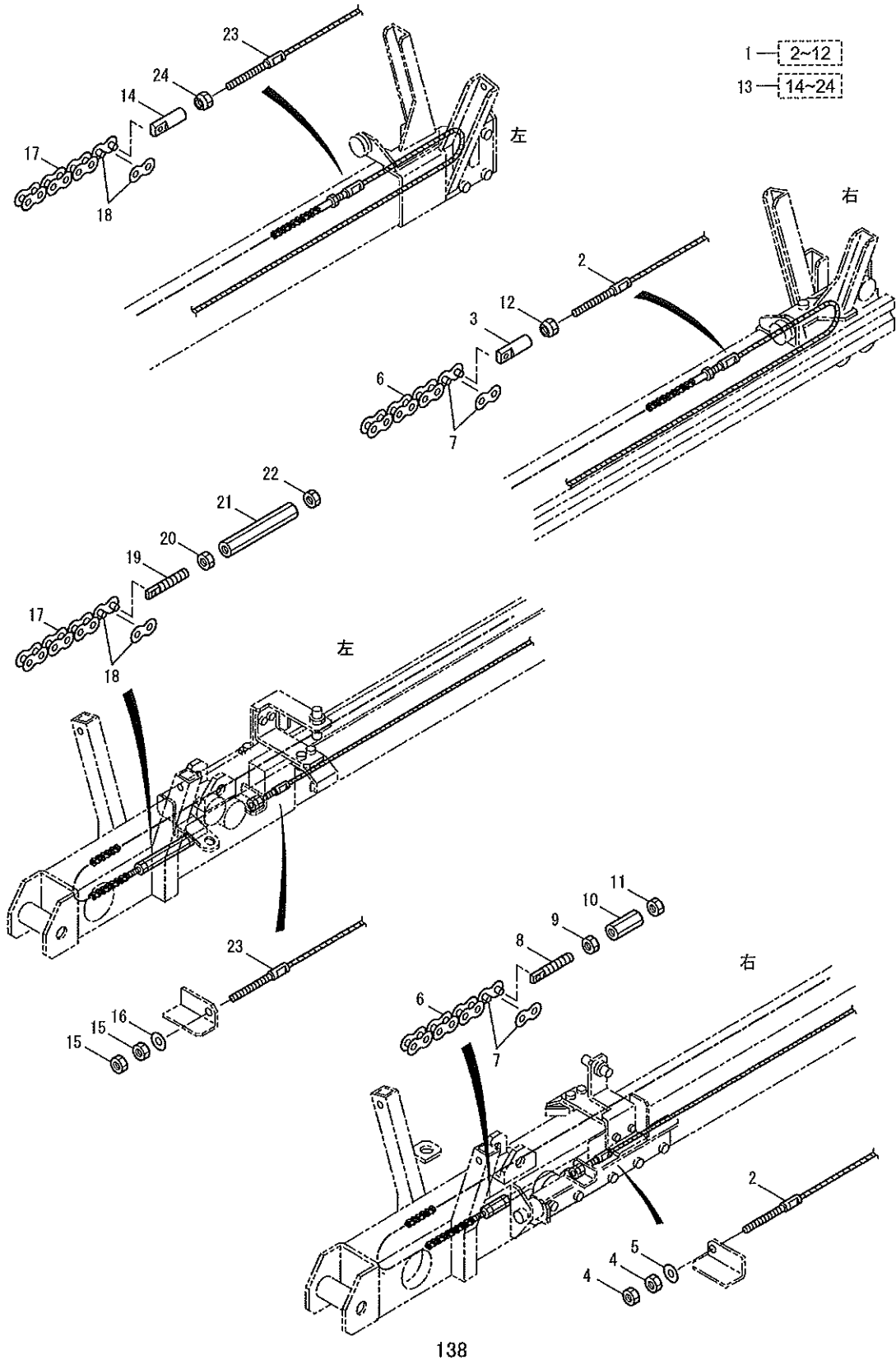
53・BSA-650-1/BSA-950-1
第2段boom（左）



BSA-950-1シリーズ
53. 第2段ブーム (左)

記号	見出番号	部品番号	部品名称	個数	規格	備考	小売価格 (税抜き)	メーカーコード
	53-1	197261	ブームパイプ	1			10300	
	53-2	863969	ブラケットマタメ	1			4600	
	53-3	197263	4カクボルト	10	M5X12		25	
	53-4	550107	セリットキフランジナット	10	M5		35	
	53-5	197253	ローラ	2			2450	
	53-6	197264	カー	2			240	
	53-7	145967	トクシボルト	2	M8		470	
	53-8	126990	6カクナット	2	M8 2シユ		50	
	53-9	126232	ハネサガネ	2	M8 2ゴウ		10	
	53-10	197275	ステーマタメ	1			1500	
	53-11	092513	6カクボルトSW	2	M8X16		20	
	53-12	681879	ステーマタメ	1			2950	
	53-13	126528	6カクボルト	2	M8X16		45	
	53-14	126990	6カクナット	2	M8 2シユ		50	
	53-15	126232	ハネサガネ	2	M8 2ゴウ		10	
	53-16	681882	ニツブル	1	G3/8トクシユ		590	
	53-17	069966	6カクナット PF3/8	1	G3/8		160	
	53-18	681521	ステーマタメ	1			1300	
	53-19	197267	トックプレートマタメ	1			1300	
	53-20	817006	6カクボルト(+SW)	4	M6X20		15	
	53-21	022981	ヒラサガネ 6.5X15XT2	4	6.5X15XT2		20	
	53-22	862194	フムパイプ A	2			780	
	53-23	862195	フムパイプ B	9			1150	
	53-24	862196	ジョイント	10			170	
	53-25	862219	エントカナク	1			590	
	53-26	862214	エントカナク	1			510	
	53-27	011373	オリング P10	24	P-10		40	
	53-28	862199	ブラケットマタメ	1			2650	
	53-29	862201	ブラケットマタメ	1			1150	
	53-30	096032	6カクボルトWSW	1	M6X12(SMK)		80	
	53-31	195107	6カクボルトWSW	2	M6X16(SM)		45	
	53-32	681039	90°エルボ	1	R1/4(オス)		970	
	53-33	681883	ステー	1			2500	
	53-34	197263	4カクボルト	27	M5X12		25	
	53-35	107098	フランジツキ6カクナット	22	M5 1シユ (ハナシ)		35	
	53-36	550107	セリットキフランジナット	5	M5		35	
	53-37	011345	オリング P12	11	P-12		40	
	53-38	681884	ジョイント	1	G3/8X2-RC1/4		4850	
	53-39	117609	コックミタテ	1	G1/4XR1/4		1500	
	53-40	061794	ブラグ PT1/4	1	PT1/4		600	
	53-41	867700	ハキダシホースマタメ	1			2400	

54・BSA-650-1/BSA-950-1
第2段ブーム駆動（右/左）

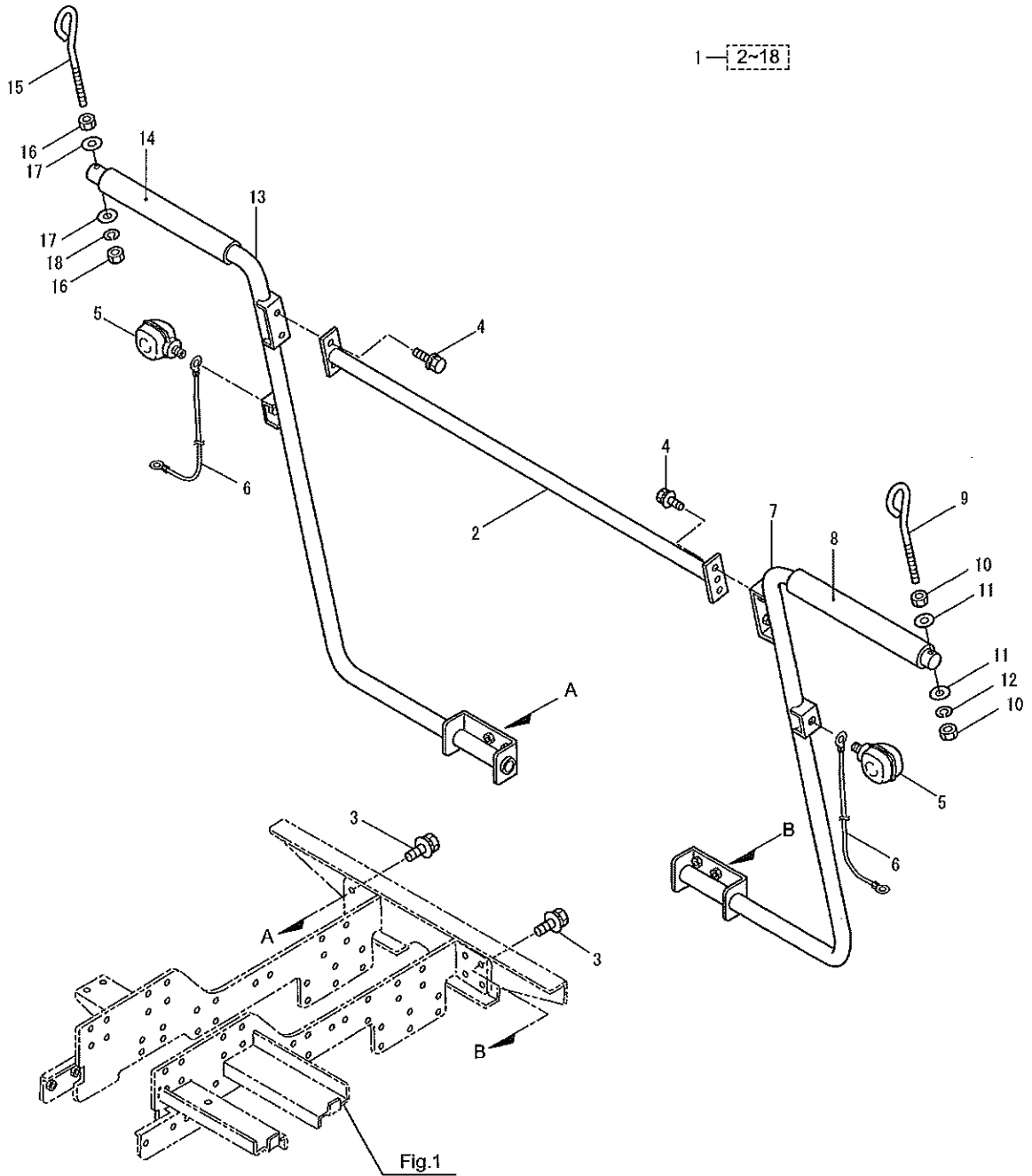


BSA-950-1シリーズ
54. 第2段ブーム駆動 (右/左)

記号	見出番号	部品番号	部品名称	個数	規格	備考	小売価格 (税抜き)	メーカーコード
	54-1	861397	スライドベンドウミタテ	1		2~12774M	12700	
	54-2	197305	ワイヤトメ	1	MH91670		3000	
	54-3	148271	リンクカナク	1			910	
	54-4	127298	6カクナツ	2	M6 2ｼｼ		30	
	54-5	127239	ヒラサガネ	1	M6 ミカキマル		20	
	54-6	186521	ローチエーン	1	DID25HNX511リンク		6300	
	54-7	148693	ｼﾞョイントリンク	2	DID25HN		210	
	54-8	162503	ｼﾞョイントネｼ	1	M6		990	
	54-9	127298	6カクナツ	1	M6 2ｼｼ		30	
	54-10	162502	ターボツクル	1	M6X45L		1000	
	54-11	081310	6カクナツ	1	ヒタリ M6 1ｼｼ		25	
	54-12	862730	6カクナツ	1				
	54-13	861350	スライドベンドウミタテ	1		14~24774M	13100	
	54-14	148271	リンクカナク	1			910	
	54-15	127298	6カクナツ	2	M6 2ｼｼ		30	
	54-16	127239	ヒラサガネ	1	M6 ミカキマル		20	
	54-17	186521	ローチエーン	1	DID25HNX511リンク		6300	
	54-18	148693	ｼﾞョイントリンク	2	DID25HN		210	
	54-19	162503	ｼﾞョイントネｼ	1	M6		990	
	54-20	127298	6カクナツ	1	M6 2ｼｼ		30	
	54-21	862731	ターボツクル	1				
	54-22	081310	6カクナツ	1	ヒタリ M6 1ｼｼ		25	
	54-23	197305	ワイヤトメ	1	MH91670		3000	
	54-24	862730	6カクナツ	1				

参照先 | 000060

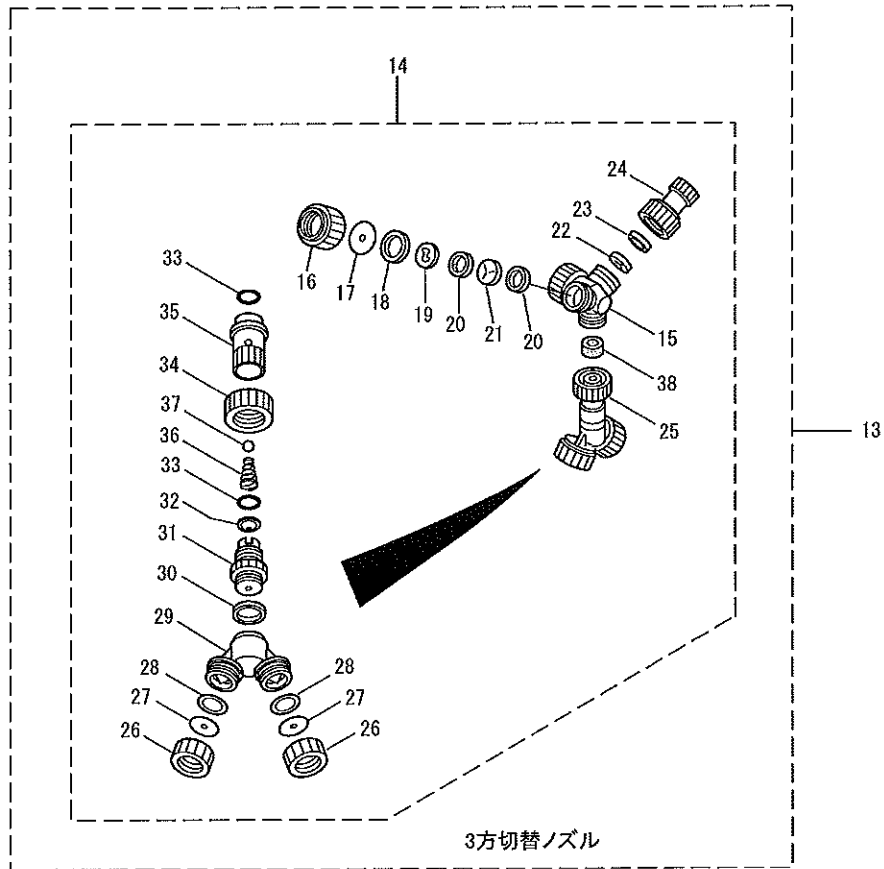
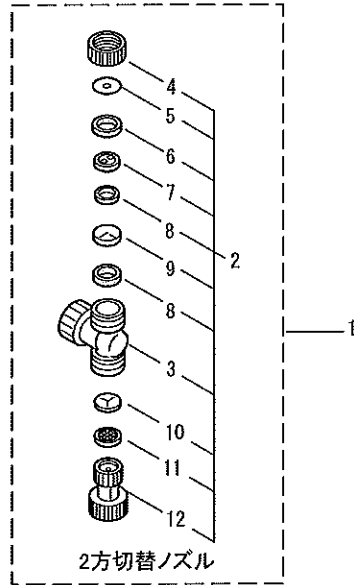
55・BSA-650-1/BSA-950-1
ブーム受け



BSA-950-1シリーズ
55. ブーム受け

記号	見出番号	部品番号	部品名称	個数	規格	備考	小売価格 (税抜き)	メーカーコード
	55-1	861871	ブーム受けミタ	1	BSA-650	2~18764	55800	
	55-2	861880	パイブマメ	1			5700	
	55-3	817016	6カクボルトWSW	8	M10X35(SM)		80	
	55-4	126763	6カクボルトWSW	4	M8X20(SM)		35	
	55-5	864278	フラッシュランプ	2			830	
	55-6	199020	ワイヤハーネス	2			110	
	55-7	864288	パイブマメ	1	ヒタリ		21000	
	55-8	864290	ホース	1	34X48X2CPX400		1800	
	55-9	864291	アンカーボルト	1			800	
	55-10	127433	6カクナット	2	M10 2シユ		35	
	55-11	013849	ヒラサガネ M10 ミカキマル	2	M10 ミカキマル		25	
	55-12	126231	パイブマメ	1	M10 2コウ		35	
	55-13	864292	パイブマメ	1	ミキ		21000	
	55-14	864290	ホース	1	34X48X2CPX400		1800	
	55-15	864291	アンカーボルト	1			800	
	55-16	127433	6カクナット	2	M10 2シユ		35	
	55-17	013849	ヒラサガネ M10 ミカキマル	2	M10 ミカキマル		25	
	55-18	126231	パイブマメ	1	M10 2コウ		35	

56・BSA-650-1/BSA-950-1
ノズル組立



BSA-950-1シリーズ
56. ノズル組立

記号	見出番号	部品番号	代替コード	部品名称	個数	規格	備考	小売価格 (税抜き)	メーカーコード
	56-1	867501		2ホウキリカエノズルセット	1	53トウコウBSA-650-1	2~127㎍	190800	
	56-2	867502		2ホウキリカエノズルクミタテ	53		3~127㎍	3600	
	56-3	197691		ニホウキリカエノズルクミタテ	53			1300	
	56-4	166721		キヤツフ	53			150	
	56-5	171031		ノズルイタ 1.6	53	1.6X18XT2.0		330	
	56-6	100691		ゴムマルハツキン	53	13.5X18XT2		70	
	56-7	143609		ナカコ	53	RM-901		470	
	56-8	148738		ゴムマルハツキン	106	10X14XT3		35	
	56-9	689091		ミツキリハツキン	53	941063		200	
	56-10	180147		ミツキリハツキン	53			200	
	56-11	107489	107616	ストレーナ 50メツシュ	53	#50		160	
	56-12	188492	996054	コウカクキリナシツフ N-KA-8-R	53			650	491615
	56-13	862228		3ホウキリカエノズルセット	1	53トウコウ	53SET 14~387㎍	227500	
	56-14	862571		3ホウキリカエノズルクミタテ	53		15~387㎍	5250	
	56-15	197277		チースクミタテ	53	MF-6391PASS		1400	
	56-16	166721		キヤツフ	53			150	
	56-17	171031		ノズルイタ 1.6	53	1.6X18XT2.0		330	
	56-18	100691		ゴムマルハツキン	53	13.5X18XT2		70	
	56-19	143609		ナカコ	53	RM-901		470	
	56-20	148738		ゴムマルハツキン	106	10X14XT3		35	
	56-21	689091		ミツキリハツキン	53	941063		200	
	56-22	180147		ミツキリハツキン	53			200	
	56-23	106358		ストレーナ 80メツシュ	53			130	
	56-24	180148		ライスシャワーノズル 25	53			720	
	56-25	148178	573689	カニホムノズル(1.6)	53		26~377㎍	1500	451798
	56-26	143935		キヤツフ	106	M17X1 ヤマホ		140	
	56-27	148179		フンパン	106	1.6X15X0.8T		110	
	56-28	143937		ゴムマルハツキン	106	10X16X1T ヤマホ		45	
	56-29	143938		カニホムノズル	53	ヤマホ BSM-600		480	
	56-30	143939		ゴムマルハツキン	53	13X17X2T ヤマホ		150	
	56-31	143940		エセエクター	53	ヤマホ BSM-601		360	
	56-32	148180		オリフェイス (0.8)	53	0.8		80	
	56-33	014190		Oリング P8	106	P8		40	
	56-34	143942		キヤツフ	53	W20ヤマ20		130	
	56-35	143943		ノズルハウジング A	53			160	
	56-36	143944		スプリング	53			40	
	56-37	043799		ペンタマ	53	3/16		60	
	56-38	148737		ゴムマルハツキン	53	5X14XT5		40	

57・BSA-650-1/BSA-950-1
ハリマーク

1 **IMARUYAMA**

2 閉 ← → 開

3 オイルタンク

4 サブミッション

5 2WS・4WSの後スイッチ操作

6 **注意**
フォーム操作時、次のことを必ず守ること。
1. フォームが汚れた時、フロント・リアフォームは必ず洗剤で洗ってすすぎ、乾燥させること。
2. 乾燥したフォームは必ず乾燥させること。
フォームが乾燥した状態からそのままの状態で使用する事は、危険です。

7 三方コック取扱

8 動噴ドレン

9 注油 →

10 上 (OFF) 開アプロックレバ (ON) ↓

11

12

2A	シフトレバー	2A	オプション
10A	燃料ポンプ	3A	オプション
11A	ワンウェイバルブ	11A	ダイヤル
11A	ライト	11A	フォーム
11A	燃料ポンプ	11A	フォーム
11A	燃料ポンプ	11A	フォーム

13 =100=

14 =200=

15 =300=

16 =400=

17 =500=

18 =600=

19 =700=

20 =800=

21 =900=

22 **給油一覧表** P/N: 001009

No.	給油項目	使用オイル	容量 (cc)	注量 (cc)	注量 (cc)
1	エンジンオイル	軽油(300cc)	3.0L	-	100
2	エンジンオイル	軽油(300cc)	3.0L	-	200
3	エンジンオイル	軽油(300cc)	0.0L	50	600
4	エンジンオイル	軽油(300cc)	0.0L	50	600
5	エンジンオイル	軽油(300cc)	1.0L	0.0L	100
6	エンジンオイル	軽油(300cc)	1.0L	0.0L	100
7	エンジンオイル	軽油(300cc)	1.0L	0.0L	100
8	エンジンオイル	軽油(300cc)	1.0L	0.0L	100
9	エンジンオイル	軽油(300cc)	1.0L	0.0L	100
10	エンジンオイル	軽油(300cc)	1.0L	0.0L	100
11	エンジンオイル	軽油(300cc)	1.0L	0.0L	100
12	エンジンオイル	軽油(300cc)	1.0L	0.0L	100

23 **注意**
ブレーキペダルを踏み込んだ時は、ゆっくりと戻してください。急激に戻すと、急発進して危険です。

24 **マジキング**

25 **HST**

26 **給水ホースの取扱い**
給水をする前に、薬剤タンクに20L程度の呼び水を入れ、三方コックを「噴霧」位置にして10秒程度噴霧ポンプを運転してください。その後、三方コックを「給水」位置にして給水を開始してください。

27 **BSA-650**

29 **BSA-950**

BSA-950-1シリーズ
57. ハリマーク

記号	見出番号	部品番号	部品名称	個数	規格	備考	小売価格 (税抜き)	メーカーコード
	57-1	681294	ハリマーク	2	MARUYAMA		690	
	57-2	180780	ハリマーク	1	フタカイハイ		150	
	57-3	861813	ハリマーク	1	オイルタンク		0	
	57-4	861814	ハリマーク	1	サブ ミッション		0	
	57-5	861810	ハリマーク	1	2-4WSソウサ		170	
	57-6	681291	ハリマーク	1	ブームソウサチユウイ		150	
	57-7	863775	ハリマーク	1	3本*ウコツカトリアツカイ		330	
	57-8	164885	ハリマーク	1	ド*ウフント*レン		310	
	57-9	066944	チユウマーク	1	チユウユ		55	
	57-10	059638	ハリマーク	1	デ*フロツクレバ*		450	
	57-11	150651	リフレクター	2	スコツチライト アカ		150	
	57-12	861812	ハリマーク	1	ヒユース		0	
	57-13	861811	スイリヨウシツ*マーク(アオ)	2	100L		150	
	57-14	687000	スイリヨウシツ*マーク(アオ)	2	200L		150	
	57-15	687001	スイリヨウシツ*マーク(アオ)	1	300L		150	
	57-16	687002	スイリヨウシツ*マーク(アオ)	1	400L		150	
	57-17	687003	スイリヨウシツ*マーク(アオ)	1	500L		150	
	57-18	686999	スイリヨウシツ*マーク(アオ)	1	600L		150	
	57-19	862656	スイリヨウシツ*マーク(アオ)	1	700L		150	
	57-20	862657	スイリヨウシツ*マーク(アオ)	1	800L		150	
	57-21	862658	スイリヨウシツ*マーク(アオ)	1	900L		150	
	57-22	861809	ハリマーク	1	キユウイチランヒヨウ		360	
	57-23	862933	ハリマーク	1	チユウイ*ブ*レーキ*ベ*タル		170	
	57-24	862990	ハリマーク	2	ヘ*シ*キンク*		1050	
	57-25	863089	ハリマーク	1	HST		690	
	57-26	864492	ハリマーク	1	キユウスイホ*ストリアツカイ		390	
	57-28	864524	ハリマーク	2	BSA-950		510	

58・BSA-650-1/BSA-950-1

警告ラベル

1	2	3	4
5	6	7	8
9	10	11	
12		13	

注意

- 走行前には駐車ブレーキを解除すること。
- 駐車時には、必ず駐車ブレーキを掛けること。

1R320

注意

損方向へのけん引は行わないこと。必ずまっすぐにけん引すること。

1R725

注意

- デフロックを入れる時は必ずハンドルを直進状態にすること。
- デフロックを入れたまま旋回しないこと。

1R775

警告

この機械での一般道路走行はできません。トラック等に搭載して運搬すること。

1R775

警告

排気ガスは、人体に有害です。室内や換気の悪い所で運転しないこと。

注意

火気厳禁

軽油を使用すること。補給の際は必ずエンジンを停止すること。

1R785

注意

安全に作業するために取扱説明書をよく読んで機械の使い方を覚えてから使用すること。

点検、調整、清掃時には必ずエンジンを停止し、キーを抜くこと。

注意

指を切傷するのでファン、ベルトに触れないこと。

1R805B

警告

- 飲料水及び生物を飼育している潮湿からの直接給水は絶対行わないこと。
- 散布剤を立て、薬剤は余らないようにすること。

注意

薬剤の取扱注意

使用する薬剤の取扱説明書をよく読んで正しく使用すること。

P.0423R04

警告

バッテリーが破裂（爆発）する恐れがあるので、バッテリー液量が不足した状態での使用・充電はしないこと。

注意

バッテリー充電、点検調整時には必ずバッテリーコードマイナス極を外すこと。

P.0411R04

注意

1. 最大積載（薬剤タンク両水と付属品搭載）以上は積まないこと。
2. 乗客定員は1名です。2名以上は乗車しないこと。
3. 高速走行時（副変速機）急発進は行わないこと。
4. 走行時およびほ場への進入時の整備を行うこと。
5. 作業時および傾斜地走行時の変速位置は、低速機（副変速機）とする。
6. 傾斜時には必ずエンジンブレーキを併用すること。
7. 運転席から脱げる時は、必ずエンジンを停止しキーを抜くこと。
8. 駐車時には必ず駐車ブレーキとタイヤロックを使用すること。
9. 危険を感じた時は、作業を中止すること。

1R710

警告

履物に、固こったものを着用して下さい。保護靴・保護マスク・保護メガネ・ゴム手袋・作業靴（長靴）等を着用し、安全な環境で作業すること。

トラックへの積み・降ろし時は次のことを必ず守ること。

1. 平坦地で助手の立会い確認のもとで行うこと。
2. 本機の周囲に人を近づけないこと。
3. 7.13板は十分な強度と長さ、板厚のあるすべり止め付きを使用。
4. 7.13板の傾斜角度は、15度以下のこと。
5. 両側開放型にて、低速で積み・降ろしを行うこと。
6. 積み込んだら、エンジンを停止し、駐車ブレーキを掛け、指定の固定ロープをかけ本機を固定する。

ほ場への出入りには、次のことを必ず守ること。

1. ほ場への出入りは低速で、傾斜に対し直角に進入すること。
2. 斜め進入は、転倒の危険があるため絶対に行わないこと。
3. 傾斜への流入傾斜角度は45度以内とし、軟弱な場合は、小石やコンクリート等で地盤を固め流入路を整備すること。

P/N. 061808

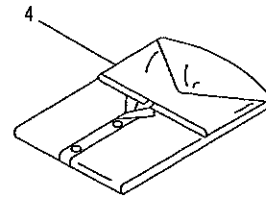
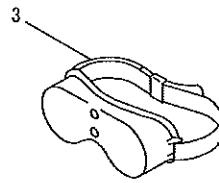
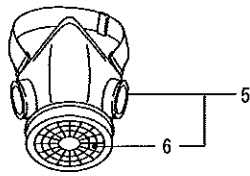
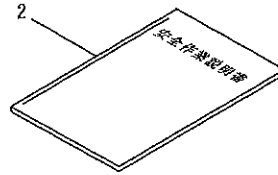
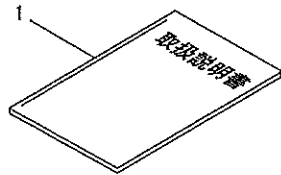
警告

転倒による死傷事故を防ぐために、15度を超える傾斜地や路肩など重みでくずれやすい所では運転しないこと。

BSA-950-1シリーズ
58. 警告ラベル

記号	見出番号	部品番号	部品名称	個数	規格	備考	小売価格 (税抜き)	メーカーコード
	58-1	178029	ケイコクラベル	1	フレキカクニ		430	
	58-2	176773	ケイコクラベル	1	ケンイン		830	
	58-3	176775	ケイコクラベル	1	テフロツク		830	
	58-4	176779	ケイコクラベル	1	トウロソウコウ		830	
△	58-5	177411	ケイコクラベル	1	ハイカス		610	
	58-6	177415	ケイコクラベル	1	カキケンキンケイ		100	
	58-7	681941	ケイコクラベル	1	トリセツ, テンケン		85	
	58-8	178056	ケイコクラベル	1	T0180-49571		160	
	58-9	682726	ケイコクラベル	1	スイケン, ヤクザイ		400	
	58-10	681940	ケイコクラベル	1	ハツテリエキ, コート		190	
	58-11	176770	ケイコクラベル	1	ケンテン		620	
	58-12	861808	ケイコクラベル	1	フカツウ, トラツク, ホシヨウ		470	
	58-13	869743	ケイコクラベル	1	テントウ		270	

59・BSA-650-1/BSA-950-1
付属品



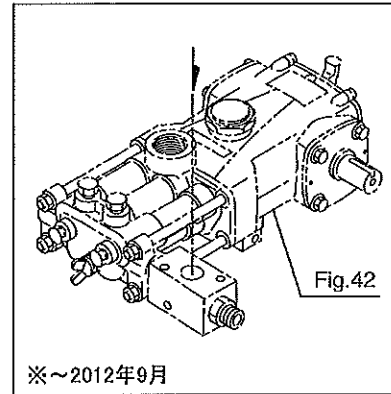
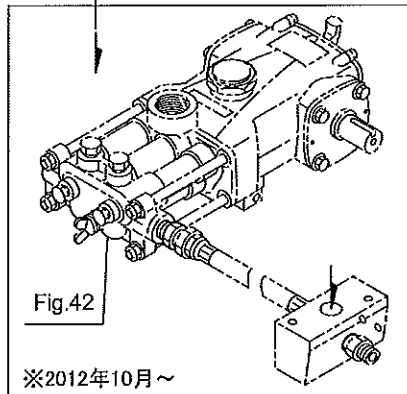
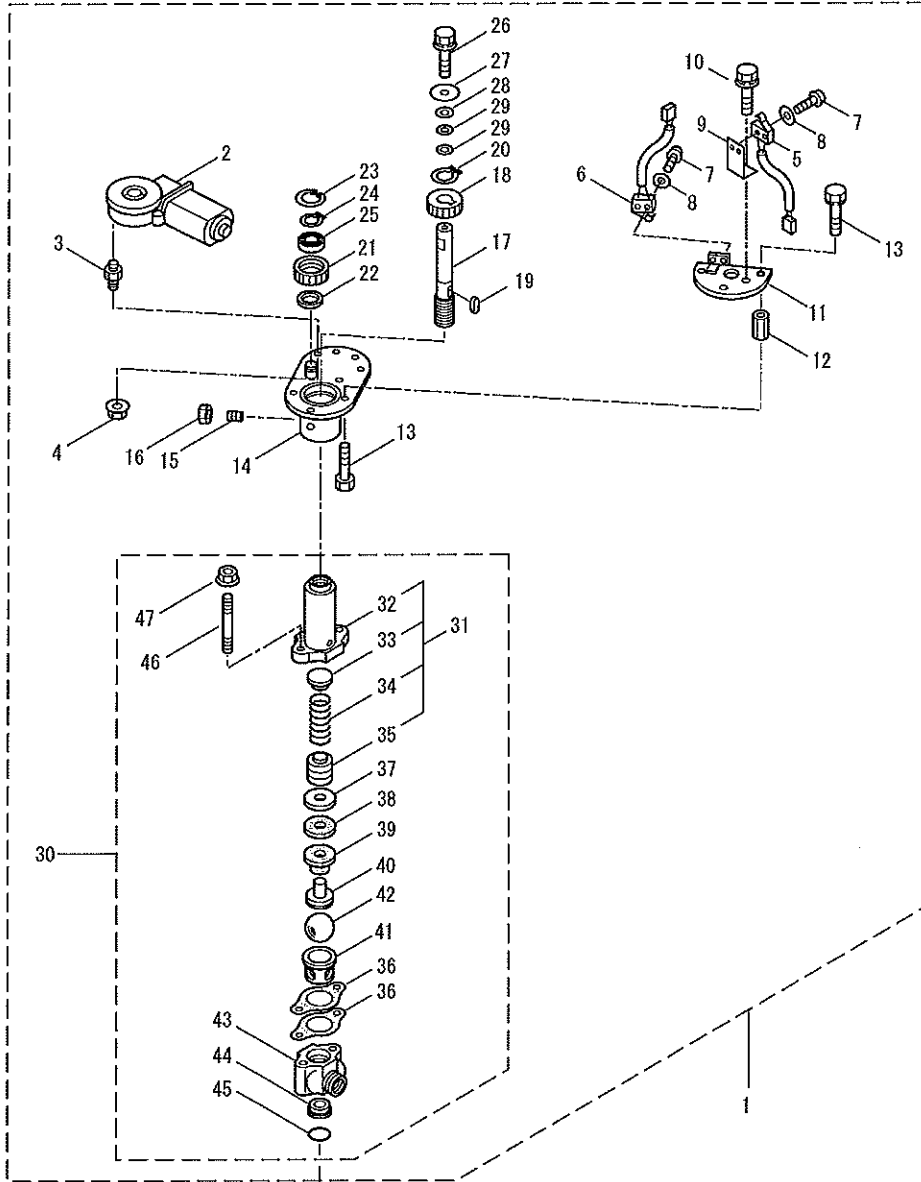
※2014年6月～
オプションから標準付属品に変更

7 7

BSA-950-1シリーズ
59. 付属品

記号	見出番号	部品番号	代替コード	部品名称	個数	規格	備考	小売価格 (税抜き)	メーカーコード
	59-1	867522		リアツカイヤメキシヨ	1	BSA-650/950-1	BSA-650/950	1100	
	59-2	177230		アンゼンサキヨウセツメキシヨ	1	コウセイノウ	コウセイノウ	210	
	59-3	221460		ホコメカネ	1	SG201	SG201	1400	
	59-4	179981		カツハシ	1			1750	
	59-5	129738		ホウシヨマスク	1	7才	67cm	1500	
	59-6	129739		フィルタ	1			620	
	59-7	869758		ツク	2		※2014年6月～	0	

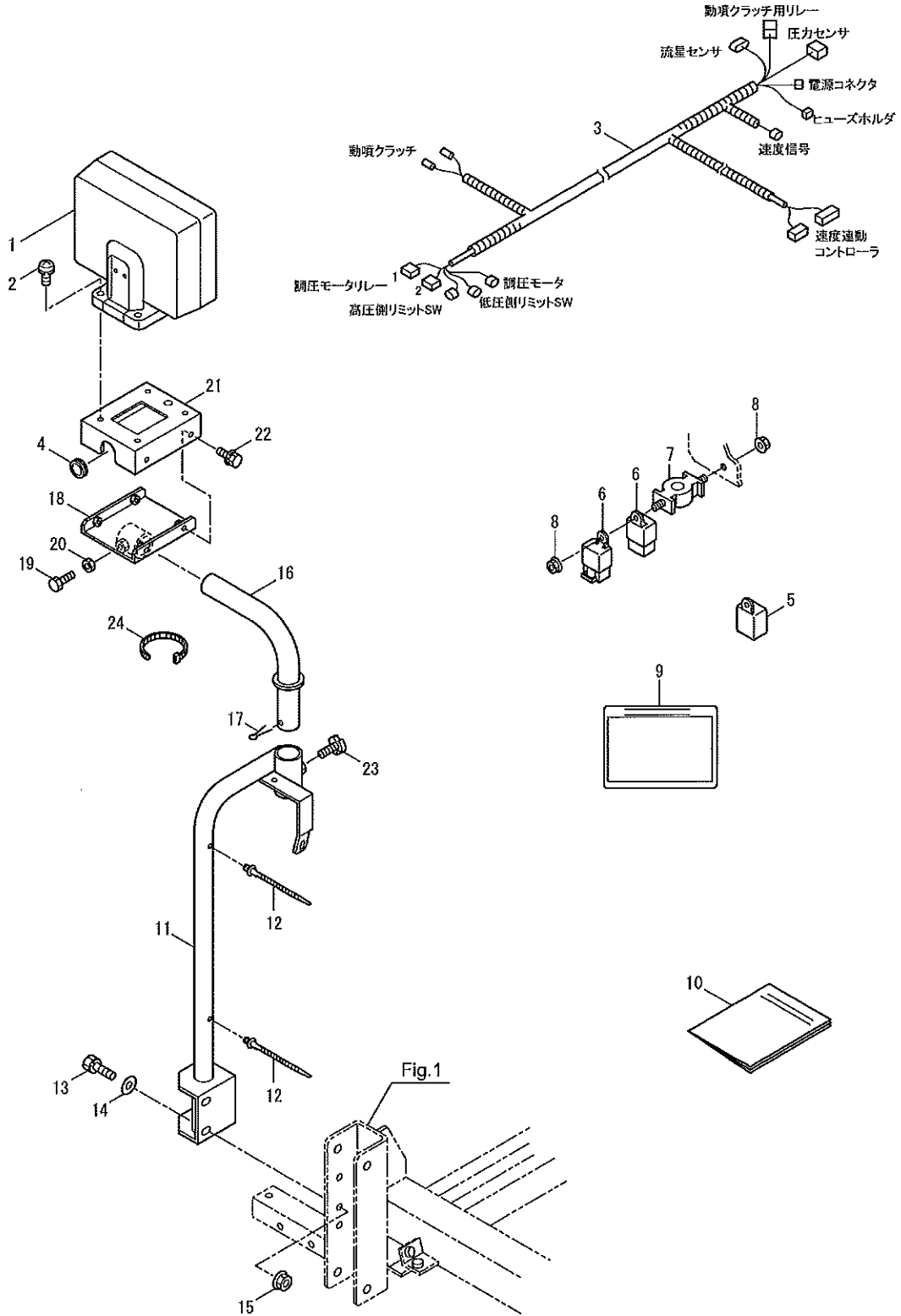
60・BSA-650-1/BSA-950-1
車速連動散布装置 -1 (電動調圧弁)



BSA-950-1シリーズ
60. 車速連動散布装置-1 (電動調圧弁)

記号	見出番号	部品番号	代替コード	部品名称	個数	規格	備考	小売価格 (税抜き)	メーカーコード
	60-1	862234		デントウチヨウアツベ ^ン クミタテ	1	BSA-650	2~477 ^{クム}	80000	
	60-2	184184		モータ	1			13000	
	60-3	187396		リヨウネジ ^ホ ルト	3	M6		390	
	60-4	104797	126756	セリトツキフランジ ^{ナツ}	3	M6		35	
	60-5	193754		マイクロスイッチ ^{マトメ}	1	ジヨウゲン		2600	
	60-6	193755		マイクロスイッチ ^{マトメ}	1	カケン		2550	
	60-7	180055		ナベ ^{コネジ}	4	M2X10		15	
	60-8	180056		ヒラサ ^{カネ}	4	M2 ミカ ^{キマル}		10	
	60-9	197010		ステー	1			830	
	60-10	096044		6カク ^ホ ルトWSW	1	M5X0.8X10(SM)		25	
	60-11	187398		プレート ^{マトメ}	1			2000	
	60-12	187401		タカナツ	3	M6X25		50	
	60-13	092507		6カク ^ホ ルトSW M6X14	6	M6X14(ISO)		30	
	60-14	193757		ブラケット ^{マトメ}	1			9200	
	60-15	088971		6カク ^ア ナツキ ^{トメ} ネジ	2	M6X12 ^ホ ホ ^ミ サキ		20	
	60-16	127298		6カク ^{ナツ}	2	M6 2 ^{シュ}		30	
	60-17	197011		シャフト	1			2650	
	60-18	187408		ギヤ	1	16		5950	
	60-19	141859		ヘイコウキ- 5X5X12 リヨウ ^{マル}	1	5X5X12 リヨウ ^{マル}		240	
	60-20	057213		カ ^タ メワジ ^{クヨウ} 14	1	ジ ^{クヨウ} 14		30	
	60-21	188406		ギヤ	1	20		3200	
	60-22	188407		ヒラサ ^{カネ}	1	12.5X17XT2		330	
	60-23	055185		カ ^タ メワジ ^{アヨウ} 28	1	ア ^{アヨウ} 28		100	
	60-24	055186		カ ^タ メワジ ^{クヨウ} 12	1	ジ ^{クヨウ} 12		55	
	60-25	175521		ベ ^ア リンク	1	6001DDU		620	
	60-26	185725		6カク ^ホ ルトWSW	1	M6X16		20	
	60-27	681823		ヒラサ ^{カネ}	1	6.1X35XT2.3		240	
	60-28	022981		ヒラサ ^{カネ} 6.5X15XT2	1	6.5X15XT2		20	
	60-29	127239		ヒラサ ^{カネ}	2	M6 ミカ ^{キマル}		20	
	60-30	120982		チヨウアツベ ^ン クミタテ	1		31~477 ^{クム}	18700	
	60-31	120983		ハ ^{ネツ} ツクミタテ	1		32~357 ^{クム}	6600	
	60-32	121032		チヨウアツベ ^ン ハ ^{ネツ} ツ	1			4700	
	60-33	069799		ハ ^{ネツ}	1			430	
	60-34	069800		アツシユクコイル ^{ハネ}	1	5.5-63L		1150	
	60-35	069801		ハ ^{ネツ}	1			930	
	60-36	029236		チヨウアツベ ^ン ホ ^テ イ ^ハ ツキン	2			110	
	60-37	029222		ヒラサ ^{カネ} 10.2X40XT1.2	1	10.2X40XT1.2		260	
	60-38	029223		チヨウアツベ ^ン ハ ^{ネツ} ハ ^ツ キン	1			170	
	60-39	029224		チヨウアツベ ^ン ハ ^{ネツ} ハ ^{ネツ}	1			590	
	60-40	101938		ハ ^{ネツ} ウ	1			1150	
	60-41	029227		チヨウアツベ ^ン ハ ^{ネツ} ハ ^{ネツ}	1			1350	
	60-42	107446		チヨウアツベ ^ン ハ ^{ネツ} ハ ^{ネツ}	1	11/4		3850	
	60-43	101131	100436	チヨウアツベ ^ン ホ ^テ イ	1	MS903		5600	
	60-44	026364		チヨウアツベ ^ン ハ ^{ネツ} ハ ^{ネツ}	1			1500	
	60-45	011379		オリ ^{ンク} P32	1	P32		100	
	60-46	084728		ウエ ^コ ミ ^ホ ルト M8X80X11X18	2	M8X80X11X18		550	
	60-47	126201		セリトツキフランジ ^{ナツ}	2	M8		50	

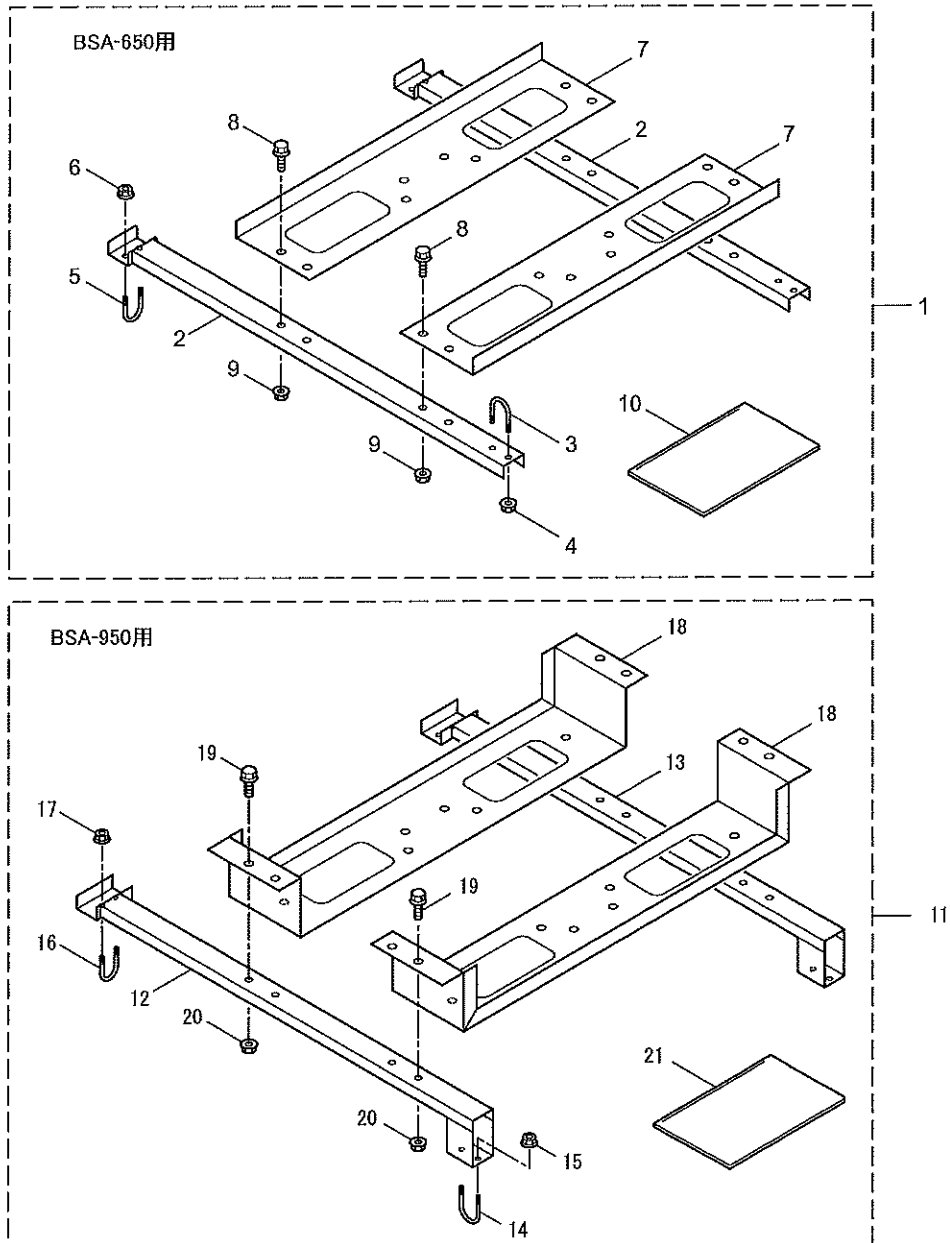
61・BSA-650-1/BSA-950-1
車速連動散布装置 -2 (コントローラ)



61. 車速連動散布装置-2 (コントローラ)

記号	見出番号	部品番号	部品名称	個数	規格	備考	小売価格 (税抜き)	メーカーコード
	61-1	862235	コントローラ	1			74300	
	61-2	088343	ナベコネジ (+)	4	M6X20L		35	
	61-3	862237	ワイヤハーネス	1	ソケットレントウ		12100	
	61-4	163708	クローメット	1			170	
	61-5	187943	リレー	1			1900	
	61-6	684850	リレー	2			1450	
	61-7	537398	ボウシシヨム	1	30-M5X10		420	
	61-8	127226	セライトツキフランジナット	2	M5		15	
	61-9	862681	ハリマーク	1	ノスルタイウヒヨウ		140	
	61-10	862239	トリアツカイセツメイシヨ	1	ソケレン BSA-650		360	
	61-11	862240	ハイブマトメ	1			11900	
	61-12	189564	クランプ	3	REL30SDP6		100	
	61-13	126529	6カクボルト	2	M8X20		50	
	61-14	127216	ヒラサカネ	2	M8 ミカキマル		25	
	61-15	126201	セライトツキフランジナット	2	M8		50	
	61-16	862245	ハイブマトメ	1			3300	
	61-17	014865	ワリヒン 3X40	1	3X40		30	
	61-18	862247	ブラケットマトメ	1			3900	
	61-19	082101	6カクボルト M6X20	1	M6X20		40	
	61-20	127298	6カクナット	1	M6 2シユ		30	
	61-21	862250	ボツクスマトメ	1			4150	
	61-22	195107	6カクボルトWSW	4	M6X16 (SM)		45	
	61-23	147031	ノブボルト	1	M8X25 KT-B		250	
	61-24	685049	アロンバンド	5	CV-250B (クロ)		80	

62・BSA-650-1/BSA-950-1
コンテナステー (Hシリーズ)

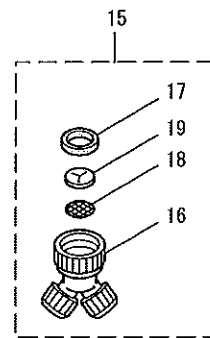
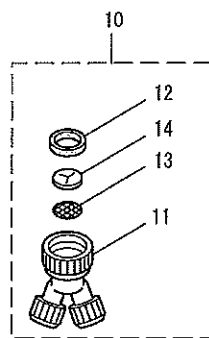
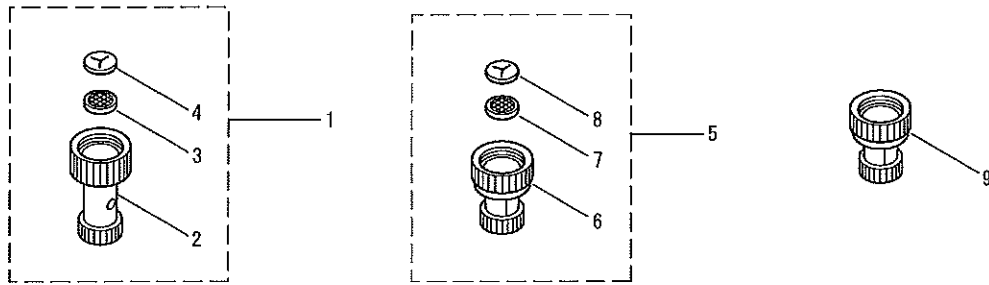


BSA-950-1シリーズ
62. コンテナステー (Hシリーズ)

記号	見出番号	部品番号	部品名称	個数	規格	備考	小売価格 (税抜き)	メーカーコード
	62-11	864484	コンテナステー-クミタテ(950)	1	BSA-950ヨウ	12~217cm	0	
	62-12	863921	ステー-Lマトメ	1			6250	
	62-13	863925	ステー-Rマトメ	1			6250	
	62-14	165597	Uボルト	2	M8		320	
	62-15	126201	セリットツキフランジナット	4	M8		50	
	62-16	191797	Uボルト	2	M8		0	
	62-17	126201	セリットツキフランジナット	4	M8		50	
	62-18	863926	ステー	2			12700	
	62-19	092528	6カクボルトW	8	M8X20(M)		25	
	62-20	126201	セリットツキフランジナット	8	M8		50	
	62-21	864483	トリアツカイヨウリヨウシヨ	1	コンテナステー BSA-650		0	

参照先 1000068

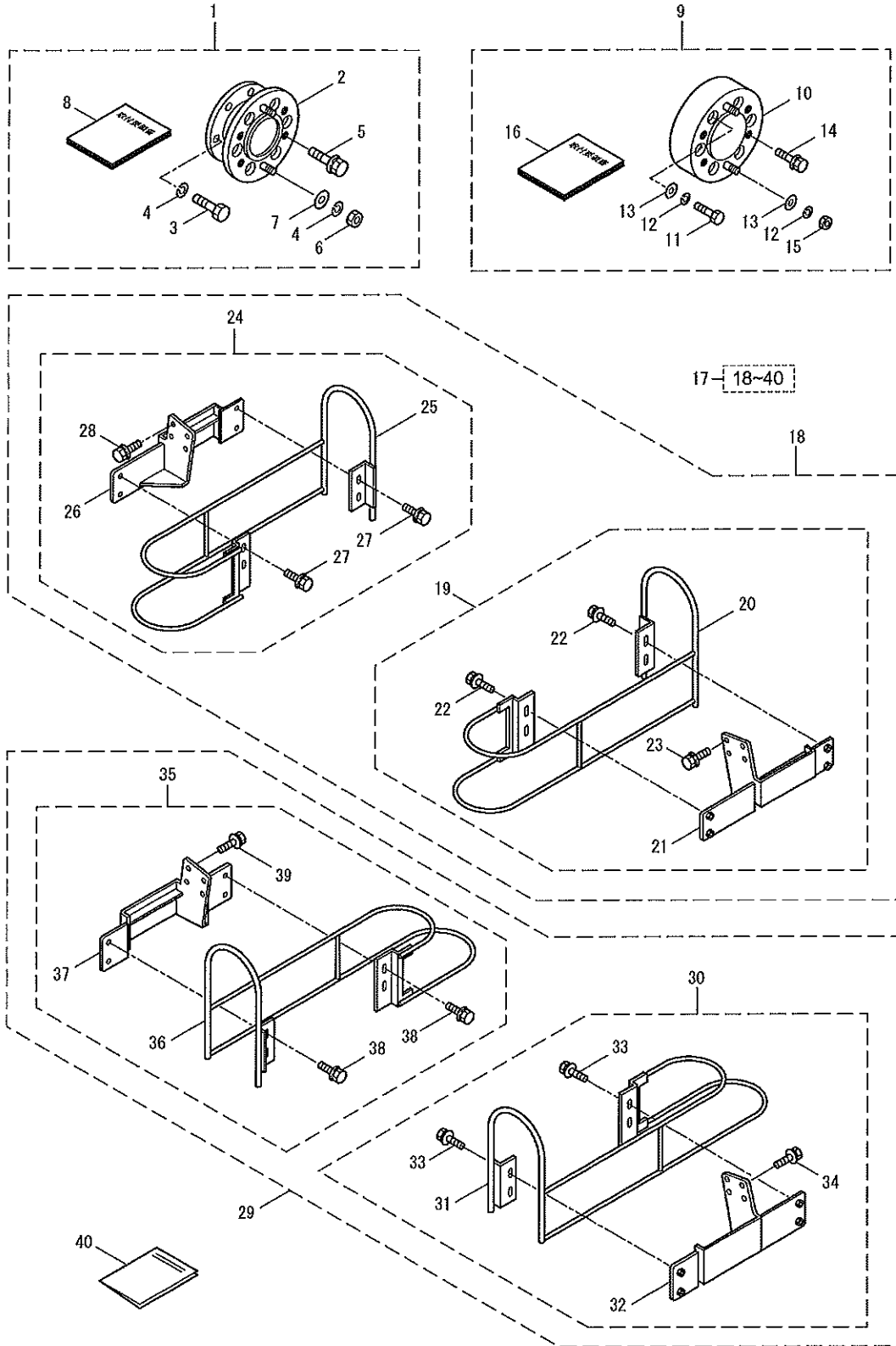
63・BSA-650-1/BSA-950-1
オプション（ノズル関係）



BSA-950-1シリーズ
63. オプション (ノズル関係)

記号	見出番号	部品番号	代替コード	部品名称	個数	規格	備考	小売価格 (税抜き)	メーカーコード
	63-1	681672		ライシヤワ-25クミタテ	1		2~47クム	1050	
	63-2	180148		ライシヤワ-ノズル 25	1			720	
	63-3	106358		ストレナ 80メツシ	1			130	
	63-4	180147		ミツギ リハ ツキン	1			200	
	63-5	681673		キリナシノズルクミタテ	1		6~87クム	1000	
	63-6	188492	996054	コウカクキリナシツフ N-KA-8-R	1			650	491615
	63-7	107489	107616	ストレナ 50メツシ	1	#50		160	
	63-8	180147		ミツギ リハ ツキン	1			200	
	63-9	681675		クイツクライシヤワ-25クミタテ	1			1050	
	63-10	864176		キリナシノズルクミタテ	1		11~147クム	1250	
	63-11	864177		キリナシノズル	1			0	
	63-12	996980		ハ ツキン	1			45	501215
	63-13	651256	624233	アミ#40 H-406-40	1			50	901186
	63-14	180147		ミツギ リハ ツキン	1			200	
	63-15	864178		キリナシノズルクミタテ	1		16~197クム	1250	
	63-16	864179		キリナシノズル	1			0	
	63-17	996980		ハ ツキン	1			45	501215
	63-18	651256	624233	アミ#40 H-406-40	1			50	901186
	63-19	180147		ミツギ リハ ツキン	1			200	

64・BSA-650-1/BSA-950-1
オプション（スペーサ・護葉板）

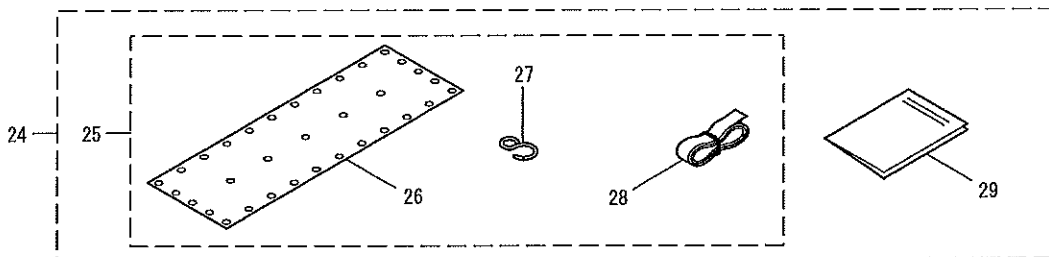
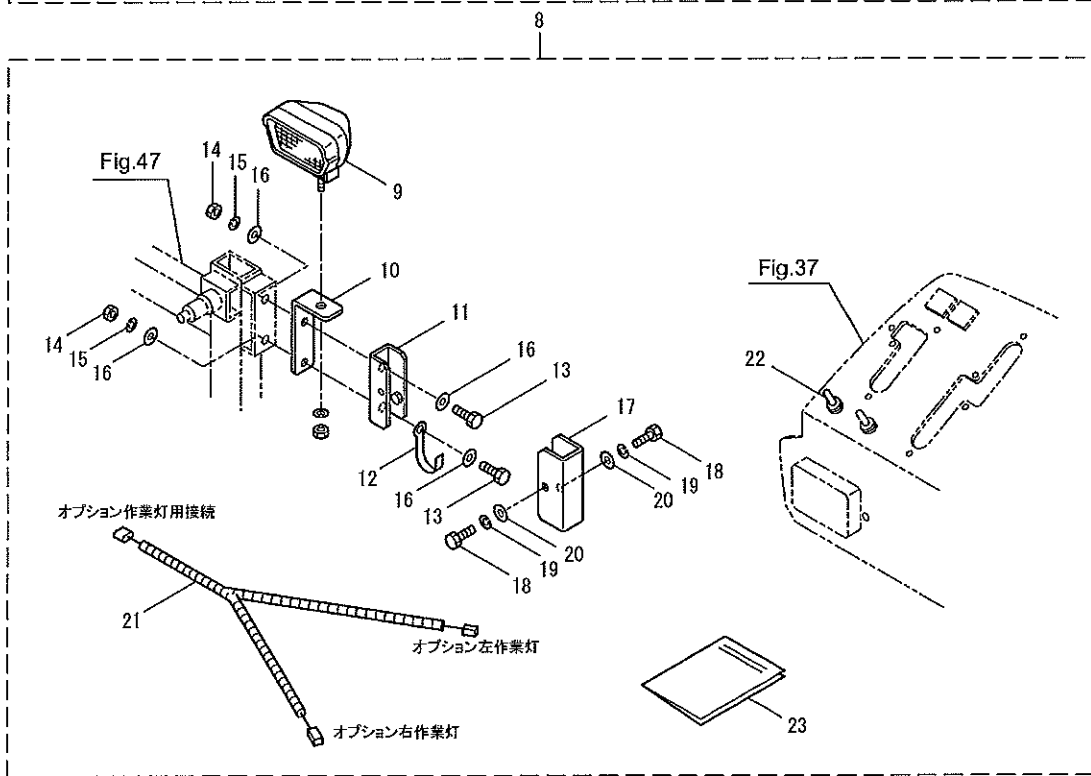
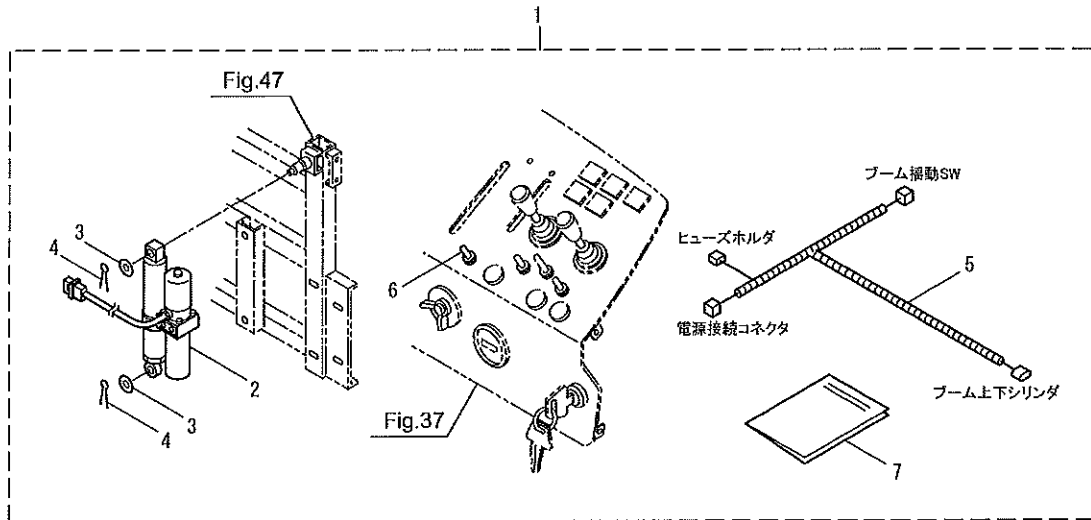


BSA-950-1シリーズ
64. オプション (スペーサ・護葉板)

記号	見出番号	部品番号	代替コード	部品名称	個数	規格	備考	小売(税別)
	64-1	681484		スヘーサクミタテ	1	BSA-53シリーズ	2~877mm	5
	64-2	681530		スヘーサマトメ	4			1
	64-3	182530		コガタ6カクホルト	24	M12X1.25X30-7T		
	64-4	014742	126570	ハネサガネ	32	M12 2ゴウ		
	64-5	190124		6カクホルトWSW	16	M12X1.25X30-7T		
	64-6	081055		6カクナツト	8	M12X1.25 2シュ		
x	64-7	(012491)		ヒラサガネ M12 ミガキマル	8	M12 ミガキマル		
	64-8	681486		トリツケヨウリヨウシヨ	1	スヘーサ		
	64-9	863431		スヘーサクミタテ	1	40MM BSAヨカ	10~1677mm トレット*1200,1320mm専用	10
	64-10	863432		スヘーサマトメ	4			
	64-11	863434		コガタ6カクホルト(8.8T)	24	M12X1.25X50X30		
	64-12	126570		ハネサガネ	32	M12 2ゴウ		
	64-13	126575		ヒラサガネ	32	M12 ミガキマル		
	64-14	190124		6カクホルトWSW	16	M12X1.25X30-7T		
	64-15	081055		6カクナツト	8	M12X1.25 2シュ		
	64-16	863435		トリツケヨウリヨウシヨ	1	スヘーサ40MM-BSAOP		
	64-17	862715		ゴヨウハンクミタテ	1	BSA-650/950ヨウOP	18~4077mm	17
	64-18	862716		ゴヨウハンクミタテ	1	フロント	19~2877mm	8
	64-19	862717		ゴヨウハンクミタテ	1	FL-RR	20~2377mm	4
	64-20	681603		ゴヨウハンマトメ	1	L		2
	64-21	862718		ステーマトメ	1			2
	64-22	126763		6カクホルトWSW	4	M8X20(SM)		
	64-23	178658		6カクホルトWSW	4	M10X1.25X20-7T		
	64-24	862723		ゴヨウハンクミタテ	1		25~2877mm	4
	64-25	681597		ゴヨウハンマトメ	1	R		2
	64-26	862724		ステーマトメ	1			2
	64-27	126763		6カクホルトWSW	4	M8X20(SM)		
	64-28	178658		6カクホルトWSW	4	M10X1.25X20-7T		
	64-29	862726		ゴヨウハンクミタテ	1	リヤ	30~3977mm	
	64-30	862723		ゴヨウハンクミタテ	1		31~3477mm	4
	64-31	681597		ゴヨウハンマトメ	1	R		2
	64-32	862724		ステーマトメ	1			2
	64-33	126763		6カクホルトWSW	4	M8X20(SM)		
	64-34	178658		6カクホルトWSW	4	M10X1.25X20-7T		
	64-35	862717		ゴヨウハンクミタテ	1	FL-RR	36~3977mm	4
	64-36	681603		ゴヨウハンマトメ	1	L		2
	64-37	862718		ステーマトメ	1			2
	64-38	126763		6カクホルトWSW	4	M8X20(SM)		
	64-39	178658		6カクホルトWSW	4	M10X1.25X20-7T		
	64-40	862727		トリツケヨウリヨウシヨ	1	ゴヨウハン		

65・BSA-650-1/BSA-950-1

オプション（ブーム角度調整装置・作業灯・ハラシタシート）

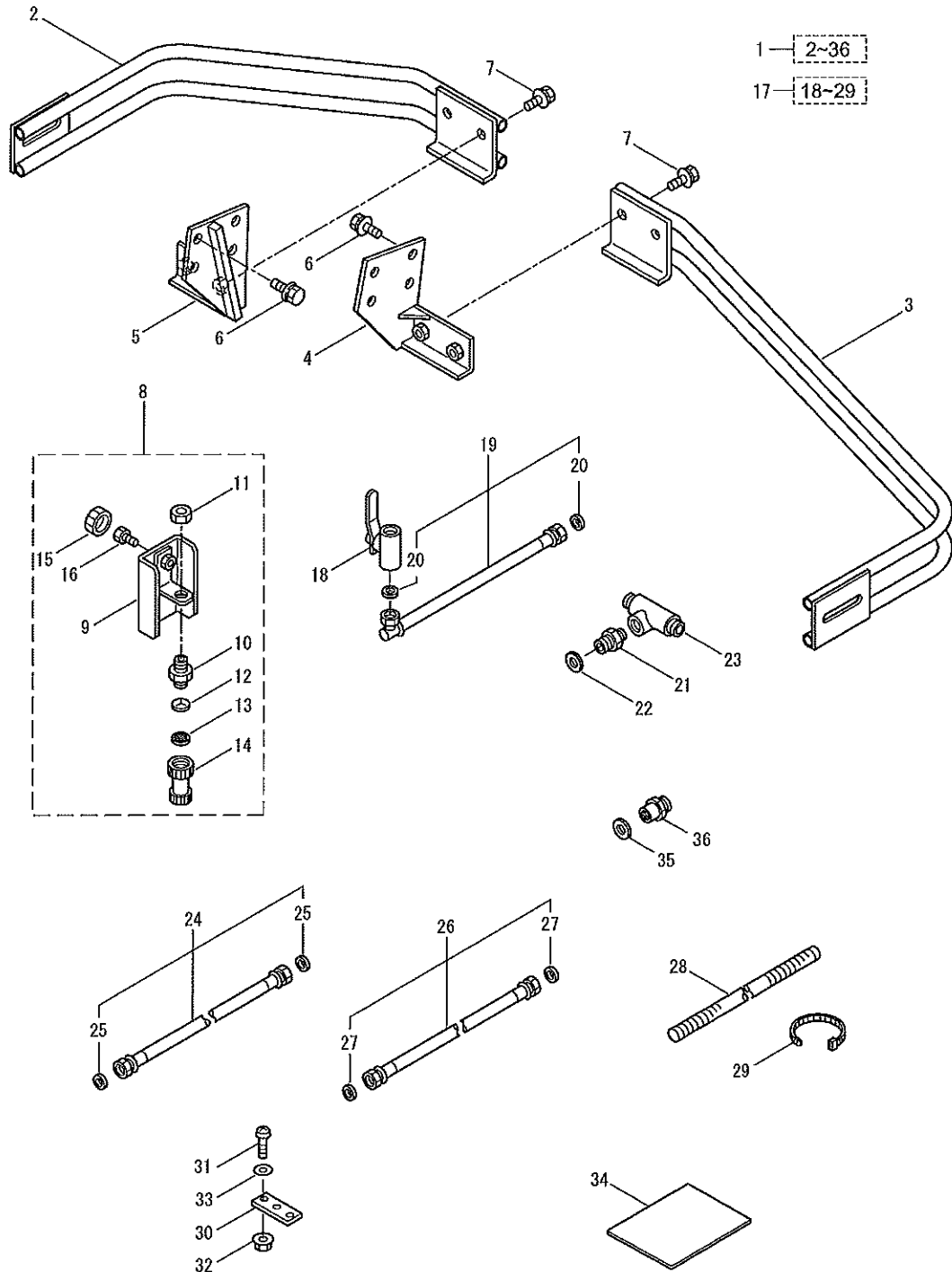


BSA-950-1シリーズ

65. オプション (ブーム角度調整装置・作業灯・ハラシタシート)

記号	見出番号	部品番号	部品名称	個数	規格	備考	小売価格 (税抜き)	メーカーコード
	65-1	862983	ブームカッターチヨウセイリウチ	1	BSA-650/950ヨウOP	2~777cm	75000	
	65-2	197196	パワーシリンダマドメ	1			67400	
	65-3	126796	ヒラサガネ	2	M14 ミカキマル		30	
	65-4	014735	ワリピン 3X28	2	3X28		30	
	65-5	862984	ワイヤハーネス	1			3350	
	65-6	194928	トルクスイッチ	1	S-28AW		5700	
	65-7	862985	トリツケヨウリヨウシヨ	1	ブームカッターチヨウセイ		20	
	65-8	862978	サキヨウトウクミタテ	1	BSA-650/950ヨウOP	9~2377cm	30000	
	65-9	861659	サキヨウトウ(12V35W)	2	V31606B-K000		3300	
	65-10	862979	ステー	2			2300	
	65-11	862980	ブラケットマドメ	2			3700	
	65-12	152246	コートクランプ N04	2	P990540-0000		200	
	65-13	128213	6カクホルト	4	M8X25		50	
	65-14	126990	6カクナット	4	M8 2シユ		50	
	65-15	126232	ハネサガネ	4	M8 2コウ		10	
	65-16	127216	ヒラサガネ	8	M8 ミカキマル		25	
	65-17	862981	ブラケット	2			3300	
	65-18	127220	6カクホルト	4	M6X12		20	
	65-19	126568	ハネサガネ	4	M6 2コウ		25	
	65-20	127239	ヒラサガネ	4	M6 ミカキマル		20	
	65-21	862982	ワイヤハーネス	1			3450	
	65-22	162303	トルクスイッチ	1			1550	
	65-23	862986	トリツケヨウリヨウシヨ	1	サキヨウトウ BSA650		55	
	65-24	867566	ハラシタシート	1	BSA-650/950/500	25~2977cm	27600	
	65-25	867567	ハラシタシートクミタテ	1	BSA-650/950/500	26~2877cm	0	
	65-26	198361	シートマドメ	1	E65TS		25500	
	65-27	198362	SCAN	8			170	
	65-28	867568	ゴムバンド	1	20XT1. 6X4M		1350	
	65-29	867569	トリツケヨウリヨウシヨ	1	ハラシタシート BSA		0	

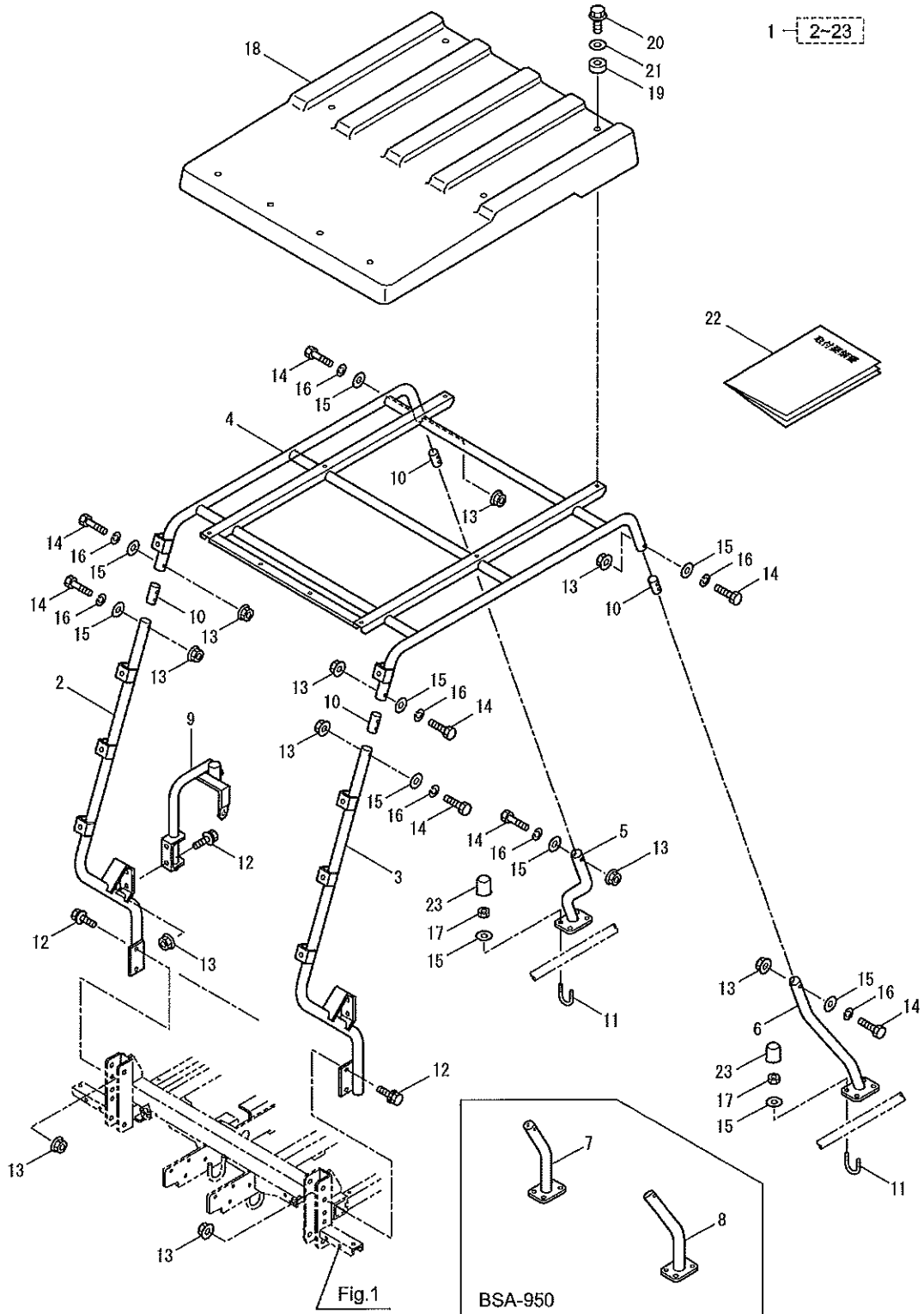
66・BSA-650-1/BSA-950-1
オプション（後方除草ノズル）



BSA-950-1シリーズ
66. オプション（後方除草ノズル）

記号	見出番号	部品番号	代替コード	部品名称	個数	規格	備考	小売価格 (税抜き)	メーカー
	66-1	198306		コウホウソウヨソウノズル付	1	BSA-53	2~367mm	75400	
	66-2	198307		ハーフマトメ	1			10800	
	66-3	198311		ハーフマトメ	1			10800	
	66-4	681609		ステマトメ	1	R		12400	
	66-5	681612		ステマトメ	1	L		12400	
	66-6	178658		6カクホルトWSW	8	M10X1.25X20-7T		90	
	66-7	092523	126763	6カクホルトWSW	4	M8X20(SM)		35	
	66-8	198315		ノズルプロクミタテ	2		9~167mm	7950	
	66-9	194650		カバーマトメ	2			5300	
	66-10	194651		アダプタ	2	G1/4XW20ヤマ20		1350	
	66-11	101394	025604	6カクナツ	2	PF1/4メッキナツ		170	
	66-12	180147		ミツキリハツキン	2			200	
	66-13	106358		ストレナ80メッシュ	2			130	
	66-14	154440		ノズルホソクミタテ	2	N-KA-8MS ヤマホ		650	
	66-15	111560		ノズルスター	2	M8ヨウク		180	
	66-16	089278		6カクホルト M8X20	2	M8X20		190	
	66-17	198316		ヤクエキハイガンクミタテ	1		18~297mm	0	
	66-18	058975		ボールコック PF3/8	1	PF3/8		1480	
	66-19	198317		ハキタシホースマトメ	1		10X1BX4600L 207mm	4250	
	66-20	111569		ゴウセイシ ユシマルハツキン	2	9.5X15XT1.5		40	
	66-21	194653		ケイチカインツブル	1	G1/4XG3/8		1600	
	66-22	011766	013572	ゴウセイシ ユシマルハツキン	1	11.5X16XT1.5		35	
	66-23	621017		Tカクタフンスイキ8.5(ISO)	1	2504600		1000	2504
	66-24	198319		ハキタシホースマトメ	1		8.5X1BX1500L 257mm	2250	
	66-25	163859		ジ ユシマルハツキン	2	6.5X11.5XT1.5		55	
	66-26	198320		ハキタシホースマトメ	1		8.5X1BX2500L 277mm	2400	
	66-27	163859		ジ ユシマルハツキン	2	6.5X11.5XT1.5		55	
	66-28	194641		スパイラルチューブ	1	15X18X1250SPPI5		460	
	66-29	187457		コンハツクス	10	CV-250A		130	
	66-30	198321		プレート	4			1550	
	66-31	088304		ナハコネシ(+)	4	M3X14		0	
	66-32	180140		セイレトツキフランツナツ	4	M3		35	
	66-33	065000		ヒラサガネ	4	M3 ミガキマル		10	
	66-34	198322		トリツケヨウリヨウソ	1	コウホウソウヨソウノズル		85	
	66-35	011766	013572	ゴウセイシ ユシマルハツキン	1	11.5X16XT1.5		35	
	66-36	027696	576242	イケイカナダ PF1/4メスXPF3/8オス	1			560	4532

67・BSA-650-1/BSA-950-1
オプション (日除け)

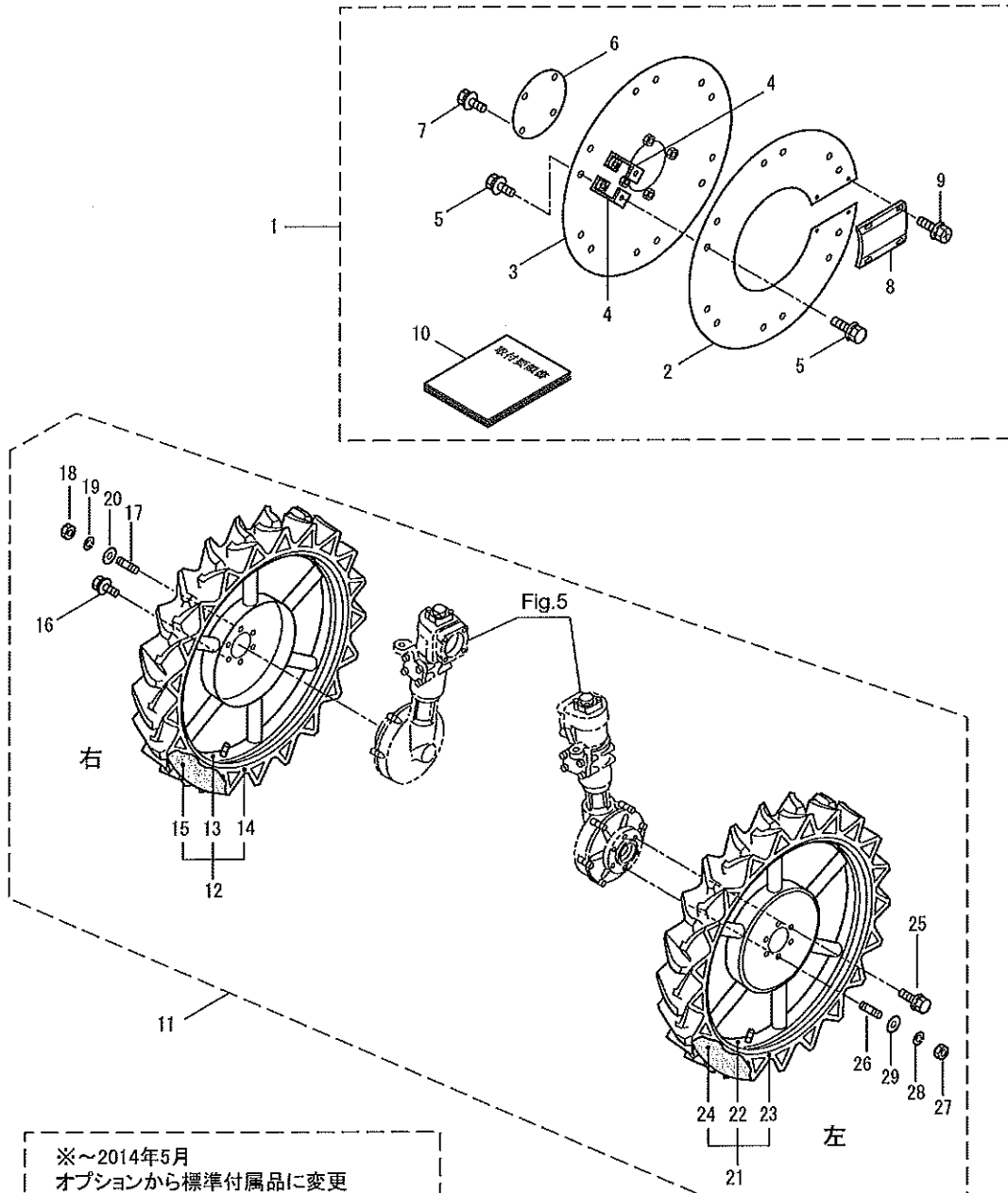


BSA-950-1シリーズ
67. オプション (日除け)

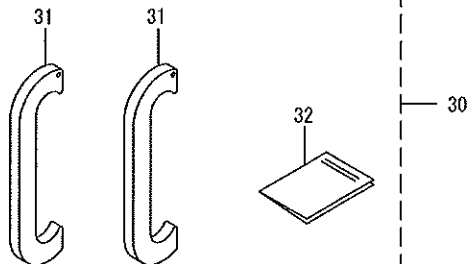
記号	見出番号	部品番号	部品名称	個数	規格	備考	小売価格 (税抜き)	メーカーコード
	67-1	863250	ヒヨケミタ	1	BSA-650/950ヨウ	2~237cm	145000	
	67-2	863251	ハ イ マトメ	1			33000	
	67-3	863256	ハ イ マトメ	1			33000	
	67-4	863257	ハ イ マトメ	1			66000	
	67-7	863267	ハ イ マトメ	1			0	
	67-8	863269	ハ イ マトメ	1			0	
	67-9	863271	ハ イ マトメ	1			18000	
	67-10	863274	シ ョ イ ント	4			3000	
	67-11	863275	Uホ ルト	4	M8		1000	
	67-12	126763	6カクホ ルトWSW	6	M8X20 (SM)		35	
	67-13	126201	セライトツキフランジ ナット	14	M8		50	
	67-14	080151	6カクホ ルト M8X50X22	8	M8X50X22		55	
	67-15	127216	ヒラサ ガ ネ	16	M8 ミカ キマル		25	
	67-16	126232	ハ ネサ ガ ネ	8	M8 2コウ		10	
	67-17	126990	6カクナツト	8	M8 2シユ		50	
	67-18	197773	ルーフ	1			24700	
	67-19	197774	ク ロメツト	8			130	
	67-20	197775	フランジ ツキ6カクホ ルト	8	M6X25		0	
	67-21	019048	ヒラサ ガ ネ	1	6.5X25XT2		75	
	67-22	863277	トリツケヨウリヨウシヨ	1	ヒヨケ BSA650-OP		0	
	67-23	867816	キヤツフ	8	SW13-1-G18		0	

68・BSA-650-1/BSA-950-1/G-6

オプション (ホイールカバー・ワイドタイヤ・シリンダストツパ)



※～2014年5月
オプションから標準付属品に変更



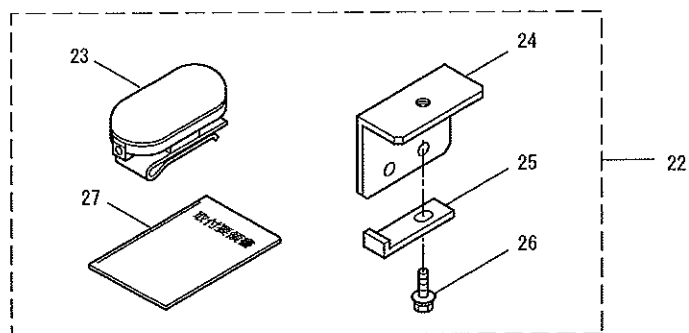
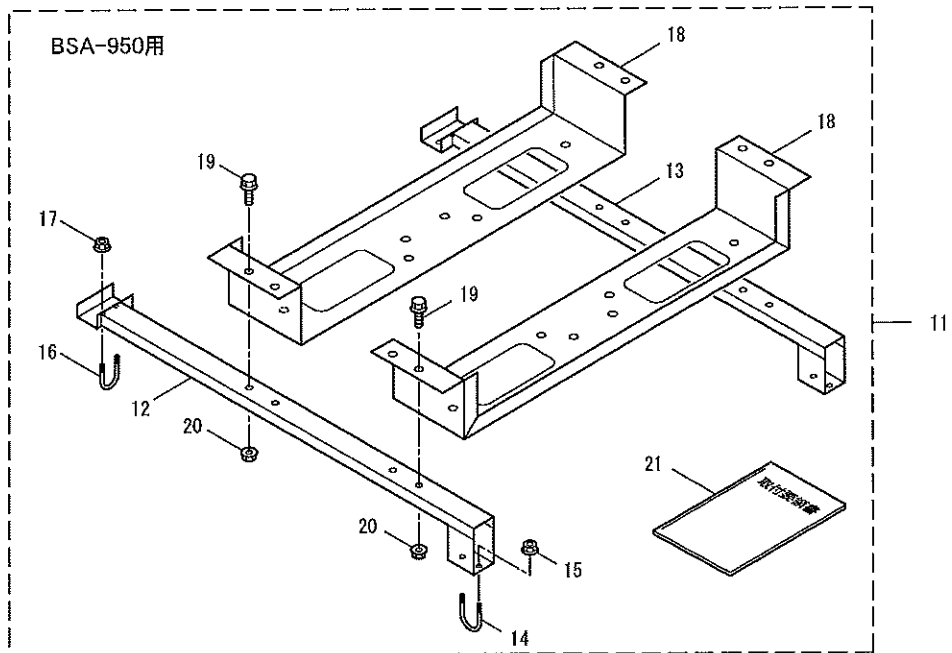
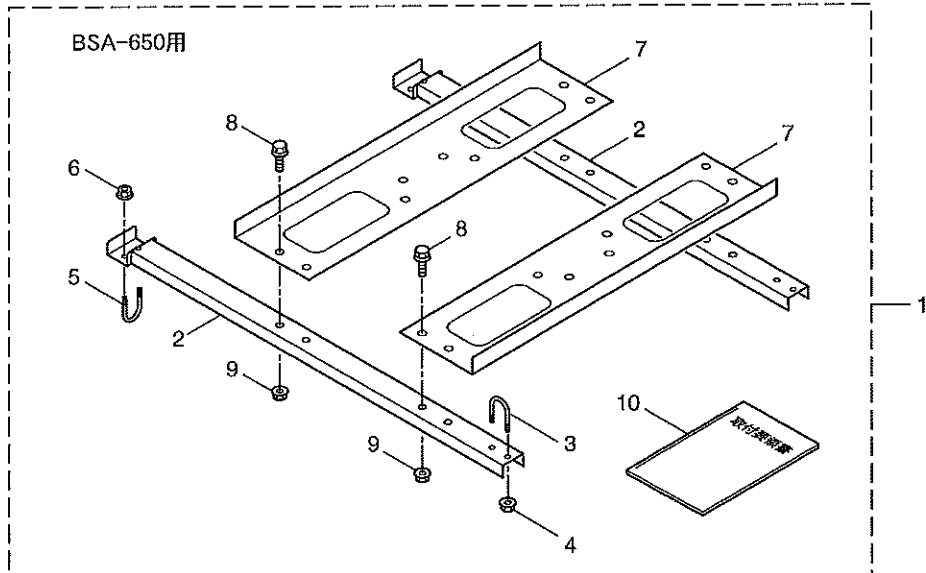
BSA-950-1シリーズ

68. オプション (ホイールカバー・ワイドタイヤ・シリンダストッパ)

記号	見出番号	部品番号	代替コード	部品名称	個数	規格	備考	小売価格 (税抜き)	メ
	68-1	863710		ホイールカバークミタテ(6ホンスホーク)	1	BSA-950ヨク	2~1077mm	33300	
	68-2	862892		ホイールカバーマトメ	1			13200	
	68-3	862893		ホイールカバーマトメ	1			13200	
	68-4	681665		ステアマトメ	12			720	
	68-5	096048		6カクホルトWSW	24	M8X20 (SM)	M8X20 (SM)	210	
	68-6	187731		プレート	1			2000	
	68-7	096037		6カクホルト(+)WSW	4	M6X16 (SM)	M6X16 (SM)	45	
	68-8	687888		カバーマトメ	1			3850	
	68-9	096037		6カクホルト(+)WSW	4	M6X16 (SM)	M6X16 (SM)	45	
	68-10	863711		トリツケヨウリヨウシヨ	1	ホイールカバー BSA	ホイールカバー	20	
	68-11	863807		ワイドタイヤセット(940)	1	BSA-650 ローラク	BSA-650 ローラク 12~2977mm	385000	
	68-12	863808		ホイールクミタテ	2	ミキ	ミキ 13~1577mm	86800	
	68-13	682523		ホイール	2	4JAX26WDC	4JAX26WDC	24800	
	68-14	187121		タイヤ	2		AGS5-26	49300	
	68-15	187122		チューブ	2			9000	
	68-16	190124		6カクホルトWSW	8	M12X1.25X30-7T	M12X1.25X30-7T	110	
	68-17	196721		ウエコミホルト	4	M12X1.25	M12X1.25	190	
	68-18	081055		6カクナツト	4	M12X1.25 2シュ	M12X1.25	30	
	68-19	126570		ハネザガネ	4	M12 2ゴウ	M12	25	
	68-20	126575		ヒラザガネ	4	M12 ミカキマル	M12	75	
	68-21	863809		ホイールクミタテ	2	ヒタリ	ヒタリ 22~2477mm	86800	
	68-22	682523		ホイール	2	4JAX26WDC	4JAX26WDC	24800	
	68-23	187121		タイヤ	2		AGS5-26	49300	
	68-24	187122		チューブ	2			9000	
	68-25	190124		6カクホルトWSW	8	M12X1.25X30-7T	M12X1.25X30-7T	110	
	68-26	196721		ウエコミホルト	4	M12X1.25	M12X1.25	190	
	68-27	081055		6カクナツト	4	M12X1.25 2シュ	M12X1.25	30	
	68-28	126570		ハネザガネ	4	M12 2ゴウ	M12	25	
	68-29	126575		ヒラザガネ	4	M12 ミカキマル	M12	75	
	68-30	869757		シリンダストッパクミタテ	1	BSA-650/950 OP	31.3277mm ※~2014年5月	8000	
	68-31	869758		フツク	2			0	
	68-32	869759		トリアツカイヨウリヨウシヨ	1	シリンダストッパ BSA65	シリンダストッパ BSA650/950	0	

69・BSA-650-1/BSA-950-1

オプション (コンテナステアー・ブームマーカランプ)



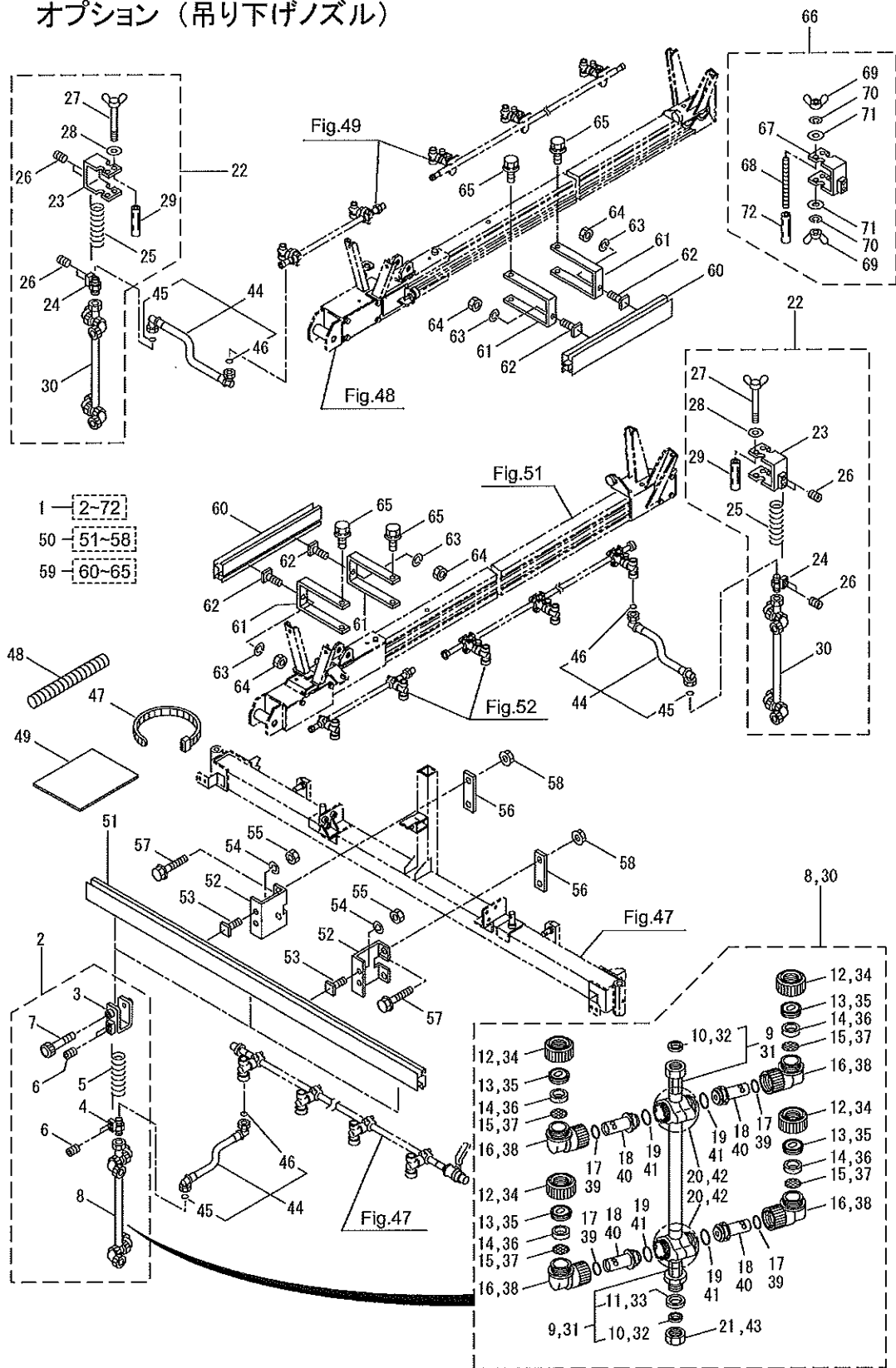
170

BSA-950-1シリーズ

69. オプション (コンテナステー・ブームマーカーランプ)

記号	見出番号	部品番号	部品名称	個数	規格	備考	小売価格 (税抜き)	メーカーコード
	69-11	863920	コンテナステークミタテ(950)	1	BSA-950ヨウOP	12~217ｸﾞﾑ	41500	
	69-12	863921	ステーLマトメ	1			6250	
	69-13	863925	ステーRマトメ	1			6250	
	69-14	165597	Uボルト	2	M8		320	
	69-15	126201	セリートツキフランジナット	4	M8		50	
	69-16	191797	Uボルト	2	M8		0	
	69-17	126201	セリートツキフランジナット	4	M8		50	
	69-18	863926	ステー	2			12700	
	69-19	092528	6カクボルトW	8	M8X20(M)		25	
	69-20	126201	セリートツキフランジナット	8	M8		50	
	69-21	863927	トリツケヨウリヨウシヨ	1	コンテナステーBSA-950		0	
	69-22	863803	ブームマーカーランプクミタテ	1	BSA-650/950ヨウOP	23~277ｸﾞﾑ	12000	
	69-23	863862	マーカーランプ	2			3250	
	69-24	863804	ステーマトメ	2			2250	
	69-25	863805	ステー	2			1150	
	69-26	096032	6カクボルトWSW	2	M6X12(SMK)		80	
	69-27	863806	トリツケヨウリヨウシヨ	1	ブームマーカーランプ(BSA		40	

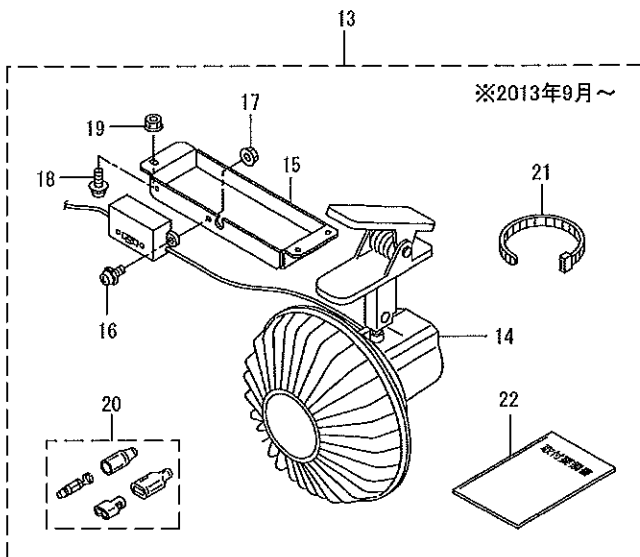
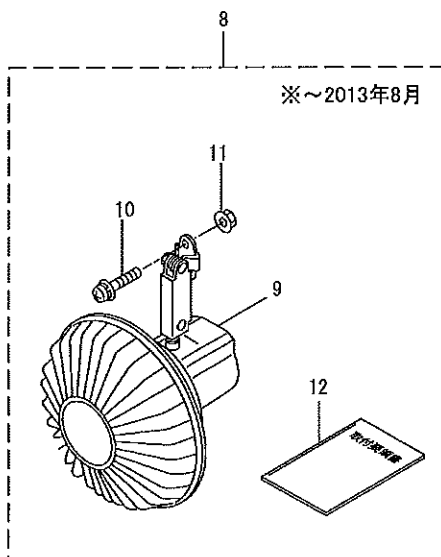
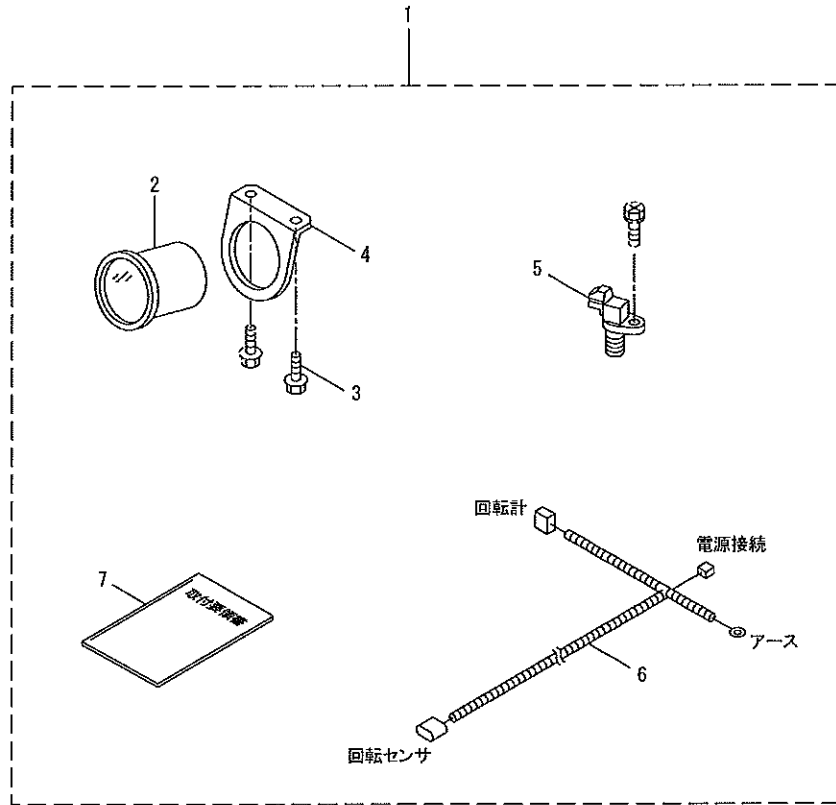
70・BSA-650-1/BSA-950-1
オプション（吊り下げノズル）



BSA-950-1シリーズ
70. オプション (吊り下げノズル)

記号	見出番号	部品番号	代替コード	部品名称	個数	規格	備考	小売価 (税抜)
	70-1	863987		ツリサゲノズルクミタテ	1	BSA-650/950ヨウOP	BSA-650/950ヨウ 2~727㎜	4975
	70-2	680375		ノズルクミタテ	5		3~217㎜	275
	70-3	193705		ブラケットマトメ	5			68
	70-4	680376		カナダマトメ	5			81
	70-5	193707		アツシユクコイルパネ	5			18
	70-6	193708		6カクアナツキトメネジ	20	M5X5 クボミサキ	M5X5クボミサキ	
	70-7	193709		ノズルホルトクミタテ	5	M6	M6	1
	70-8	680378		ノズル	5	451159	9~217㎜	132
	70-9			アルミエタカン4トウコウフンカンクミタテ	5		10,117㎜	
	70-10	069195	996495	ハツキン	10			
	70-11	996985		ハツキン	5	K704 16X12XT2		
	70-12	100070		キヤツフ(H-6013-B)	20			1
	70-13	412894		シヨウカクフンパソクカク NN-D-5S	20	ヤマホ NN-D-5S		3
	70-14	996076		シヨウカクフンコウハツキン H-704	20			
	70-15	624233		アミ#40 H-406-40	20		#40	
×	70-16	(168176)	622174	ホントイASSY	20			11
	70-17	578523		オリソク P-10	20		P-10	
	70-18			ハルブ	20			
	70-19	578521	11345	オリソク P12	20	P-12	P-12	
	70-20	637731		13カクアリヨウタノズルホルト-カンビ	20			5
	70-21	999656		ムコウキヤツフ 8.5G1/4 (アルミカンヨウ)	5		G1/4	2
	70-22	681927		ノズルクミタテ	8		23~437㎜	338
	70-23	681928		ブラケットマトメ	8			78
	70-24	680376		カナダマトメ	8			81
	70-25	193707		アツシユクコイルパネ	8			18
	70-26	193708		6カクアナツキトメネジ	32	M5X5 クボミサキ	M5X5クボミサキ	
	70-27	681929		チヨウホルト	16	M6X95X25 シュ	M6X95X25	6
	70-28	111848		ヒラサガカネ	16	6.5X20XT2	6.5X20XT2	1
	70-29	152262		ヒニールホース	16	7X9X70L	7X9X70L	
	70-30	680378		ノズル	8	451159	31~437㎜	132
	70-31			アルミエタカン4トウコウフンカンクミタテ	8		32,337㎜	
	70-32	069195	996495	ハツキン	16			
	70-33	996985		ハツキン	8	K704 16X12XT2		
	70-34	100070		キヤツフ(H-6013-B)	32			1
	70-35	412894		シヨウカクフンパソクカク NN-D-5S	32	ヤマホ NN-D-5S		3
	70-36	996076		シヨウカクフンコウハツキン H-704	32			
	70-37	624233		アミ#40 H-406-40	32		#40	
×	70-38	(168176)	622174	ホントイASSY	32			11
	70-39	578523		オリソク P-10	32		P-10	
	70-40			ハルブ	32			
	70-41	578521	11345	オリソク P12	32	P-12	P-12	
	70-42	637731		13カクアリヨウタノズルホルト-カンビ	32			5
	70-43	999656		ムコウキヤツフ 8.5G1/4 (アルミカンヨウ)	8		G1/4	2
	70-44	867926		ハキダシホースマトメ	13		8.5X2SX500L 45,467㎜	33
	70-45	163859		シヨシマルパツキン	13	6.5X11.5XT1.5	6.5X11.5XT1.5	
	70-46	011375		オリソク P12 FPM	13	11.8X2.4	11.8X2.4	1
	70-47	685050		アロンパント	7	CV-350B (カ)	CV-350B	1
	70-48	166139		スパイラルチューブ	4	25X29X300SPP-29	25X29X300SPP-29	1
	70-49	863991		トリツケヨウリヨウシヨ	1	ツリサゲノズルBSA650	ツリサゲノズルBSA-650	
	70-50	863988		フレームハイクミタテ	1	BSA-650/950	BSA-650/950 51~587㎜	
	70-51	192731		フレームハイク	1	N2923-1600L	1600L	68
	70-52	863989		ブラケット	2			98
	70-53	688382		4カクホルト	2	M6X12	M6X12	
	70-54	015849		ハネサガカネ M6 2コウ(SUS)	2	M6 2コウ	M6	
	70-55	081241	018956	6カクナツト M6	2	081240ニトウイツ	M6	
	70-56	863990		プレート	2			13
	70-57	092581		6カクホルトW	4	M8X50 (M)	M8X50	
	70-58	126201		セライトツキフランジナツト	4	M8	M8	
	70-59	867931		フレームハイククミタテ	2		60~657㎜	
	70-60	193699		フレームハイク	2	N2923-400L	400L	18
	70-61	867932		ステー	4			27
	70-62	688382		4カクホルト	4	M6X12	M6X12	
	70-63	015849		ハネサガカネ M6 2コウ(SUS)	4	M6 2コウ	M6	
	70-64	081241	018956	6カクナツト M6	4	081240ニトウイツ	M6	
	70-65	096048		6カクホルトWSW	2	M8X20 (SM)	M8X20 (SM)	2
	70-66	867933		ブラケットクミタテ	2		67~727㎜	
	70-67	867934		ブラケットマトメ	2			77
	70-68	861269		ナカネシホルト	4	M6X115	M6X115	9
	70-69	156392		チヨウナツト	8	M6 シュ	M6	1
	70-70	015849		ハネサガカネ M6 2コウ(SUS)	8	M6 2コウ	M6	
	70-71	111848		ヒラサガカネ	8	6.5X20XT2	6.5X20XT2	1
	70-72	152262		ヒニールホース	4	7X9X70L	7X9X70L	

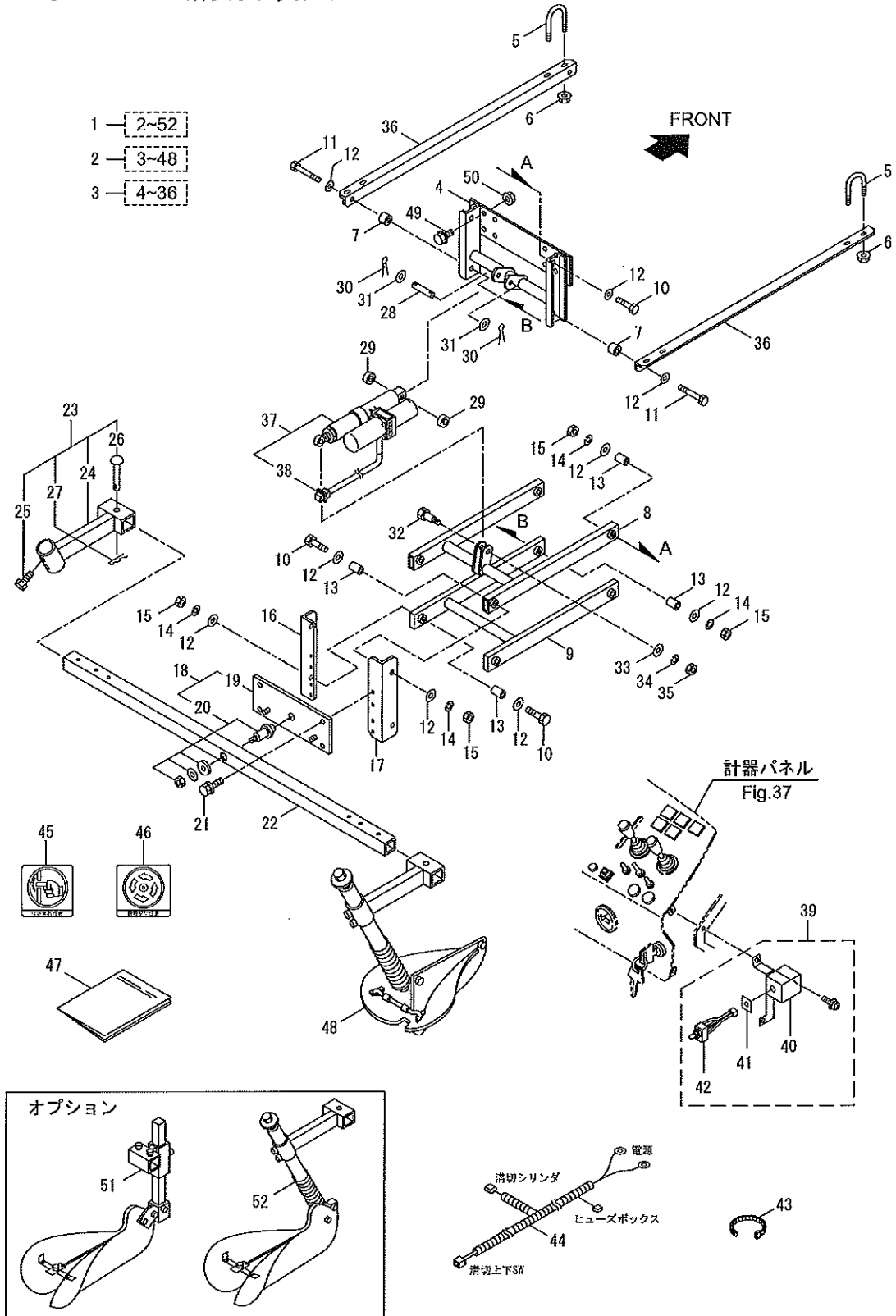
71・BSA-650-1/BSA-950-1
オプション（タコメータ・扇風機）



BSA-950-1シリーズ
71. オプション (タコメータ・扇風機)

記号	見出番号	部品番号	代替コード	部品名称	個数	規格	備考	小売価格 (税抜き)	メーカー
	71-1	864003		タコメータミタ	1	BSA-650/950ヨウOP	2~77mm	32000	
	71-2	862297		タコメータ	1	NNP M1347		15400	
	71-3	550173		フランジ ツキ6カクホルト	1	M6X16		65	
	71-4	864004		ステー	1			0	
	71-5	197013		カインセンサ	1			4200	
	71-6	864005		ワイヤハネス	1			0	
	71-7	864006		トリツケヨウリヨウシヨ	1	タコメータ BSA-650		40	
	71-8	864480	869718	センブウキミタ	1	BSA-650/950ヨウOP	9~127mm ※~2013年8月	18400	
x	71-9	(187171)		センブウキ	1		※~2013年8月	18200	
	71-10	816016		ナハコネシ (+)WSW	2	M4X15 (SM)	※~2013年8月	10	
	71-11	146162		セライトツキフランジ ナット	2	M4X0.7	※~2013年8月	20	
	71-12	864481		トリツケヨウリヨウシヨ	1	センブウキBSA-650ヨウ	※~2013年8月	20	
	71-13	869718		センブウキミタ	1	BSA-650/950ヨウOP	14~227mm ※2013年9月~	18400	
	71-14	869715		センブウキ	1	CF-102	※2013年9月~	18200	
	71-15	869719		ブラケット	1		※2013年9月~	7200	
	71-16	293440		ナハコネシ (+)WSW	2	M3X12	※2013年9月~	25	
	71-17	180140		セライトツキフランジ ナット	2	M3	※2013年9月~	35	
	71-18	188297		ナハコネシ (+)WSW	3	M4X15 (SM)	※2013年9月~	15	
	71-19	180380		セライトツキフランジ ナット	3	M4	※2013年9月~	35	
	71-20	577459		CB104タンク	2		※2013年9月~	85	
	71-21	685048		アロンハント	1	CV-150B (クロ)	※2013年9月~	25	
	71-22	869720		トリツケヨウリヨウシヨ	1	センブウキ	※2013年9月~	0	

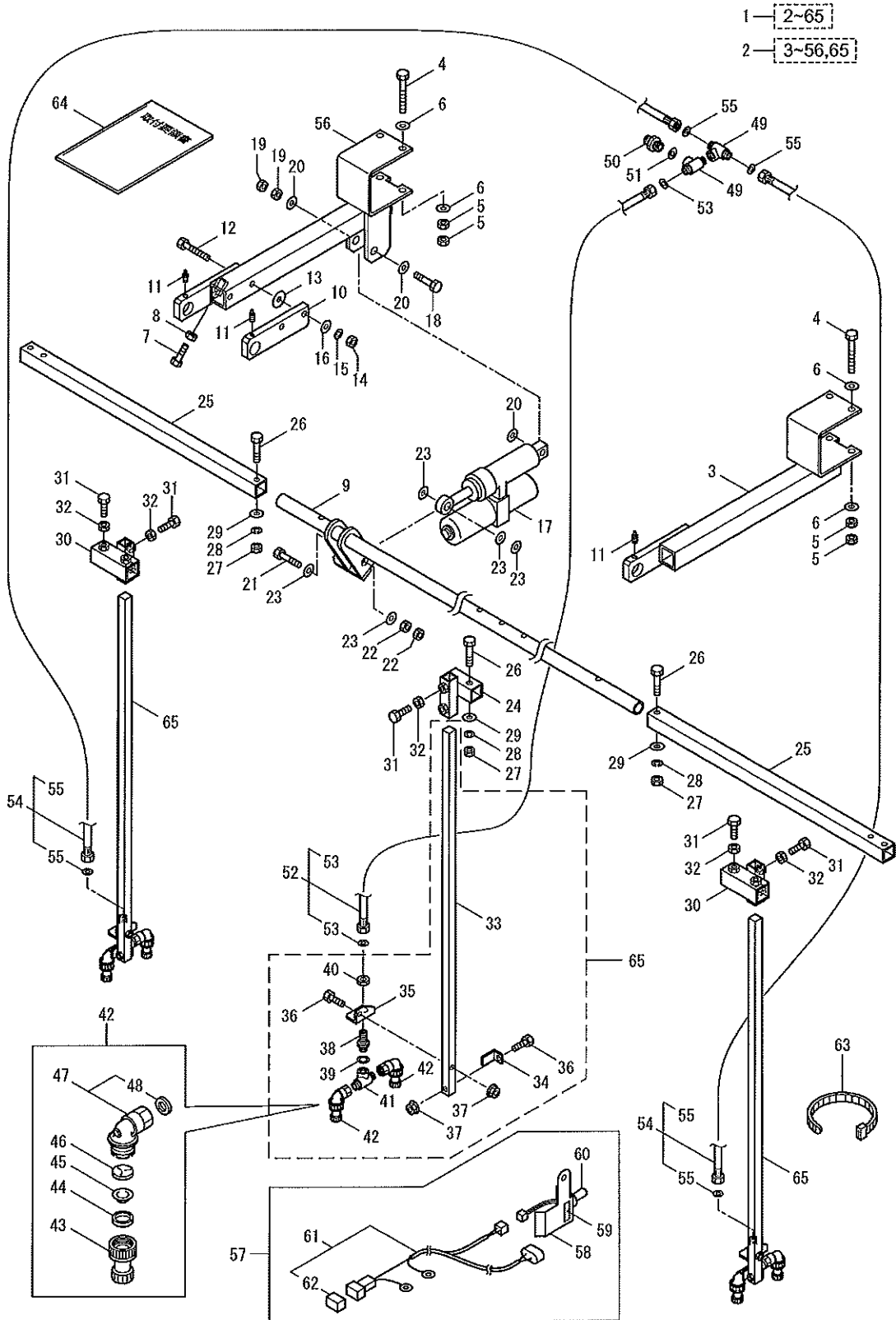
72・BSA-650-1/BSA-950-1
オプション（溝切り装置）



BSA-950-1シリーズ
72. オプション (溝切り装置)

記号	見出番号	部品番号	代替コード	部品名称	個数	規格	備考	小売価格 (税抜き)	メ-カ
	72-1	863995		ミゾキリハイト	1	BSA-650/950用OP	BSA-650/950 2~527mm	205000	
	72-2	863996		ミゾキリハイトクミタ	1	ハイトナシ	ハイトナシ 3~487mm	0	
	72-3	863997		ミゾキリハイトホソタイ	1	コセキノキ	4~367mm	0	
	72-4	415830		フレームマテ	1			82500	P35
	72-5	415831		Uボルト	2			4800	P12
	72-6	193537	125867	セレイトツキフランジナット	4	M12 B17 H11	M12	65	
	72-7	407574		スベ-サー	2		11X35X20L	2100	K12
	72-8	407575		ア-ムマテ	1			24300	K12
	72-9	407576		ア-ムマテ	1			22200	K12
	72-10	080310		6カクホルト M10X55X26	6	M10X55X26	M10X55X26	65	
	72-11	080361		6カクホルト M10X80X30	2	M10X80X30	M10X80X30	85	
	72-12	013849		ヒラサガネ M10 ミカキマル	16	M10 ミカキマル	M10	25	
	72-13	407577		カー	8		10. 2X16X35	1050	K12
	72-14	126231		ハネサガネ	8	M10 2コウ	M10	35	
	72-15	081042		6カクナット	8	M10X1 シュ	M10	45	
	72-16	407578		ブラケットマテ	1			5550	K12
	72-17	407579		ブラケットマテ	1			5550	K12
	72-18	407580		ブラケットクミタ	1		19. 207mm	46200	K12
	72-19	412628		ブラケットマテ	1			18900	
	72-20	412629		カクハイトコティンク	1			45000	
	72-21	092584		6カクホルトWSW	4	M10X30 (SM)	M10X30	50	
	72-22	407581		カクハイトマテ	1			32100	K12
	72-23	407582		コティンククミタ	2		24~277mm	24000	K12
	72-24	412630		コティンクマテ	2			21000	
	72-25	127434		6カクホルト	4	M10X20	M10X20	75	
	72-26			アタマツキピン	2		10X75L		
	72-27	056816		スタッフピンヨビ 10X1.8	2	ヨビ 10X1.8	10ミリヨウ	15	
	72-28	407583		ピン	1		14X85L	690	K12
	72-29	407584		カー	2		14. 3X25X10L	600	K12
	72-30	013544		ワリピン 3X30	2	3X30	3X30L	45	
	72-31	126796		ヒラサガネ	2	M14 ミカキマル	M14	30	
	72-32	407585		トクシホルト	1			2400	K12
	72-33	013849		ヒラサガネ M10 ミカキマル	1	M10 ミカキマル	M10	25	
	72-34	126231		ハネサガネ	1	M10 2コウ	M10	35	
	72-35	081042		6カクナット	1	M10X1 シュ	M10	45	
	72-36	415832		アングル	2			8550	P35
	72-37	860384		ハワ-シリンクマテ	1		387mm	67400	
	72-38	182484		ホウスイコネクタ	1	NMWPカクキヨク		330	
	72-39	863998		スイッチボツクスクミタ	1	ミゾキリソウチ	40~427mm	13200	
	72-40	863999		スイッチボツクスマテ	1			9250	
	72-41	681674		ハリマ-ク	1	ミゾキリウエ-シタ	ミゾキリウエシタ	360	
	72-42	175397		スイッチ	1	S-28AW ニツカイ		3650	
	72-43	685050		アロンパ-ント	10	CV-350B (クロ)	CV-350B	160	
	72-44	681631		ワイヤハ-ネス	1			5250	
	72-45	186642		ハリマ-ク	1	ハサマレチユウイ	ハサマレチユウイ	2200	
	72-46	186643		ハリマ-ク	1	カイトンブニチユウイ	カイトンブニチユウイ	2200	
	72-47	864002		トリツケヨウリヨウシヨ	1	ミゾキリハイトBSA650	ミゾキリソウチBSA650	150	
	72-48	681628		ハイトクミタセツト	1	コセキノキヨウシヨ		66000	
	72-49	864104		セレイトツキフランジ6カクホルト	8	M10X1. 25X35X8. 8	M10X1. 25X35-8. 8	160	
	72-50	861752		フランジツキ6カクナット	8	M10X1. 25	M10X1. 25	60	
	72-51	681629		クビフリハイトセツト	1			66000	
	72-52	638862		BSAミゾキリステンレスハイトセツト	1			60000	

73・BSA-650-1/BSA-950-1
オプション (畝間散布装置 3 連)

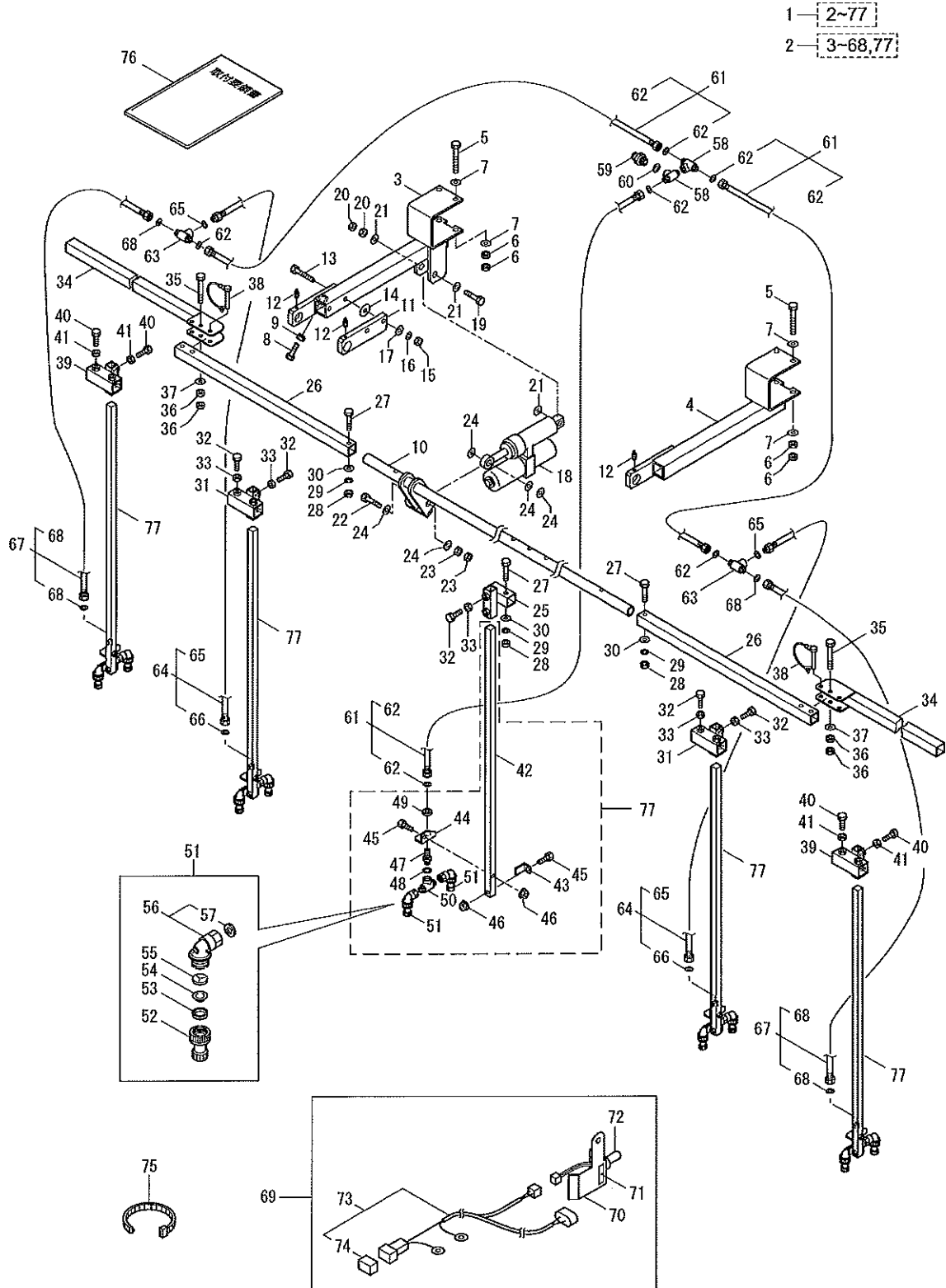


182

BSA-950-1シリーズ
73. オプション (畝間散布装置3連)

記号	見出番号	部品番号	代替コード	部品名称	個数	規格	備考	小売価格 (税抜き)	メーカーコード
	73-1	864204		ウネマサンプ ソウチ(3レン)	1	BSA-650/950ヨウOP	2~657cm	257500	
	73-2	864205		ウネマサンプ ソウチミタテ	1	3レン	3~56, 657cm	0	
	73-3	689809		ブラケットマトメ	1			16300	
	73-4	080419		6カクホルト M10X110X26	4	M10X110X26		150	
	73-5	127433		6カクナツト	8	M10 2ｼﾞ		35	
	73-6	013849		ヒラザガネ M10 ミカキマル	8	M10 ミカキマル		25	
	73-7	126531		6カクホルト	1	M10X30		60	
	73-8	127433		6カクナツト	1	M10 2ｼﾞ		35	
	73-9	864206		パイプマトメ	1			17900	
	73-10	689816		プレート	1			0	
	73-11	069553		グリスニツブル	3	A-MT6X1カク		120	
	73-12	080202		6カクホルト	2	M8X75X22		75	
	73-13	126198		ヒラザガネ	2	8.5X30X13.2		50	
	73-14	126990		6カクナツト	2	M8 2ｼﾞ		50	
	73-15	126232		ハネサガネ	2	M8 2ｺﾞウ		10	
	73-16	127216		ヒラザガネ	2	M8 ミカキマル		25	
	73-17	689817		ハワシリンダマトメ	1	689818		77600	
	73-18	014214		6カクホルト	1	M14X75X22		310	
	73-19	081074		6カクナツト M14 3ｼﾞ	2	M14 3ｼﾞ		65	
	73-20	126796		ヒラザガネ	3	M14 ミカキマル		30	
	73-21	082228		6カクホルト	1	M14X60X34		140	
	73-22	081074		6カクナツト M14 3ｼﾞ	2	M14 3ｼﾞ		65	
	73-23	126796		ヒラザガネ	5	M14 ミカキマル		30	
	73-24	689819		カクパイプマトメ	1			3350	
	73-25	864208		カクパイプ	2			2000	
	73-26	080137		6カクホルト M8X35	3	M8X35		30	
	73-27	126990		6カクナツト	3	M8 2ｼﾞ		50	
	73-28	126232		ハネサガネ	3	M8 2ｺﾞウ		10	
	73-29	127216		ヒラザガネ	3	M8 ミカキマル		25	
	73-30	689823		カクパイプマトメ	2			4100	
	73-31	089278		6カクホルト M8X20	10	M8X20		190	
	73-32	081250		6カクナツト	10	M8 2ｼﾞ		55	
	73-33	689825		カクホウ	3			2250	
	73-34	689826		ステー	3			500	
	73-35	689827		ステー	3			850	
	73-36	089277		6カクホルト M8X25 SUS	6	M8X25		130	
	73-37	114411		セレクトツキフランジナツト	6	M8		60	
	73-38	689828		ニツブル	3	G1/4		3050	
	73-39	013572		ゴウセイジ ユニマルハツキン	3	11.5X16XT1.5		35	
	73-40	101394	025604	6カクナツト	3	PF1/4 メッキナツト		170	
	73-41	621017		Tカクタブンスイキ8.5(ISO)	3	2504600		1000	2504600
	73-42	689829		エダ CPフコウ	6	751389(G1/4)	43~487cm	1200	
	73-43	996055		コウカクキリナシツフ N-KA-10-R	6	N-KA-10-R		650	491617
	73-44	996980		ハツキン	6			45	501215
	73-45	651256	624233	アミ#40 H-406-40	6			50	901186
	73-46	533222	570387	Yシハツキン	6			70	501412
	73-47	649714		エダ CPフコウマトメ(+ｼﾞスﾘｯﾄ)G1/4	6		487cm	850	751028
	73-48	186975		ハツキン	6	K-702		45	
	73-49	621017		Tカクタブンスイキ8.5(ISO)	2	2504600		1000	2504600
	73-50	689909		ケイチカニツブル	1	G1/4XG3/8(テハ)		3650	
	73-51	013572		ゴウセイジ ユニマルハツキン	1	11.5X16XT1.5		35	
	73-52	689830		ハキダシホースマトメ	1		537cm	3050	
	73-53	163859		ｼﾞ ユニマルハツキン	2	6.5X11.5XT1.5		55	
	73-54	689831		ハキダシホースマトメ	2		557cm	2700	
	73-55	163859		ｼﾞ ユニマルハツキン	4	6.5X11.5XT1.5		55	
	73-56	689803		ブラケットマトメ	1			19100	
	73-57	864209		ワイヤハネスクミタテ	1	ウネマサンプ ソウチ	58~627cm	16000	
	73-58	864214		ブラケット	1			5800	
	73-59	183597		ハリマーク	1	ウエシタ		170	
	73-60	194928		トクルスイツチ	1	S-28AW		5700	
	73-61	689834		ワイヤハネス	1		627cm	4400	
	73-62	689835		スロップローヒューズ(20A)	1			330	
	73-63	187457		コンバツクス	6	CV-250A		130	
	73-64	864211		トリツケヨウリヨウシヨ	1	ウネマサンプ (BSA-650)		150	
	73-65	419404		ウネマサンプ ルクミタテ	3		33~487cm	10600	

74・BSA-650-1/BSA-950-1
オプション（畝間散布装置5連）



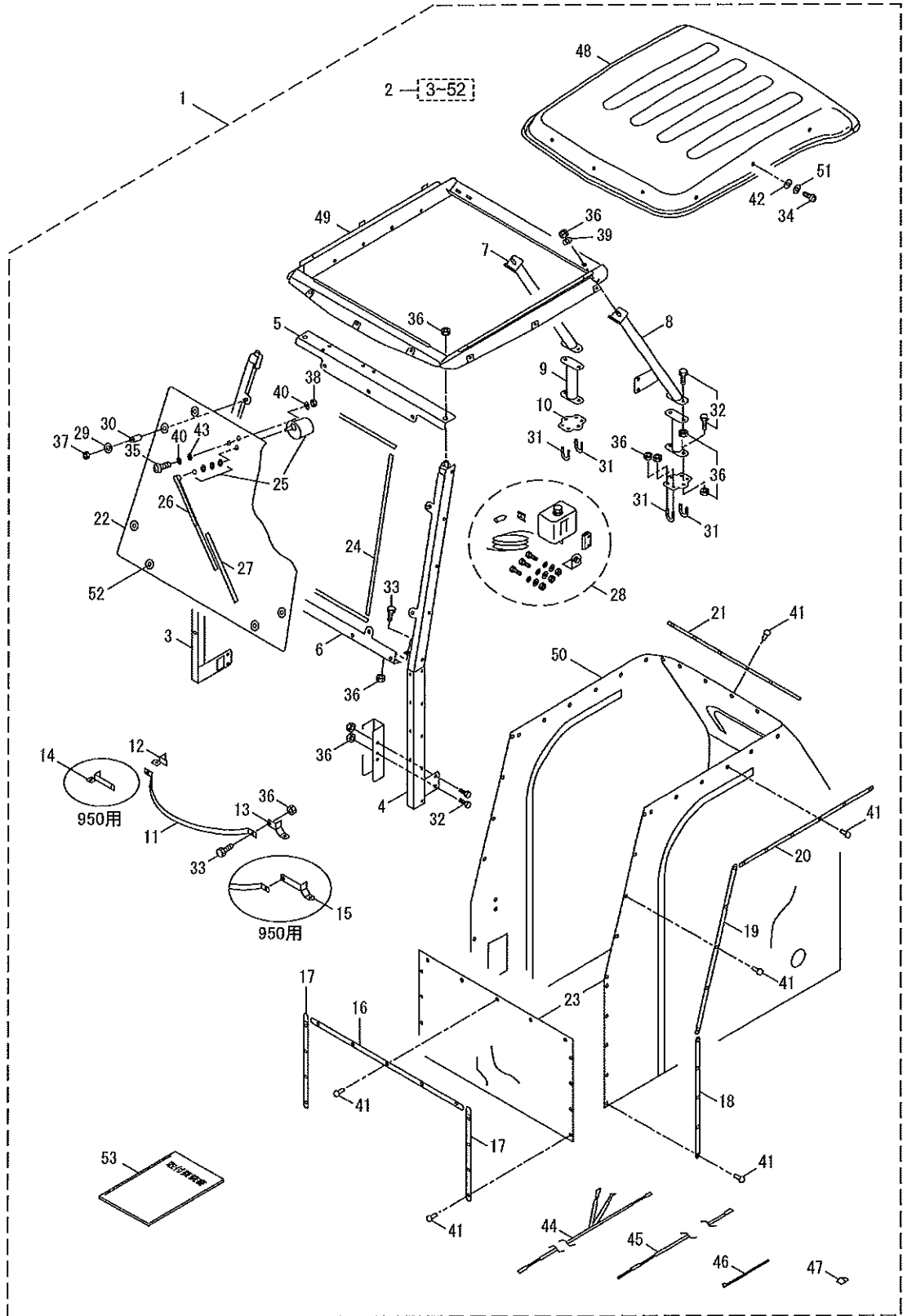
74. オプション (取間散布装置5連)

記号	見出番号	部品番号	代替コード	部品名称	個数	規格	備考	小売価格 (税抜き)	メーカーコード
	74-1	864212		ウネマシン ツウチ(5レシ)	1	BSA-650/950ヨOP	2~77774ム	315000	
	74-2	864213		ウネマシン ツウチミタ	1	5レシ	3~68.77774ム	0	
	74-3	689803		ブ ラケツトマトメ	1			19100	
	74-4	689809		ブ ラケツトマトメ	1			16300	
	74-5	080419		6カクホルト M10X110X26	4	M10X110X26		150	
	74-6	127433		6カクナツ	8	M10 2ｼ		35	
	74-7	013849		ヒラザ ガネ M10 ミカキヤル	8	M10 ミカキヤル		25	
	74-8	126531		6カクホルト	1	M10X30		60	
	74-9	127433		6カクナツ	1	M10 2ｼ		35	
	74-10	864206		ハ イブ マトメ	1			17900	
	74-11	689816		プレート	1			0	
	74-12	069553		グ リスニツフル	3	A-MT6X1ガタ		120	
	74-13	080202		6カクホルト	2	M8X75X22		75	
	74-14	126198		ヒラザ ガネ	2	8.5X30XT3.2		50	
	74-15	126990		6カクナツ	2	M8 2ｼ		50	
	74-16	126232		ハ ネサ ガネ	2	M8 2ｺﾞウ		10	
	74-17	127216		ヒラザ ガネ	2	M8 ミカキヤル		25	
	74-18	689817		ハ ワーシンダ マトメ	1	689818		77600	
	74-19	014214		6カクホルト	1	M14X75X22		310	
	74-20	081074		6カクナツ M14 3ｼ	2	M14 3ｼ		65	
	74-21	126796		ヒラザ ガネ	3	M14 ミカキヤル		30	
	74-22	082228		6カクホルト	1	M14X60X34		140	
	74-23	081074		6カクナツ M14 3ｼ	2	M14 3ｼ		65	
	74-24	126796		ヒラザ ガネ	5	M14 ミカキヤル		30	
	74-25	689819		カクハ イブ マトメ	1			3350	
	74-26	864208		カクハ イブ	2			2000	
	74-27	080137		6カクホルト M8X35	3	M8X35		30	
	74-28	126990		6カクナツ	3	M8 2ｼ		50	
	74-29	126232		ハ ネサ ガネ	3	M8 2ｺﾞウ		10	
	74-30	127216		ヒラザ ガネ	3	M8 ミカキヤル		25	
	74-31	689823		カクハ イブ マトメ	2			4100	
	74-32	089278		6カクホルト M8X20	10	M8X20		190	
	74-33	081250		6カクナツ	10	M8 2ｼ		55	
	74-34	689913		ブ ラケツトマトメ	2			7950	
	74-35	080151		6カクホルト M8X50X22	2	M8X50X22		55	
	74-36	126990		6カクナツ	4	M8 2ｼ		50	
	74-37	127216		ヒラザ ガネ	2	M8 ミカキヤル		25	
	74-38	163253		ｼﾌﾄロツクビﾝ	2	K266		1100	
	74-39	689823		カクハ イブ マトメ	2			4100	
	74-40	089278		6カクホルト M8X20	8	M8X20		190	
	74-41	081250		6カクナツ	8	M8 2ｼ		55	
	74-42	689825		カクホウ	5			2250	
	74-43	689826		ステー	5			500	
	74-44	689827		ステー	5			850	
	74-45	089277		6カクホルト M8X25 SUS	10	M8X25		130	
	74-46	114411		セライトツキフランジ ナツ	10	M8		60	
	74-47	689828		ニツフル	5	G1/4		3050	
	74-48	013572		ｺﾞウセイｼ ユシマルハ ツキン	5	11.5X16XT1.5		35	
	74-49	101394	025604	6カクナツ	5	PF1/4 メツキナシ		170	
	74-50	621017		Tガ タブ ンスイキ8.5(ISO)	5	2504600		1000	2504600
	74-51	689829		ｲﾀ CPﾌﾝｺウ	10	751389(G1/4)	52~57774ム	1200	
	74-52	996055		ｺウカクシリナシチツﾌ N-KA-10-R	10	N-KA-10-R		650	491617
	74-53	996980		ハ ツキン	10			45	501215
	74-54	651256	624233	ｱﾐ#40 H-406-40	10			50	901186
	74-55	533222	570387	ﾓｼﾞﾊﾞ ツキン	10			70	501412
	74-56	649714		ｲﾀ CPﾌﾝｺウマトメ(+ｼﾞ ﾏﾞﾘｯﾄ)G1/4	10		57774ム	850	751028
	74-57	186975		ハ ツキン	10	K-702		45	
	74-58	621017		Tガ タブ ンスイキ8.5(ISO)	2	2504600		1000	2504600
	74-59	689909		ｷﾞｲｶﾞ ﾛﾆツフル	1	G1/4XG3/8(ﾃｰﾊﾟ)		3650	
	74-60	013572		ｺﾞウセイｼ ユシマルハ ツキン	1	11.5X16XT1.5		35	
	74-61	689916		ﾊｷﾀﾞ ｼﾎｰｽﾄﾒ	3		62774ム	2150	
	74-62	163859		ｼﾞ ﾕｼﾞﾏﾙﾊﾞ ツキン	6	6.5X11.5XT1.5		55	
	74-63	621017		Tガ タブ ンスイキ8.5(ISO)	2	2504600		1000	2504600
	74-64	689917		ﾊｷﾀﾞ ｼﾎｰｽﾄﾒ	2		65.66774ム	1950	
	74-65	013572		ｺﾞウセイｼ ユシマルハ ツキン	2	11.5X16XT1.5		35	
	74-66	163859		ｼﾞ ﾕｼﾞﾏﾙﾊﾞ ツキン	2	6.5X11.5XT1.5		55	
	74-67	689918		ﾊｷﾀﾞ ｼﾎｰｽﾄﾒ	2		68774ム	2350	
	74-68	163859		ｼﾞ ﾕｼﾞﾏﾙﾊﾞ ツキン	4	6.5X11.5XT1.5		55	
	74-69	864209		ワｲﾊｰﾈｽﾀﾞﾐﾀ	1	ウネマシン ツウチ	70~74774ム	16000	
	74-70	864214		ﾌﾞ ﾚｸﾈツ	1			5800	
	74-71	183597		ﾊﾘﾏｰｸ	1	ｳｴ ﾘｯﾀ		170	
	74-72	194928		ﾄﾞﾞﾙｽｲｯﾁ	1	S-28AW		5700	
	74-73	689834		ワｲﾊｰﾈｽ	1		74774ム	4400	
	74-74	689835		ｽﾛｰﾌﾞ ﾛｰﾋﾞｳｰｽ (20A)	1			330	
	74-75	187457		ｺﾝﾎﾞ ﾄﾞﾗｽ	10	CV-250A		130	
	74-76	864211		ﾄﾞﾗｽ ﾄﾞﾗｽ ﾄﾞﾗｽ ﾄﾞﾗｽ ﾄﾞﾗｽ ﾄﾞﾗｽ	1	ウネマシン (BSA-650)		150	

74. オプション (畝間散布装置5連)

記号	見出番号	部品番号	代替コード	部品名称	個数	規格	備考	小売価格 (税抜き)	メーカーコード
	74-77	419404		ウレマノス ルミタ	5		42~577mm	10600	

75・BSA-650-1/BSA-950-1
オプション (ソフトキャビン)

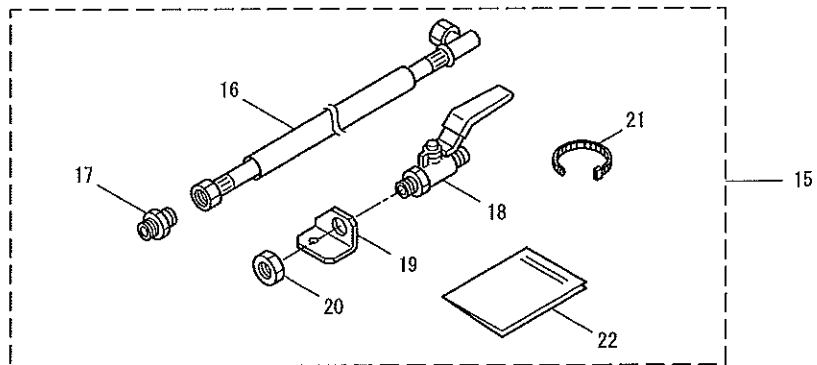
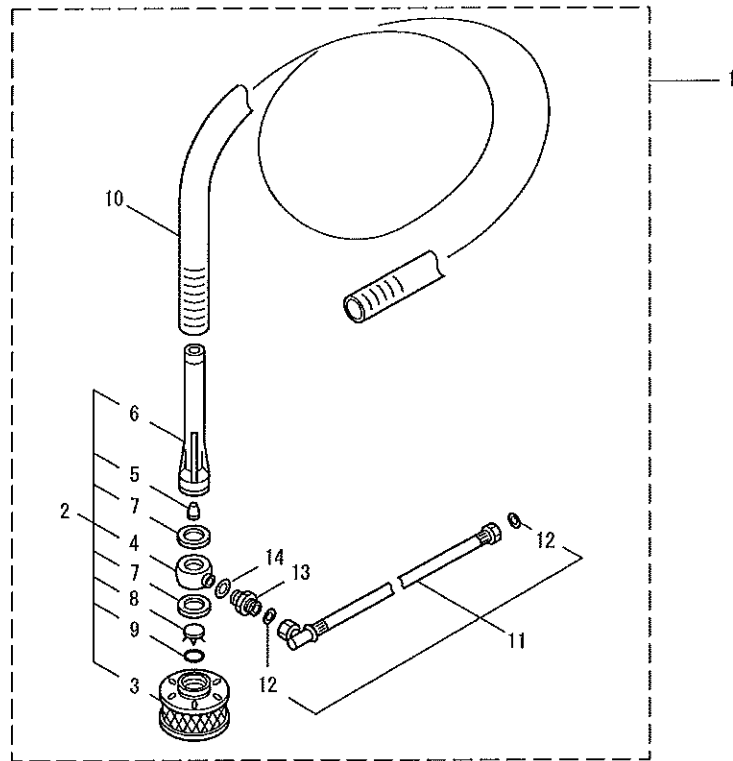


BSA-950-1シリーズ
75. オプション (ソフトキャビン)

記号	見出番号	部品番号	代替コード	部品名称	個数	規格	備考	小売価格 (税抜き)	メーカーコード
	75-1	864477		ソフトキャビンカミタ	1	BSA-650/950ヨヨP	2~537cm	600000	
	75-2	864478		ソフトキャビン	1		3~527cm	0	
	75-3	416989		マシチュウR	1			0	577950080R
	75-4	416990		マシチュウL	1			0	577950080L
	75-5	416991		マトワクウエ	1			0	5779501100
	75-6	416992		マトワクウタ	1			0	5779501000
	75-7	416993		ウシロシチュウR	1			0	5779501400
	75-8	416994		ウシロシチュウL	1			0	5779500900
	75-9	416995		エンチヨウカナク	2			0	5779501200
	75-10	416996		ベースプレート	2			0	5779105000
	75-11	416997		タンクガード	1			0	5779105100
	75-12	416998		タンクカナダR	1			0	577910530R
	75-13	416999		タンクカナダL	1			0	577910530L
	75-14	417000		タンクカナダR	1			0	577910520R
	75-15	417001		タンクカナダL	1			0	577910520L
	75-16	417002		プレート	1			0	5779105900
	75-17	417003		プレート	2			0	5779105400
	75-18	417004		プレート	2			0	5779105500
	75-19	417005		プレート	2			0	5779105700
	75-20	417006		プレート	2			0	5779105600
	75-21	417007		プレート	1			0	5779105800
	75-22	417008		フロントガラス	1			39600	S125577903
	75-23	417009		ホウコカバ-	1		フロント, サイド, リアのセット	20500	S115577908
	75-24	417010		エプロンシート	4			0	S111569106
	75-25	417011	684725	ワイバモータシキ	1			9700	
	75-26	417012		ワイバフレーム	1			0	S134577902
	75-27	417013		ワイバプレート	1			0	S134577901
	75-28	417014	197787	ウオツヤセット	1		スイッチ, コード, ノズル入	7750	
	75-29	417015		ザカネ	8			0	577910270B
	75-30	417016		カラー	8			0	5779106000
	75-31	417017		ホルト	4			0	U350A06015
	75-32	417018		コガタ6カクホルト, M8X25	12			0	U110A08025
	75-33	417019		コガタ6カクホルト, M8X16	4			0	U110A08016
	75-34	417020		ナベコネシ (+) SW, M6X20	9			0	U230806020
	75-35	417021		ナベコネシ (+), M5X25	1			0	U220A05025
	75-36	417022		コガタ6カクナット, M8	28			0	U730A08000
	75-37	417023		ナット, M6	8			0	U640806000
	75-38	417024		ナット, M5	1			0	U640A05000
	75-39	417025		ヒラザカネ	2			0	T010A08000
	75-40	417026		ヒラザカネ, M5	2			0	T010A05000
	75-41	417027		スクリベツト	51			20	U370008009
	75-42	417028		ナイロンザカネ	9			0	T010908000
	75-43	417029		Oリング, P5	1			0	S056910002
	75-44	417030		ハイゼン	1			0	S131577903
	75-45	417031		エンチヨウコート	1			0	S131525100
	75-46	417032		コンベツクス, CV-200N	10			0	S019544100
	75-47	417033		ビタツクステツカー	20			0	S016514100
	75-48	416987		テント	1			0	5779800600
	75-49	416988		ルーフレーム	1			0	5779700300
	75-50	417034		ホウコカバ-	1			176000	S115577909
	75-51	417035		ヒラザカネ, M6	9			0	T012806016
	75-52	417036		グロメツト	16			0	S111577100
	75-53	864479		トリツケヨウリヨウシヨ	1	ソフトキャビンBSA-650		0	

76・BSA-650-1/BSA-950-1

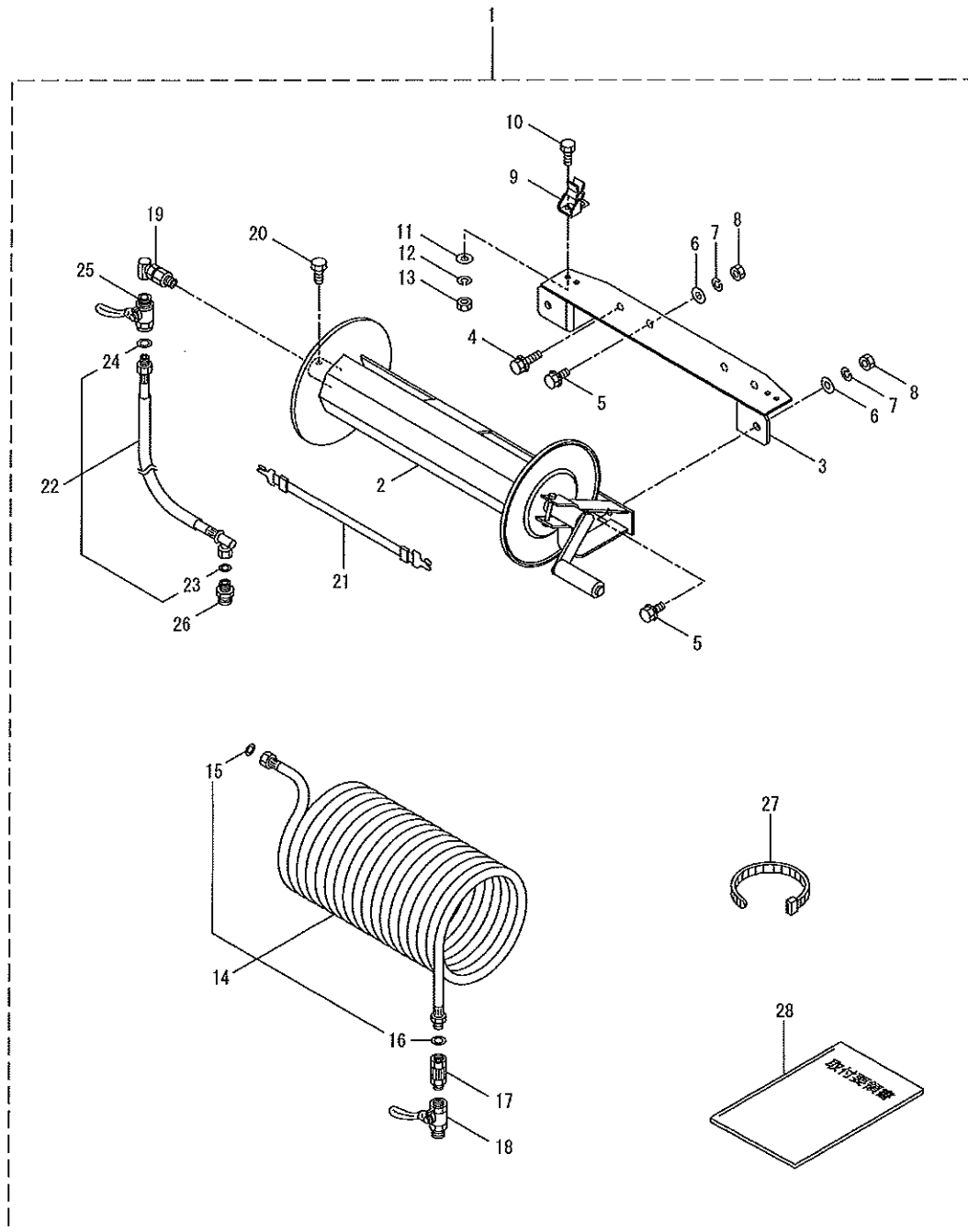
オプション (ジェットポンプ・ジェットポンプ延長配管)



76. オプション (ジェットポンプ・ジェットポンプ延長配管)

記号	見出番号	部品番号	部品名称	個数	規格	備考	小売価格 (税抜き)	メーカーコード
	76-1	170820	ジェットポンプホースミタテ	1		2~147㌢	26100	
	76-2	061973	ジェットポンプ JP-40 11/2	1	JP-40 11/2	3~97㌢	13600	
	76-3	065401	ストレナマトメ	1			4250	
	76-4	064353	キユウスイコウモトカナク	1			3600	
	76-5	064355	ノズル	1			390	
	76-6	064354	ラツパカン	1			5450	
	76-7	064356	ゴムマルパツキン	2	36X46XT1.2		150	
	76-8	064357	ギヤクシヤン	1			3600	
	76-9	015862	Oリング P21	1	P21		60	
	76-10	145348	ホース	1	38X4500 VS-C		10800	
	76-11	170821	ハキタシホースマトメ	1		8.5X1BX4500L 127㌢	2200	
	76-12	163859	シユシマルパツキン	2	6.5X11.5XT1.5		55	
	76-13	023500	ブースタシヨイントマトメ	1			2400	
	76-14	013572	ユウセイシユシマルパツキン	1	11.5X16XT1.5		35	
	76-15	862710	ジェットポンプインチヨウハイカン	1	BSA-650/950ヨウOP	15~227㌢	12000	
	76-16	862711	ハキタシホースマトメ	1			4550	
	76-17	194553	ケイチカインツブル	1	R3/8XG3/8 (テ-ハ)		850	
	76-18	161700	ホ-ルコツククミタテ	1	PF3/8XPF1/4		1650	
	76-19	862713	ブラケット	1			3750	
	76-20	101393	6カナツト	1	PF3/8		120	
	76-21	685049	アロンパント	3	CV-250B (㌢)		80	
	76-22	862714	トリツクヨウヨウシヨ	1	ジェットポンプインチヨウ		20	

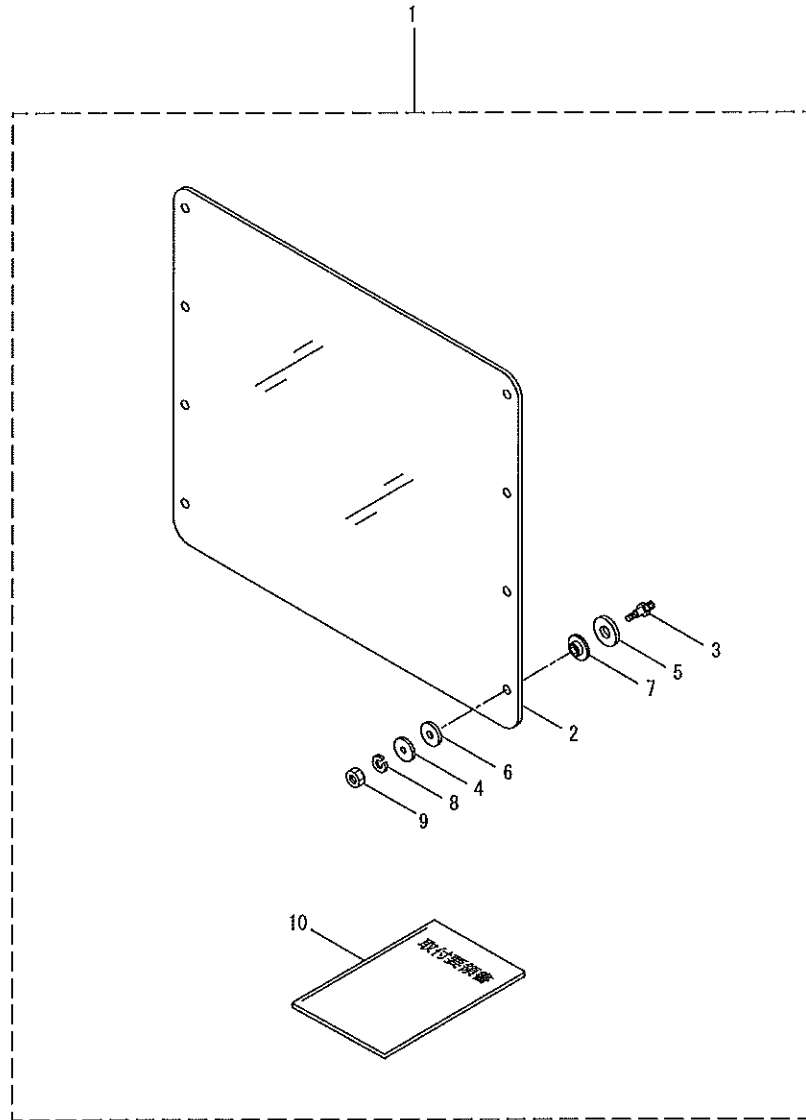
76-1・BSA-650-1/BSA-950-1
オプション（40m ホース巻取機）



BSA-950-1シリーズ
76-1. オプション (40mホース巻取機)

記号	見出番号	部品番号	代替コード	部品名称	個数	規格	備考	小売価格 (税抜き)
	76-1-1	868174		ホ-スマキトリキカミタテ	1	BSA-650 OP	2~287cm	60000
	76-1-2	199415		マキシユミタテ	1	40Mホキヨウタイブ		25300
	76-1-3	868175		プ-ラケツトメ	1			11700
	76-1-4	681518		6カクホ-ルトWSW	2	M10X40-7T (SM)	M10X40-7T (SM)	85
	76-1-5	182550		6カクホ-ルトW	4	M10X25	M10X25	0
	76-1-6	013849		ヒラザ-カネ M10 ミカキマル	4	M10 ミカキマル	M10	25
	76-1-7	126231		ハ-ネザ-カネ	4	M10 2コウ	M10	35
	76-1-8	127433		6カクナツト	4	M10 2シユ	M10	35
	76-1-9	039355		ウケカナケ-クミタテ	2			4150
	76-1-10	089041		6カクホ-ルト M6X16	4	M6X16	M6X16	130
	76-1-11	065005		ヒラザ-カネ	4	M6 ミカキマル	M6	15
	76-1-12	015849		ハ-ネザ-カネ M6 2コウ(SUS)	4	M6 2コウ	M6	30
	76-1-13	081241	018956	6カクナツト M6	4	081240ニトウイツ	M6	55
	76-1-14	868178		ハキダ-シホ-スマトメ	1		8.5X2SX40M 15,167cm	20800
	76-1-15	163859		ジ-エンマルハ-ツキン	1	6.5X11.5XT1.5	6.5X11.5XT1.5	55
	76-1-16	867960		ハ-ツキン	1	11X15XT2	11X15XT2	0
	76-1-17	814042		ヨリモト-シカチカ-	1	G1/4	G1/4	1000
	76-1-18	105891	977763	ホ-ルコツク G1/4 (サキ)	1	PF1/4 7944	G1/4XG1/4	940
	76-1-19	531988		ヨリモト-シ	1	G1/4-90°	G1/4-90°	1600
	76-1-20	089277		6カクホ-ルト M8X25 SUS	3	M8X25	M8X25	130
	76-1-21	199418		パ-ント-	1	TT-58		1550
	76-1-22	868180		ハキダ-シホ-スマトメ	1		8.5X2SX1000L 23,247cm	3300
	76-1-23	163859		ジ-エンマルハ-ツキン	1	6.5X11.5XT1.5	6.5X11.5XT1.5	55
	76-1-24	867960		ハ-ツキン	1	11X15XT2	11X15XT2	0
	76-1-25	105891	977763	ホ-ルコツク G1/4 (サキ)	1	PF1/4 7944	G1/4XG1/4	940
	76-1-26	065961		ケイチカ-イニツツ-ル	1	PF1/4XPT3/8	PF1/4XPT3/8	640
	76-1-27	685050		アロンパ-ント-	5	CV-350B (クロ)	CV-350B	160
	76-1-28	868181		トリツケヨウリヨウシヨ	1	ホ-スマキトリキ BSA650	ホ-スマキトリキBSA650	55

76-2・BSA-650-1/BSA-950-1
オプション（フロントガラスキット）

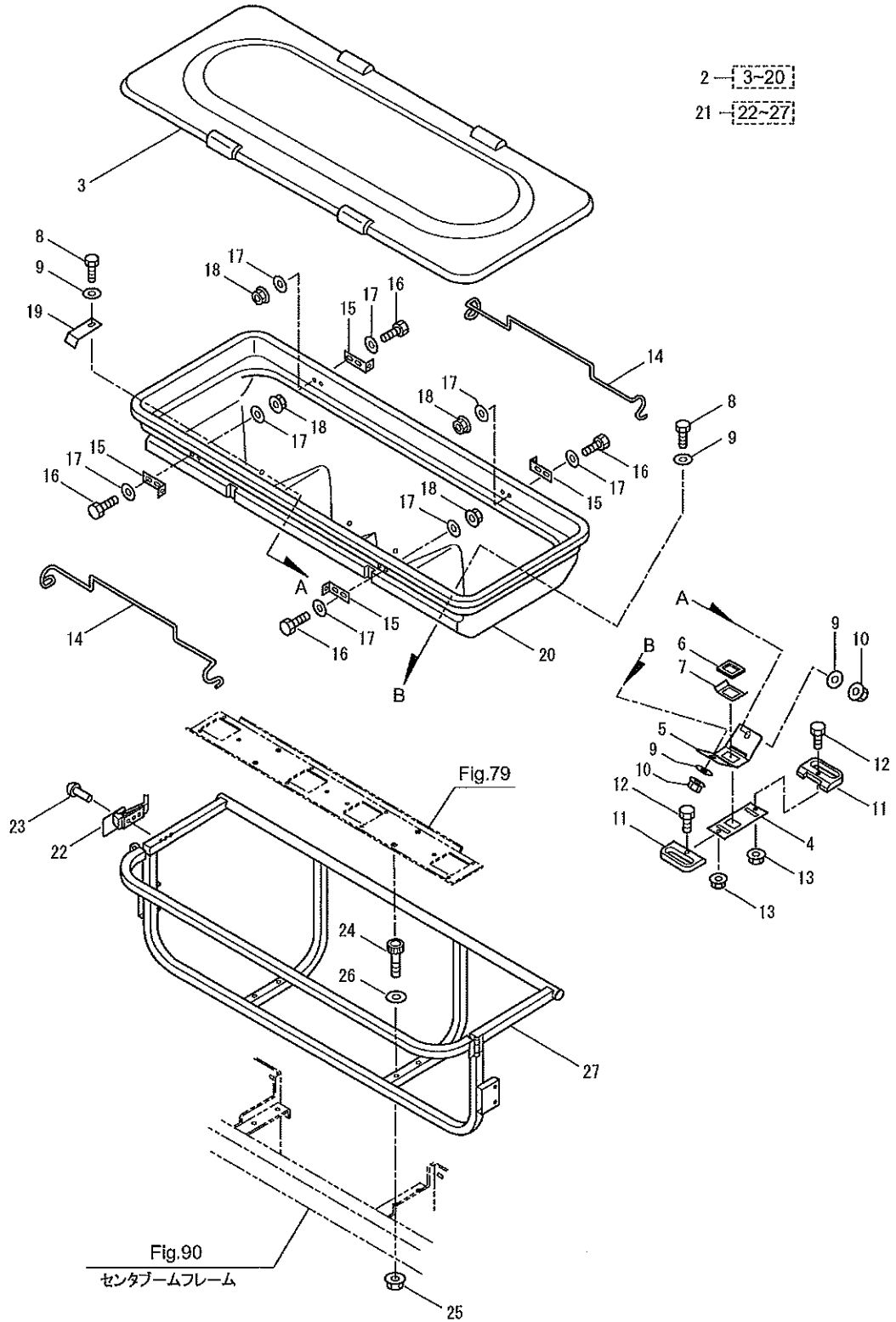


BSA-950-1シリーズ
76-2. オプション (フロントガラスキット)

記号	見出番号	部品番号	部品名称	個数	規格	備考	小売価格 (税抜き)	メーカーコード
	76-2-1	868185	フロントガラスキット	1	BSA-650 OP	2~107㌢	60000	
	76-2-2	868186	フロントガラス	1			49200	
	76-2-3	868187	トクシホルト	8	M8-M6	M8-M6	750	
	76-2-4	015474	ヒラサガネ 6.6X28XT3.2	8	6.6X28XT3.2	6.6X28XT3.2	45	
	76-2-5	686174	ヒラサガネ	8	14.3X35XT4.5	14.3X35XT4.5	330	
	76-2-6	868188	ハツキン	8			45	
	76-2-7	868189	ハツキン	8			130	
	76-2-8	126568	ハネサガネ	8	M6 2ゴウ	M6	25	
	76-2-9	127298	6カクナツト	8	M6 2ｼｼ	M6	30	
	76-2-10	868190	トリツケヨウリヨウシヨ	1	フロントガラスBSA-650	フロントガラスBSA-650	20	

77・G-6

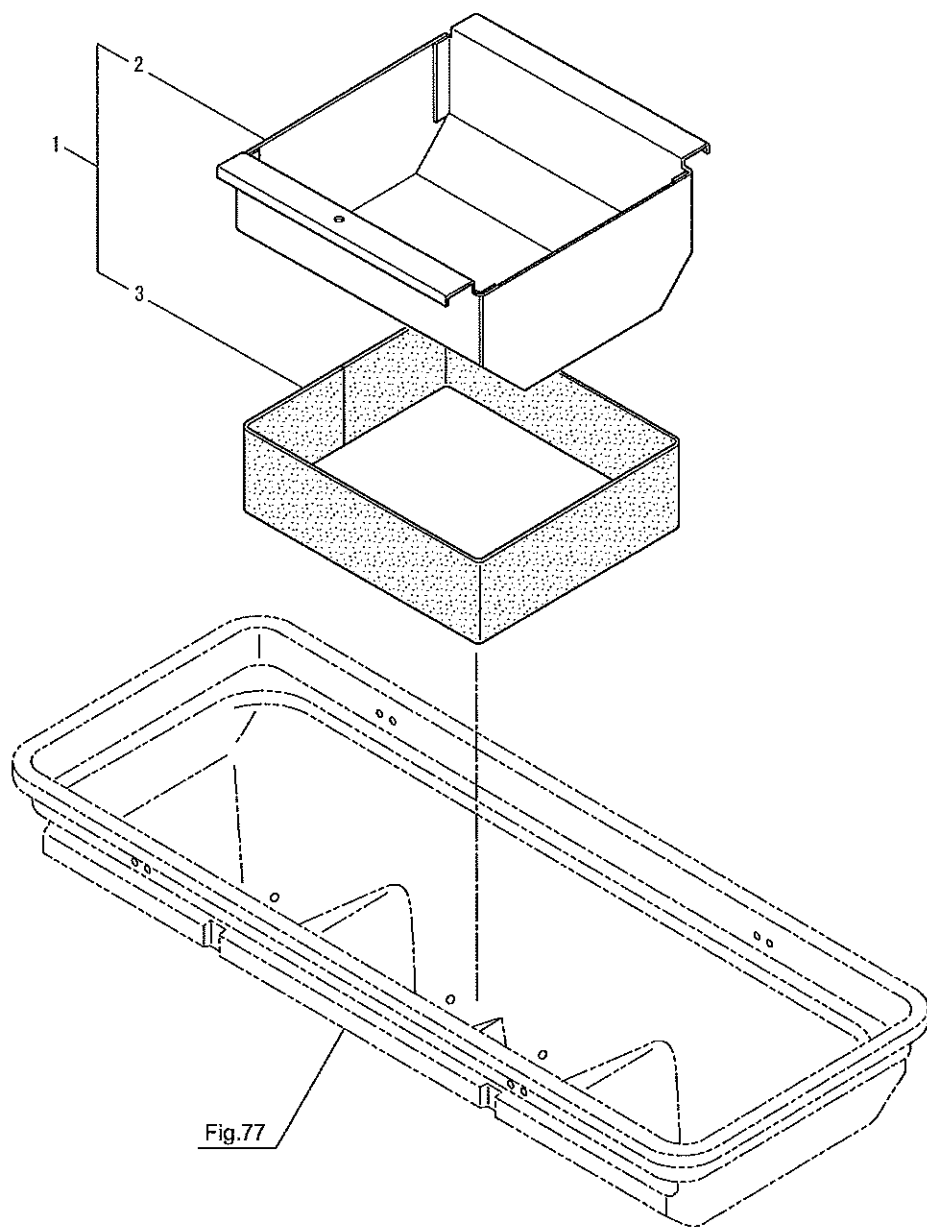
薬剤タンク・フレーム



BSA-950-1シリーズ
77. 薬剤タンク・フレーム

記号	見出番号	部品番号	部品名称	個数	規格	備考	小売価格 (税抜き)	メーカーコード
	77-1	863289	G-6クミタテ	1			0	
	77-2	682628	ヤクザイタンクミタテ	1		3~207クム	77000	
	77-3	197102	ヤクザイタンクフタ	1			15300	
	77-4	197104	プレート	4			1500	
	77-5	682629	ブラケット	4			1750	
	77-6	682630	パツキン	4	E7トシラ-686		420	
	77-7	682631	ステー	4			730	
	77-8	089045	6カクボルト	8	M6X18		25	
	77-9	111604	ヒラザガネ	16	6.1X17XT2.3		75	
	77-10	550108	セレイトツキフランジナット	8	M6		40	
	77-11	197106	ハンドル	8			370	
	77-12	089051	6カクボルト	8	M6X12		50	
	77-13	550108	セレイトツキフランジナット	8	M6		40	
	77-14	197107	フック	2			4650	
	77-15	197108	ステー	4			610	
	77-16	089045	6カクボルト	8	M6X18		25	
	77-17	111604	ヒラザガネ	16	6.1X17XT2.3		75	
	77-18	550108	セレイトツキフランジナット	8	M6		40	
	77-19	681288	ステー	4			380	
	77-20	197100	ヤクザイタンク	1			22000	
	77-21	197124	フレームクミタテ	1		22~277クム	64000	
	77-22	197134	フアサ	1	C-1173-1		35	
	77-23	168414	ブラインドリハット	3	NST5-4		95	
	77-24	197149	6カクアナツキボルト	4	M8X40		60	
	77-25	114411	セレイトツキフランジナット	4	M8		60	
	77-26	158444	ヒラザガネ	4	8.5X25XT2		70	
	77-27	197125	フレームマドメ	1			63100	

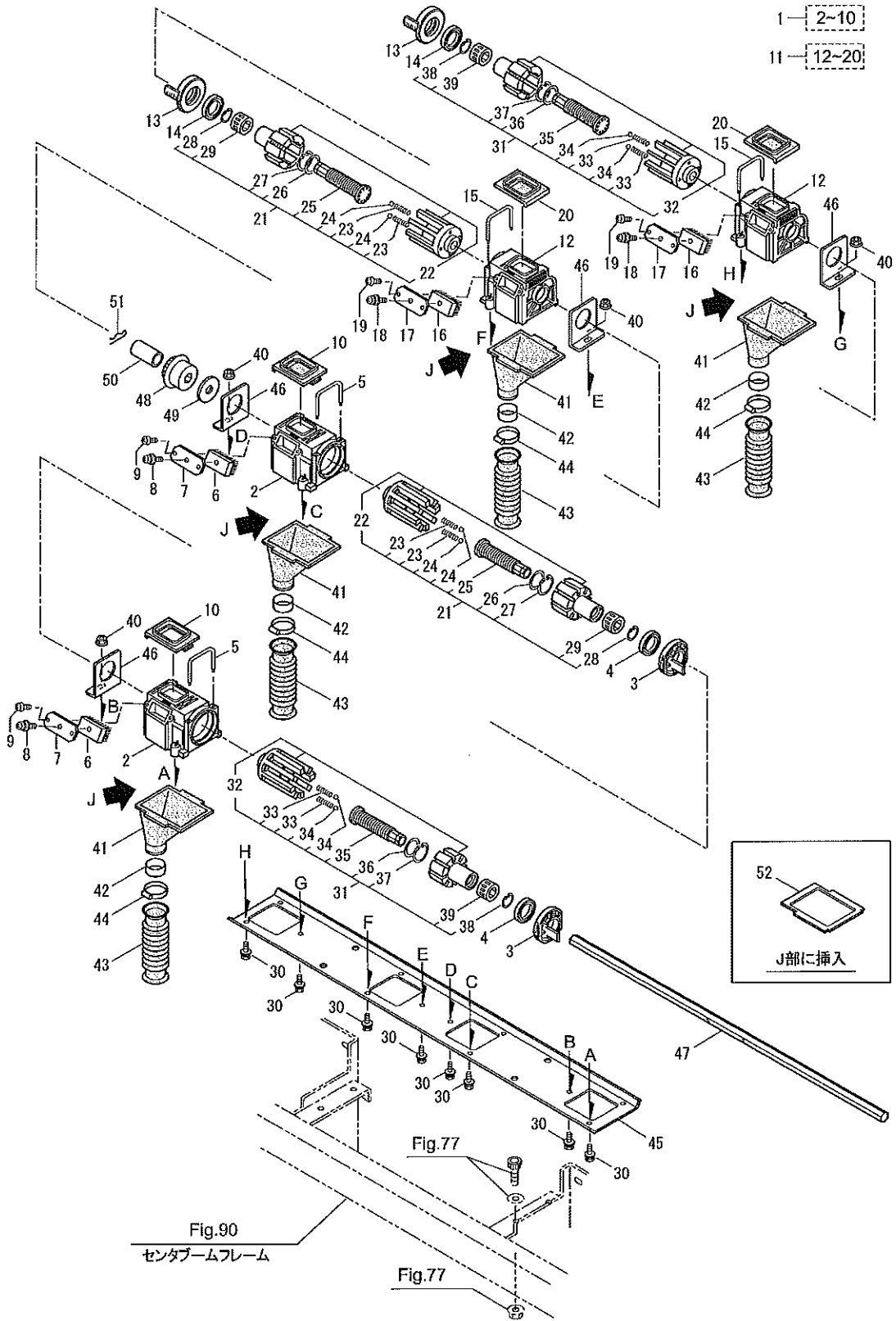
78・G-6
粒剤タンク



BSA-950-1シリーズ
78. 粒剤タンク

記号	見出番号	部品番号	部品名称	個数	規格	備考	小売価格 (税抜き)	メーカーコード
	78-1	681348	リユザ [®] イタンクミキ	1		2,376A	17900	
	78-2	197179	リユザ [®] イタンク	1			0	
	78-3	681349	ゴムイ	1	130X1700XT1		0	

79・G-6
調量部



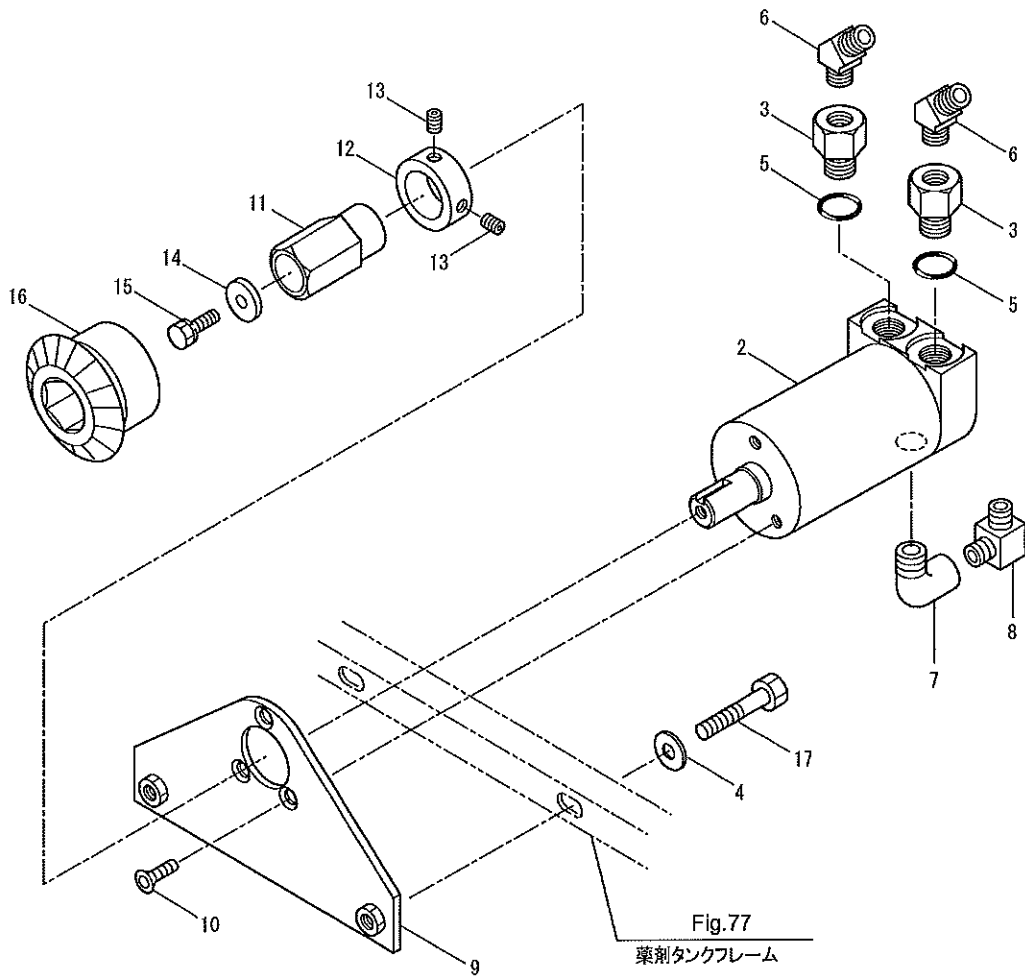
BSA-950-1シリーズ
79. 調量部

記号	見出番号	部品番号	部品名称	個数	規格	備考	小売価格 (税抜き)	メーカーコード
	79-1	197136	ロータースクミタ	2		2~1077μm	13000	
	79-2	185569	ロータース	2			3550	
	79-3	185571	カバー	2			1550	
	79-4	175499	オイルシール	2	AG1876E0()		550	
	79-5	681285	ピン	2			530	
	79-6	176423	ブラシマメ	2			5250	
	79-7	176424	カバー	2			720	
	79-8	816033	ナベコネジ(+WSW)	2	M6X10(SM)		35	
	79-9	088324	ナベコネジ(+)	4	M5X0.8X10		20	
	79-10	176449	ハツキン	2			770	
	79-11	197138	ロータースクミタ	2		12~2077μm	11800	
	79-12	185573	ロータース	2			3550	
	79-13	185578	カバー	2			1500	
	79-14	175499	オイルシール	2	AG1876E0()		550	
	79-15	681285	ピン	2			530	
	79-16	176423	ブラシマメ	2			5250	
	79-17	176424	カバー	2			720	
	79-18	816033	ナベコネジ(+WSW)	2	M6X10(SM)		35	
	79-19	088324	ナベコネジ(+)	4	M5X0.8X10		20	
	79-20	176449	ハツキン	2			770	
	79-21	197139	ロータースクミタ	2		22~2977μm	9050	
	79-22	689344	ロータースクミタ	2	174675/185575		5950	
	79-23	174673	アツシユクコイルパネ	4	1.2-28L		160	
	79-24	011495	ベンドマ 1/4	4	1/4		75	
	79-25	197140	シャフト	2			600	
	79-26	550145	ヒラサガネ	2	25X32XT1.0		290	
	79-27	043969	マルRカクシメ	2	IRTW.32		60	
	79-28	174611	カクシメ	2	シキヨウ20		170	
	79-29	197141	ハンドル	2			480	
	79-30	096037	6カクホルト(+WSW)	12	M6X16(SM)		45	
	79-31	197142	ワイドロータースクミタ	2		32~3977μm	8600	
	79-32	689345	ロータースクミタ	2	185311/185312		6500	
	79-33	174673	アツシユクコイルパネ	4	1.2-28L		160	
	79-34	011495	ベンドマ 1/4	4	1/4		75	
	79-35	197140	シャフト	2			600	
	79-36	550145	ヒラサガネ	2	25X32XT1.0		290	
	79-37	043969	マルRカクシメ	2	IRTW.32		60	
	79-38	174611	カクシメ	2	シキヨウ20		170	
	79-39	197141	ハンドル	2			480	
	79-40	550108	セレクトツキフランジナット	4	M6		40	
	79-41	863291	タクトハイ	4			1450	
	79-42	863299	カラー	4			0	
	79-43	863292	シヤバラ	4			2250	
	79-44	863293	ホースバンド	4	ORBIT 2A(31-48)		750	
	79-45	863294	ブラケット	1			0	
	79-46	197144	ステー	4			960	
	79-47	197145	6カクシャフト	1	14		13100	
	79-48	197123	マイタ	1	PM3-20ツイカコウ		13500	
	79-49	197146	ヒラサガネ	1	17X50XT1		250	
	79-50	197147	ハイ	1			440	
	79-51	197148	スタップピン	1	Φ14		60	
	79-52	864277	スペーサ	1			1600	

80・G-6

ロータ駆動部

1-2-17

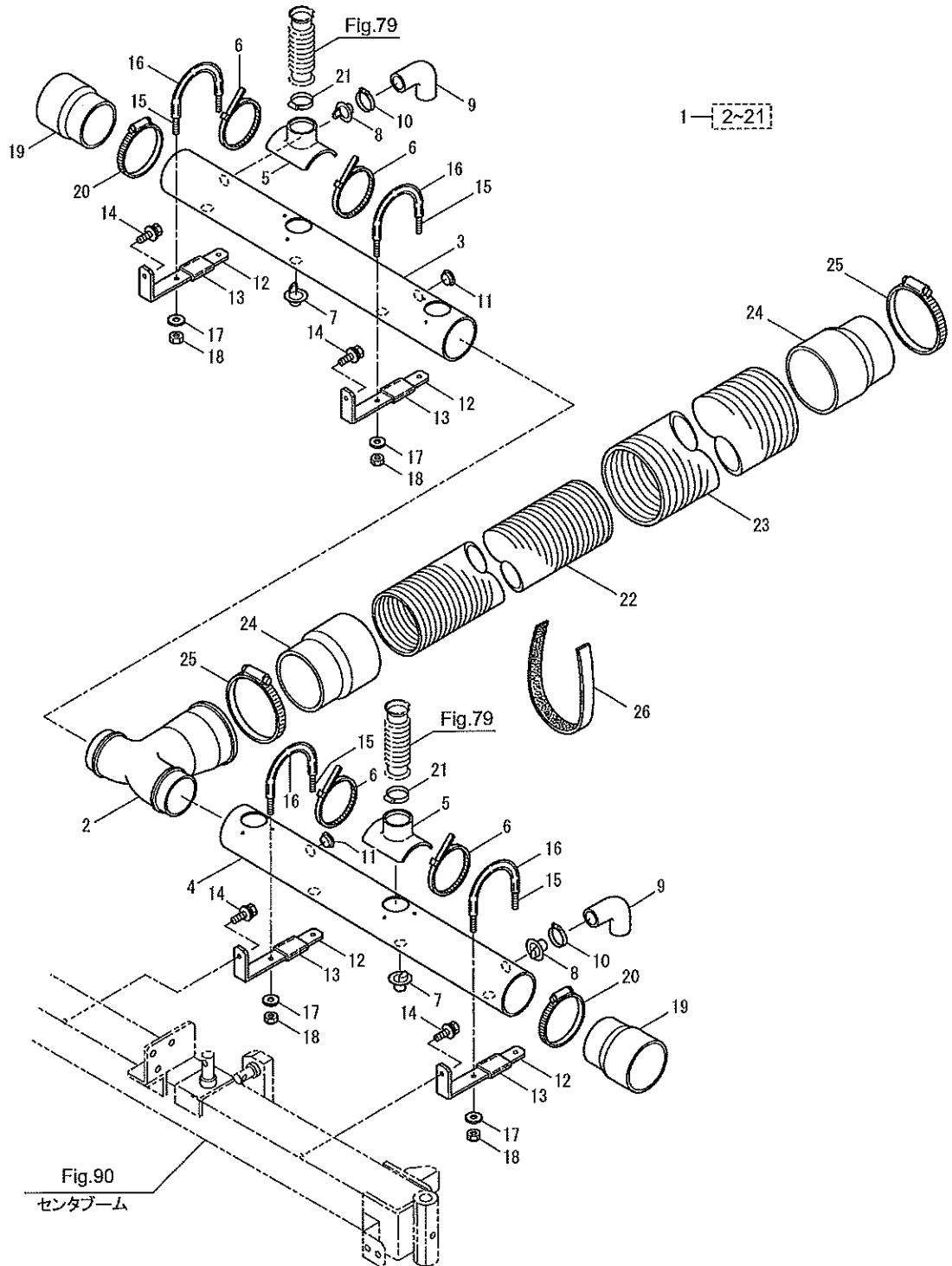


BSA-950-1シリーズ
80. ロータ駆動部

記号	見出番号	部品番号	部品名称	個数	規格	備考	小売価格 (税抜き)	メーカーコード
	80-1	863300	ロータドクワミタ	1	G-6	2~177カム	0	
	80-2	148662	オービツトモーター	1	OMM32		67600	
	80-3	863301	エクステンション	2	G3/8XRC1/4		0	
	80-4	158444	ヒラサカネ	2	8.5X25XT2		70	
	80-5	145952	Oリング	2	P16 1シユB		70	
	80-6	165766	45°エルボ	2			500	
	80-7	066298	ストリートエルボ 1/8	1	1/8		410	
	80-8	143069	90°エルボ PT1/8XPF1/8	1	PT1/8XPF1/8		860	
	80-9	863302	プレートマメ	1			0	
	80-10	684103	6カクアナツキサボルト	3	M6X14		35	
	80-11	863303	シャフト	1			0	
	80-12	863304	カラー	1			0	
	80-13	863305	6カクアナツキメネジ	2	M6X8 クボミサキ		0	
	80-14	863306	カラー	1			0	
	80-15	182491	6カクボルトSW	1	M6X16		45	
	80-16	863307	マイタ	1			13500	
	80-17	089289	6カクボルト	2	M8X40X22		260	

81・G-6

センタ噴頭

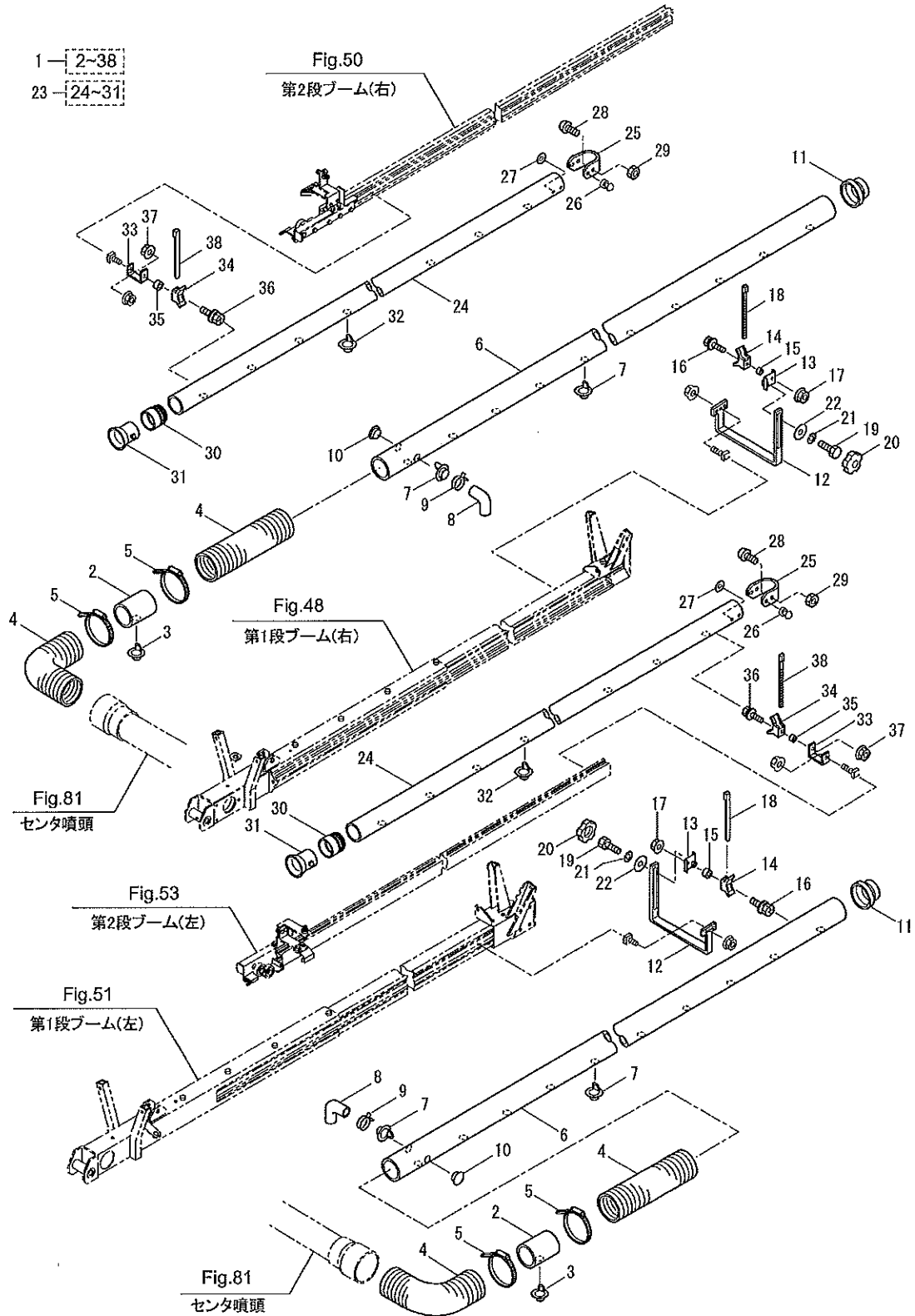


BSA-950-1シリーズ
81. センタ噴頭

記号	見出番号	部品番号	部品名称	個数	規格	備考	小売価格 (税抜き)	メーカーコード
	81-1	863322	センタフロントミタテ	1	G-6	2~217cm	46800	
	81-2	863315	フロント	1			1250	
	81-3	863316	ファン	1	UT75-645L		10200	
	81-4	863409	ファン	1			10200	
	81-5	863317	ハキダシパイプ	4			620	
	81-6	685050	アロンパント	6	CV-350B(ケロ)		160	
	81-7	863313	ハキダシコウ	6	19.0 ナチエラ		250	
	81-8	197168	ハキダシコウ	2			140	
	81-9	863318	エルホ	2			1950	
	81-10	123368	ホースパント	2	TS200-12-00		55	
	81-11	155164	グロメット	2			75	
	81-12	863319	ステー	4			970	
	81-13	687892	ビニールホース	4	18.5X21.5X40L		15	
	81-14	126763	6カクホルトWSW	4	M8X20(SM)		35	
	81-15	863320	ホルト	4	M6		780	
	81-16	108517	ビニールホース	4	7X9X160		15	
	81-17	111848	ヒラサガネ	8	6.5X20XT2		140	
	81-18	046365	ナイロンナット	8	M6		90	
	81-19	681351	カフス	2	75ヨウダクタカフス		1050	
	81-20	681959	ワイヤクランプ	2	W4S-90		470	
	81-21	863293	ホースパント	4	ORBIT 2A(31-48)		750	
	81-22	863296	ダクタホース(TACT-メイトダクト)	1	3E 100-3900L		17300	
	81-23	864007	ダクタホース(TACT-ランダクト)	1	3E 125-400L		4450	
	81-24	863297	カフス	2	100ヨウダクタカフス		1900	
	81-25	863298	ワイヤクランプ	2	W4S-110		540	
	81-26	863970	マジックパント	6	L8913L-20X600L		660	

82・G-6

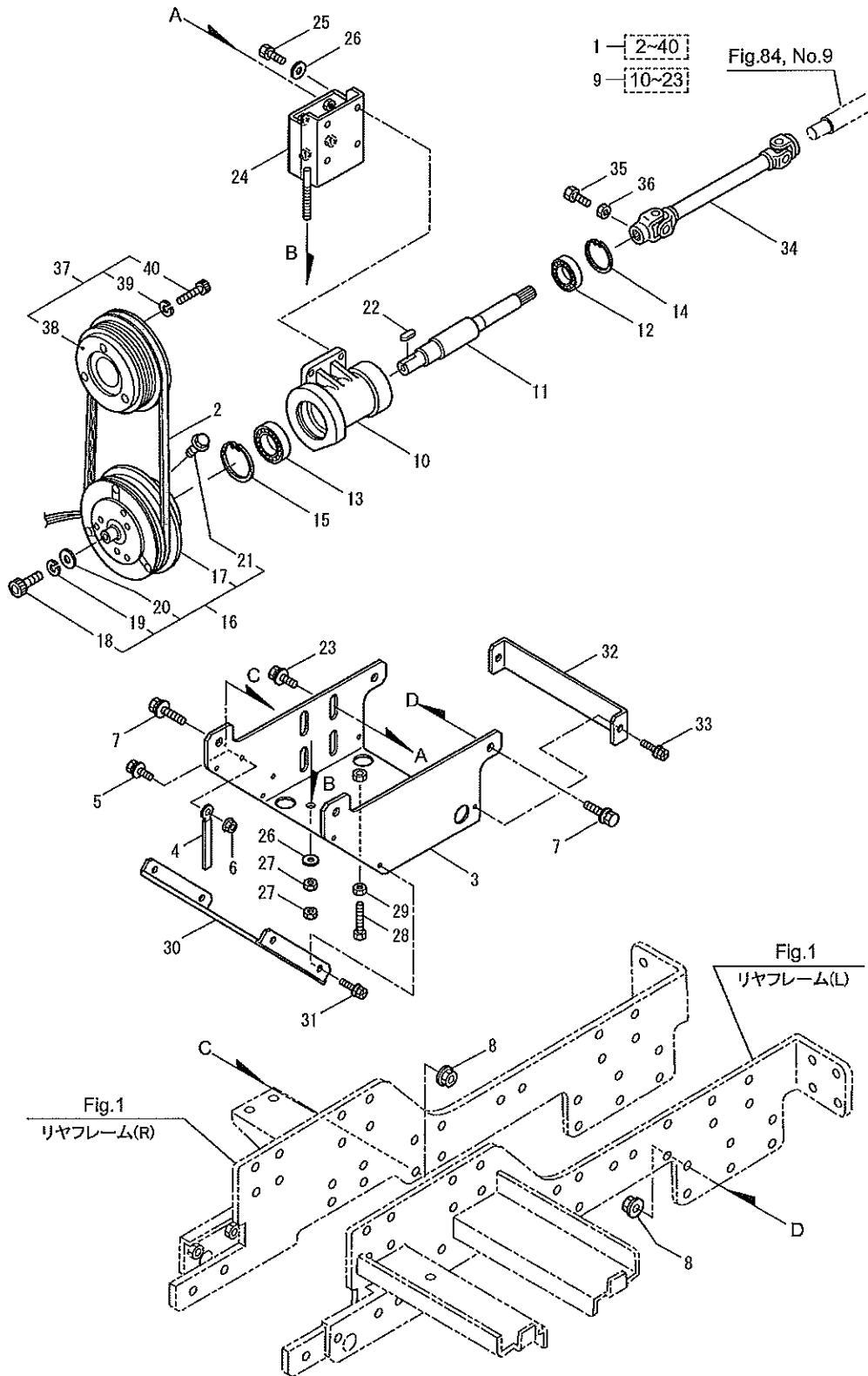
サイド噴頭



BSA-950-1シリーズ
82. サイド噴頭

記号	見出番号	部品番号	部品名称	個数	規格	備考	小売価格 (税抜き)	メーカーコード
	82-1	863332	サイドノットミタ	2	G-6	2~387mm	93800	
	82-2	863323	フンカン	2	UT75-100L		2400	
	82-3	197168	ハキタシコウ	2			140	
	82-4	863324	ダクトホース(TACT-メイトダクト)	4	3E 75-335L		1300	
	82-5	681959	ワイヤクランプ	4	W4S-90		470	
	82-6	863325	フンカン	2	UT75-3000L		24600	
	82-7	197168	ハキタシコウ	34			140	
	82-8	863318	エルボ	2			1950	
	82-9	123368	ホースバンド	2	TS200-12-00		55	
	82-10	155164	グロメット	2			75	
	82-11	863326	ハイクツキテ	2			11200	
	82-12	863327	ステー	6			3850	
	82-13	687707	プレートマメ	6			530	
	82-14	197162	サホートラバー	6			800	
	82-15	197163	マキフツシユ	6	3E 6X10		10	
	82-16	863328	6カクホルト(+WSW)	6	M6X20(SM)		60	
	82-17	550108	セライトツキフランジナット	6	M6		40	
	82-18	685050	アロンバンド	6	CV-350B(クロ)		160	
	82-19	089053	6カクホルト	6	M6X20		35	
	82-20	687200	ノブスター	6				
	82-21	015849	ハネサガネ M6 2コウ(SUS)	6	M6 2コウ		30	
	82-22	111848	ヒラサガネ	6	6.5X20XT2		140	
	82-23	863329	フンカンミタ	2		24~317mm	19300	
	82-24	863330	フンカン	2			17600	
	82-25	681956	カナク	2			690	
	82-26	186265	ブラインドリベット	4	NST5-3		70	
	82-27	065002	ヒラサガネ	4	M4 ミカキマル		15	
	82-28	088301	ナハコネシ(+)	2	M3X8		15	
	82-29	183394	ナイロンナット	2	M3		85	
	82-30	681354	タテツケナット	2	GE11		390	
	82-31	681104	セツツクカン	2			410	
	82-32	197168	ハキタシコウ	26			140	
	82-33	863331	ステー	6			1950	
	82-34	197162	サホートラバー	6			800	
	82-35	197163	マキフツシユ	6	3E 6X10		10	
	82-36	864047	6カクホルト(+WSW)	6	M6X25(SM)		65	
	82-37	550108	セライトツキフランジナット	6	M6		40	
	82-38	187457	コンパツクス	6	CV-250A		130	

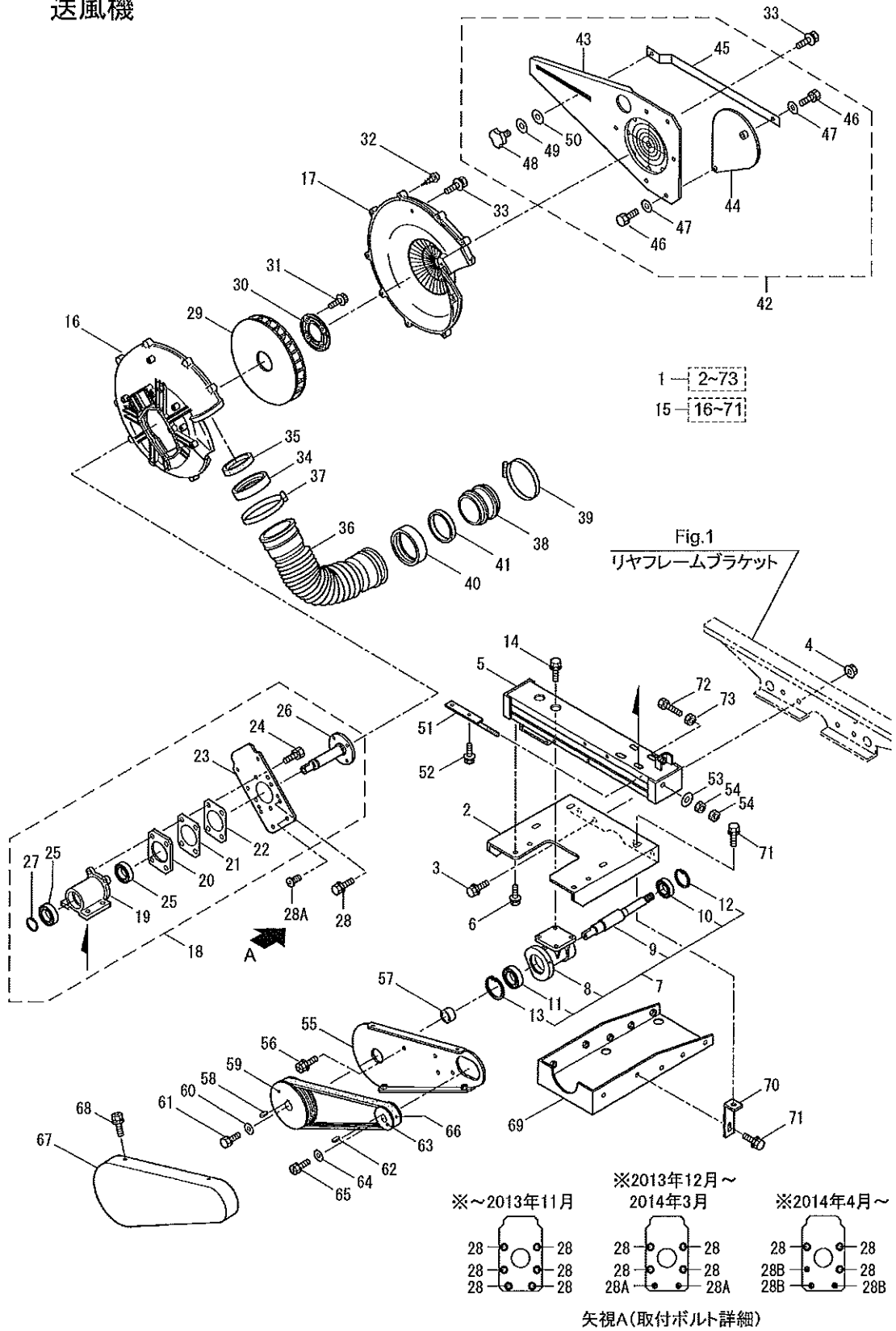
83・G-6
駆動部



BSA-950-1シリーズ
83. 駆動部

記号	見出番号	部品番号	代替コード	部品名称	個数	規格	備考	小売価格(税抜き)	メーカーコード
	83-1	863278		クランクミタテ	1	G-6	2~407㌢	0	
	83-2	863280		リブベルト	1	4PK-875		3390	
	83-3	863281		プーラケットマメ	1			0	
	83-4	158101	152246	ユードクランプ NO4	3			200	
	83-5	092501	125824	6カクホルト(+WSW)	3	M6X16(SMK)		25	
	83-6	126756		セレイトツキフランジナット	3	M6		35	
	83-7	817016		6カクホルトWSW	4	M10X35(SM)		80	
	83-8	126567		セレイトツキフランジナット	4	M10 トクシ		55	
	83-9	687618		ヘッドリングケースミタテ	1		10~237㌢	53000	
	83-10	176390		ヘッドリングケース	1			14200	
	83-11	687619		シャフト	1			10500	
	83-12	155950		ヘッドリング	1	6204LLU		820	
	83-13	174604		ヘッドリング	1	6205LLU		960	
	83-14	012385		Cカクメワ アナヨウ 47	1	アナヨウ47		160	
	83-15	147268		Cカクメワ	1	アナヨウ52		110	
	83-16	185268		デレンクランプミタテ	1		17~217㌢	26000	
×	83-17	(185269)		デレンクランプ	1			0	
	83-18	087853	087861	6カクアナツキホルト	1	M8X20		35	
	83-19	126232		ハネサカネ	1	M8 2コウ		10	
	83-20	240196		ヒラサカネ	1	8. 6X23XT4		330	
	83-21	240197		フランジツキ6カクホルト	1	M6X8		180	
	83-22	111495		ハイコウキ	1	5X5X20 リヨウマル		140	
	83-23	126763		6カクホルトWSW	4	M8X20(SM)		35	
	83-24	863282		プーラケットマメ	1			0	
	83-25	126258		6カクホルトSW	4	M8X20		35	
×	83-26	(141646)		ヒラサカネ	5	8. 5X25XT2. 3		50	
	83-27	126990		6カクナット	2	M8 2ｼｼ		50	
	83-28	080143		6カクホルト M8X40	1	M8X40		35	
	83-29	126990		6カクナット	1	M8 2ｼｼ		50	
	83-30	863285		カバー	1			0	
	83-31	817004		6カクホルト(+WSW)	4	M6X12(SM)		15	
	83-32	863286		カバー	1			0	
	83-33	817004		6カクホルト(+WSW)	2	M6X12(SM)		15	
	83-34	863287		ユニバーサルシヨイント	1			43800	
	83-35	126528		6カクホルト	1	M8X16		45	
	83-36	126990		6カクナット	1	M8 2ｼｼ		50	
	83-37	864246		エンジンブーリクミタテ(G-6)	1	BSA-650(G-6)	38~407㌢	0	
	83-38	864247		ブーリ	1			0	
	83-39	680142		6カクアナツキホルト	3	M8X35		45	
	83-40	126232		ハネサカネ	3	M8 2コウ		10	

84・G-6
送風機

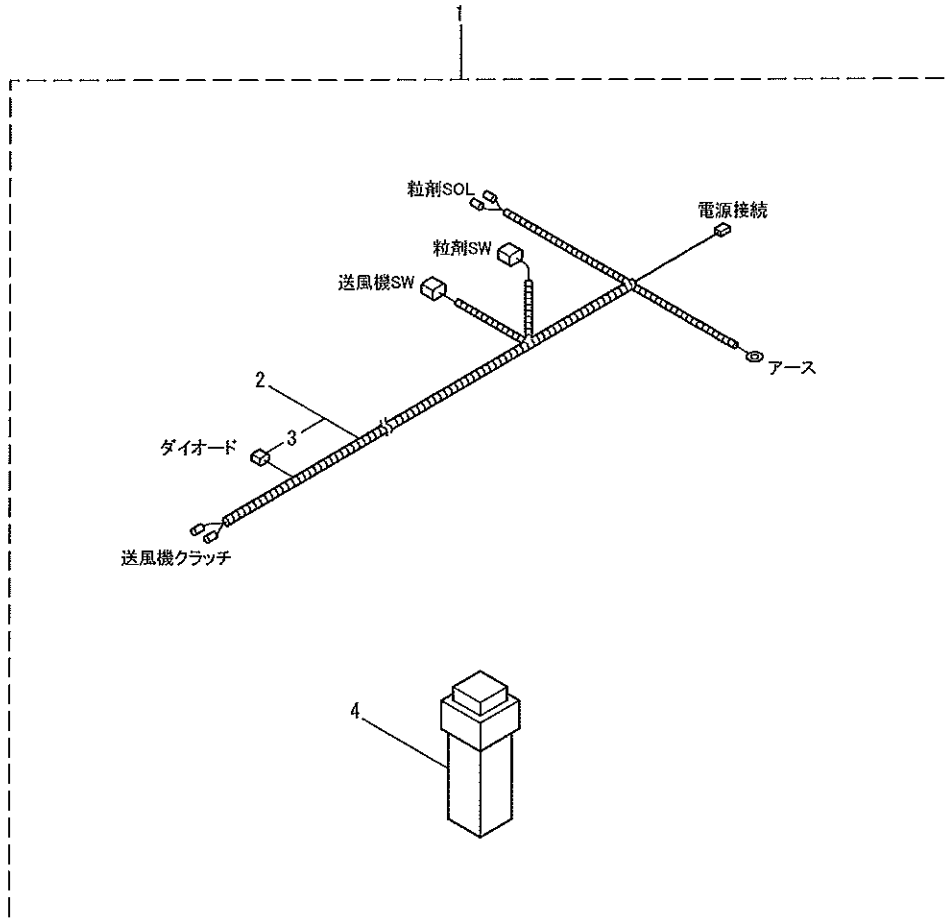


BSA-950-1シリーズ

84. 送風機

記号	見出番号	部品番号	代替コード	部品名称	個数	規格	備考	小売価 (税抜)
	84-1	863333		ソウフウキクミタテ	1	G-6	2~737mm	
	84-2	863334		フ ラケット	1			71
	84-3	817016		6カクホ ルトWSW	2	M10X35 (SM)	M10X35 (SM)	
	84-4	126567		セレクトツキフランジ ナット	2	M10 トクシ	M10	
	84-5	863335		フレームマトメ	1			146
	84-6	126763		6カクホ ルトWSW	4	M8X20 (SM)	M8X20 (SM)	
	84-7	863340		ベ アリク ケースクミタテ	1		8~137mm	267
	84-8	176390		ベ アリク ケース	1			142
	84-9	687619		シヤフト	1			105
	84-10	155950		ベ アリク	1	6204LLU	6204LLU	8
	84-11	174604		ベ アリク	1	6205LLU	6205LLU	9
	84-12	012385		Cカ タメワ アナヨウ 47	1	アナヨウ47	アナヨウ47	1
	84-13	147268		Cカ タメワ	1	アナヨウ52	アナヨウ52	1
	84-14	126763		6カクホ ルトWSW	4	M8X20 (SM)	M8X20 (SM)	
	84-15	863341		ソウフウキクミタテ	1		16~717mm	
	84-16	125405		ファンケースEクミタテ	1			45
	84-17	125410		ファンケースSクミタテ	1			41
	84-18	863342		ベ アリク ケースクミタテ	1		19~277mm	261
	84-19	176398		ベ アリク ケース	1			113
	84-20	863343		フ レート	1			18
	84-21	863344		シム	1	T1.0	T1.0	4
	84-22	863345		シム	1	T0.5	T0.5	4
	84-23	863346		フ レート	1			27
	84-24	817006		6カクホ ルト (+) SW	4	M6X20	M6X20	
	84-25	155950		ベ アリク	2	6204LLU	6204LLU	8
	84-26	863347		シヤフトマトメ	1			76
	84-27	174611		Cカ タメワ	1	ジ ヲウ20	ジ ヲウ20	1
	84-28	092501	125824	6カクホ ルト (+) WSW	6	M6X16 (SMK)	M6X16 (SM)	
	84-28A	869738		6カクアナツキホ ルト (コ クテイウ)	2	M6X12-10.9	M6X12 ※2013年12月~2014年3月	
	84-28B	869738		6カクアナツキホ ルト (コ クテイウ)	3	M6X12-10.9	M6X12 ※2014年4月~	
	84-29	128908		ハネグ ルマトメ	1	ナチュラル		34
	84-30	128910		リンク	1	M6ヨウ	M6ヨウ	10
	84-31	863348		6カクアナツキホ ルトW	4	M6X30 (W12XT2)	M6X30 (W12XT2)	1
	84-32	089538		タツビ ンネシ (+)	10	ナハ 1シ M5X25	ナハ M5X25	
	84-33	092501	125824	6カクホ ルト (+) WSW	1	M6X16 (SMK)	M6X16 (SM)	
	84-34	119160		カラー	1	シロ (ナチュラル)		1
	84-35	119161		コ ムバ ント	1			1
	84-36	129133		ジ ヤカン	1	クロ		22
	84-37	863349		ワイヤクランフ	1	W4S-100	W4S-100	5
	84-38	863350		シンカンマトメ	1	G-6		23
	84-39	863349		ワイヤクランフ	1	W4S-100	W4S-100	5
	84-40	119160		カラー	1	シロ (ナチュラル)		1
	84-41	119161		コ ムバ ント	1			1
	84-42	863352		シヤツタクミタテ	1	G-6	43~507mm	
	84-43	863353		フ ラケットマトメ	1			
	84-44	863358		シヤツターマトメ	1			
	84-45	863360		レバ ーマトメ	1			
	84-46	092505		6カクホ ルトSW	2	M6X16	M6X16	
	84-47	015466		ヒラサ ガネ 6.5X20XT2	2	6.5X20XT2	6.5X20XT2	
	84-48	171559		ノブ ホ ルト	1	M6X16 KT-B	M6X16	2
	84-49	015466		ヒラサ ガネ 6.5X20XT2	1	6.5X20XT2	6.5X20XT2	
	84-50	102557		コ ウセイジ ャンマル ツキン	1	8X20XT2	8X20XT2	
	84-51	687631		フ レートホ ルトマトメ	1			14
	84-52	126763		6カクホ ルトWSW	4	M8X20 (SM)	M8X20 (SM)	
	84-53	127216		ヒラサ ガネ	1	M8 ミカ キマル	M8	
	84-54	126990		6カクナツト	2	M8 2シ	M8	
	84-55	863361		フ ラケットマトメ	1			50
	84-56	817004		6カクホ ルト (+) WSW	4	M6X12 (SM)	M6X12 (SM)	
	84-57	863362		カラー	1	20X25.4X15.7L	20X25.4X15.7L	
	84-58	111495		ハイコウキー	1	5X5X20 リヨウマル	5X5X20リヨウマル	1
	84-59	863363		フ ーリ	1			51
	84-60	240196		ヒラサ ガネ	1	8.6X23XT4	8.6X23XT4	3
	84-61	096051		6カクホ ルトSW	1	M8X20-7T	M8X20-7T	
	84-62	111495		ハイコウキー	1	5X5X20 リヨウマル	5X5X20リヨウマル	1
	84-63	863364		フ ーリ	1			59
	84-64	110105		ヒラサ ガネ	1	6.5X25XT3.2	6.5X25XT3.2	
	84-65	817027		6カクホ ルト (+) SW	1	M6X16	M6X16	
	84-66	863366		リフ ベ ルト	1	4PK-1060		38
	84-67	863368		ベ ルトカバ ーマトメ	1			68
	84-68	817004		6カクホ ルト (+) WSW	4	M6X12 (SM)	M6X12 (SM)	
	84-69	863372		カバ ーマトメ	1			58
	84-70	863373		ステーマトメ	4			
	84-71	126763		6カクホ ルトWSW	8	M8X20 (SM)	M8X20 (SM)	
	84-72	080158		6カクホ ルト M8X50	1	M8X50	M8X50	
	84-73	126990		6カクナツト	1	M8 2シ	M8	

85・G-6
電装品



BSA-950-1シリーズ

85. 電装品

記号	見出番号	部品番号	部品名称	個数	規格	備考	小売価格 (税抜き)	メーカーコード
	85-1	863308	テックヒンギス	1	G-6	2~47mm	0	
	85-2	863309	ワイヤハネ	1	G-6	37mm	5500	
	85-3	291196	タイド	1			860	
	85-4	179103	シヨウコウスイッチ	2			2000	

86・G-6

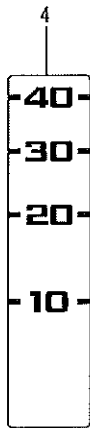
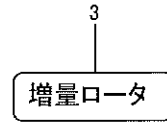
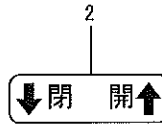
ハリマーク・付属品

1

警告

1. 清掃、調整はエンジン停止して行い、手を乾燥するまで清掃中ローターに掛かないこと。
2. 燃料を挿入したままでの運転等は行わないこと。着火が難しくなりやすいため。
3. 燃料タンクのカバーが閉まらないうちにエンジンを始動させると、燃料が溢れ出す恐れがあります。

1. 最大回転数は4000rpmです。これを超過するのは危険です。
2. 4mmと5mmの形、自然と自然の燃焼系、特殊、4mmのローターは使用できません。
3. 作業中に燃料が漏れ出すと危険です。燃料が漏れているとエンジンの回転が止まります。
4. 潤滑油は必ず指定された増量剤を完全に取り出して使用し、交換してください。



5

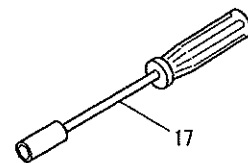
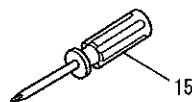
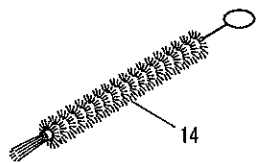
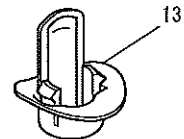
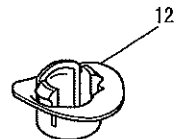
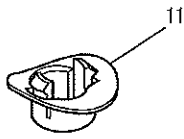
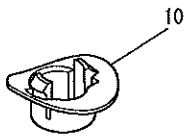
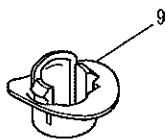
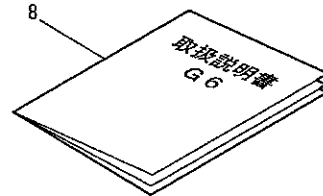
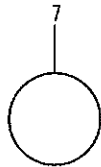
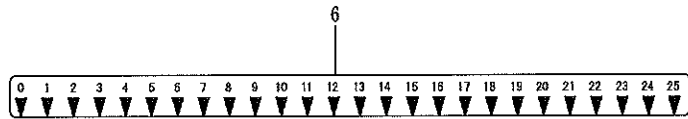
開度調節方法
エンジン回転速度を一定に保ちながら調整してください。

散布量調節目安グラフ

回転数 (rpm)	散布量 (cc)
0	0
2000	10
4000	20
6000	30
8000	40

調整目安

1. 調整は、エンジン回転速度を一定に保ちながら行い、調整が終わったら必ずエンジンを停止してください。
2. 調整が終わったら必ずエンジンを停止してください。調整が終わったら必ずエンジンを停止してください。
3. 調整が終わったら必ずエンジンを停止してください。調整が終わったら必ずエンジンを停止してください。
4. 調整が終わったら必ずエンジンを停止してください。調整が終わったら必ずエンジンを停止してください。
5. 調整が終わったら必ずエンジンを停止してください。調整が終わったら必ずエンジンを停止してください。

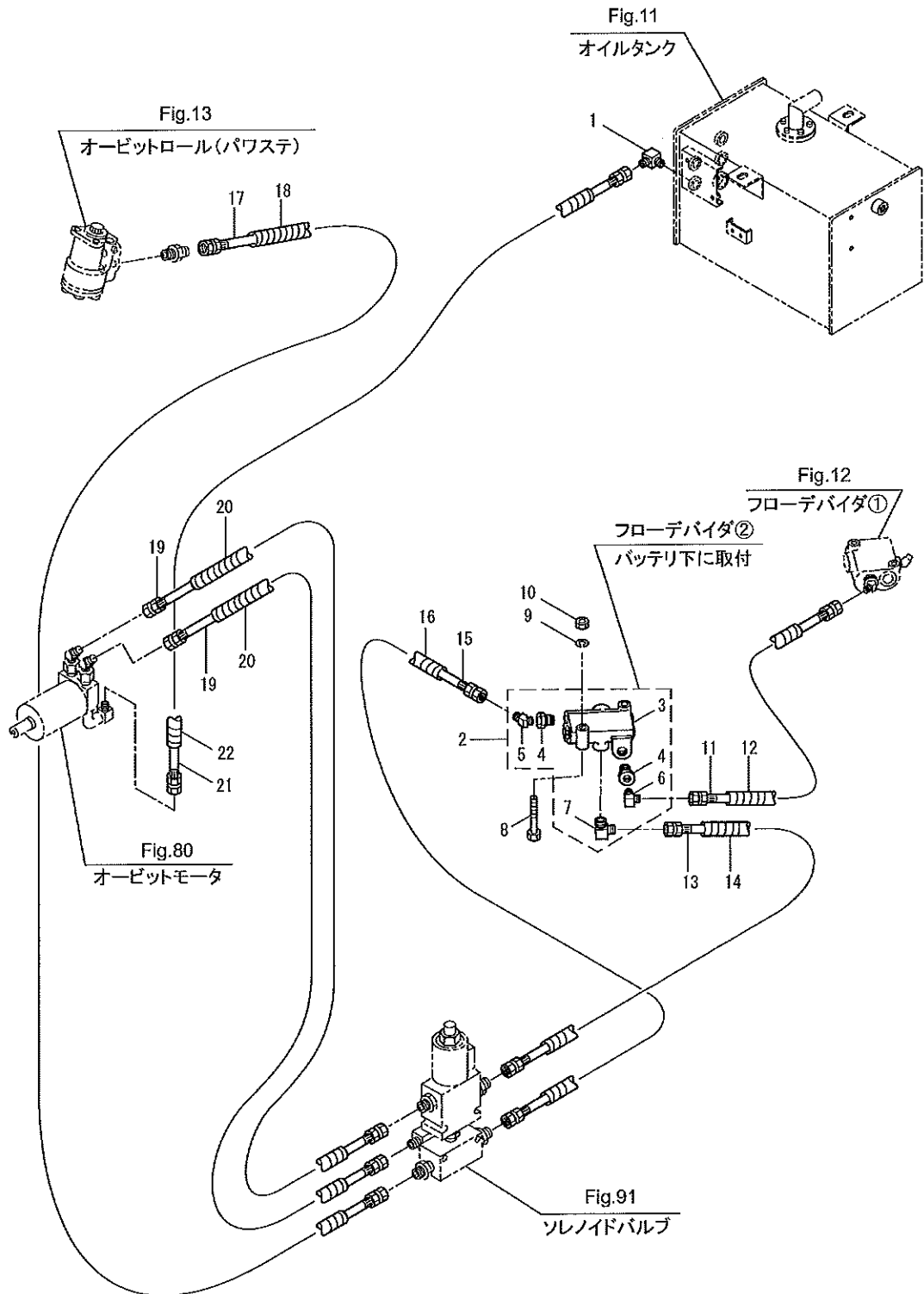


BSA-950-1シリーズ
86. ハリマーク・付属品

記号	見出番号	部品番号	部品名称	個数	規格	備考	小売価格 (税抜き)	メーカーコード
	86-1	680984	ケイコラベル	1	アゼン		660	
	86-2	680982	ハリマーク	1	カイハイ		150	
	86-3	680983	ハリマーク	1	ツウリヨウロク		150	
	86-4	681488	ハリマーク	1	メモリ		390	
	86-5	863971	ハリマーク	1	セヒヨウセツ		630	
	86-6	863972	ハリマーク	1	カイトメモリ		260	
	86-7	150651	リフレクター	2	スコッチライト アカ		150	
	86-8	863312	トリアツカイセツメイシヨ	1	G-6		1000	
	86-9	197168	ハキタシヨウ	6			140	
	86-10	681965	ハキタシヨウ	6	14.5 アカ		350	
	86-11	681966	ハキタシヨウ	6	12.5 アオ		350	
	86-12	863313	ハキタシヨウ	6	19.0 ナチュラル		250	
	86-13	863314	ハキタシヨウ	6	41.0 グレー		280	
	86-14	185659	ブラシ	1			3250	
	86-15	186256	ドライバ-	1	+IX38		630	
	86-16	065005	ヒラサガネ	8	M6 ミガキマル		15	
	86-17	863973	ナットドライバ-	1	7X210L D-86-7		680	

87・G-6

油圧機器 ※標準部品と入れ替え

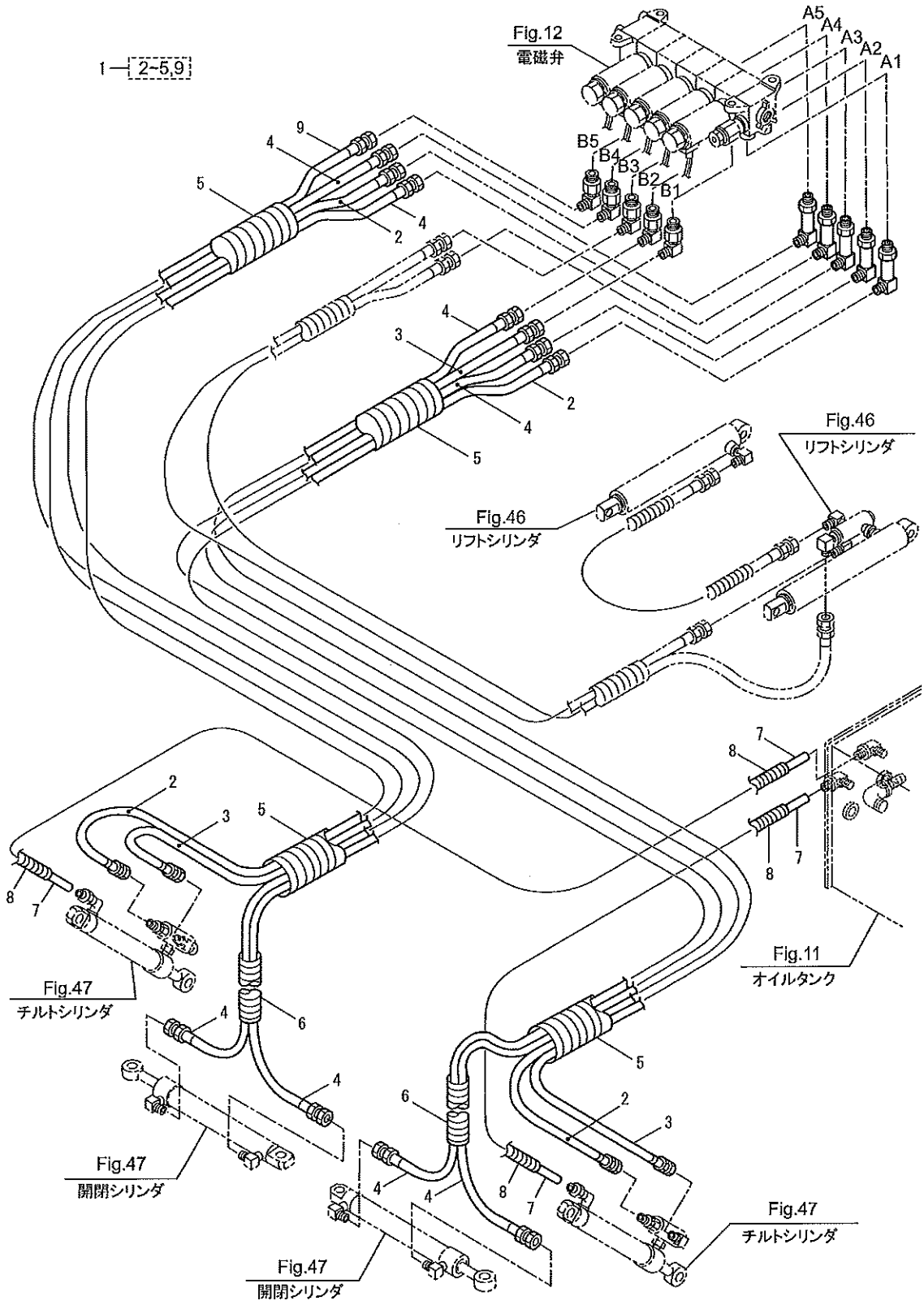


BSA-950-1シリーズ
87. 油圧機器

記号	見出番	部品番号	部品名称	個数	規格	備考	小売価格 (税抜き)	メーカーコード
	87-1	162442	90°エルボ	1	R1/4XG1/8		1100	
	87-2	863953	フローパイプクミテ	1		3~77φM	0	
	87-3	862056	フローパイプ	1			11600	
	87-4	684624	ブツシ	2	R1/2XRC1/4		420	
	87-5	165766	45°エルボ	1			500	
	87-6	165507	90°エルボ	1			570	
	87-7	186181	90°エルボ	1	EP-0-105H		960	
	87-8	080318	6カクボルト M10X60X26	2	M10X60X26		65	
	87-9	126231	ハネサカネ	2	M10 2コウ		35	
	87-10	127433	6カクナット	2	M10 2コウ		35	
	87-11	863958	エアツボ-スマートメ	1	G1/4 430L		0	
	87-12	863959	コルゲ-トチューブ	1	3E 15X330スリット		0	
	87-13	863960	エアツボ-スマートメ	1	G1/4 550L		0	
	87-14	863961	コルゲ-トチューブ	1	3E 15X450スリット		0	
	87-15	863941	エアツボ-スマートメ	1	G1/4 500L		0	
	87-16	680793	コルゲ-トチューブ	1	15X19.5X400スリット		0	
	87-17	862064	エアツボ-スマートメ	1	G1/4 950L		0	
	87-18	862065	コルゲ-トチューブ	1	3E 15X850スリット		0	
	87-19	863962	エアツボ-スマートメ	2	G1/4 2600L		0	
	87-20	863963	コルゲ-トチューブ	2	3E 15X2500スリット		0	
	87-21	158960	エアツボ-スマートメ	1	3.6X2700L		3200	
	87-22	864050	コルゲ-トチューブ	1	3E 10X2600スリット		0	

88・G-6

油圧機器（ブーム） ※標準部品と入れ替え

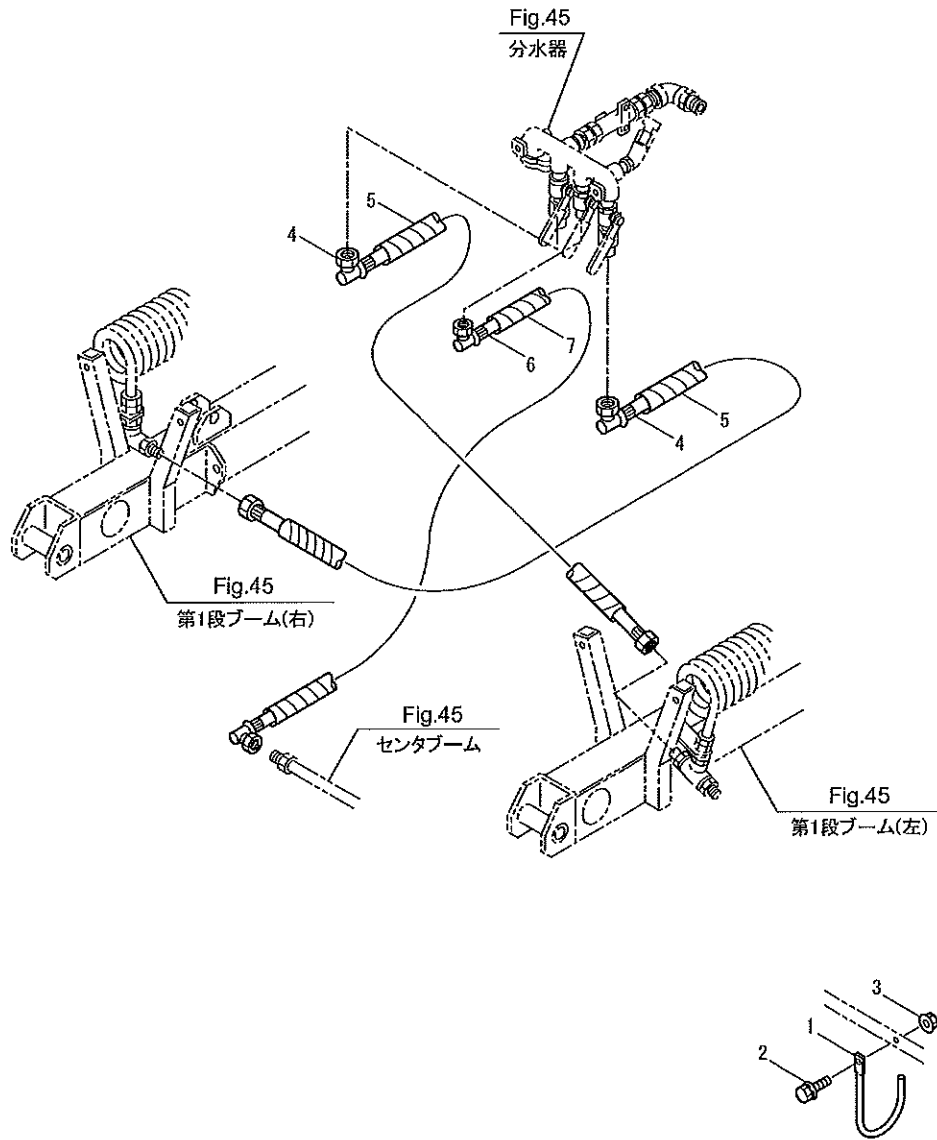


BSA-950-1シリーズ
88. 油圧機器 (ブーム)

記号	見出番号	部品番号	部品名称	個数	規格	備考	小売価格 (税抜き)	メーカーコード
	88-1	864233	ブームハイカンクイター	2		2~67cm	0	
	88-2	162410	エアツボ-スマートメ	2	3.6X4400		4350	
	88-3	864234	エアツボ-スマートメ	2	6.4X4400		0	
	88-4	162412	エアツボ-スマートメ	4	3.6X3700		3950	
	88-5	864236	コルゲートチューブ	2	ヨビ 25X3200		0	
	88-6	862899	コルゲートチューブ	2	ヨビ 19X900Lスリット		0	
	88-7	863801	パイロンチューブ	2	N5-1-1/4X3650L		0	
	88-8	863802	コルゲートチューブ	2	ヨビ 10X3600スリット		0	

89・G-6

薬液配管 ※標準部品と入れ替え

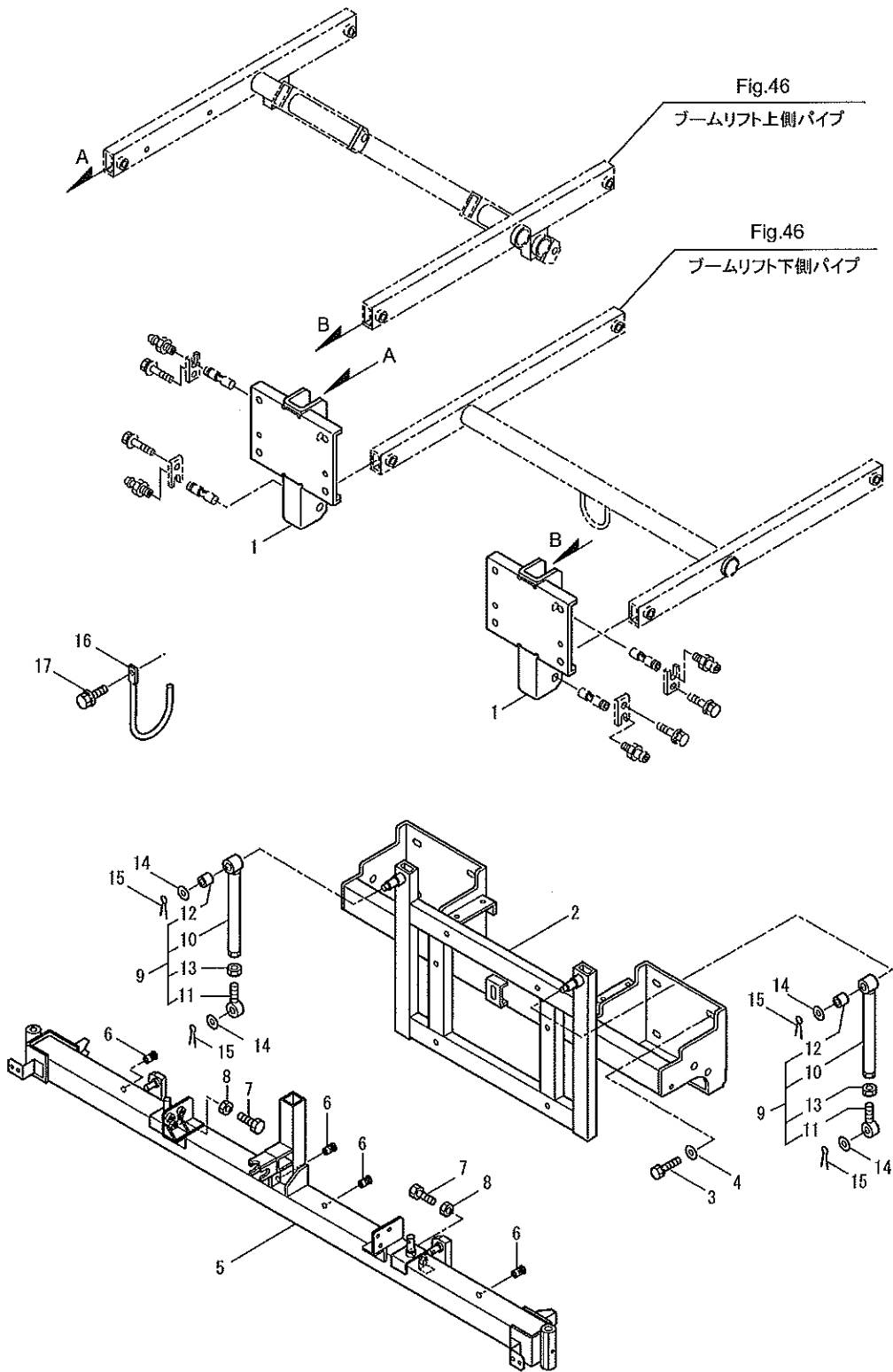


BSA-950-1シリーズ
89. 薬液配管

記号	見出番号	部品番号	部品名称	個数	規格	備考	小売価格 (税抜き)	メーカーコード
	89-1	860431	フツク	2			0	
	89-2	096036	6カクホルト WSW	2	M8X25 (SM)		35	
	89-3	126201	セライトツキフランジナット	2	M8		50	
	89-4	867511	ハキタシホースマトメ	2			0	
	89-5	863789	コルゲートチューブ	2	ヨビ 25X3200スリット+		0	
	89-6	867513	ハキタシホースマトメ	1			0	
	89-7	863791	コルゲートチューブ	1	ヨビ 19X2850スリット+		0	

90・G-6

ブームリフト・センタboom ※標準部品と入れ替え



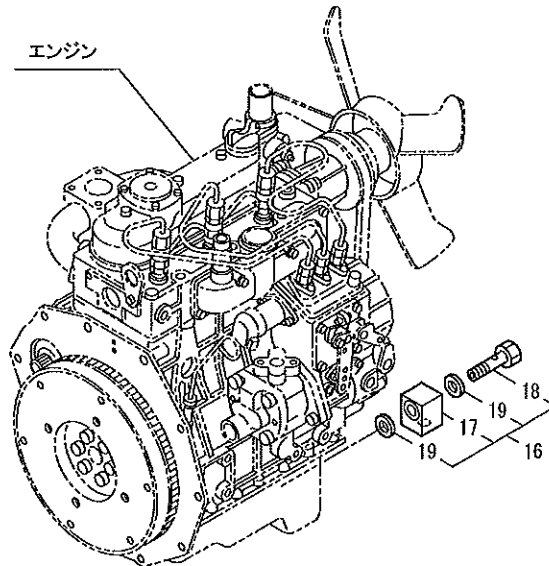
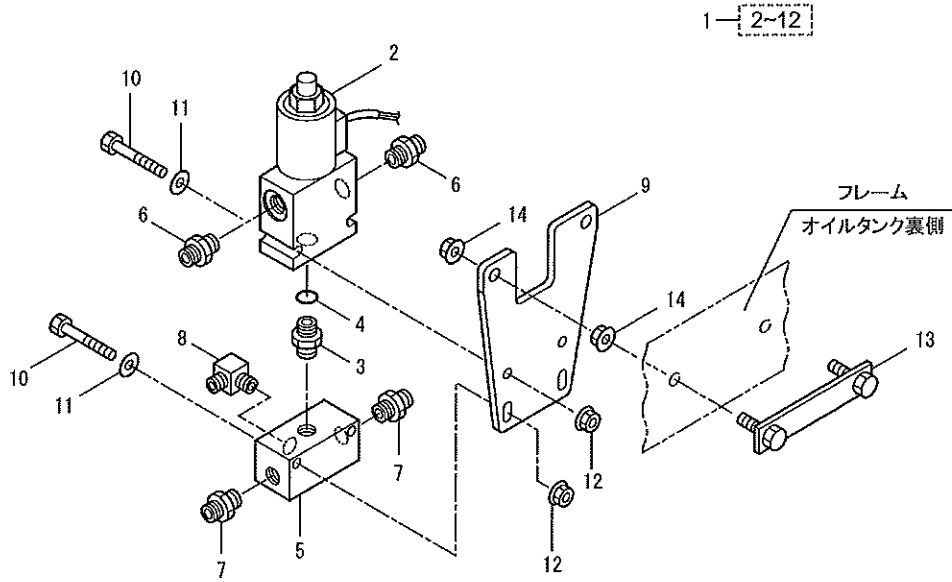
BSA-950-1シリーズ
90. ブームリフト・センタブーム

記号	見出番号	部品番号	部品名称	個数	規格	備考	小売価格 (税抜き)	メーカーコード
	90-1	863376	フックマトメ	2			8050	
	90-2	863382	フレームマトメ	1			62000	
	90-3	817029	6カクボルトSW	8	M10X30		45	
	90-4	028348	ヒラサカネ 10.5X45XT4.5	8	10.5X45XT4.5		210	
×	90-5	(863393)	センタブームマトメ	1			69500	
×	90-6	(688789)	ボツブナツト	4	M8 SFH825SF RLT		200	
	90-7	080143	6カクボルト M8X40	2	M8X40		35	
	90-8	126990	6カクナツト	2	M8 2ｼﾞ		50	
	90-9	863410	ロツト クミタテ	2	BSA-650(G-6)	10~13ﾌｸﾏ	7300	
	90-10	863411	ロツト マトメ	2			4150	
	90-11	687581	ロツト エント	2			2850	
	90-12	687582	ﾌﾞｯｼﾞ	2			150	
	90-13	081354	6カクナツトM14	2	M14 2ｼﾞ		45	
	90-14	126796	ヒラサカネ	4	M14 ミｶﾞｷﾏﾙ		30	
	90-15	014735	ワリピン 3X28	4	3X28		30	
	90-16	863944	ﾌｯｸ	2			0	
	90-17	817007	6カクボルトWSW	4	M8X16(SM)		35	

91・G-6

ソレノイドバルブ・エンジンオイルドレン

※標準部品と入れ替え



BSA-950-1シリーズ

91. ソレノイドバルブ・エンジンオイルドレン

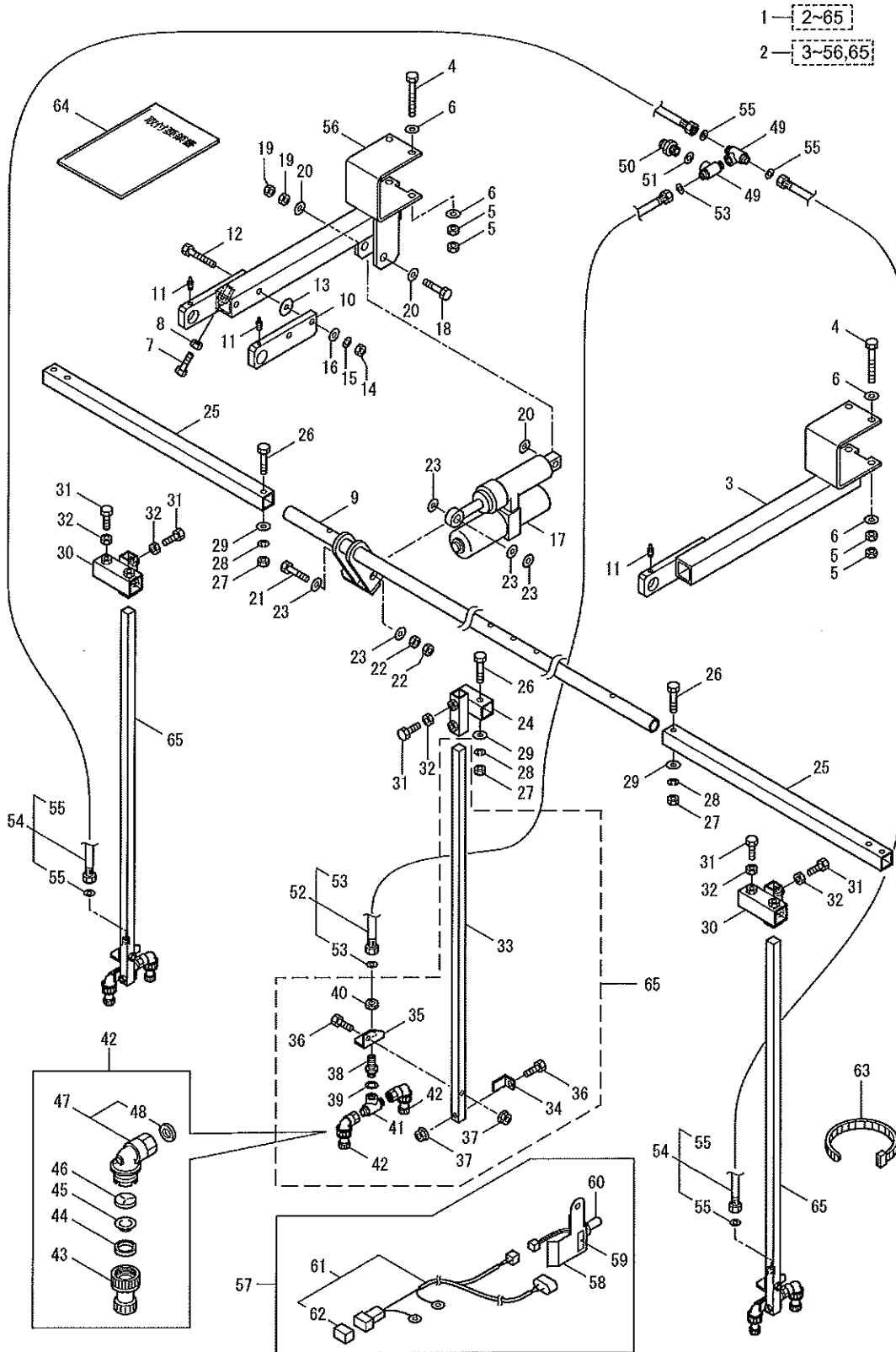
記号	見出番号	部品番号	部品名称	個数	規格	備考	小売価格 (税抜き)	メーカーコード
	91-1	863374	ロータクトウバルブクミタテ	1	G-6	2~127mm	0	
	91-2	863781	ソレノイドバルブ	1	SV10-34M6TN12DL		0	
	91-3	863783	ケイチガイニツブル	1	9/16-18UNFXR1/4		0	
	91-4	157750	オリング	1	P11 1ｼｼB		45	
	91-5	863954	マニホルト	1			0	
	91-6	863955	アダプタ	2	BUP-9/16X1/4		0	
	91-7	165764	アダプタ	2			240	
	91-8	165507	90°エルボ	1			570	
	91-9	863956	プレート	1			0	
	91-10	082125	6カクホルト M6X45X18	4	M6X45X18		35	
	91-11	127239	ヒラサガネ	4	M6 ミカキマル		20	
	91-12	126756	セライトツキフランジナット	4	M6		35	
	91-13	863957	プレートホルト	1	M8		0	
	91-14	126201	セライトツキフランジナット	4	M8		50	
	91-15	189564	クランプ	1	REL30SDP6		100	
	91-16	863379	エンジンオイルレンクミタテ(G-6)	1	BSA-650(G-6)	17~197mm	0	
	91-17	863380	ジョイント	1			0	
	91-18	863381	ジョイントホルト	1	M12X1.25		0	
	91-19	684896	ハツキン	2			110	

参照先 | 000097

ページ

92・G-6

オプション (畝間散布装置 3 連)



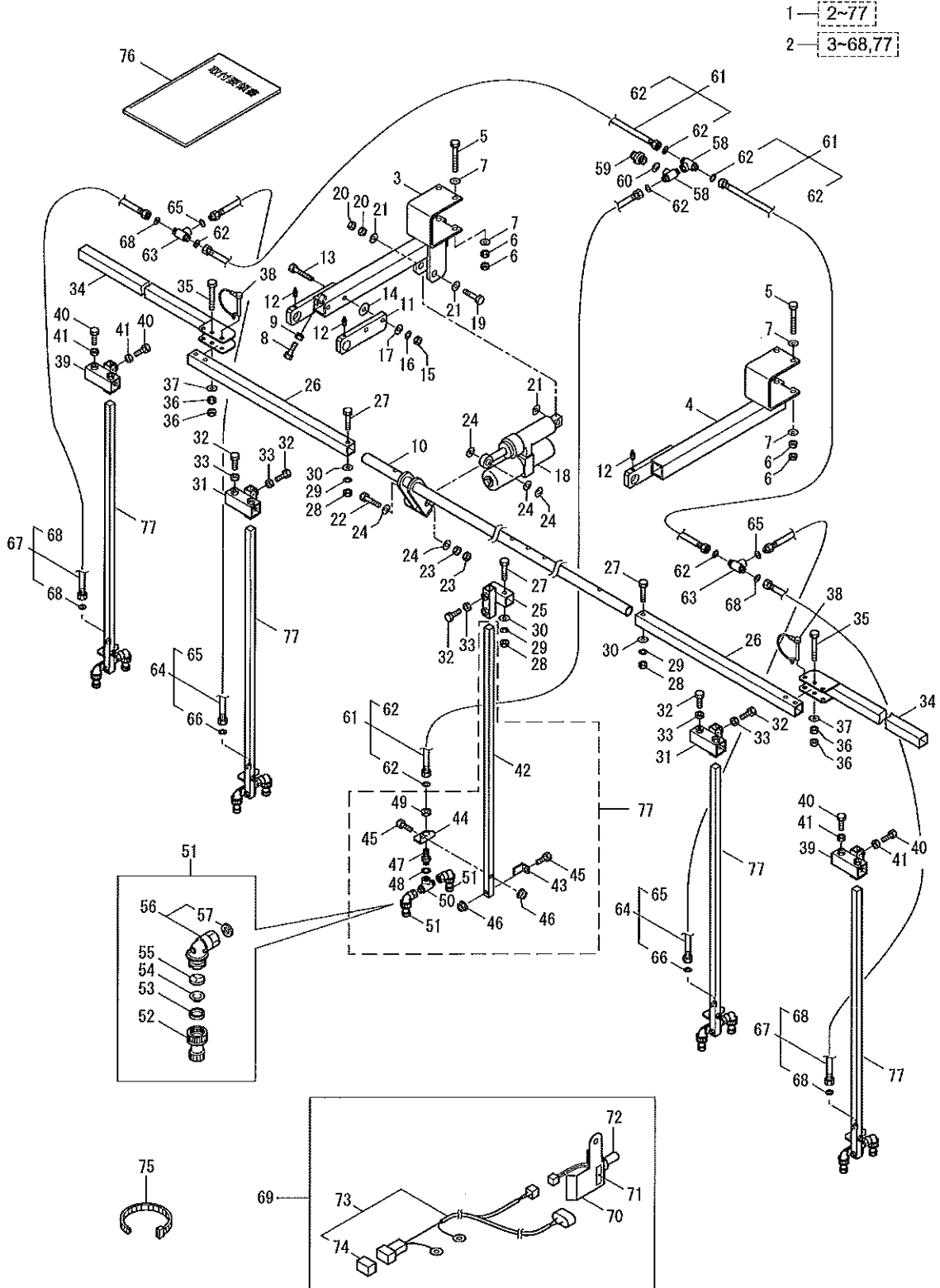
230

BSA-950-1シリーズ
92. オプション (畝間散布装置3連)

記号	見出番号	部品番号	代替コード	部品名称	個数	規格	備考	小売価格(税抜き)	メーカーコード
	92-1	864529		ウネマサンプ ソウチG6 (3Lン)	1	BSA-650/950ヨウOP	2~657cm	257500	
	92-2	864530		ウネマサンプ ソウチGミタテ	1	3Lン-G6	3~56, 657cm	0	
	92-3	689809		ブラケットマトメ	1			16300	
	92-4	080419		6カクホルト M10X110X26	4	M10X110X26		150	
	92-5	127433		6カクナット	8	M10 2シユ		35	
	92-6	013849		ヒラザガネ M10 ミカキマル	8	M10 ミカキマル		25	
	92-7	126531		6カクホルト	1	M10X30		60	
	92-8	127433		6カクナット	1	M10 2シユ		35	
	92-9	864531		バ イフ マトメ	1			17500	
	92-10	689816		プレート	1			0	
	92-11	069553		グリスニツブル	3	A-MT6X1ガタ		120	
	92-12	080202		6カクホルト	2	M8X75X22		75	
	92-13	126198		ヒラザガネ	2	8. 5X30XT3. 2		50	
	92-14	126990		6カクナット	2	M8 2シユ		50	
	92-15	126232		バネサガネ	2	M8 2ゴウ		10	
	92-16	127216		ヒラザガネ	2	M8 ミカキマル		25	
	92-17	689817		バワーシリンダ マトメ	1	689818		77600	
	92-18	014214		6カクホルト	1	M14X75X22		310	
	92-19	081074		6カクナット M14 3シユ	2	M14 3シユ		65	
	92-20	126796		ヒラザガネ	3	M14 ミカキマル		30	
	92-21	082228		6カクホルト	1	M14X60X34		140	
	92-22	081074		6カクナット M14 3シユ	2	M14 3シユ		65	
	92-23	126796		ヒラザガネ	5	M14 ミカキマル		30	
	92-24	689819		カクバ イフ マトメ	1			3350	
	92-25	864533		カクバ イフ	2			2000	
	92-26	080137		6カクホルト M8X35	3	M8X35		30	
	92-27	126990		6カクナット	3	M8 2シユ		50	
	92-28	126232		バネサガネ	3	M8 2ゴウ		10	
	92-29	127216		ヒラザガネ	3	M8 ミカキマル		25	
	92-30	689823		カクバ イフ マトメ	2			4100	
	92-31	089278		6カクホルト M8X20	10	M8X20		190	
	92-32	081250		6カクナット	10	M8 2シユ		55	
	92-33	689825		カクホウ	3			2250	
	92-34	689826		ステー	3			500	
	92-35	689827		ステー	3			850	
	92-36	089277		6カクホルト M8X25 SUS	6	M8X25		130	
	92-37	114411		セイトツキフランジ ナット	6	M8		60	
	92-38	689828		ニツブル	3	G1/4		3050	
	92-39	013572		ゴウセイユ シマルハ ツキン	3	11. 5X16XT1. 5		35	
	92-40	025604		6カクナット	3	PF1/4 メッキナジ		170	
	92-41	621017		Tガ タブ ンスイキ8. 5 (ISO)	3	2504600		1000	2504600
	92-42	689829		エタ CPフコウ	6	751389(G1/4)	43~487cm	1200	
	92-43	996055		コウカクキリナシナツフ N-KA-10-R	6	N-KA-10-R		650	491617
	92-44	996980		ハ ツキン	6			45	501215
	92-45	651256	624233	アミ#40 H-406-40	6			50	901186
	92-46	533222	570387	Yシハ ツキン	6			70	501412
	92-47	649714		エタ CPフコウマトメ(+シ スリツ) G1/4	6		487cm	850	751028
	92-48	186975		ハ ツキン	6	K-702		45	
	92-49	621017		Tガ タブ ンスイキ8. 5 (ISO)	2	2504600		1000	2504600
	92-50	689909		ケイチカ イニツブル	1	G1/4XG3/8(テハ)		3650	
	92-51	013572		ゴウセイユ シマルハ ツキン	1	11. 5X16XT1. 5		35	
	92-52	689830		ハキタ シホースマトメ	1		537cm	3050	
	92-53	163859		ジ ユシマルハ ツキン	2	6. 5X11. 5XT1. 5		55	
	92-54	689831		ハキタ シホースマトメ	2		557cm	2700	
	92-55	163859		ジ ユシマルハ ツキン	4	6. 5X11. 5XT1. 5		55	
	92-56	689803		ブラケットマトメ	1			19100	
	92-57	864209		ワイヤハネスクミタテ	1	ウネマサンプ ソウチ	58~627cm	16000	
	92-58	864214		ブラケット	1			5800	
	92-59	183597		ハリマク	1	ウエ シタ		170	
	92-60	194928		トルス イツチ	1	S-28AW		5700	
	92-61	689834		ワイヤハネス	1		627cm	4400	
	92-62	689835		スロプ ローヒューズ (20A)	1			330	
	92-63	187457		コンハ ツカス	6	CV-250A		130	
	92-64	864211		トリツケヨウリヨウシヨ	1	ウネマサンプ (BSA-650)		150	
	92-65	419404		ウネマノズ ルクミタテ	3		33~487cm	10600	

93・G-6

オプション（畝間散布装置5連）



BSA-950-1シリーズ

93. オプション (畝間散布装置5連)

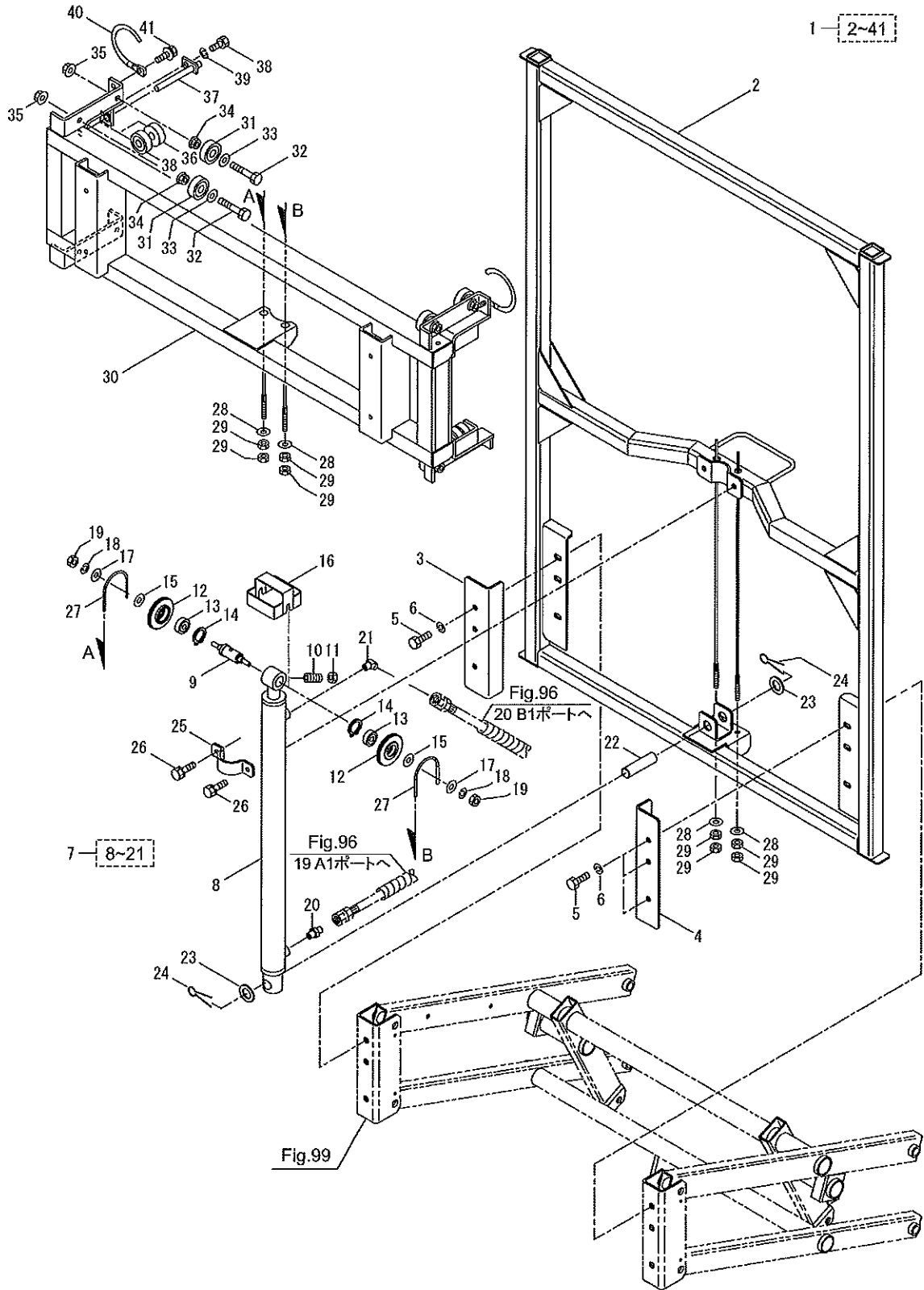
記号	見出番号	部品番号	代替コード	部品名称	個数	規格	備考	小売価格 (税抜き)	メーカーコード
	93-1	864534		ウネマシン [®] ソウチG6 (5レン)	1	BSA-650/950ヨウOP	2~777 μ m	315000	
	93-2	864535		ウネマシン [®] ソウチG6ミタ	1	5レン-G6	3~68, 777 μ m	0	
	93-3	689803		ブ [®] ラケットマトメ	1			19100	
	93-4	689809		ブ [®] ラケットマトメ	1			16300	
	93-5	080419		6カクホ [®] ルト M10X110X26	4	M10X110X26		150	
	93-6	127433		6カクナツト	8	M10 2 \times シユ		35	
	93-7	013849		ヒラサ [®] ガ [®] ネ M10 ミカ [®] キマル	8	M10 ミカ [®] キマル		25	
	93-8	126531		6カクホ [®] ルト	1	M10X30		60	
	93-9	127433		6カクナツト	1	M10 2 \times シユ		35	
	93-10	864531		ハ [®] イフ [®] マトメ	1			17500	
	93-11	689816		プ [®] レート	1			0	
	93-12	069553		グ [®] リスニツ [®] ル	3	A-MT6X1ガ [®] タ		120	
	93-13	080202		6カクホ [®] ルト	2	M8X75X22		75	
	93-14	126198		ヒラサ [®] ガ [®] ネ	2	8. 5X30XT3. 2		50	
	93-15	126990		6カクナツト	2	M8 2 \times シユ		50	
	93-16	126232		ハ [®] ネサ [®] ガ [®] ネ	2	M8 2コ [®] ウ		10	
	93-17	127216		ヒラサ [®] ガ [®] ネ	2	M8 ミカ [®] キマル		25	
	93-18	689817		ハ [®] ワ [®] シリンタ [®] マトメ	1	689818		77600	
	93-19	014214		6カクホ [®] ルト	1	M14X75X22		310	
	93-20	081074		6カクナツト M14 3 \times シユ	2	M14 3 \times シユ		65	
	93-21	126796		ヒラサ [®] ガ [®] ネ	3	M14 ミカ [®] キマル		30	
	93-22	082228		6カクホ [®] ルト	1	M14X60X34		140	
	93-23	081074		6カクナツト M14 3 \times シユ	2	M14 3 \times シユ		65	
	93-24	126796		ヒラサ [®] ガ [®] ネ	5	M14 ミカ [®] キマル		30	
	93-25	689819		カクハ [®] イフ [®] マトメ	1			3350	
	93-26	864533		カクハ [®] イフ [®]	2			2000	
	93-27	080137		6カクホ [®] ルト M8X35	3	M8X35		30	
	93-28	126990		6カクナツト	3	M8 2 \times シユ		50	
	93-29	126232		ハ [®] ネサ [®] ガ [®] ネ	3	M8 2コ [®] ウ		10	
	93-30	127216		ヒラサ [®] ガ [®] ネ	3	M8 ミカ [®] キマル		25	
	93-31	689823		カクハ [®] イフ [®] マトメ	2			4100	
	93-32	089278		6カクホ [®] ルト M8X20	10	M8X20		190	
	93-33	081250		6カクナツト	10	M8 2 \times シユ		55	
	93-34	689913		ブ [®] ラケットマトメ	2			7950	
	93-35	080151		6カクホ [®] ルト M8X50X22	2	M8X50X22		55	
	93-36	126990		6カクナツト	4	M8 2 \times シユ		50	
	93-37	127216		ヒラサ [®] ガ [®] ネ	2	M8 ミカ [®] キマル		25	
	93-38	163253		シヤフトロツクヒ [®] ン	2	K266		1100	
	93-39	689823		カクハ [®] イフ [®] マトメ	2			4100	
	93-40	089278		6カクホ [®] ルト M8X20	8	M8X20		190	
	93-41	081250		6カクナツト	8	M8 2 \times シユ		55	
	93-42	689825		カクホ [®] ウ	5			2250	
	93-43	689826		ステー	5			500	
	93-44	689827		ステー	5			850	
	93-45	089277		6カクホ [®] ルト M8X25 SUS	10	M8X25		130	
	93-46	114411		セレイトツキフランジ [®] ナツト	10	M8		60	
	93-47	689828		ニツ [®] ル	5	G1/4		3050	
	93-48	013572		ゴ [®] ウセイシ [®] ユシマルハ [®] ツキン	5	11. 5X16XT1. 5		35	
	93-49	025604		6カクナツト	5	PF1/4 メツキナシ		170	
	93-50	621017		Tガ [®] タブ [®] ンスイキ8. 5 (ISO)	5	2504600		1000	2504600
	93-51	689829		エダ [®] CPフコウ	10	751389 (G1/4	52~577 μ m	1200	
	93-52	996055		コガクキリナシツツ [®] N-KA-10-R	10	N-KA-10-R		650	491617
	93-53	996980		ハ [®] ツキン	10			45	501215
	93-54	651256	624233	ア [®] シ#40 H-406-40	10			50	901186
	93-55	533222	570387	Yシ [®] ハ [®] ツキン	10			70	501412
	93-56	649714		エダ [®] CPフコウマトメ (+シ [®] スリット) G1/4	10		577 μ m	850	751028
	93-57	186975		ハ [®] ツキン	10	K-702		45	
	93-58	621017		Tガ [®] タブ [®] ンスイキ8. 5 (ISO)	2	2504600		1000	2504600
	93-59	689909		ケイチカ [®] イニツ [®] ル	1	G1/4XG3/8 (テ [®] -ハ [®])		3650	
	93-60	013572		ゴ [®] ウセイシ [®] ユシマルハ [®] ツキン	1	11. 5X16XT1. 5		35	
	93-61	689916		ハキタ [®] シホ [®] -スマトメ	3		627 μ m	2150	
	93-62	163859		ジ [®] ユシマルハ [®] ツキン	6	6. 5X11. 5XT1. 5		55	
	93-63	621017		Tガ [®] タブ [®] ンスイキ8. 5 (ISO)	2	2504600		1000	2504600
	93-64	689917		ハキタ [®] シホ [®] -スマトメ	2		65, 667 μ m	1950	
	93-65	013572		ゴ [®] ウセイシ [®] ユシマルハ [®] ツキン	2	11. 5X16XT1. 5		35	
	93-66	163859		ジ [®] ユシマルハ [®] ツキン	2	6. 5X11. 5XT1. 5		55	
	93-67	689918		ハキタ [®] シホ [®] -スマトメ	2		687 μ m	2350	
	93-68	163859		ジ [®] ユシマルハ [®] ツキン	4	6. 5X11. 5XT1. 5		55	
	93-69	864209		ワイヤ [®] ハ [®] -ネスクミタ	1	ウネマシン [®] ソウチ	70~747 μ m	16000	
	93-70	864214		ブ [®] ラケット	1			5800	
	93-71	183597		ハリマ [®] ク	1	ウエ [®] シタ		170	
	93-72	194928		トル [®] ルスイツチ	1	S-28AW		5700	
	93-73	689834		ワイヤ [®] ハ [®] -ネ	1			4400	
	93-74	689835		ア [®] ロ [®] -フ [®] ローヒューズ [®] (20A)	1			330	
	93-75	187457		コンバ [®] ツカ	10	CV-250A		130	
	93-76	864211		トリツクヨリヨウシヨ	1	ウネマシン [®] (BSA-650		150	

BSA-950-1シリーズ

93. オプション (畝間散布装置5連)

記号	見出番号	部品番号	代替コード	部品名称	個数	規格	備考	小売価格 (税抜き)	メーカーコード
	93-77	419404		ウネマス ルミ灯	5		42~577cm	10600	

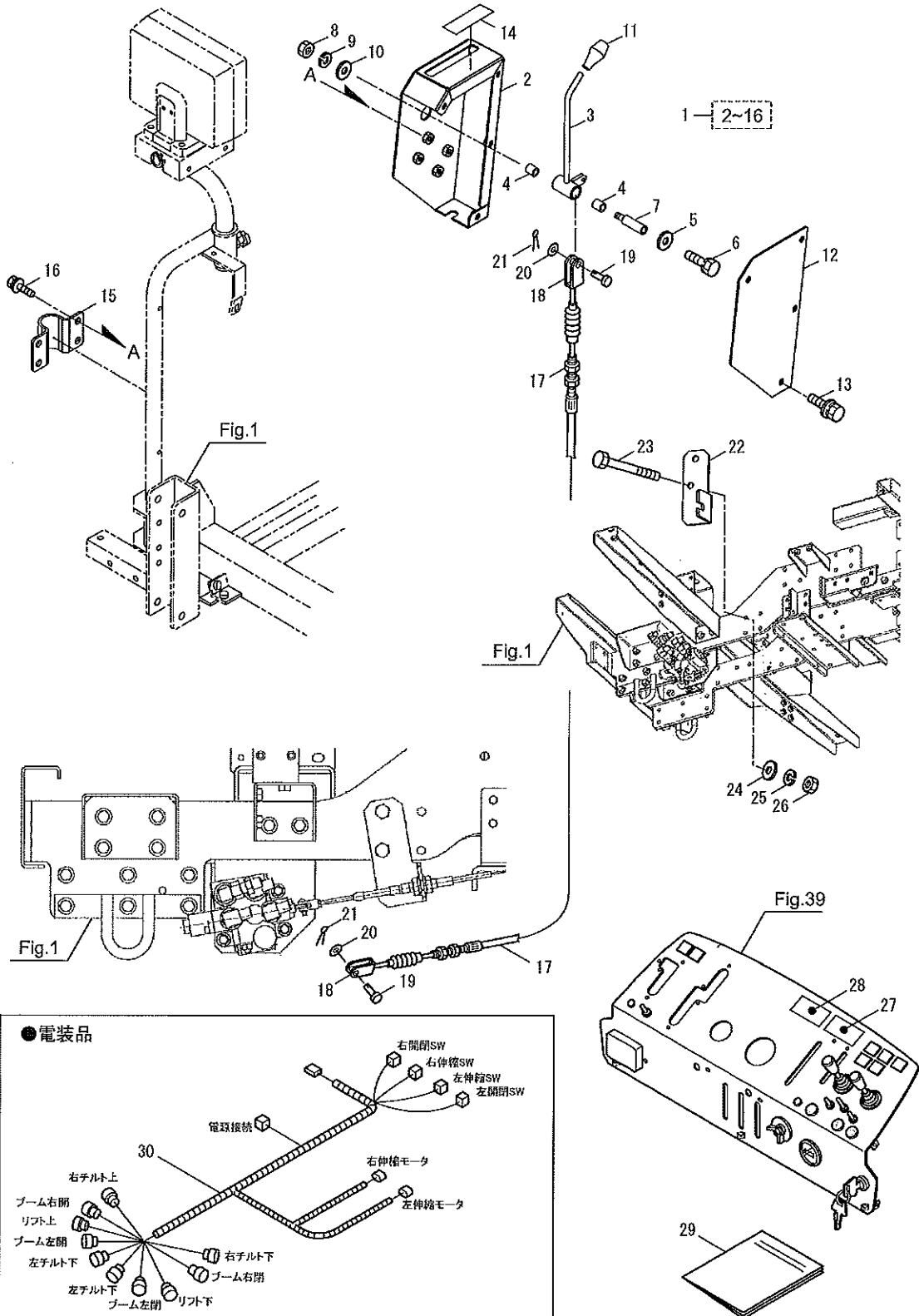
94・ハイブーム仕様
マスト組立



BSA-950-1シリーズ
94. マスト組立

記号	見出番号	部品番号	部品名称	個数	規格	備考	小売価格 (税抜き)	メーカーコード
	94-1	865351	マストミタテ	1	BSA-650 ハイブ-ム		0	
	94-2	865352	マストマトメ	1			0	
	94-3	865366	ステー	1			0	
	94-4	865367	ステー	1			0	
	94-5	089385	6カクホルト M10X30-7T	6	M10X30-7T		55	
	94-6	126231	ハネサガネ	6	M10 2コウ		35	
	94-7	865368	シリンダクミタテ	1			0	
	94-8	188447	シリンダクミタテ	1	40X24X540ST-765		36100	
	94-9	865369	シヤフト	1			0	
	94-10	088955	6カクアナツキトメネジ	1	M6X20 クホミキ		30	
	94-11	127218	6カクナツト	1	M6 シュ		20	
	94-12	148659	ワイヤローラー	2			2700	
	94-13	143320	ベアリング	2	#6201 UU		520	
	94-14	044205	カクタメワ	2	アチヨク32		80	
	94-15	127216	ヒラサガネ	6	M8 ミガキマル		25	
	94-16	865370	ホルダ-マトメ	1			0	
	94-17	127216	ヒラサガネ	2	M8 ミガキマル		25	
	94-18	126232	ハネサガネ	2	M8 2コウ		10	
	94-19	126990	6カクナツト	2	M8 シュ		50	
	94-20	165764	アタフタ	1			240	
	94-21	165766	45°エルホ	1			500	
	94-22	162443	ピン	1	22X82L		1750	
	94-23	020130	ヒラサガネ M22 ミガキマル	2	M22 ミガキマル		200	
	94-24	014865	ワリピン 3X40	2	3X40		30	
	94-25	865373	クランプ	1			0	
	94-26	092530	6カクホルトSW	2	M8X25		20	
	94-27	865374	ワイヤマトメ	2	1635L		2450	
	94-28	127216	ヒラサガネ	4	M8 ミガキマル		25	
	94-29	126990	6カクナツト	8	M8 シュ		50	
	94-30	865375	ブラケットマトメ	1			0	
	94-31	145945	ローラー	8			1300	
	94-32	089386	6カクホルト	8	M10X46X26-7T		75	
	94-33	013849	ヒラサガネ M10 ミガキマル	8	M10 ミガキマル		25	
	94-34	126567	セライトツキフランジナツト	8	M10 トクシュ		55	
	94-35	865386	フランジツキ6カクナツト	8	M10		60	
	94-36	145945	ローラー	8			1300	
	94-37	536795	シヤフトマトメ	4			1250	
	94-38	082094	6カクホルト M6X10	4	M6X10		25	
	94-39	126568	ハネサガネ	4	M6 2コウ		25	
	94-40	681210	アツクマトメ	2			690	
	94-41	126763	6カクホルトWSW	2	M8X20 (SM)		35	

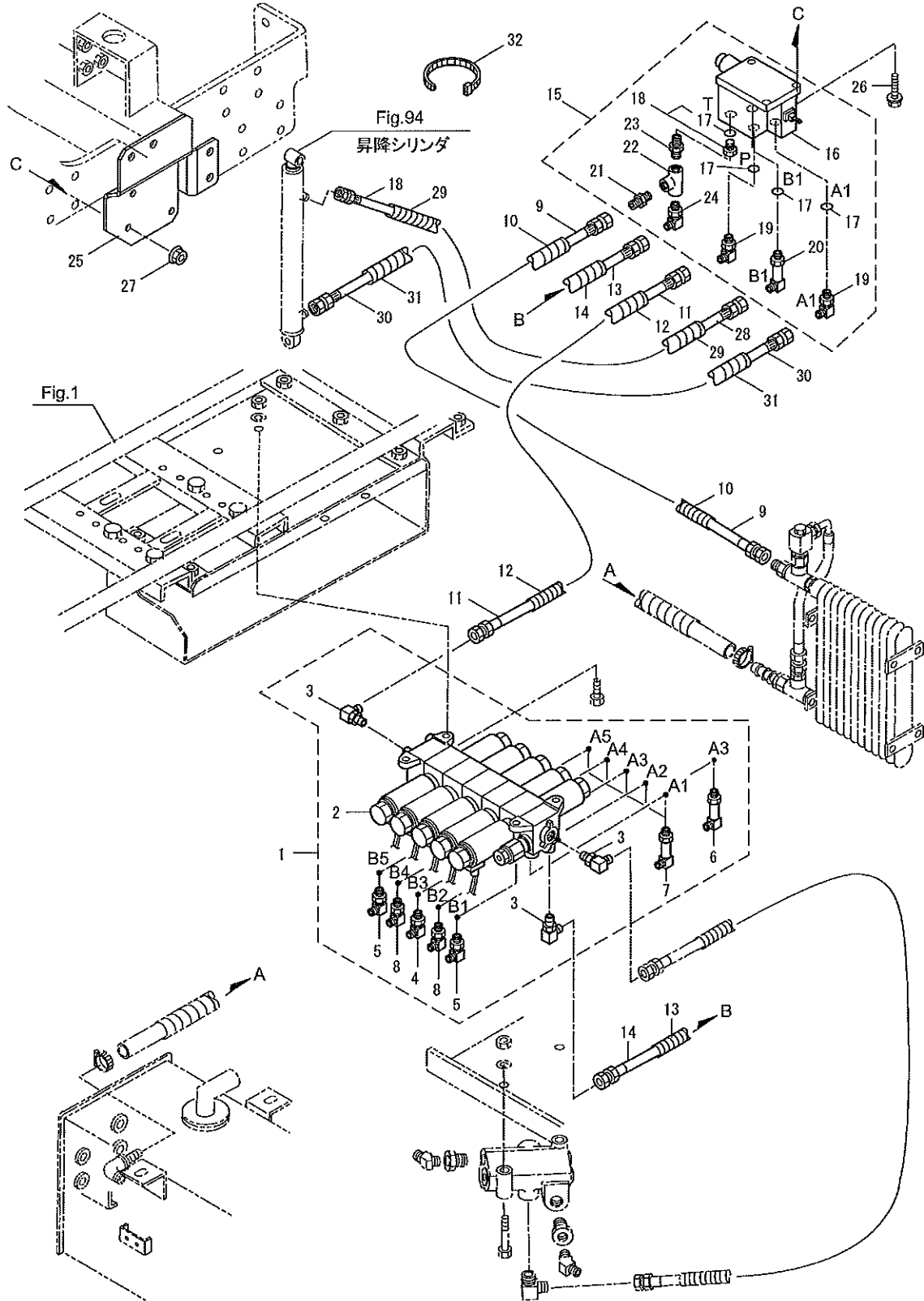
95・ハイブーム仕様
操作部・電装品



BSA-950-1シリーズ
95. 操作部・電装品

記号	見出番号	部品番号	部品名称	個数	規格	備考	小売価格 (税抜き)	メーカーコード
	95-1	865388	ソックス ツクスクミタ	1			0	
	95-2	865389	ホ ツクスマトメ	1		42~57フム	0	
	95-3	865392	レバ マトメ	1			0	
	95-4	163613	ブ ツシュ	2	70B-1210		290	
	95-5	019059	ヒラサ ガネ 8.5X25XT2.6	1	8.5X25XT2.6		65	
	95-6	096051	6カクホルトSW	1	M8X20-7T		75	
	95-7	865394	シヤフト	1			0	
	95-8	127433	6カクナツト	1	M10 2シュ		35	
	95-9	126231	ハネサ ガネ	1	M10 2ゴウ		35	
	95-10	013849	ヒラサ ガネ M10 ミガキマル	1	M10 ミガキマル		25	
	95-11	681378	ニギリ	1	アカ		190	
	95-12	865096	プレート	1			0	
	95-13	195107	6カクホルトWSW	4	M6X16 (SM)		45	
	95-14	865395	ハリマク	1	ブーム UP-DOWN		0	
	95-15	865079	クランプ	1			0	
	95-16	126763	6カクホルトWSW	4	M8X20 (SM)		35	
	95-17	865098	ブ ツシュアルワイヤ	1			0	
	95-18	865099	クレビスヘッド	2			0	
	95-19	865100	クレビスピン	2	4.5X18L		0	
	95-20	065004	ヒラサ ガネ	2	M5 ミガキマル		10	
	95-21	146395	スタツピン	2	3ビ 5Xセンケイ1		0	
	95-22	865396	ブラケット	1			0	
	95-23	126531	6カクホルト	2	M10X30		60	
	95-24	126231	ハネサ ガネ	2	M10 2ゴウ		35	
	95-25	013849	ヒラサ ガネ M10 ミガキマル	2	M10 ミガキマル		25	
	95-26	127433	6カクナツト	2	M10 2シュ		35	
	95-27	865397	ハリマク	1	カクノウジ チュウイ		0	
	95-28	865499	ハリマク	1	ホンキカラハナレトキ		0	
	95-29	865400	トリアツカイセツメイシヨ	1	ハイブーム(HI)		0	
	95-30	865425	ワイヤハーネス	1	ブーム		0	

96・ハイブーム仕様
油圧機器—1, 2, 3



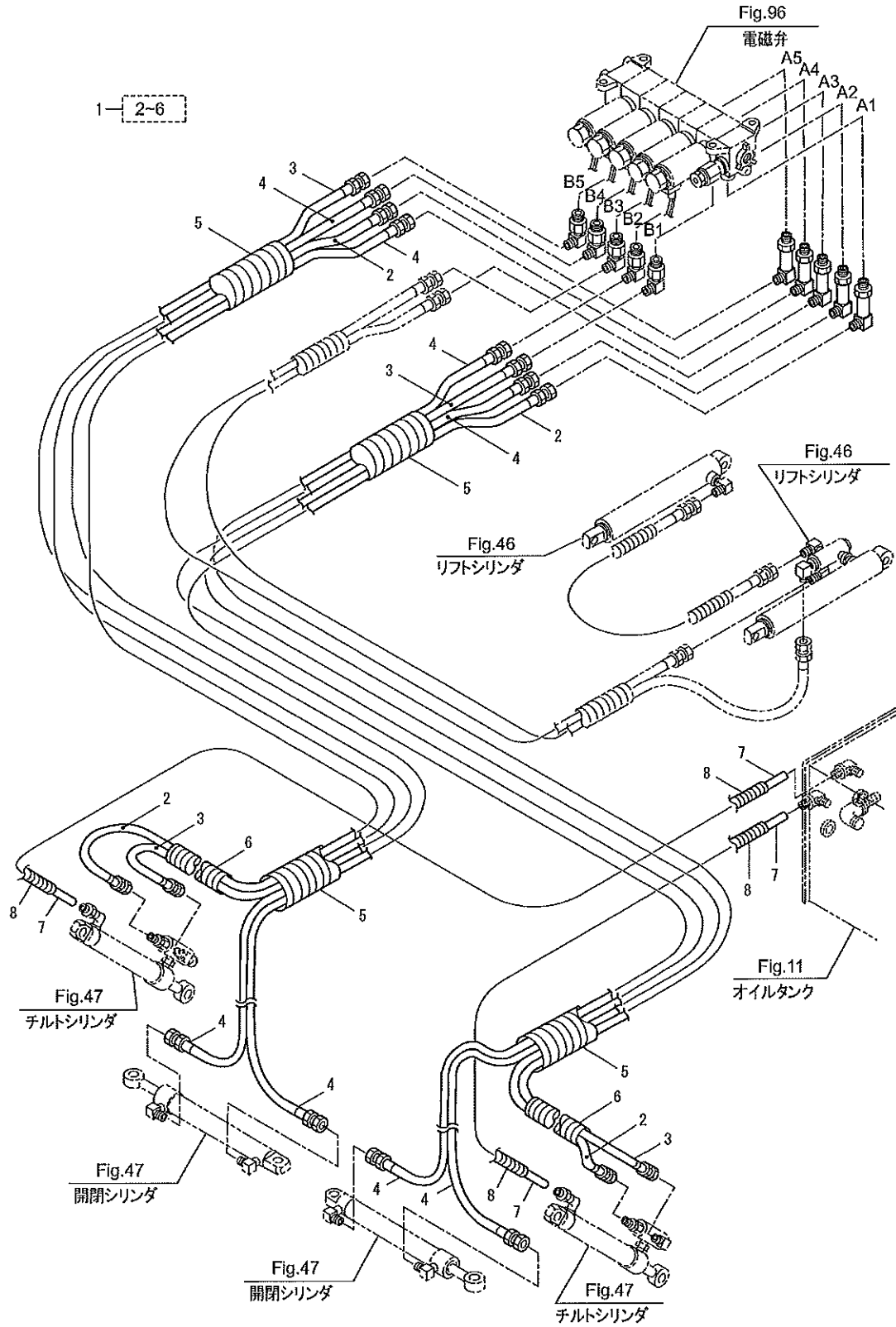
242

BSA-950-1シリーズ
96. 油圧機器-1, 2, 3

記号	見出番号	部品番号	部品名称	個数	規格	備考	小売価格 (税抜き)	メーカーコード
	96-1	865194	スタックバルブクミタテ	1		12~187カム	0	
	96-2	175388	デレンシバルブ	1			191500	
	96-3	186169	サツキ90°エルホ	3			750	
	96-4	866322	エルホ 90°	1	G1/4XG1/8-3.0S		1200	
	96-5	866343	エルホ 90°	2	G1/4XG1/4-1.0S		1300	
	96-6	866326	ロンクエルホ 90°	1	G1/4XG1/8-1.5L		1450	
	96-7	866327	ロンクエルホ 90°	4	G1/4XG1/8-0.7L		1450	
	96-8	866324	エルホ 90°	2	G1/4XG1/8-0.7S		1200	
	96-9	862082	エアツホ-スマートメ	1	G1/4 850L		0	
	96-10	862083	コルゲートチューブ	1	3E 15X750スリット		0	
	96-11	865413	エアツホ-スマートメ	1	G1/4X1350-14MPA		0	
	96-12	865414	コルゲートチューブ	1	3E 15X1250スリット		0	
	96-13	865415	エアツホ-スマートメ	1	G1/4X1150-14MPA		0	
	96-14	865416	コルゲートチューブ	1	3E 15X1050スリット		0	
	96-15	865404	セイキヨヘンクミタテ	1		37~457カム	0	
	96-16	865432	ホウコウセイキヨヘン	1	SV3-1223		0	
	96-17	141829	Oリング B P14	4	P14 シュB		45	
	96-18	860442	ブツシンカ	1		387カム	930	
	96-19	165451	サツキ90°エルホ	2			990	
	96-20	684622	サツキ90°エルホ	1			0	
	96-21	165764	アダプタ	1			240	
	96-22	657828	チ-ス	1	RC1/4 ヲツヨウ		1100	
	96-23	180836	ニツフル	1	1 NI 1/4		460	
	96-24	165507	90°エルホ	1			570	
	96-25	865405	ブラケットマメ	1			0	
	96-26	688914	フランシツキ6カクホルト	3	M8X25		45	
	96-27	126201	セライトツキフランシツナツト	3	M8		50	
	96-28	866024	エアツホ-スマートメ	1	G1/4X3950-14MPA		0	
	96-29	866025	コルゲートチューブ	1	3E 15X3850スリット		0	
	96-30	866026	エアツホ-スマートメ	1	G1/4X3450-14MPA		0	
	96-31	866027	コルゲートチューブ	1	3E 15X3350スリット		0	
	96-32	685049	アロンバンツ	6	CV-250B(クロ)		80	

97・ハイブーム仕様

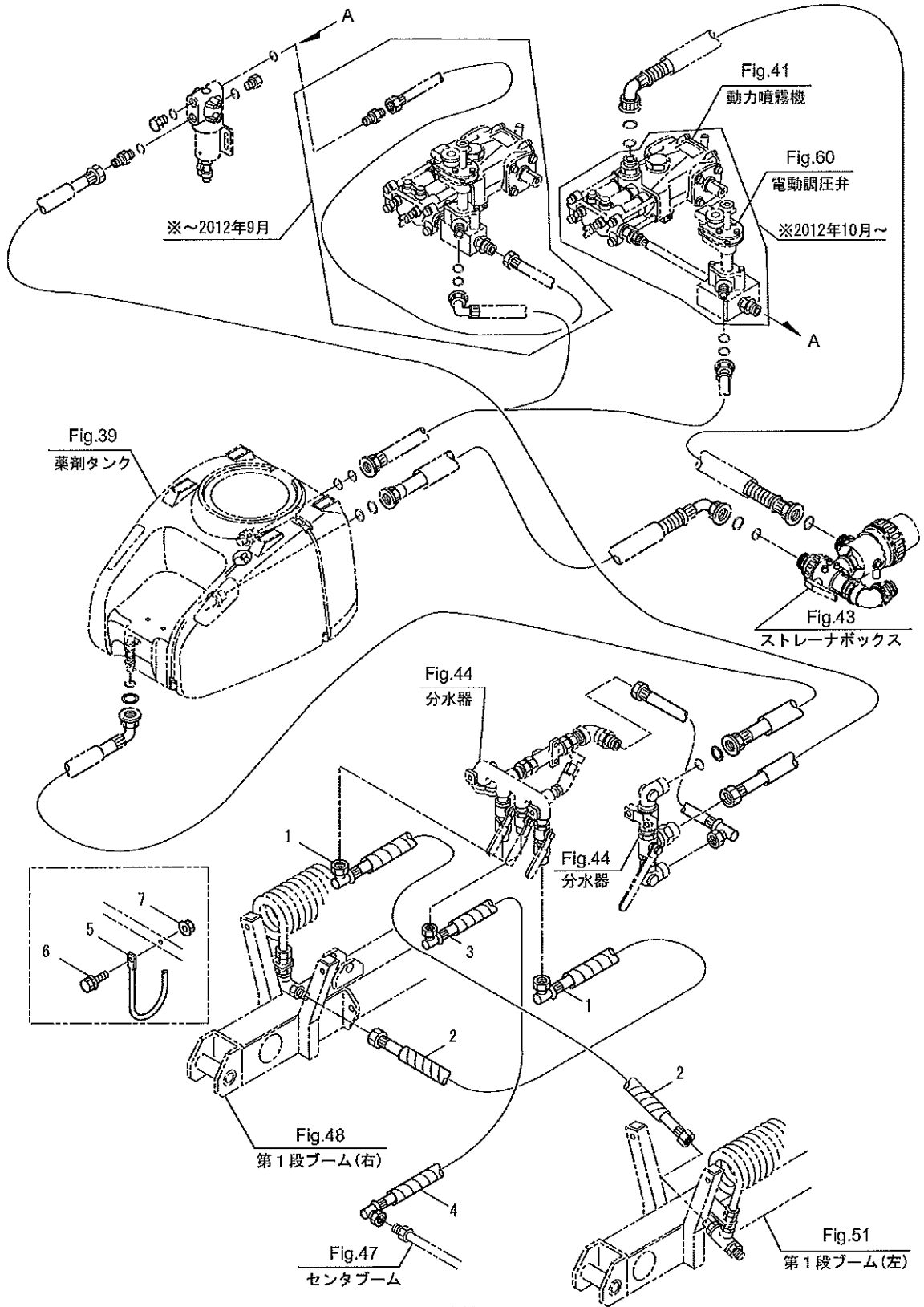
油圧機器（ブーム） ※標準部品と入れ替え



BSA-950-1シリーズ
97. 油圧機器 (ブーム)

記号	見出番号	部品番号	部品名称	個数	規格	備考	小売価格 (税抜き)	メーカーコード
	97-1	865418	ブームハイカンクミ付	2		2~67kg	0	
	97-2	162597	エアホースストメ	2	3.6X5150		4850	
	97-3	865419	エアホースストメ	2	6.4X5200		0	
x	97-4	(162604)	エアホースストメ	4	3.6X4500 ニツク		0	
	97-5	865420	コルゲートチューブ	2	ヨビ 25X4000スリット		0	
	97-6	862899	コルゲートチューブ	2	ヨビ 19X900Lスリット7		0	
	97-7	865421	ハイロンチューブ	2	N5-1-1/4X4450L		0	
	97-8	865422	コルゲートチューブ	2	ヨビ 7X4400スリット7リ		0	

98・ハイブーム仕様
薬液配管 ※標準部品と入れ替え



BSA-950-1シリーズ
98. 薬液配管

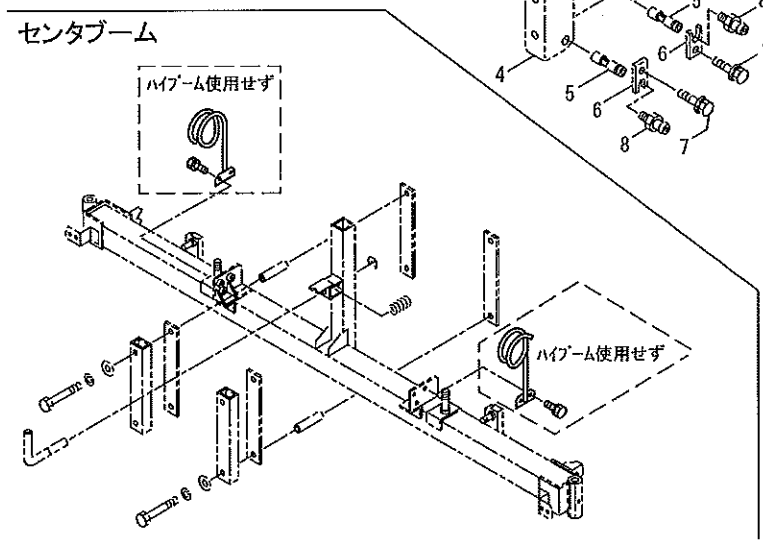
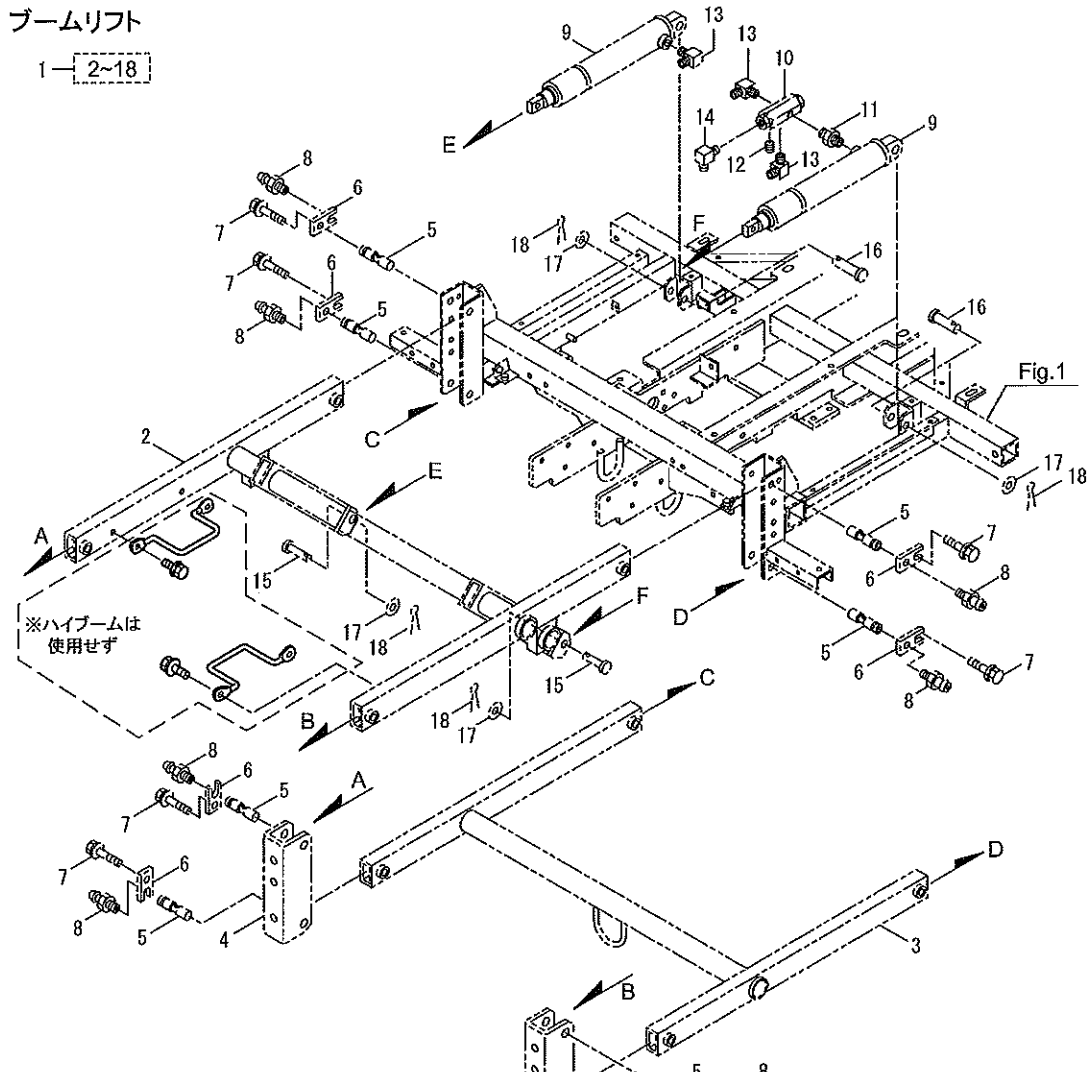
記号	見出番号	部品番号	部品名称	個数	規格	備考	小売価格 (税抜き)	メーカーコード
	98-1	867516	ハキタ [®] シホースマトメ	2			0	
	98-2	865433	コルケ [®] -トチューブ	2	ヨビ [®] 25X3900スリット		0	
	98-3	867518	ハキタ [®] シホースマトメ	1			0	
	98-4	685264	コルケ [®] -トチューブ	1	19X24X3580スリット		0	
	98-5	860431	フツケ	2			0	
	98-6	096036	6カクホルト WSW	2	M8X25 (SM)		35	
	98-7	126201	セライトツキフランジ ナット	2	M8		50	

99・ハイブーム仕様

ブームリフト・センタブーム ※標準部品と入れ替え

ブームリフト

1— 2~18



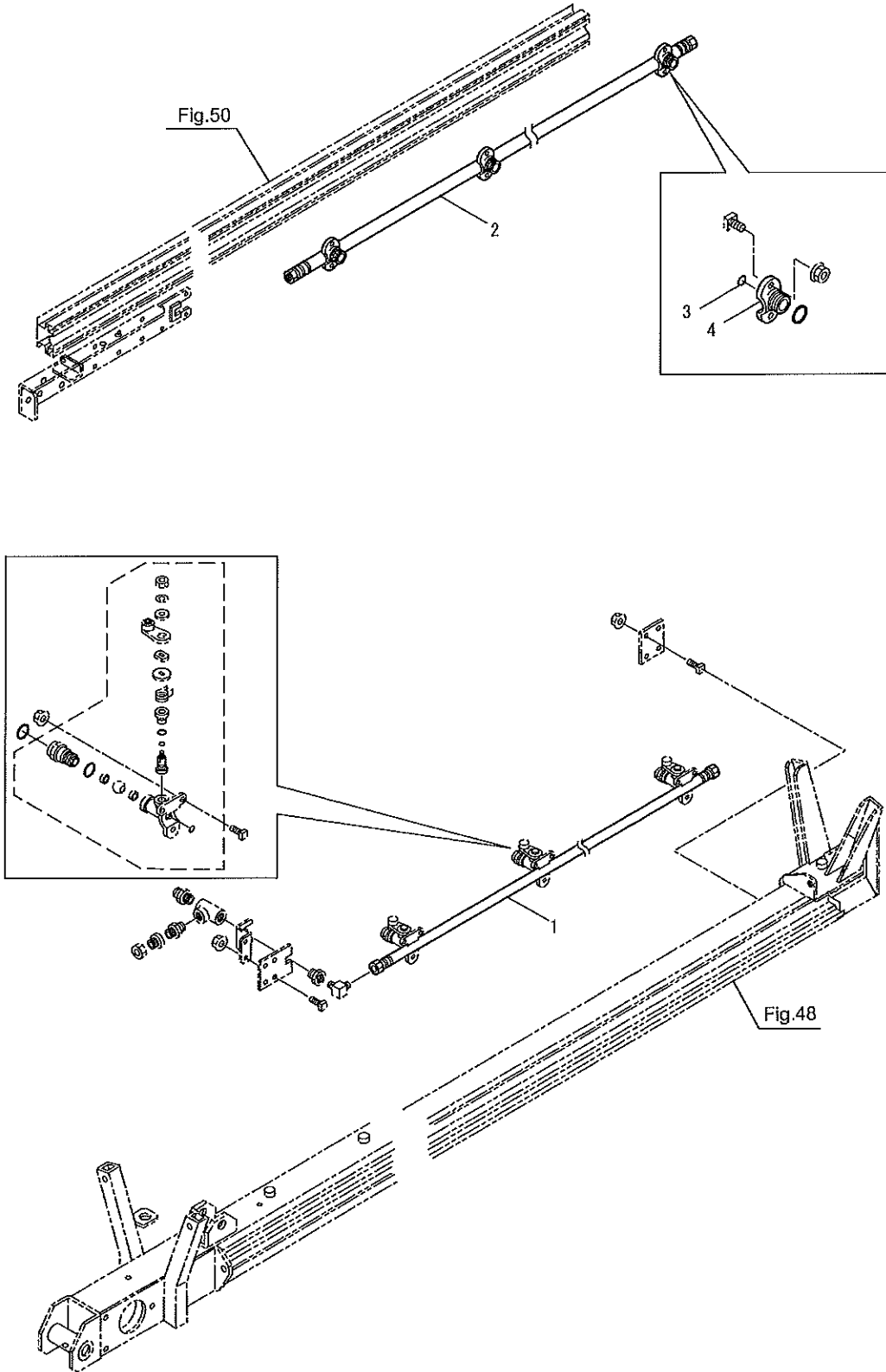
248

BSA-950-1シリーズ
99. ブームリフト・センタブーム

記号	見出番号	部品番号	部品名称	個数	規格	備考	小売価格 (税抜き)	メーカーコード
	99-1	865430	ブームリフトクミタテ	1	BSA-650 ハイブーム	2~1877mm 子部品は標準と同じ	0	
	99-2	197017	ハイブームマドメ	1			33200	
	99-3	197025	ハイブームマドメ	1			18400	
	99-4	197026	ブームラケットマドメ	2			4550	
	99-5	197028	シャフト	8			440	
	99-6	197029	プレート	8			280	
	99-7	092572	6カクボルトWSW	8	M6X12(SM)		15	
	99-8	069553	クリスニツブ	8	A-MT6X1カク		120	
	99-9	861472	エアツシリンダ	2	KYB (40)-30-250		22900	
	99-10	866780	ハイブームアウツチエツクハシ	1	TPC-T01-10B		18200	
	99-11	865286	クイックイニツブ	1	124=8-6 フジコウツ		330	
	99-12	165769	6カクアキツキラケ	1	PT1/8		50	
	99-13	143069	90°エルボ PT1/8XPF1/8	3	PT1/8XPF1/8		860	
	99-14	162442	90°エルボ	1	R1/4XG1/8		1100	
	99-15	865797	ピン	2			620	
	99-16	865799	ピン	2			630	
	99-17	126796	ヒラサガネ	4	M14 ミカキマル		30	
	99-18	014735	ワリピン 3X28	4	3X28		30	

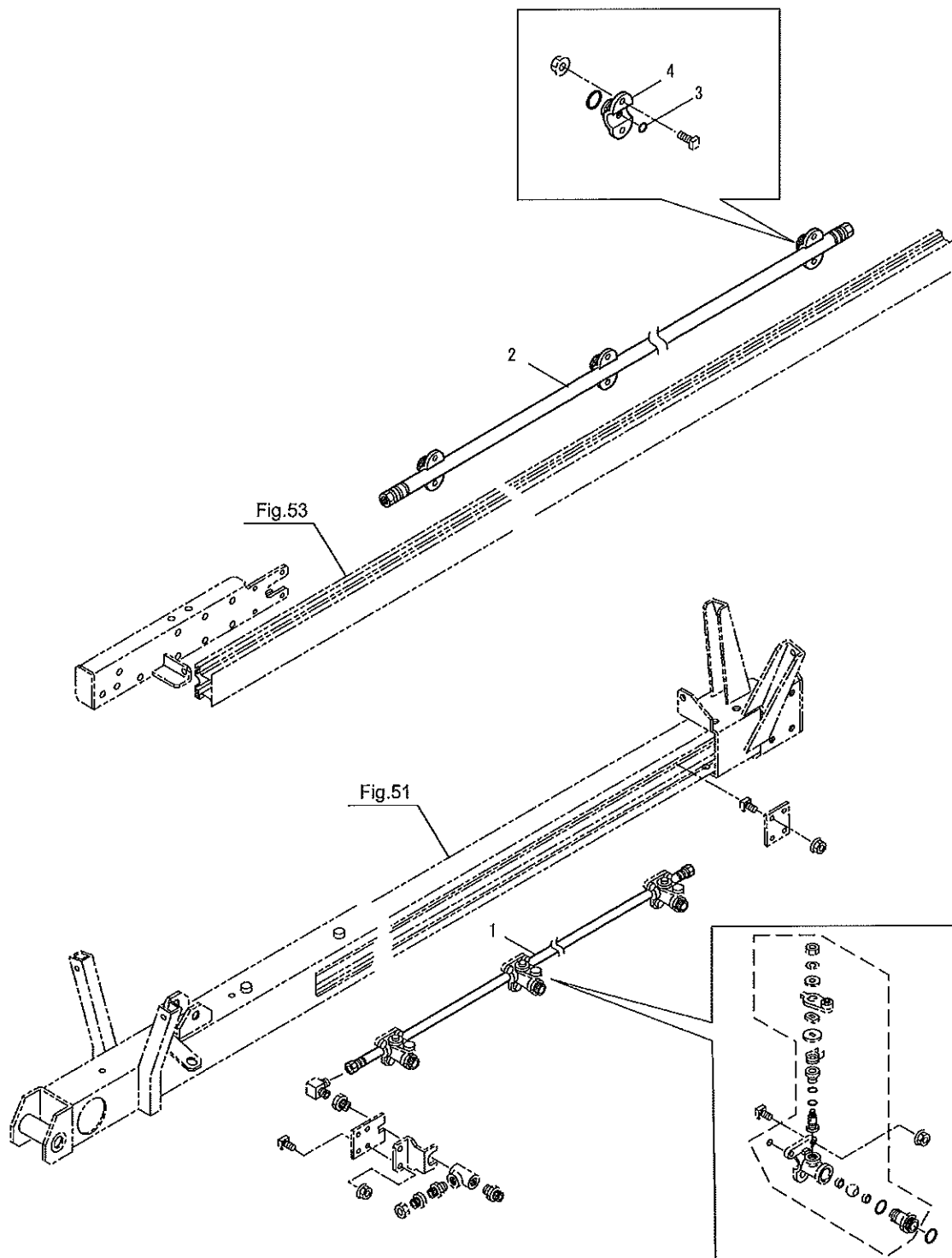
100・ハイブーム仕様

第1,2段ブーム（右）・噴霧管組立 ※標準部品と入れ替え



101・ハイブーム仕様

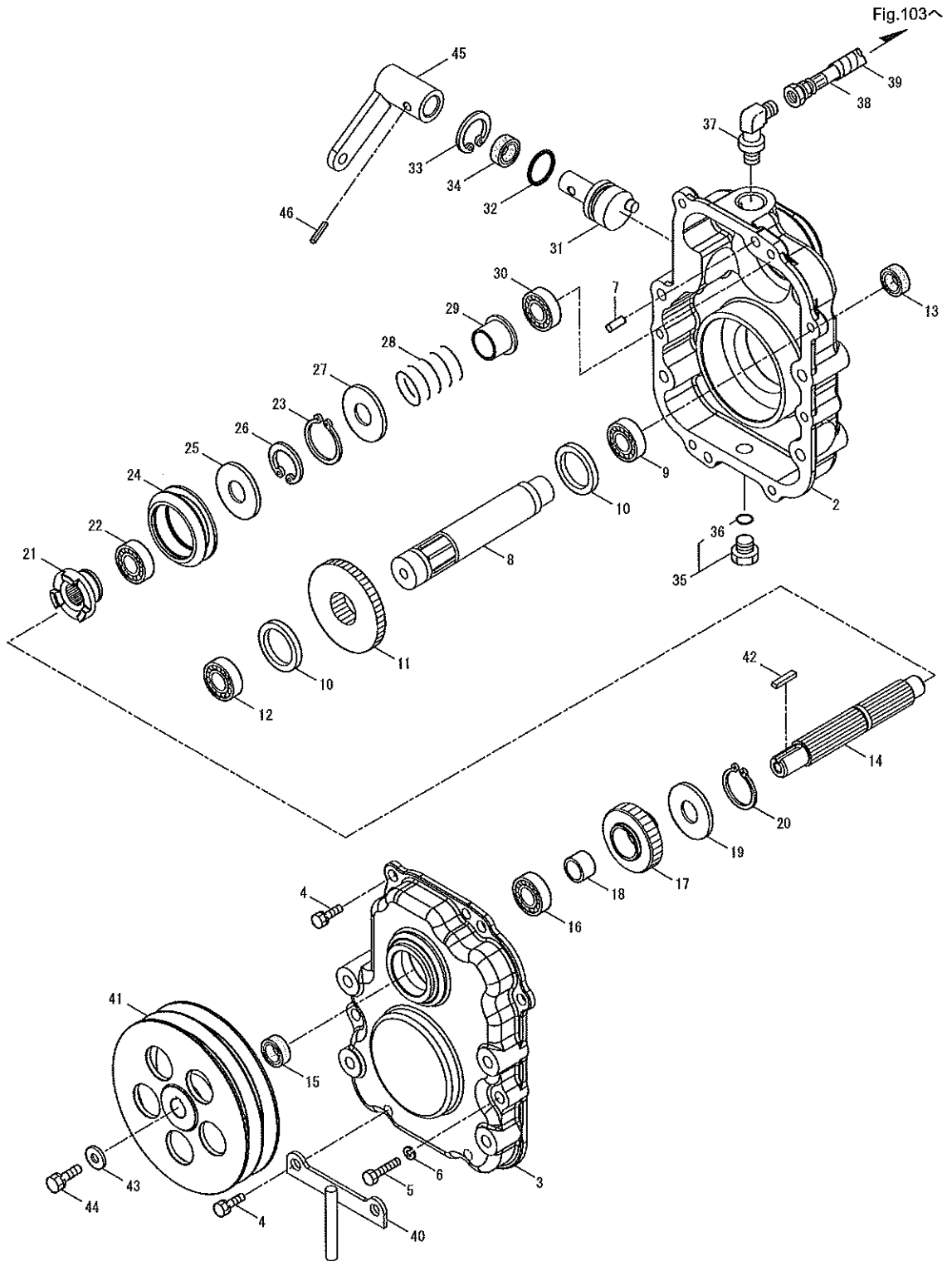
第1,2段ブーム（左）・噴霧管組立 ※標準部品と入れ替え



101. 第1,2段ブーム(左)・噴霧管組立

記号	見出 番号	部品 番号	部品名称	個数	規格	備考	小売価格 (税抜き)	メーカーコード
	101-1	685725	フムカンマメ	1	10トウコウ		9600	
	101-2	685728	フムカンマメ	1	11トウコウ		10300	
	101-3	022056	Oリング P7	11	P7		40	
	101-4	197304	ホテイ	11			220	

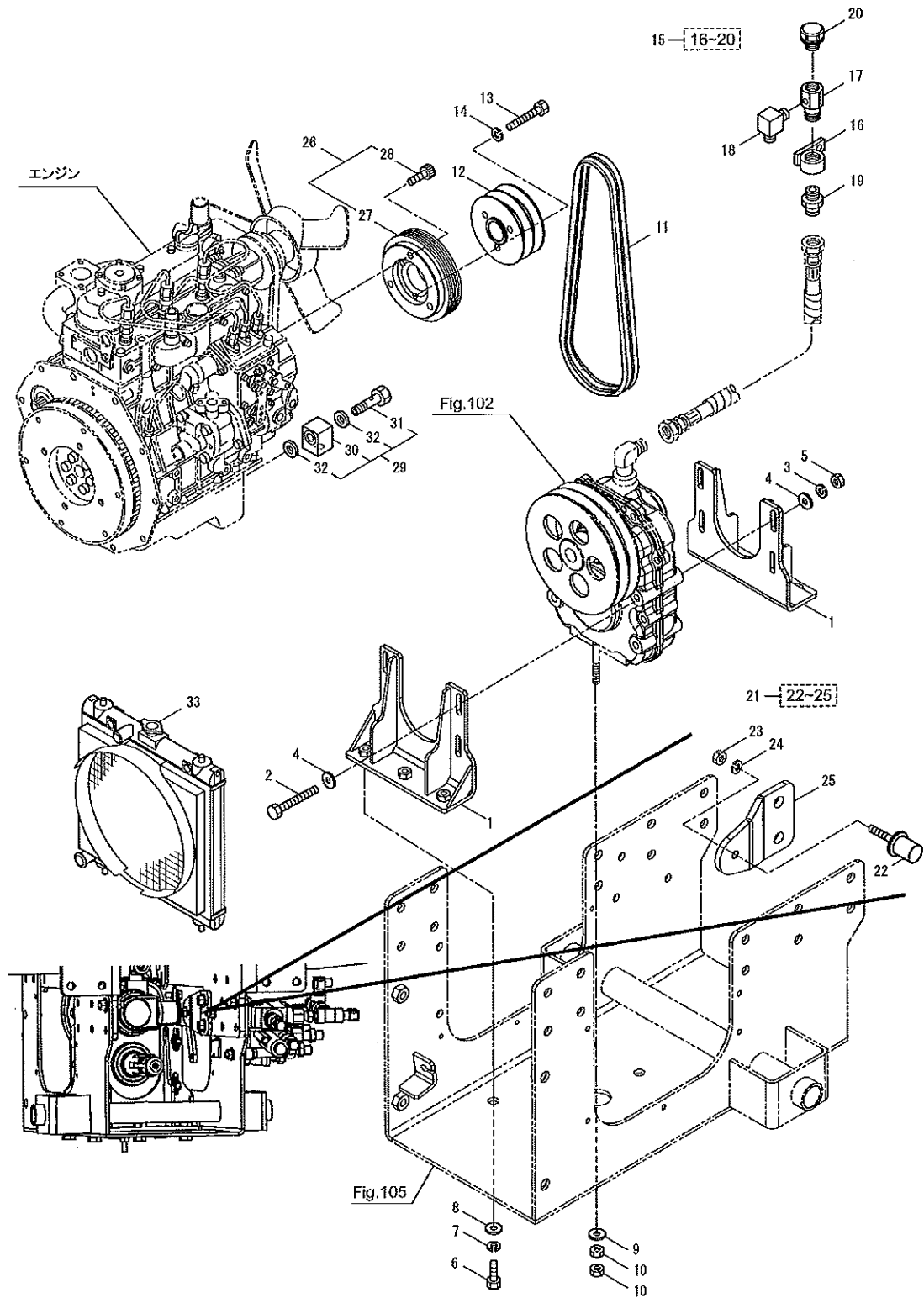
102・ロータリーカルチ仕様
PTOミッション



BSA-950-1シリーズ
102. PTOミッション

記号	見出番号	部品番号	部品名称	個数	規格	備考	小売価格 (税抜き)	メーカーコード
	102-1	865023	ミッションミタ	1		2~467mm	0	
	102-2	865024	ギヤケース	1			0	
	102-3	865026	ギヤケース	1			0	
	102-4	096055	6カクホルトSW	5	M8X22		0	
	102-5	292888	6カクホルト	2	M8X40X22-8T		80	
	102-6	126232	ハネサガネ	2	M8 2コウ		10	
	102-7	865028	ワッピン	2	Aシ18X14		0	
	102-8	176688	ニューリヨクシク	1			6450	
	102-9	047068	ベアリング 6207	1	#6207		1280	
	102-10	865029	カラー	2	35.1X48X15		0	
	102-11	865030	ギヤ47	1	Z=47 M=2.5		0	
	102-12	013410	ベアリング 6307	1	#6307		1810	
	102-13	141849	オイルシール D355511	1	D355511		900	
	102-14	865031	シャフト	1			0	
	102-15	153893	オイルシール	1			560	
	102-16	015710	ベアリング 6204	1	#6204		630	
	102-17	865032	クラッチギヤ18	1	Z=18 M=2.5		0	
	102-18	164933	ブッシュ	1	70B-2015		530	
	102-19	865052	ヒラサガネ	1	20.1X27XT1.15		0	
	102-20	064145	カクタメワ シクヨウ 19	1	シクヨウ19		120	
	102-21	865033	トッククラッチ	1			0	
	102-22	179803	ベアリング	1	#6905		0	
	102-23	012383	カクタメワ シクヨウ 25	1	シクヨウ25		110	
	102-24	865034	ハブ	1			0	
	102-25	865035	ヒラサガネ	1	35.7X42XT2		0	
	102-26	145096	カクタメワ	1	アチヨウ42		70	
	102-27	865036	ヒラサガネ	1	25X32XT2.3		0	
	102-28	865037	アツシユクコイルハネ	1	2.6X27X34.6L		0	
	102-29	865038	カラー	1			0	
	102-30	976970	ベアリング #6302	1	#6302		520	ST12X63X020
	102-31	865039	クラッチピン	1			0	
	102-32	020285	リング P24	1	P24		75	
	102-33	013825	カクタメワ アチヨウ 30	1	アチヨウ30		65	
	102-34	011439	オイルシール D15 30 7	1	D15307		560	
	102-35	091376	ブラケットマメ	2	GT/4		280	
	102-36	023170	リング P12.5	2	P12.5		40	
	102-37	865040	90° エルホ	1	L4N16X13-PT1/2		0	
x	102-38	(055764)	ビニールホース 12X15X600	1	12X15X600		95	
	102-39	865061	コルゲートチューブ	1	ヨビ 15X500Lスリット7		0	
	102-40	865041	ブラケットマメ	1			0	
	102-41	865044	Vブーリー	1	156XB-2		0	
	102-42	047074	ハイユキ	1	5X5X18 カタマル		240	
	102-43	126198	ヒラサガネ	1	8.5X30XT3.2		50	
	102-44	126258	6カクホルトSW	1	M8X20		35	
	102-45	865045	レバーマメ	1			0	
	102-46	161480	スプリングピン	1	6X25 AW		65	

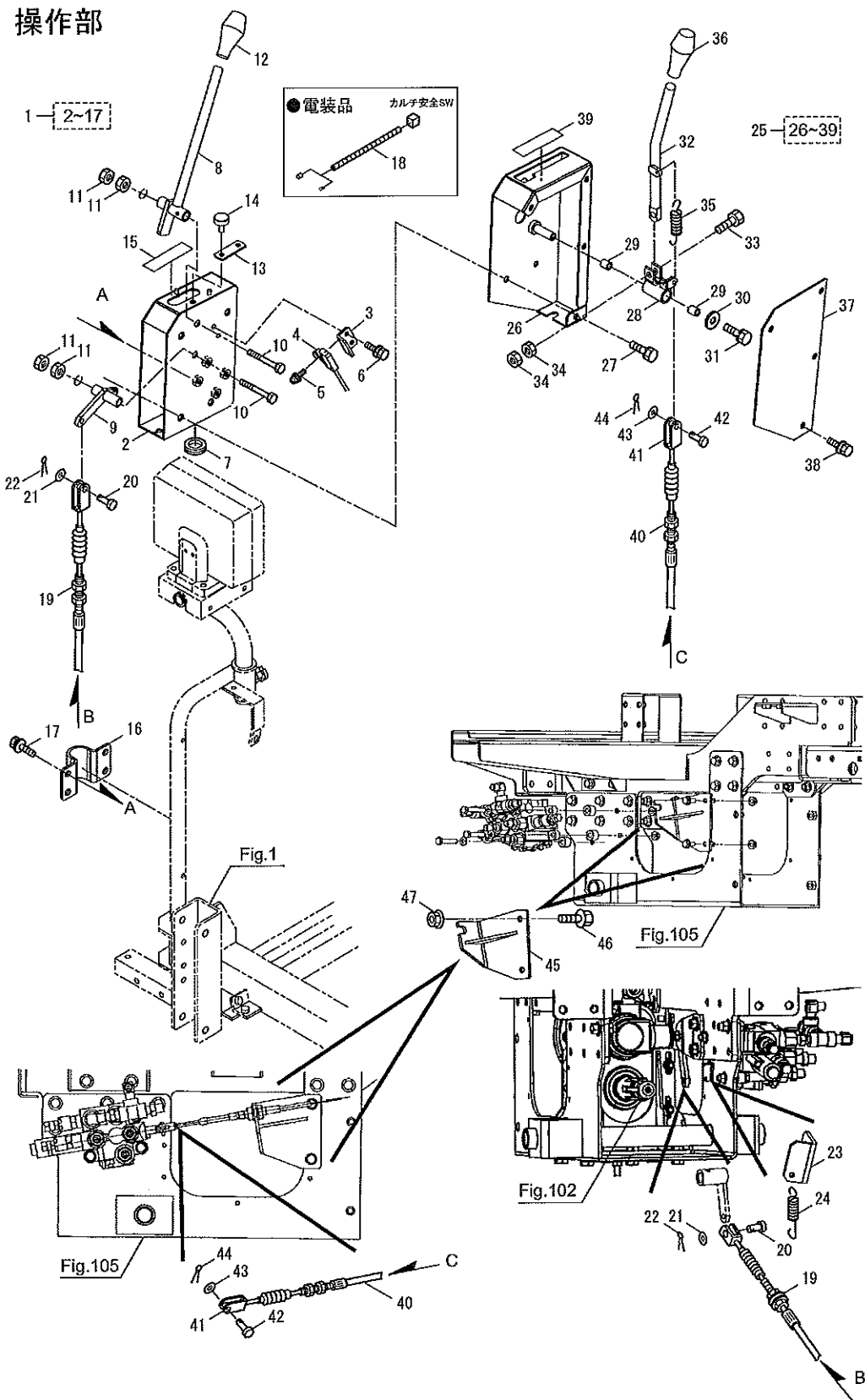
103・ロータリーカルチ仕様
ミッション取付・エンジン関係部品



BSA-950-1シリーズ
103. ミッション取付・エンジン関係部品

記号	見出番号	部品番号	部品名称	個数	規格	備考	小売価格 (税抜き)	メーカーコード
	103-1	865048	フ ラケツトマツメ	2			0	
	103-2	089503	6カクホ ルト	4	M8X95X22		60	
	103-3	126232	ハ ネサ カネ	4	M8 2ゴウ		10	
	103-4	127216	ヒラサ カネ	8	M8 ミガキマル		25	
	103-5	126990	6カクナツ	4	M8 2シユ		50	
	103-6	089385	6カクホ ルト M10X30-7T	6	M10X30-7T		55	
	103-7	126231	ハ ネサ カネ	6	M10 2ゴウ		35	
	103-8	040203	ヒラサ カネ 10.5X30XT3.2	6	10.5X30XT3.2		110	
	103-9	127216	ヒラサ カネ	1	M8 ミガキマル		25	
	103-10	126990	6カクナツ	2	M8 2シユ		50	
	103-11	181904	Vホ ルト LB32オレンジ	2	LB32 オレンジ		2370	
	103-12	865053	Vフ ーリ	1	91XB-2		0	
	103-13	089395	6カクホ ルト M8X55X22	3	M8X55X22		80	
	103-14	126232	ハ ネサ カネ	3	M8 2ゴウ		10	
	103-15	865054	フ リーサ クミタテ	1		16~20フクム	0	
	103-16	865055	アタ フ タマツメ	1			0	
	103-17	865057	アタ フ タ	1	R1/2XG1/2		0	
	103-18	058044	オスエルホ クミタテ	1	L1N-1/4-PT1/8		610	
	103-19	865058	コネクタ	1	C4N16X13-PT1/2		0	
	103-20	292502	キヤツフ	1	KRM-AB2-F		1200	
	103-21	865059	ストツハ クミタテ	1		22~25フクム	0	
	103-22	189442	ストツハ	1	KI-40 クランキ		0	
	103-23	126521	6カクナツ	1	M8 1シユ		35	
	103-24	126232	ハ ネサ カネ	1	M8 2ゴウ		10	
	103-25	865060	フ ラケツト	1			0	
	103-26	865189	エンジ ンフ ーリクミタテ(T1)	1			0	
	103-27	865190	フ ーリ	1			0	
	103-28	126249	6カクアツキホ ルト	3	M8X30		40	
	103-29	863379	エンジ ンオイルト レンクミタテ(G-6)	1	BSA-650(G-6)		0	
	103-30	863380	シ ョイント	1			0	
	103-31	863381	シ ョイントホ ルト	1	M12X1.25		0	
	103-32	684896	ハ ツキン	2			110	
	103-33	865191	シ ュラウト クミタテ(T1)	1			0	

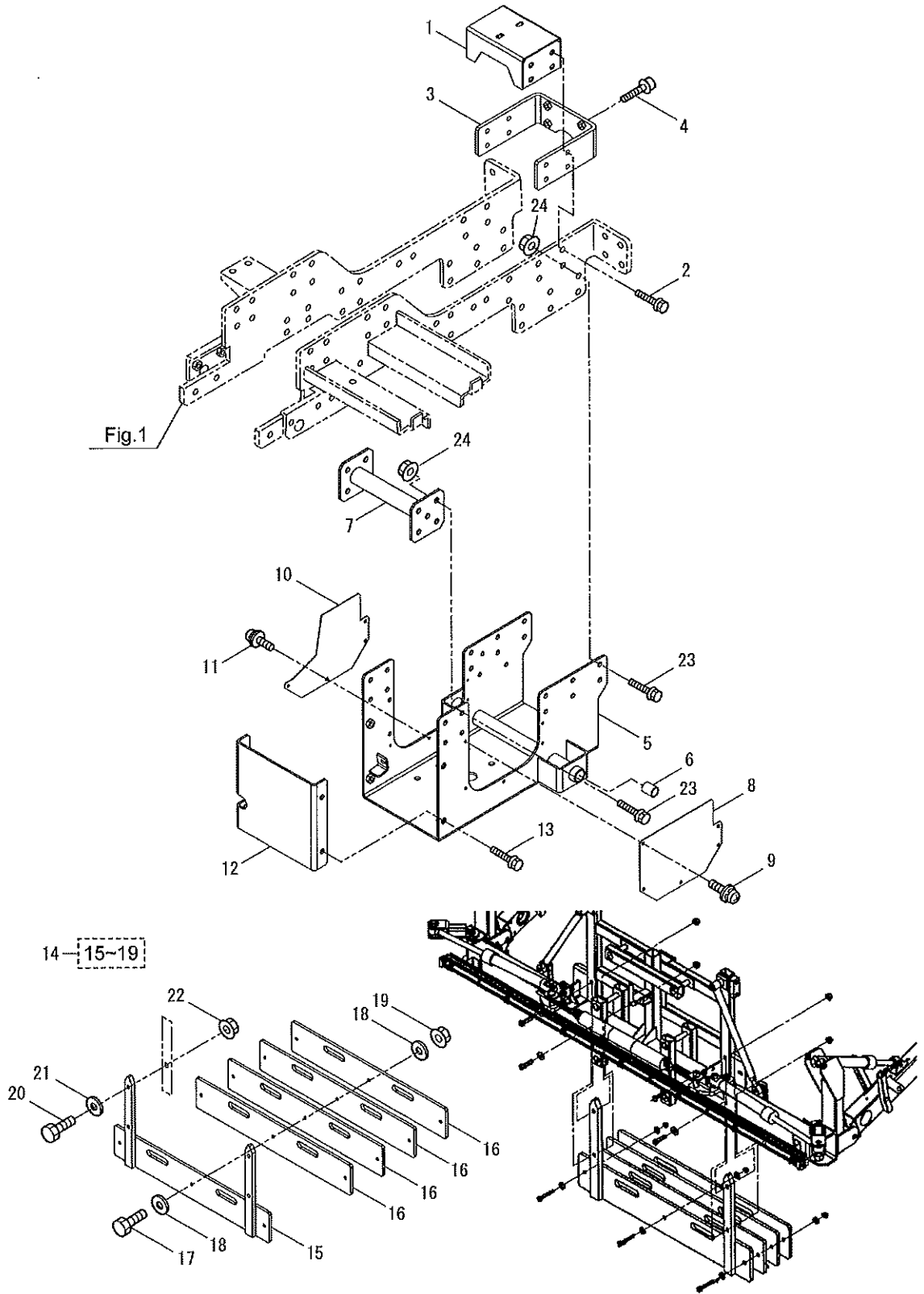
104・ロータリーカルチ仕様
操作部



BSA-950-1シリーズ
104. 操作部

記号	見出番号	部品番号	代替コード	部品名称	個数	規格	備考	小売価格 (税抜き)	メーカーコード
	104-1	865063		クラッチホ ^ク ツクスクミタテ	1		2~1777mm	0	
	104-2	865064		ホ ^ク ツクスマトメ	1			0	
	104-3	865069		フ ^ク ラケット	1			0	
	104-4	862458		スイツチマトメ	1			2350	
	104-5	689398		ナベ ^ク コネジ (+) WSW	2	M3X16		30	
	104-6	184779		6カクホ ^ク ルトWSW	2	M6X14 (SM)		65	
	104-7	158198		ク ^ク ロメット	1			85	
	104-8	865070		レバ ^ク -マトメ	1			0	
	104-9	865074		ア-ムマトメ	1			0	
	104-10	080337		6カクホ ^ク ルト M10X70X26	2	M10X70X26		120	
	104-11	127433		6カクナツト	4	M10 2シユ		35	
	104-12	069664		ニギ ^ク リ	1			450	
	104-13	865076		フ ^ク レート	1			0	
	104-14	865077		サムスクリュ-	1	マルカ ^ク タキ ^ク サ ^ク 19X15L		0	
	104-15	865078		ハリマ-ク	1	PTO ON-OFF		0	
	104-16	865079		クランプ	1			0	
	104-17	126763		6カクホ ^ク ルトWSW	4	M8X20 (SM)		35	
	104-18	865080		ハ-ネス	1			0	
	104-19	865081		ホ-テ ^ク ツワイヤ	1	インナ3175 アクク2905		0	
	104-20	067030		クレビ ^ク スピン	2			260	
	104-21	127216		ヒラサ ^ク ガ ^ク ネ	2	M8 ミカ ^ク キマル		25	
	104-22	021380	066992	スタツフ ^ク ピン 8X1.6	2	8X1.6		20	
	104-23	865082		ステー	1			0	
	104-24	149469		ピツパ ^ク リコイルパ ^ク ネ	1	1.4-90L		220	
	104-25	865086		ツウサホ ^ク ツクスクミタテ	1		26~3977mm	0	
	104-26	865087		ホ ^ク ツクスマトメ	1			0	
	104-27	092513		6カクホ ^ク ルトSW	4	M8X16		20	
	104-28	865091		ア-ムマトメ	1			0	
	104-29	163613		フ ^ク ツシユ	2	70B-1210		290	
	104-30	019059		ヒラサ ^ク ガ ^ク ネ 8.5X25XT2.6	1	8.5X25XT2.6		65	
	104-31	096051		6カクホ ^ク ルトSW	1	M8X20-71		75	
	104-32	865094		レバ ^ク -マトメ	1			0	
	104-33	080132		6カクホ ^ク ルト M8X30	1	M8X30		35	
	104-34	126990		6カクナツト	2	M8 2シユ		50	
	104-35	142871		ピツパ ^ク リコイルパ ^ク ネ	1	1.8-66.4L		550	
	104-36	681378		ニギ ^ク リ	1	7カ		190	
	104-37	865096		フ ^ク レート	1			0	
	104-38	195107		6カクホ ^ク ルトWSW	4	M6X16 (SM)		45	
	104-39	865097		ハリマ-ク	1			0	
	104-40	865098		フ ^ク ツシユフ ^ク ルワイヤ	1			0	
	104-41	865099		クレビ ^ク スハツ	4			0	
	104-42	865100		クレビ ^ク スピン	4	4.5X18L		0	
	104-43	022905		ヒラサ ^ク ガ ^ク ネ M5 ミカ ^ク キマル	4	M5 ミカ ^ク キマル		20	
	104-44	146395		スタツフ ^ク ピン	4	3E ^ク 5Xセンケイ1		0	
	104-45	865101		フ ^ク ラケットマトメ	1			0	
	104-46	092528		6カクホ ^ク ルトW	2	M8X20 (M)		25	
	104-47	126201		セレイトツキフランジ ^ク ナツト	2	M8		50	

105・ロータリーカルチ仕様
フレーム取付部品・フロントウエイト

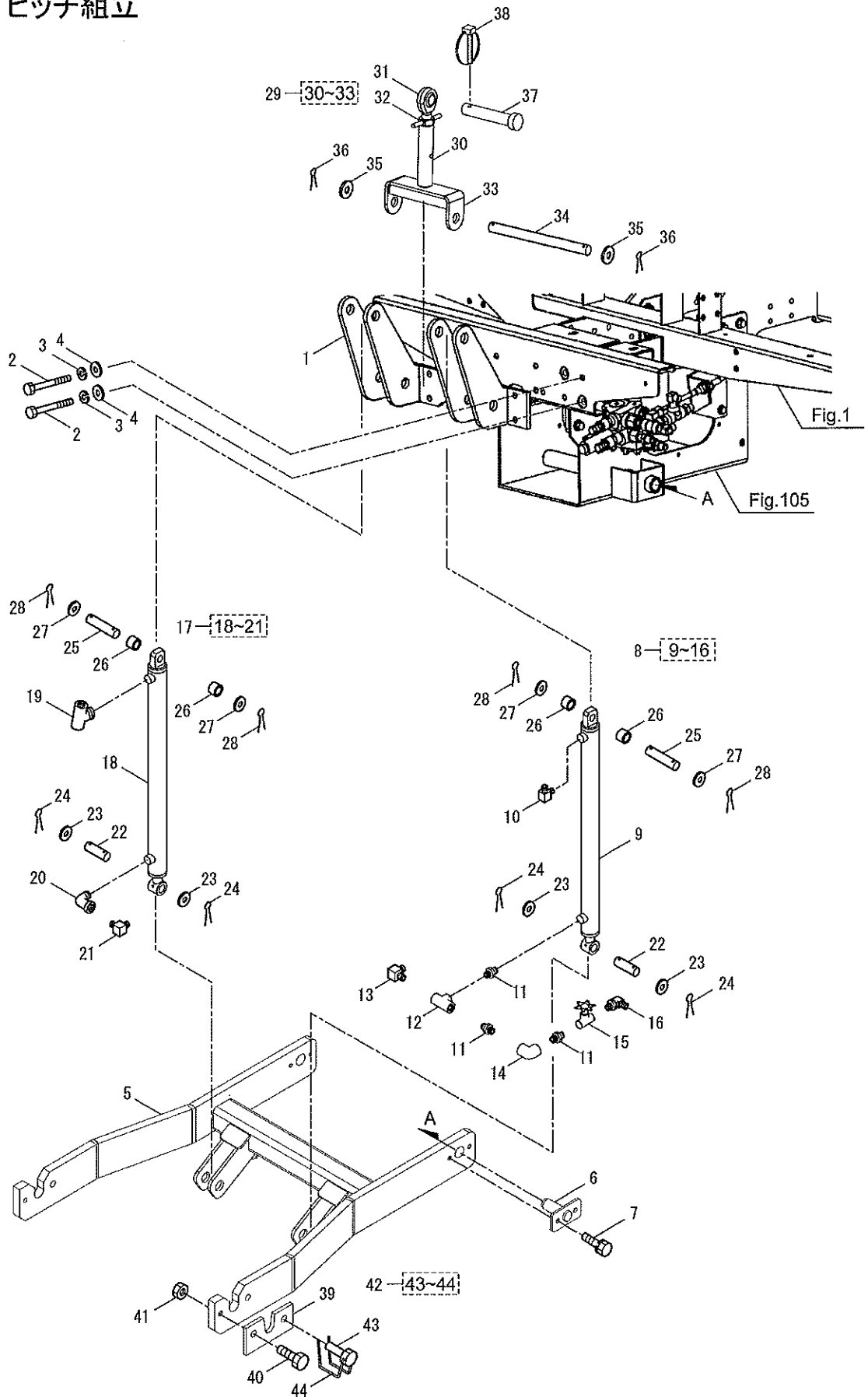


BSA-950-1シリーズ

105. フレーム取付部品・フロントウエイト

記号	見出番号	部品番号	代替コード	部品名称	個数	規格	備考	小売価格 (税抜き)	メーカーコード
	105-1	865173		ﾌﾞﾗｯｸﾞｯﾄﾞﾏﾄﾞﾒ	1			0	
	105-2	863647		ﾌﾗﾝｼﾞ ｯｷ6ｶｸﾞﾙﾄ (10.9)	8	M10X1.25X35-10.		270	
	105-3	865175		ﾌﾞﾗｯｸﾞｯﾄﾞﾏﾄﾞﾒ	1			0	
	105-4	860841		ﾌﾗﾝｼﾞ ｯｷ6ｶｸﾞﾙﾄ	16	M10X1.25X25-8.8		140	
	105-5	865105		ﾌﾞﾗｯｸﾞｯﾄﾞﾏﾄﾞﾒ	1			0	
	105-6	197192		ﾌﾞｯｼﾞ	2	ｵｲﾙｽ 70B-2230		0	
	105-7	865111		ｸﾞﾛｽﾏﾝﾊﾞ ﾞﾏﾄﾞﾒ	1			0	
	105-8	865151		ｶﾊﾞｰ	1			0	
	105-9	816008		ﾅﾊﾞ ｺﾈｼﾞ (+)WSW	5	M6X12 (SM)		35	
	105-10	865152		ｶﾊﾞｰ	1			0	
	105-11	816008		ﾅﾊﾞ ｺﾈｼﾞ (+)WSW	4	M6X12 (SM)		35	
	105-12	865153		ﾌﾞﾗｯｸﾞｯﾄﾞ	1			0	
	105-13	860919		ﾌﾗﾝｼﾞ ｯｷ6ｶｸﾞﾙﾄ	4	M10X1.25X20-8.8		0	
	105-14	865161		ｳｴｲﾄｸﾞﾐﾀﾞﾏ	1	T1	15~19ｸﾞﾑ	0	
	105-15	865154		ｳｴｲﾄｸﾞﾐﾀﾞﾏ	1			0	
	105-16	865158		ｳｴｲﾄ	3			11200	
	105-17	865159		6ｶｸﾞﾙﾄ	3	M10X70X26-8.8T		0	
	105-18	064342		ﾋﾗｻﾞ ｶﾞﾈ 10.5X25XT3.2	6	10.5X25XT3.2		140	
	105-19	126567		ﾙﾚｲﾄ ｯｷﾌﾗﾝｼﾞ ｻｯﾄ	3	M10 ﾄﾞﾗｯｼﾞ		55	
	105-20	865160		6ｶｸﾞﾙﾄ	4	M12X50X30-8.8T		0	
	105-21	022903	013536	ﾋﾗｻﾞ ｶﾞﾈ 13X30XT3.2	4	13X30XT3.2		75	
	105-22	125867		ﾙﾚｲﾄ ｯｷﾌﾗﾝｼﾞ ｻｯﾄ	4	M12 B17 H11		65	
	105-23	861728		ﾌﾗﾝｼﾞ ｯｷ6ｶｸﾞﾙﾄ	20	M10X1.25X30-8.8		140	
	105-24	861752		ﾌﾗﾝｼﾞ ｯｷ6ｶｸﾞ ｻｯﾄ	20	M10X1.25		60	

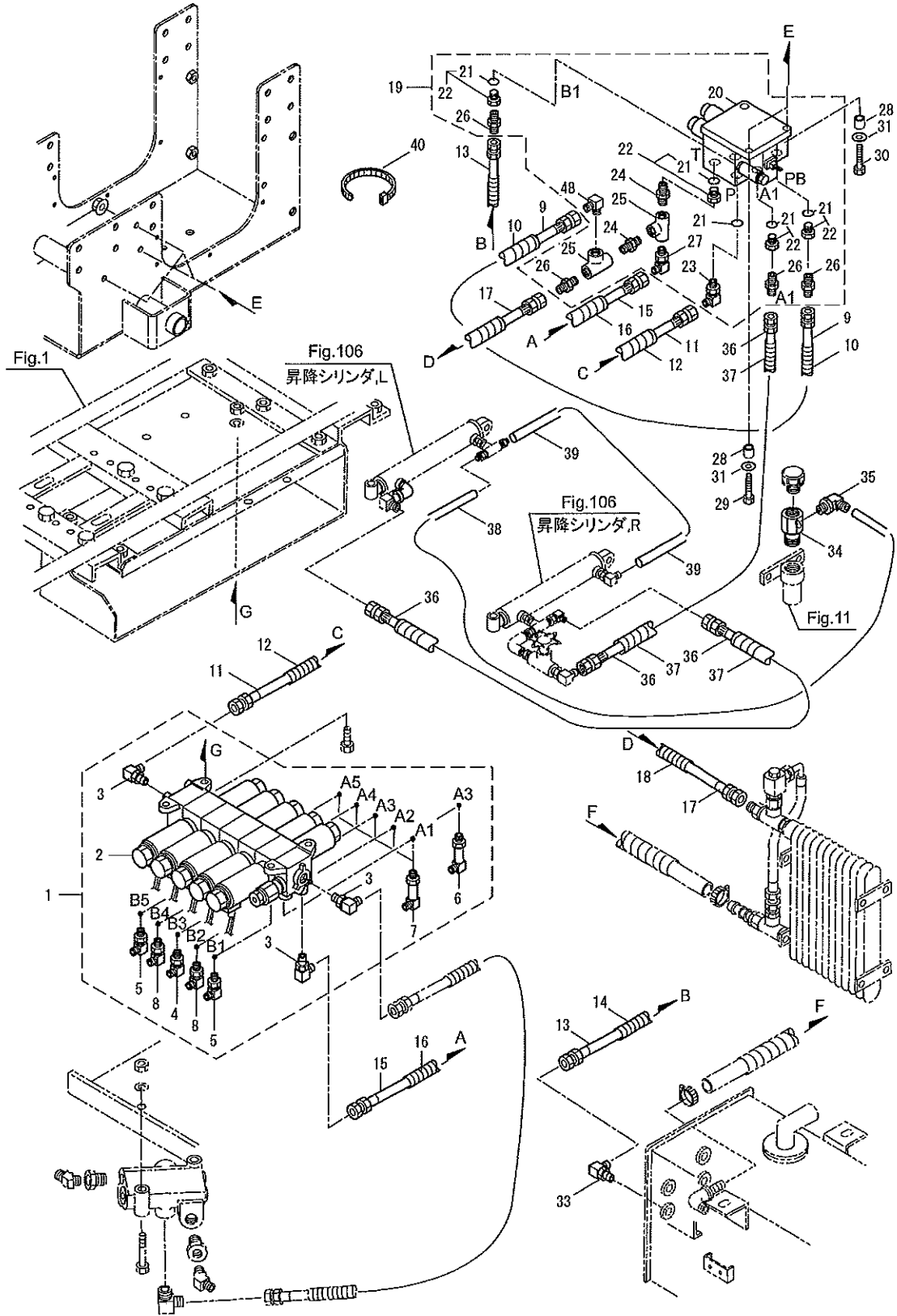
106・ロータリーカルチ仕様
ヒッチ組立



BSA-950-1シリーズ
106. ヒッチ組立

記号	見出番号	部品番号	部品名称	個数	規格	備考	小売価格 (税抜き)	メーカーコード
	106-1	865114	フックツトメ	1			0	
	106-2	089386	6カクボルト	12	M10X46X26-7T		75	
	106-3	126231	ハネザガネ	12	M10 2コウ		35	
	106-4	013849	ヒラザガネ M10 ミカキマル	12	M10 ミカキマル		25	
	106-5	865117	ヒツチトメ	1			0	
	106-6	865123	ピントメ	2			0	
	106-7	183322	6カクボルトSW	4	M8X25-7T		75	
	106-8	865126	シリンドクミタテ	1	ミキ	8~167cm	0	
	106-9	865127	シリンドクミタテ	1			0	
	106-10	862045	オスエルボ	1	L1N1/4-PT1/4		640	
	106-11	180836	ニツブル	3	1 NI 1/4		460	
	106-12	657828	チース	1	RC1/4 ヲアツヨウ		1100	
	106-13	165507	90°エルボ	1			570	
	106-14	157749	エルボ	1	1/4 ヲアツヨウ		860	
	106-15	657446	ニードルバルブ	1	ユケン GCT-02		10400	
	106-16	165507	90°エルボ	1			570	
	106-17	865128	シリンドクミタテ	1	ヒタリ	18~217cm	0	
	106-18	865127	シリンドクミタテ	1			0	
	106-19	865130	ティー	1	T1N-1/4-PT1/4		0	
	106-20	865131	ストリートエルボ	1	PTSL1/4		0	
	106-21	165507	90°エルボ	1			570	
	106-22	865132	ピン	2			0	
	106-23	126577	ヒラザガネ	4	M20 ミカキマル		70	
	106-24	159004	スナツブピン	2	20X3.6		240	
	106-25	865133	ピン	2			2100	
	106-26	680919	カラー	4	20. 2X27. 2X18		440	
	106-27	126577	ヒラザガネ	4	M20 ミカキマル		70	
	106-28	159004	スナツブピン	4	20X3.6		240	
	106-29	865134	ターンバツクルクミタテ	1			0	
	106-30	865135	ターンバツクルクミタテ	1			0	
	106-31	865800	ロツトエンド	1	THK POS20		0	
	106-32	865139	ナツトメ	1			0	
	106-33	865141	フックツトメ	1			0	
	106-34	865129	ピン	1			0	
	106-35	126577	ヒラザガネ	2	M20 ミカキマル		70	
	106-36	159004	スナツブピン	4	20X3.6		240	
	106-37	865145	トップリンクピン	1			0	
	106-38	047318	リンチピン	1	12ヨウ		1100	
	106-39	865146	プレート	2			0	
	106-40	865147	6カクボルト	2	M10 トクシユ		0	
	106-41	081050	6カクナツト M10 3シユ	2	M10 3シユ		40	
	106-42	865148	ロツクピンクミタテ	2		43~447cm	0	
	106-43	865149	ピン	2			0	
	106-44	865150	トーションスプリング	2			0	

107・ロータリーカルチ仕様
油圧配管-1, 2, 3



BSA-950-1シリーズ
107. 油圧配管-1, 2, 3

記号	見出番号	部品番号	部品名称	個数	規格	備考	小売価格 (税抜き)	メーカーコード
	107-1	865194	スタックバルブクミタテ	1		2~87mm	0	
	107-2	175388	テンションバルブ	1			191500	
	107-3	186169	サツキ90°エルボ	3			750	
	107-4	866322	エルボ90°	1	G1/4XG1/8-3.0S		1200	
	107-5	866343	エルボ90°	2	G1/4XG1/4-1.0S		1300	
	107-6	866326	ロングエルボ90°	1	G1/4XG1/8-1.5L		1450	
	107-7	866327	ロングエルボ90°	4	G1/4XG1/8-0.7L		1450	
	107-8	866324	エルボ90°	2	G1/4XG1/8-0.7S		1200	
	107-9	862086	エアツボ-スマートメ	1	G1/4 400L		0	
	107-10	862087	コルゲートチューブ	1	3E 15X300スリット		0	
	107-11	865183	エアツボ-スマートメ	1	G1/4-1550L		0	
	107-12	865184	コルゲートチューブ	1	3E 15X1450Lスリット		0	
	107-13	865188	エアツボ-スマートメ	1	G1/4-2100L		0	
	107-14	862075	コルゲートチューブ	1	3E 15X2000スリット		0	
	107-15	865186	エアツボ-スマートメ	1	G1/4-1400L		0	
	107-16	865187	コルゲートチューブ	1	3E 15X1300Lスリット		0	
	107-17	862088	エアツボ-スマートメ	1	G1/4 1000L		4350	
	107-18	686745	コルゲートチューブ	1	15X19.5X900スリット		0	
	107-19	865178	セイキヨヘンクミタテ	1			0	
	107-20	153983	ホウコウセイキヨヘン	11	SV3-002-1039		133000	
	107-21	141829	オリンク B P14	5	P14 1寸B		45	
	107-22	860442	ブツツク	4			930	
	107-23	165451	サツキ90°エルボ	1			990	
	107-24	180836	ニツフル	2	1 NI 1/4		460	
	107-25	657828	チース	2	RC1/4 エアツボ		1100	
	107-26	165764	アダプタ	4			240	
	107-27	165507	90°エルボ	2			570	
×	107-28	(063994)	ガラ	3	8.5X20X15		0	
	107-29	089812	6カクホルト	2	M8X45X22-7T		45	
	107-30	089395	6カクホルト M8X55X22	1	M8X55X22		80	
	107-31	127216	ヒラサガネ	3	M8 ミカキマル		25	
	107-32	126201	セライトツキフランジナット	3	M8		50	
	107-33	165507	90°エルボ	1			570	
	107-34	865057	アダプタ	1	R1/2XG1/2		0	
	107-35	058044	オスエルボクミタテ	1	L1N-1/4-PT1/8		610	
	107-36	865182	エアツボ-スマートメ	2	G1/4-500L		0	
	107-37	680793	コルゲートチューブ	2	15X19.5X400スリット		0	
	107-38	865180	ハイロンチューブ	1	N5-1-1/4X600L		0	
	107-39	865181	ハイロンチューブ	1	N5-1-1/4X500L		0	
	107-40	685049	アロンパント	6	CV-250B(クロ)		80	

108・ロータリーカルチ仕様
付属品

