

Parts List

パーツリスト

ハイクリブーム

Model: **BSA-650-1/-2** シリーズ

パーツリストコード 523450

BSA-950-1/-2 シリーズ

G-6 (粒剤散布装置)

HI: ハイブーム仕様

T1: ロータリーカルチ仕様



株式会社

丸山製作所


MARUYAMA MFG. CO., INC.

2012.09.


部品表のご使用について

1. 部品のご注文の際は
機種名（形式）・部品番号・部品名称・数量を明記ください。
2. 小売価額は別表の価額表をご参照ください。
3. 部品は必ず「丸山純正部品」をご使用ください。
4. 本部品は省略したものもあります。
5. 本部品は改良の為予告なく変更することがあります。
6. 本部品は 2012 年 8 月現在の内容を記載してあります。
7. Fig. の表示について
イラストページに Fig. ※※参照と表示してあります。この ※※ はイラストページ
左上の見出し番号を表します。

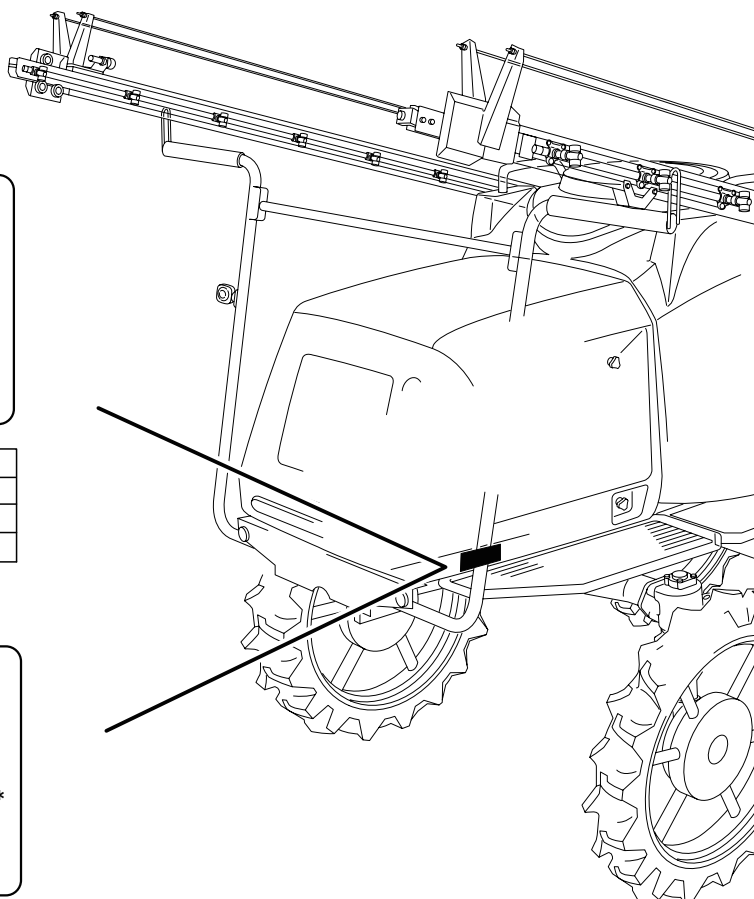
製造 No. プレート位置

農業機械の種類	乗用管理機
製品コード	*****
型式名	BSA-650
区分	①
製造番号	*****
製造会社	 丸山製作所 <small>株式会社</small> <small>東京都千代田区内神田3-4-15</small>

区分 ①	
LDS-1	LDHG6-2
LDH-2	LDEG6-1
LDE-1	

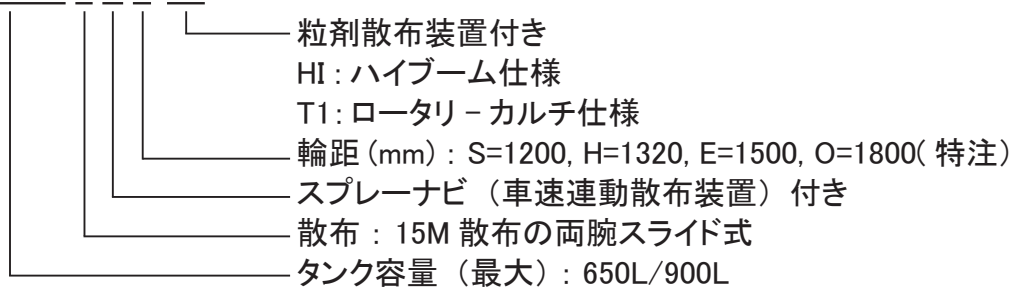
農業機械の種類	乗用管理機
製品コード	*****
型式名	BSA-950
区分	①
製造番号	*****
製造会社	 丸山製作所 <small>株式会社</small> <small>東京都千代田区内神田3-4-15</small>

区分 ①	
LDH-2	
LDE-1	



■型式の見方

(例) BSA-650/950 L D E-G6 -1



■基本仕様

基本型式 主要諸元	型式	BSA-650-1			BSA-950-1	
	区分	LDS	LDE	LDH	LDE	LDH
■寸法※1・質量						
全幅×全幅×全高 (mm)	3940 × 2150 × 2400					
軸距 (mm)	1500					
輪距 (mm)	1200	1500	1320	1500	1320	
有効地上高 (mm)	800 (アクスルホーシング)					
最低地上高 (mm)	710 (燃料タンク)					
乾燥質量 (kg)	1140	1150	1170	1170	1190	
■エンジン						
名称	D1105					
形式	立形水冷4サイクル3気筒ディーゼルエンジン					
総排気量 L (cm ³)	1,123 (1123)					
出力 (kW(PS)/rpm)	15.4(20.9)/2600					
燃料タンク容量 (L)	20					
始動方式	セルスタータ					
■走行部						
形式	4WD・4WS (2-4WS 切替付き)					
かじ取り形式	全油圧パワーステアリング					
変速段数	HST (無段変速)・副変速2段					
走行速度 (km/h)	路上走行: 0~11 散布: 0~4					
クラッチ	乾式単板式 (ブレーキペダル連動)					
ブレーキ (駐車ブレーキ兼用)	湿式多板機械式					
タイヤ (前・後)	120/90-26 6PR (空気圧 300kPa)					
バッテリー	60B24R					
■薬剤タンク・ポンプ						
薬液タンク容量 (L)	600 (最大 650)			850 (最大 900)		
攪拌方式	プロペラ (機械式)					
噴霧用 ポンプ	名称・型式	MS1000F (並列型5連ピストン式)				
	回転速度 (rpm)	1250				
	吸水量 (L/min)	100				
	圧力 MPa(kg/cm ²)	噴霧時: 1.0~2.0 (10~20) / 最高 3.0 (30)				
スプレーナビ (車速連動散布装置)	○	○		○		
■ブームノズル						
ブーム装置形式	スライド (電動) / 開閉・上下・高低 (電動油圧)					
水平制御装置	台形リンク吊り下げ式					
ノズル種類	※3	※2	※3	※2		
ノズル个数 (個)	53 (2方向切替)	53 (3方向切替)	53 (2方向切替)	53 (3方向切替)		
分割数	3					
散布幅 (m)	15.9					
ノズル地上高 (mm)	465 ~ 1305					

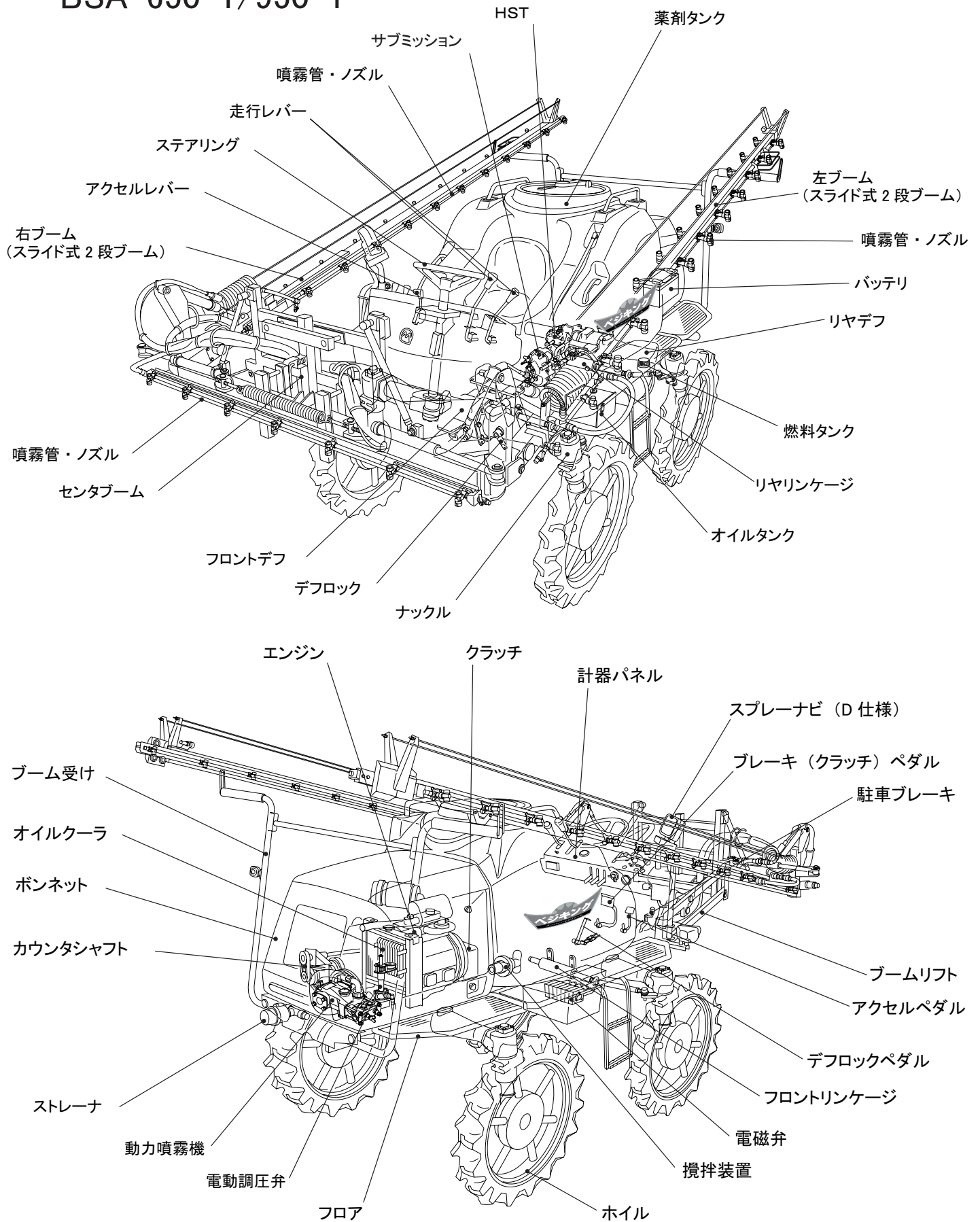
※1 ブーム高低リンクを水平にした時の寸法です。

※2 セラミックコーンノズル・ライスシャワーノズル・カニメノズル

※3 セラミックコーンノズル / キリナシノズル

■各部の名称

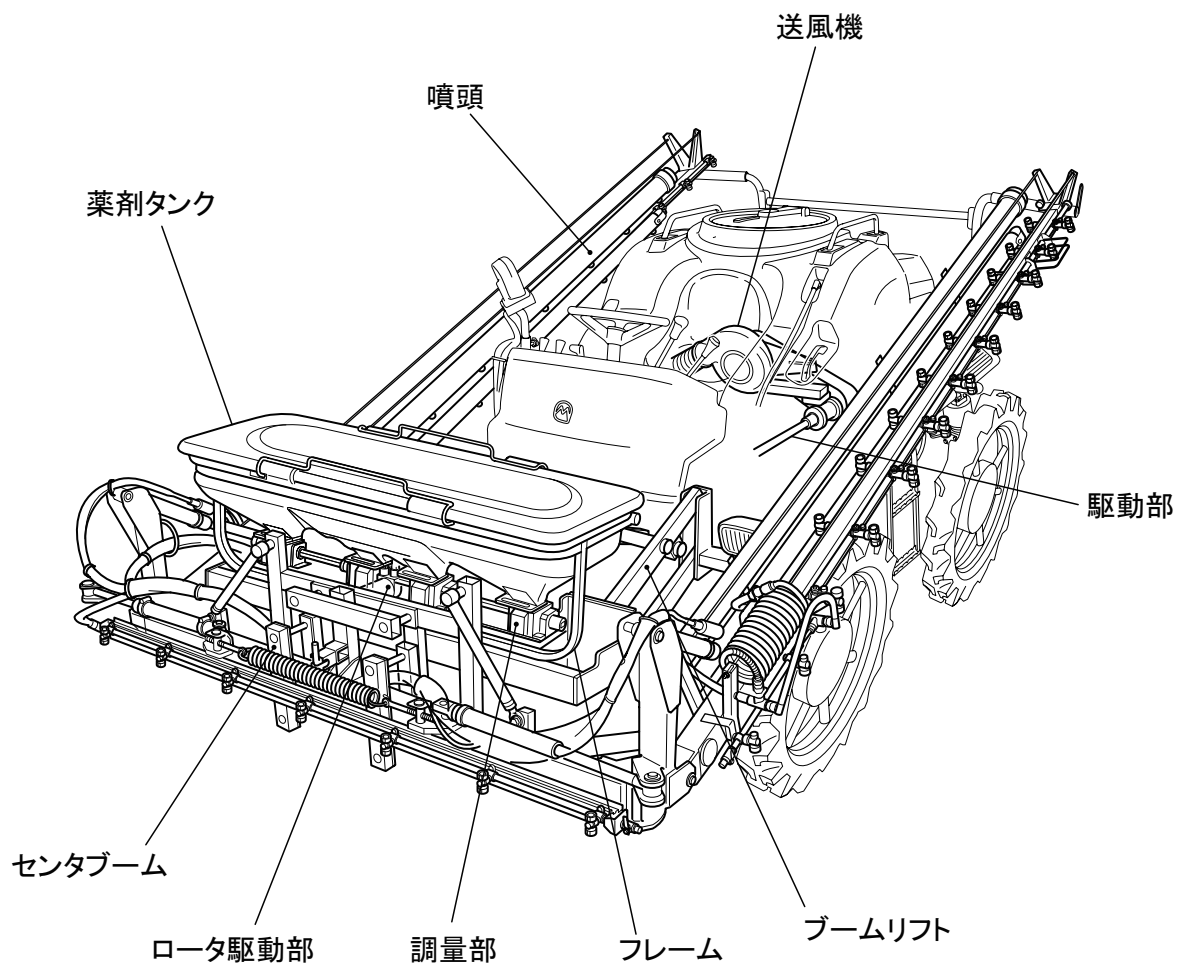
BSA-650-1/950-1



※本図は、BSA-650-1 シリーズのスプレーナビ搭載機種を示します。

■各部の名称

G-6

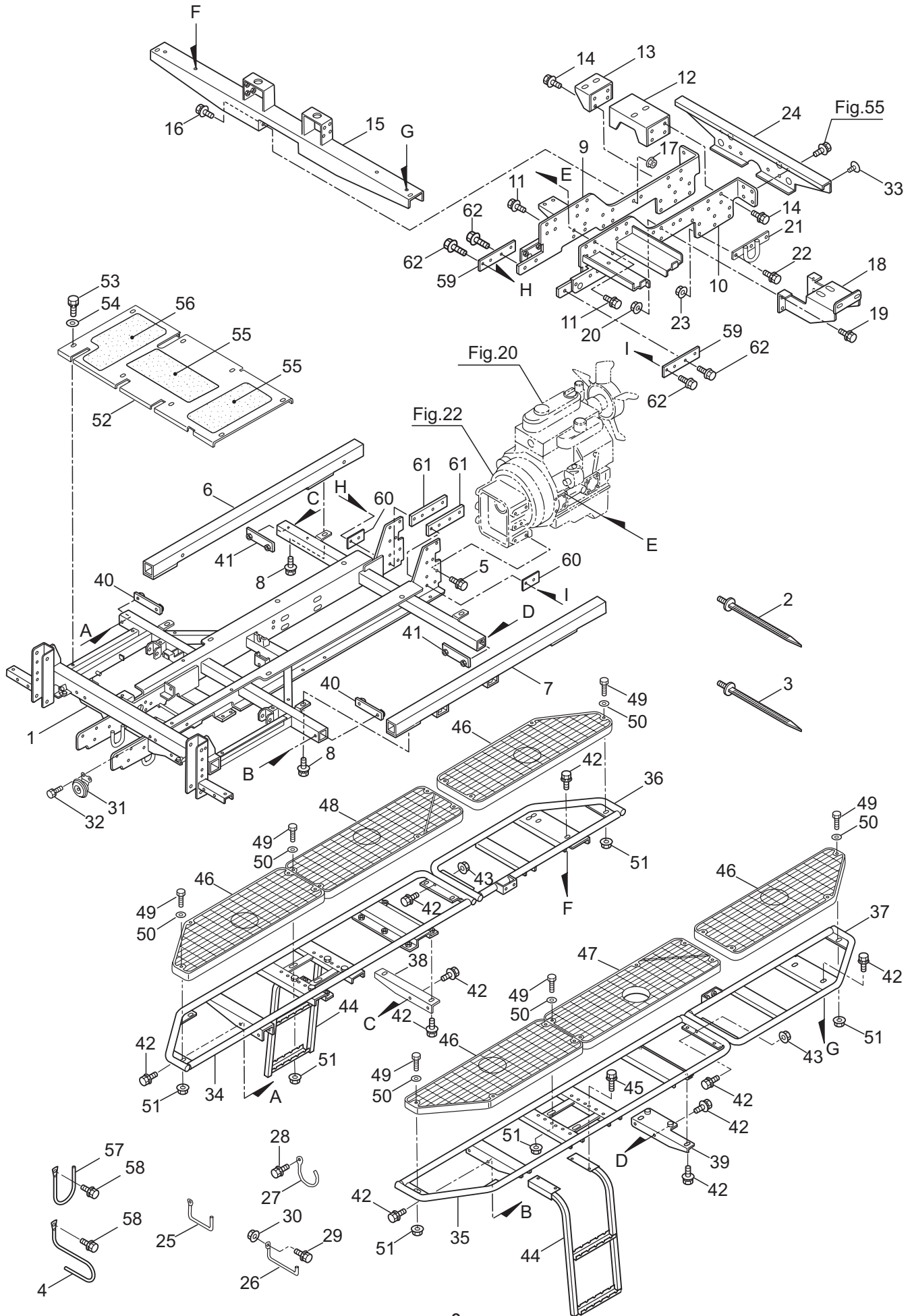


部品表目次	ページ
1・フレーム・ステップ・フロア.....	8
2・フロントパネル・ボンネット.....	12
3・フロントデフ / リヤデフリンケージ組立.....	14
4・フロントデフ・リヤデフ組立.....	18
5・ナックル組立.....	22
6・ホイール組立（標準）.....	24
7・ホイール組立（ホイールカバー付）.....	26
8・HST取付.....	28
9・サブミッション取付・プロペラシャフト.....	30
10・サブミッション組立.....	32
11・油圧機器ー1（オイルタンク・オイルフィルタ・バルブモジュール）.....	36
12・油圧機器ー2（電磁弁・フローデバイダ・オイルクーラ）.....	38
13・油圧機器ー3（ステアリング・オービット・シリンダ・ラインフィルタ）.....	40
14・油圧配管（ブーム）.....	42
15・燃料タンク・燃料配管.....	44
16・カウンタシャフト.....	46
17・走行レバー.....	48
18・ペダル組立.....	52
19・デフロックペダル・アクセル.....	54
20・エンジン取付ー1（エアクリーナ・マフラ）.....	56
21・エンジン取付ー2（ラジエータ・オイルクーラ）.....	58
22・クラッチ組立.....	60
23・エンジン（クランクケース・オイルパン・オイルゲージ）.....	62
24・エンジン（シリンダヘッド・ギヤケース・オイルフィルタ）.....	64
25・エンジン（ヘッドカバー・マニホールド）.....	66
26・エンジン（メインベアリングケース・ピストン・クランク軸）.....	68
27・エンジン（カム軸・アイドル軸・フューエルカム軸・ガバナ軸）.....	72
28・エンジン（フライホイール・スタータ）.....	74
29・エンジン（アイドルリング制限装置・停止ソレノイド・燃料噴射ポンプ）.....	76
30・エンジン（ガバナ・速度調整板）.....	78
31・エンジン（ノズルホルダ・グロープラグ）.....	80
32・エンジン（オルタネータ・プーリ）.....	82
33・エンジン（ウォータフランジ・サーモスタット・ウォータポンプ・ファン）.....	84
34・エンジン（バルブ・ロッカアーム）.....	86
35・エンジン（油圧ポンプ・フューエルフィルタ）.....	88
36・エンジン（付属品）.....	90
37・計器パネル.....	92
38・電装品・4WS 制御組立.....	94
39・薬剤タンク.....	96
40・攪拌組立・座席.....	98
40-1・座席（新型）.....	99-2

41・動力噴霧機ー1 (MS1000F)	100
42・動力噴霧機 - 2	104
43・ストレナー組立	106
44・分水器	108
45・薬液配管	110
46・ブームリフト	112
47・センタブーム	114
48・第1段ブーム (右)	118
49・第1段ブーム (右)・噴霧管組立	122
50・第2段ブーム (右)	126
51・第1段ブーム (左)	128
52・第1段ブーム (左)・噴霧管組立	132
53・第2段ブーム (左)	136
54・第2段ブーム駆動 (右 / 左)	138
55・ブーム受け	140
56・ノズル組立	142
57・ハリマーク	144
58・警告ラベル	146
59・付属品	148
60・車速連動散布装置ー1 (電動調圧弁)	150
61・車速連動散布装置ー2 (コントローラ)	154
62・コンテナステー (Hシリーズ)	156
63・オプション (ノズル関係)	158
64・オプション (スペーサ・護葉板)	160
65・オプション (ブーム角度調整装置・作業灯・ハラシタシート)	162
66・オプション (後方除草ノズル)	164
67・オプション (日除け)	166
68・オプション (ホイールカバー・ワイドタイヤ・シリンダストッパ)	168
69・オプション (コンテナステー・ブームマーカランプ)	170
70・オプション (吊り下げノズル)	172
71・オプション (タコメータ・扇風機)	176
72・オプション (溝切り装置)	178
73・オプション (畝間散布装置3連)	182
74・オプション (畝間散布装置5連)	186
75・オプション (ソフトキャビン)	190
76・オプション (ジェットポンプ・ジェットポンプ延長配管)	194
76-1・オプション (40m ホース巻取機)	195-2
76-2・オプション (フロントガラスキット)	195-4

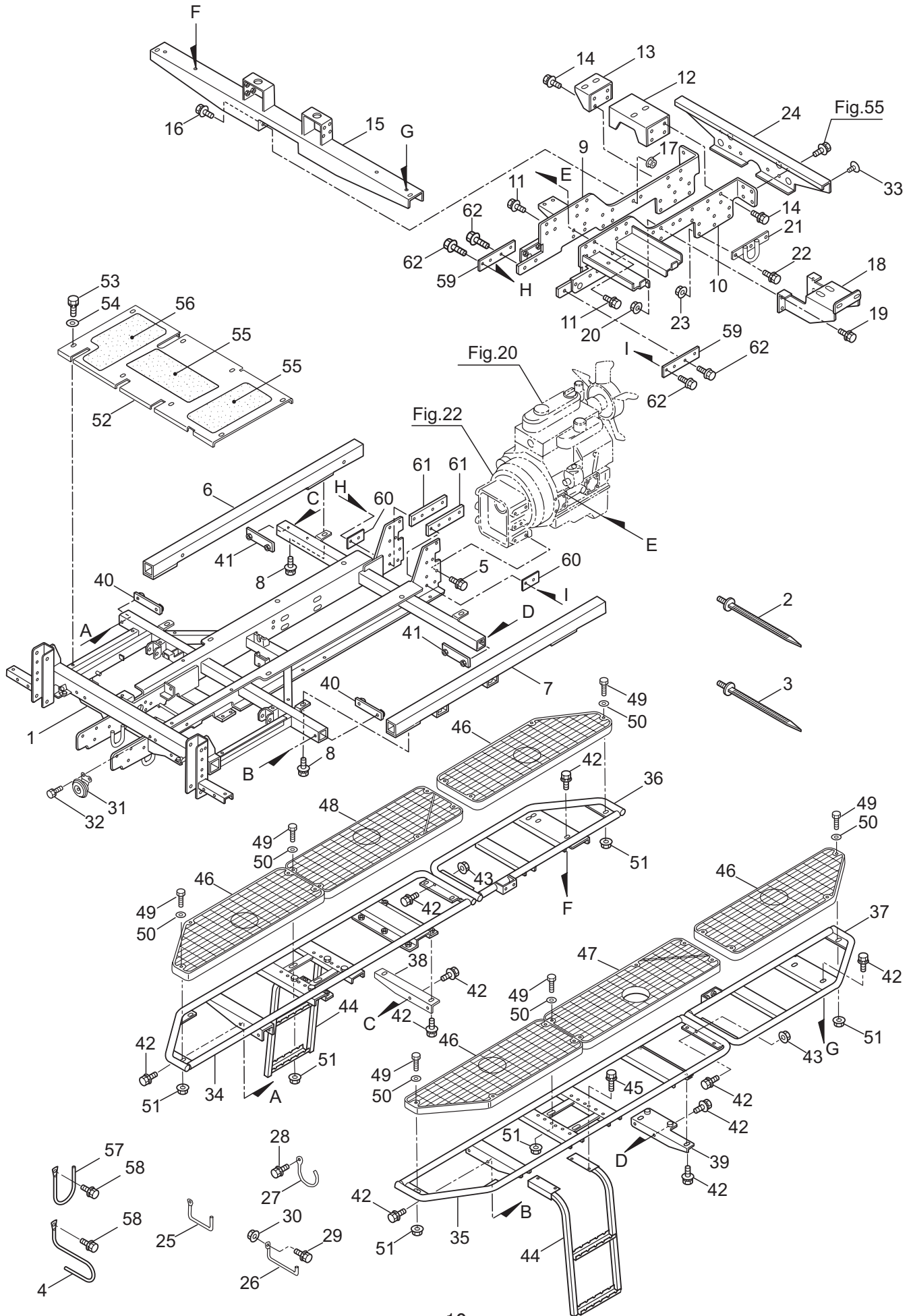
81・センタ噴頭.....	206
82・サイド噴頭.....	208
83・駆動部.....	210
84・送風機.....	212
85・電装品.....	216
86・ハリマーク・付属品.....	218
※ BSA- 650/ 950-1の標準部品と入れ替え	
87・油圧機器.....	220
88・油圧機器（ブーム）.....	222
89・葉液配管.....	224
90・ブームリフト・センタブーム.....	226
91・ソレノイドバルブ・エンジンオイルドレン.....	228
92・オプション（畝間散布装置 3 連）.....	230
93・オプション（畝間散布装置 5 連）.....	234
●HI：ハイブーム仕様（標準品と異なる部品及び構成のみ記載）	
94・マスト.....	238
95・操作部・電装品.....	240
96・油圧機器—1, 2, 3.....	242
97・油圧機器（ブーム）.....	244
98・葉液配管.....	246
99・ブームリスト・センタブーム.....	248
100・第1, 2段ブーム（右）・噴霧管組立.....	250
101・第1, 2段ブーム（左）・噴霧管組立.....	251
●T1：ロータリーカルチ仕様（標準品と異なる部品及び構成のみ記載）	
102・PTOミッション.....	254
103・ミッション取付・エンジン関係部品.....	256
104・操作部.....	258
105・フレーム取付部・フロントウエイト.....	262
106・ヒッチ組立.....	264
107・油圧機器—1, 2, 3.....	266
108・付属品.....	268

1・BSA-650-1/BSA-950-1
 フレーム・ステップ・フロア



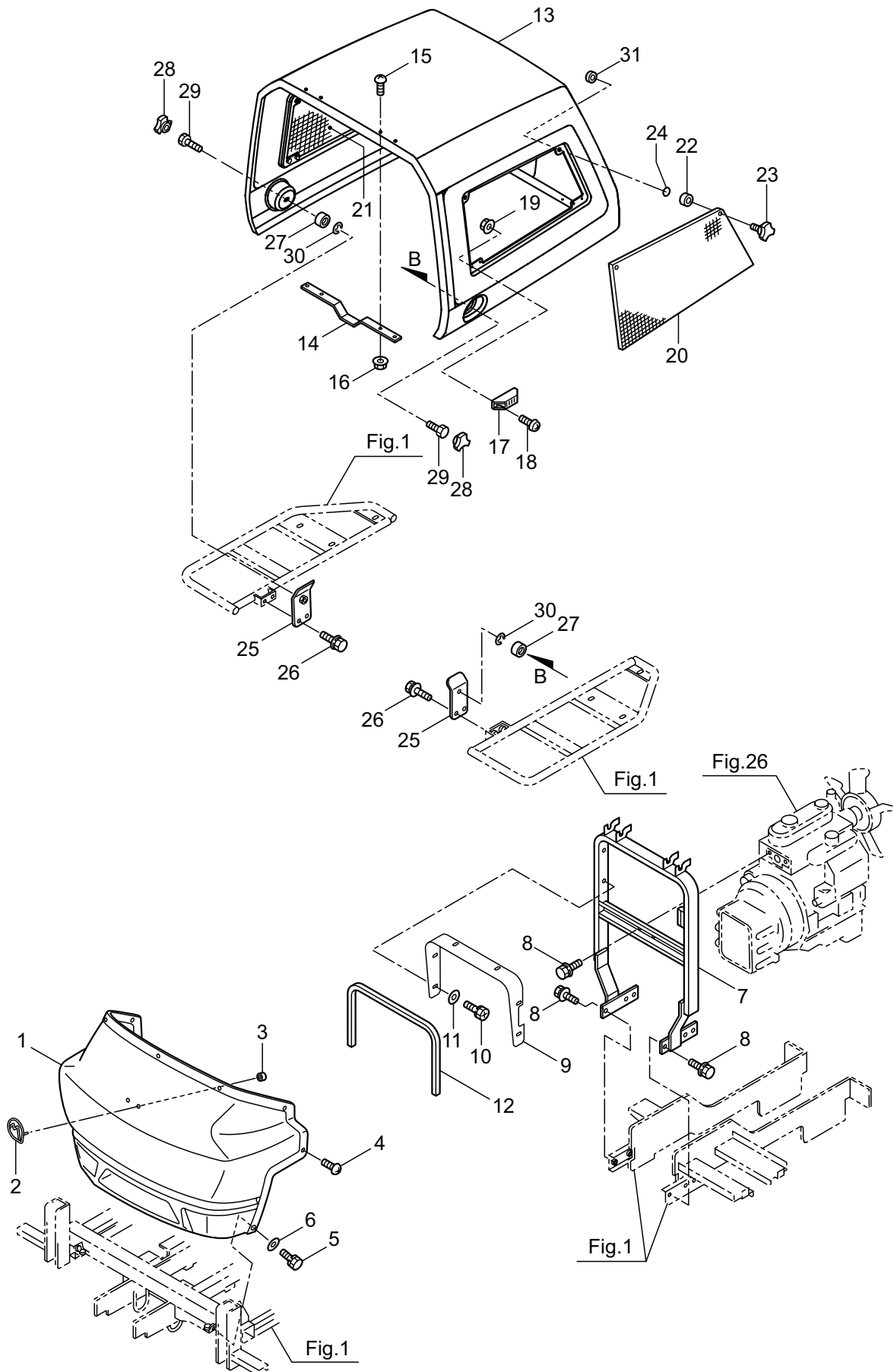
見出番号	部品番号	部 品 名 称	個 数		備 考
			650-1	950-1	
1-1	861686	フレームマトメ	1	1	
1-2	189564	クランプ	9	9	REL30SDP6
1-3	189564	クランプ	1	1	REL30SDP6
1-4	862956	クランプ	1	1	
1-5	861728	フランジツキ 6 カクホルト	12	12	M10X1.25X30-8.8
1-6	861729	カクパイプマトメ	1	1	
1-7	861732	カクパイプマトメ	1	1	
1-8	817015	6 カクホルト WSW	4	4	M10X20(SM)
1-9	863638	リヤフレーム R マトメ	1	1	
1-10	863641	リヤフレーム L マトメ	1	1	
1-11	860841	フランジツキ 6 カクホルト	16	16	M10X1.25X25-8.8
1-12	861742	ブラケットマトメ	1	1	
1-13	861745	ブラケットマトメ	1	1	
1-14	861290	フランジツキ 6 カクホルト	8	8	M10X25
1-15	861748	ブラケットマトメ	1	1	
1-16	861728	フランジツキ 6 カクホルト	4	4	M10X1.25X30-8.8
1-17	861752	フランジツキ 6 カクナツ	4	4	M10X1.25
1-18	861753	ブラケットマトメ	1	1	
1-19	861728	フランジツキ 6 カクホルト	4	4	M10X1.25X30-8.8
1-20	861752	フランジツキ 6 カクナツ	4	4	M10X1.25
1-21	861755	ケンインフックマトメ	2	2	
1-22	861728	フランジツキ 6 カクホルト	6	6	M10X1.25X30-8.8
1-23	861752	フランジツキ 6 カクナツ	6	6	M10X1.25
1-24	861756	ブラケット	1	1	
1-25	861757	クランプ	1	1	
1-26	861758	クランプ	1	1	
1-27	681210	フック	7	7	
1-28	126763	6 カクホルト WSW	7	7	M8X20(SM)
1-29	096036	6 カクホルト WSW	1	1	M8X25(SM)
1-30	126201	セリートツキフランジナツ	2	2	M8
1-31	067105	ホーン	1	1	MF12-65136-100
1-32	092575	6 カクホルト SW(SUS)	2	2	M6X12SW(SUS)
1-33	199821	リフレクタ	2	2	RR150BZRE
1-34	861478	パイプフレームマトメ	1	1	
1-35	861489	パイプフレームマトメ	1	1	
1-36	861492	パイプマトメ	1	1	
1-37	861497	パイプマトメ	1	1	
1-38	861498	ステー	1	1	
1-39	861499	ブラケットマトメ	1	1	
1-40	861500	プレートナツ	4	4	M8
1-41	861501	プレートナツ	2	2	
1-42	126763	6 カクホルト WSW	24	24	M8X20(SM)
1-43	126201	セリートツキフランジナツ	4	4	M8
1-44	687076	ステツプマトメ	2	2	
1-45	126763	6 カクホルト WSW	4	4	M8X20(SM)

1・BSA-650-1/BSA-950-1
 フレーム・ステップ・フロア



見出番号	部品番号	部 品 名 称	個 数		備 考
			650-1	950-1	
1-46	861502	フロア	4	4	
1-47	861503	フロア	1	1	
1-48	861504	フロア	1	1	
1-49	089050	6 カクホルト	24	24	M6X45L
1-50	158443	ヒラサガネ	24	24	6.1X15XT2
1-51	550108	セリートツキフランジナット	24	24	M6
1-52	861505	フロアマトメ	1	1	
1-53	182491	6 カクホルト SW	8	8	M6X16
1-54	158443	ヒラサガネ	8	8	6.1X15XT2
1-55	680933	スベリトメ	2	2	
1-56	861509	スベリトメ	1	1	
1-57	862957	クランプ	1	1	
1-58	126763	6 カクホルト WSW	2	2	M8X20
1-59	863644	プレート	2	2	
1-60	863645	プレート	2	2	
1-61	863646	プレートナット	2	2	
1-62	863647	フランジツキ 6 カクホルト	8	8	M10X1.25X30-10.9

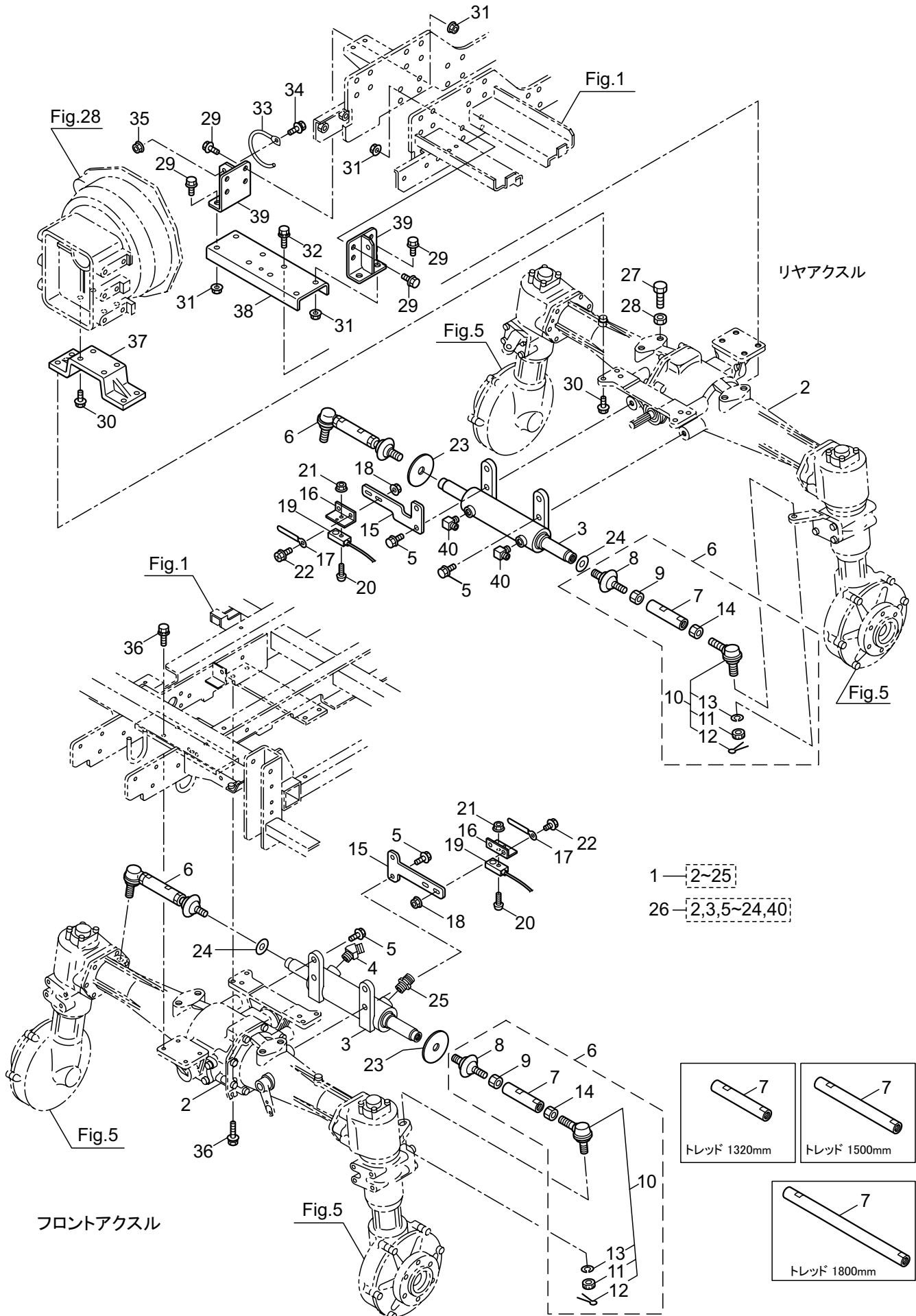
2・BSA-650-1/BSA-950-1
 フロントパネル・ボンネット



見出番号	部品番号	部 品 名 称	個 数		備 考
			650-1	950-1	
2-1	861547	フロントパネル	1	1	アカ
2-2	199975	エンブレム	1	1	
2-3	683207	プッシュナット	2	2	ジクヨウ ヨビ 3
2-4	083456	トラスコネジ (+)	7	7	M6X16
2-5	182491	6 カクホルト SW	2	2	M6X16
2-6	153515	ヒラザガネ	2	2	6X20XT1.5
2-7	861888	ボンネットフレームマトメ	1	1	
2-8	126763	6 カクホルト WSW	7	7	M8X20(SM)
2-9	862702	プレート	1	1	
2-10	092566	6 カクホルト (+)SW	6	6	M5X10 アフセット
2-11	127210	ヒラザガネ	6	6	5.3X16XT1.6
2-12	862703	パッキン	1	1	FC-779-2-2-880L
2-13	867676	ボンネットマトメ	1	1	
2-14	861903	ブラケットマトメ	1	1	
2-15	083456	トラスコネジ (+)	4	4	M6X16
2-16	550108	セリートツキフランジナット	2	2	M6
2-17	860853	マグネットキャッチ	6	6	C-166
2-18	088305	ナベコネジ (+)	12	12	M3X16
2-19	183394	ナイロンナット	12	12	M3
2-20	861910	カバー	1	1	
2-21	862895	カバーマトメ	1	1	
2-22	861912	カラー	4	4	
2-23	147031	ノブホルト	4	4	M8X25 KT-B
2-24	022056	O リング	4	4	P7
2-25	861914	ステーマトメ	2	2	
2-26	126763	6 カクホルト WSW	4	4	M8X20(SM)
2-27	862973	カラー	2	2	
2-28	111560	ノブスター	2	2	
2-29	867678	6 カクホルト	2	2	
2-30	013525	E ガタメワ	2	2	ヨビ 6
2-31	144394	ホツプナット	4	4	M8 SFH840SF

3・BSA-650-1/BSA-950-1

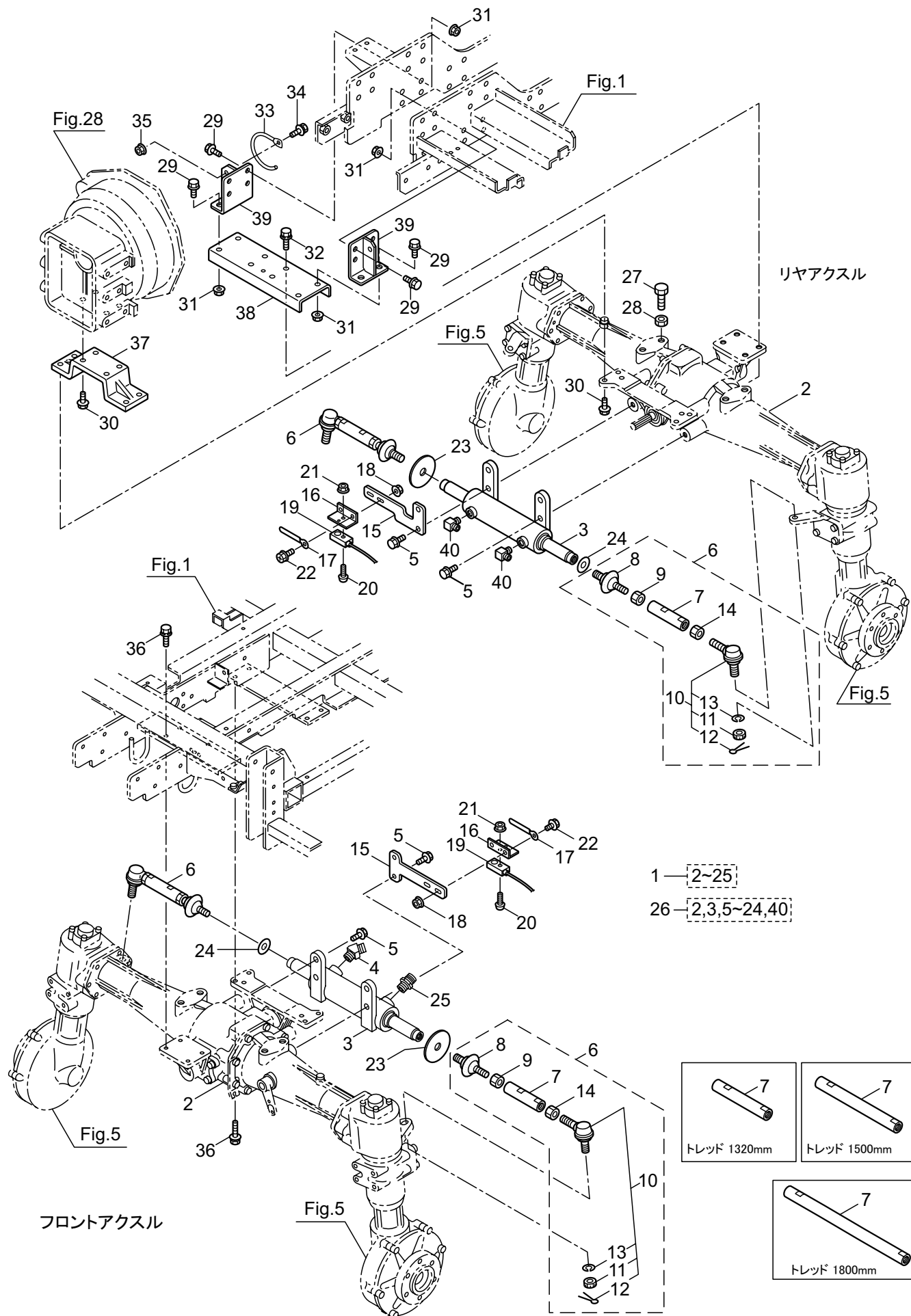
フロントデフ・リアデフリンケージ組立



見出番号	部品番号	部 品 名 称	個 数		備 考
			650-1	950-1	
3-1	861927	デフリンケーシングミタテ	1	1	トレット 1200 フロント 2 ~ 25 フクム
3-1	861984	デフリンケーシングミタテ	1	1	トレット 1320 フロント 2 ~ 25 フクム
3-1	861993	デフリンケーシングミタテ	1	1	トレット 1500 フロント 2 ~ 25 フクム
3-1	863076	デフリンケーシングミタテ	1	-	トレット 1800 フロント 2 ~ 25 フクム
3-2	861928	デフアクスルクミタテ	1	1	トレット 1200
3-2	861985	デフアクスルクミタテ	1	1	トレット 1320
3-2	861994	デフアクスルクミタテ	1	1	トレット 1500
3-2	863077	デフアクスルクミタテ	1	-	トレット 1800
3-3	865998	シリンダ	2	2	50-25-130
3-3	867906	シリンダ	2	2	トレット 1200 用
3-4	165766	45°エルボ	1	1	
3-5	861728	フランジツキ 6 カクホルト	8	8	M10X1.25X30-8.8
3-6	867798	ロツクミタテ	4	4	トレット 1200 7 ~ 14 フクム
3-6	861990	ロツクミタテ	4	4	トレット 1320 7 ~ 14 フクム
3-6	861997	ロツクミタテ	4	4	トレット 1500 7 ~ 14 フクム
3-6	863080	ロツクミタテ	4	-	トレット 1800 7 ~ 14 フクム
3-7	861971	ロツク	4	4	トレット 1200
3-7	861991	ロツク	4	4	トレット 1320
3-7	861998	ロツク	4	4	トレット 1500
3-7	863081	ロツク	4	-	トレット 1800
3-8	681494	タイロツクジョイント	4	4	セイトウ F640214
3-9	081084	6 カクナツト	4	4	M20X1.5
3-10	181963	ホールエンドクミタテ	4	4	M17X1.5(ヒタリ) 11 ~ 13 フクム
3-11	088236	ミゾツキ 6 カクナツト	4	4	M12X1.25 ティ
3-12	069404	ワリピン	4	4	3X25L
3-13	126570	ハネサガネ	4	4	M12
3-14	181965	6 カクナツト	4	4	M17X1.5 (ヒタリ)
3-15	863423	プレート	2	2	
3-16	862881	ステー	2	2	
3-17	152246	コートクランプ No.4	2	2	
3-18	126756	セレイトツキフランジナツト	4	4	M6
3-19	682926	キンセツセンサマトメ	2	2	
3-20	088305	ナベコネジ (+)	2	2	M3X16
3-21	180140	セレイトツキフランジナツト	2	2	M3
3-22	817005	6 カクホルト (+)W	4	4	M6X16(M)
3-23	861974	プレート	2	2	
3-24	022901	ヒラサガネ	2	2	
3-25	165764	アダプタ	1	1	GP-1/4
3-26	862025	デフリンケーシングミタテ	1	1	トレット 1200 リヤ 2,3,5 ~ 24,40 フクム
3-26	862026	デフリンケーシングミタテ	1	1	トレット 1320 リヤ 2,3,5 ~ 24,40 フクム
3-26	862027	デフリンケーシングミタテ	1	1	トレット 1500 リヤ 2,3,5 ~ 24,40 フクム
3-26	863083	デフリンケーシングミタテ	1	-	トレット 1800 リヤ 2,3,5 ~ 24,40 フクム
3-27	862652	6 カクホルト	4	4	M16X1.5X40-8.8
3-28	081079	6 カクナツト	4	4	M16XP1.5
3-29	860841	フランジツキ 6 カクホルト	12	12	M10X1.25X25-8.8

3・BSA-650-1/BSA-950-1

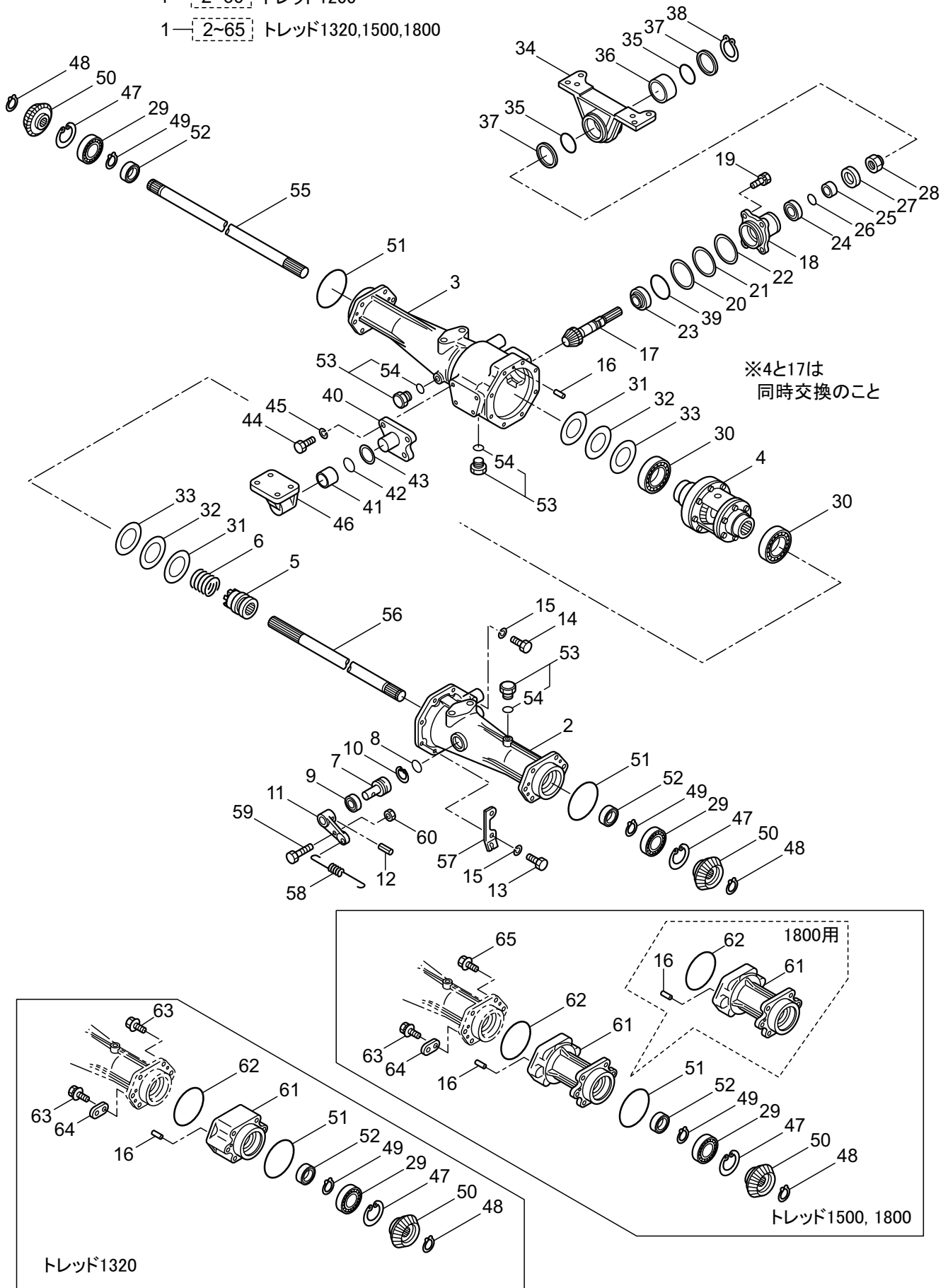
フロントデフ・リアデフリンケージ組立



見出番号	部品番号	部 品 名 称	個 数		備 考
			650-1	950-1	
3-30	861728	フランジツキ 6 カクホルト	8	8	M10X1.25X30-8.8
3-31	861752	フランジツキ 6 カクナツト	4	4	M10X1.25
3-32	681518	6 カクホルト WSW	4	4	M10X40-7T(SM)
3-33	681210	フツク	1	1	
3-34	126763	6 カクホルト WSW	1	1	M8X20(SM)
3-35	126201	セライトツキフランジナツト	1	1	M8
3-36	681518	6 カクホルト WSW	8	8	M10X40-7T(SM)
3-37	864044	ブラケット	1	1	
3-38	861977	ブラケット	1	1	
3-39	861978	ステーマトメ	2	2	
3-40	650166	90°エルボ	2	2	BS8022-04

4・BSA-650-1/BSA-950-1 フロントデフ・リアデフ組立

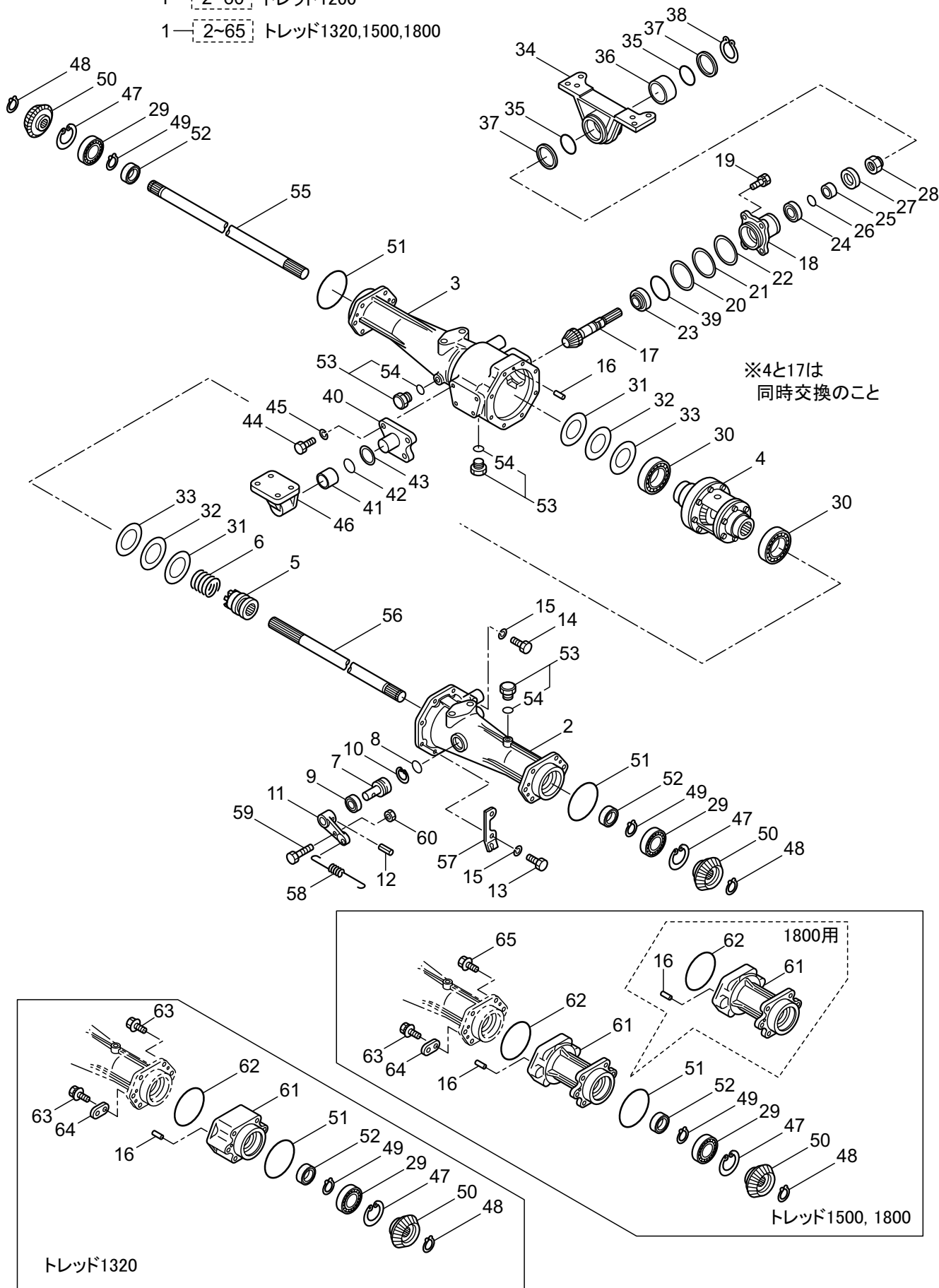
- 1— 2-60 トレッド1200
- 1— 2-65 トレッド1320,1500,1800



見出番号	部品番号	部 品 名 称	個 数		備 考
			650-1	950-1	
4-1	861928	デフアクスルクミタテ	2	2	トレッド 1200 2 ~ 60 フクム
4-1	861985	デフアクスルクミタテ	2	2	トレッド 1320 2 ~ 64 フクム
4-1	861994	デフアクスルクミタテ	2	2	トレッド 1500 2 ~ 65 フクム
4-1	863077	デフアクスルクミタテ	2	-	トレッド 1800 2 ~ 65 フクム
4-2	861929	デフハウジング	2	2	
4-3	861930	デフハウジング	2	2	
4-4	861931	デフキヤケースクミタテ	2	2	17 と同時交換
4-5	861940	クラッチ	2	2	251501-0200900
4-6	861941	スプリング	2	2	251501-0206010
4-7	861942	クラッチピン	2	2	251501-0206000
4-8	020285	O リング	2	2	P24
4-9	011439	オイルシール	2	2	D15307
4-10	013825	C ガトメワ	2	2	アナヨウ 30
4-11	861943	デフロツクレバー	2	2	
4-12	861944	スプリングピン	2	2	6X36AW
4-13	182626	コガタ 6 カクホルト	12	12	M10X1.25X30-7T
4-14	861945	コガタ 6 カクホルト -8.8	4	4	M10X1.25X55-8.8
4-15	126231	ハネザガネ	16	16	M10
4-16	141844	ノックピン	2	2	M6-B-8X18 トレッド 1200
4-16	141844	ノックピン	6	6	M6-B-8X18 トレッド 1320,1500
4-16	141844	ノックピン	10	10	M6-B-8X18 トレッド 1800
4-17	861948	スパイラルピニオンギヤ	2	2	4 と同時交換
4-18	861949	ホルダ	2	2	1025-215-000
4-19	861950	コガタ 6 カクホルト SW	8	8	M8X25-7T
4-20	861951	シム	2	2	1025-2126-001
4-21	861952	シム	2	2	1025-2127-001
4-22	861953	シム	2	2	1025-2128-001
4-23	861954	ペアリング	2	2	4T30304A
4-24	861955	ペアリング	2	2	4T32004X
4-25	861956	ブツシュ	2	2	1028-2119-000
4-26	014179	O リング	2	2	P20
4-27	189848	オイルシール	2	2	TC30428
4-28	861957	ナット	2	2	1983-1276-002M
4-29	182014	ペアリング	4	4	6305LLU
4-30	055490	ペアリング	4	4	6010
4-31	861958	ライナ	4	4	1007-0618-000
4-32	861959	ライナ	4	4	1007-0618-100
4-33	861960	ライナ	4	4	1007-0618-200
4-34	181802	ブラケット	2	2	
4-35	012111	O リング	4	4	P50
4-36	181803	ブツシュ	2	2	70B-5030
4-37	181804	ヒラザガネ	4	4	50.5X60.5XT1.6
4-38	147175	C ガトメワ	2	2	シクヨウ 50
4-39	026162	O リング	2	2	S60
4-40	861961	ホルダ	2	2	1032-2128-00001

4・BSA-650-1/BSA-950-1 フロントデフ・リアデフ組立

- 1— 2-60 トレッド1200
- 1— 2-65 トレッド1320,1500,1800

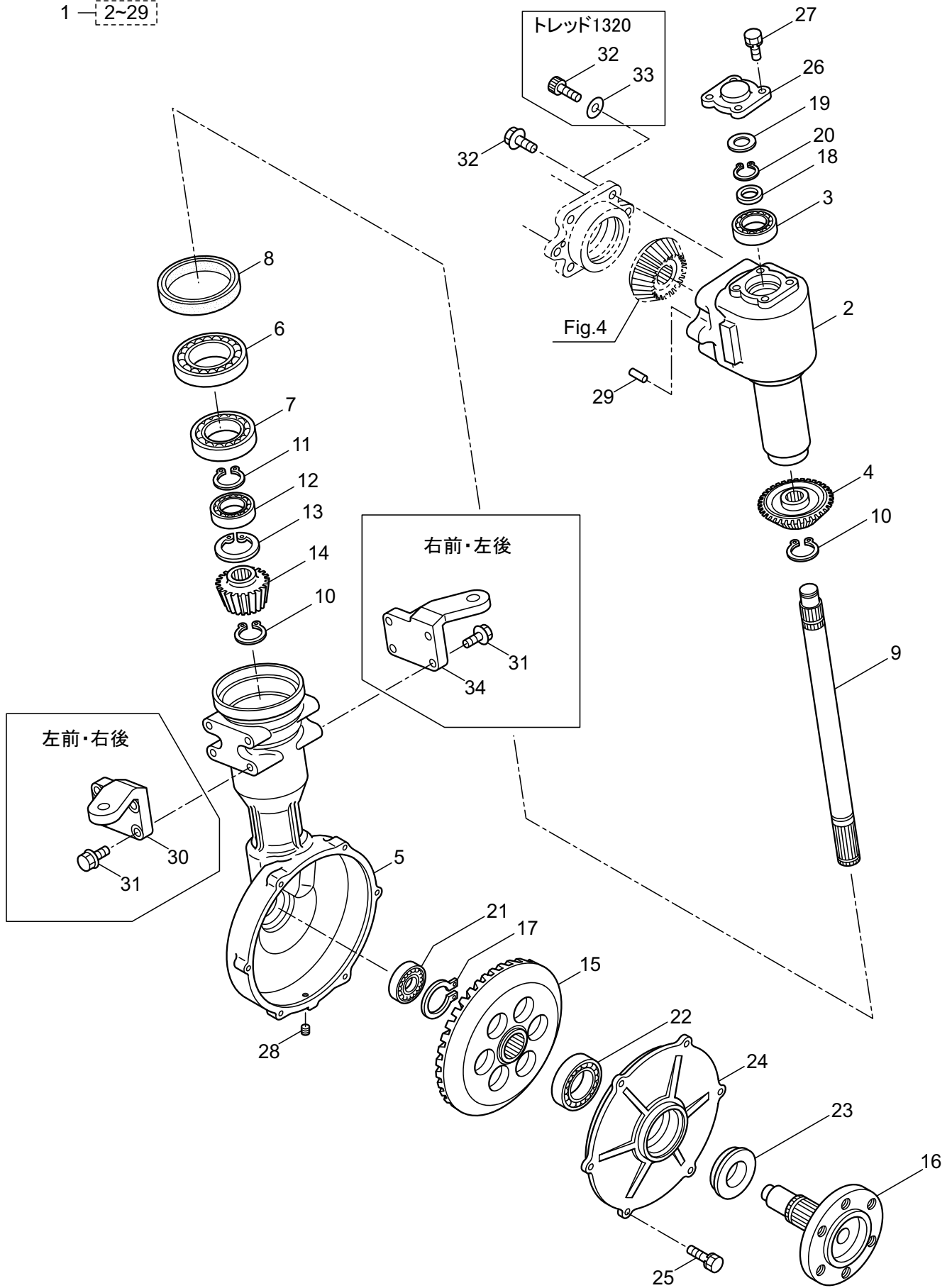


見出番号	部品番号	部 品 名 称	個 数		備 考
			650-1	950-1	
4-41	181806	フツシュ	2	2	70B-3030
4-42	014203	○リング	2	2	P30
4-43	181807	ヒラザガネ	2	2	30.5X45XT1.6
4-44	089415	コガタ6カクボルト	8	8	M10X1.25X25-7T
4-45	126231	ハネザガネ	8	8	M10
4-46	196694	ブラケット	2	2	
4-47	056967	Cガタメワ	4	4	アノヨウ 62
4-48	153889	Cガタメワ	4	4	ジクヨウ 24
4-49	012383	Cガタメワ	4	4	ジクヨウ 25
4-50	682764	ヘベルギヤ	4	4	18T
4-51	026171	○リング	4	4	S90
4-52	861963	オイルシール	4	4	SC25447
4-53	091376	プラグクミタテ	6	6	G1/4 54 フクム
4-54	023170	○リング	6	6	P12.5
4-55	861964	テフシヤフ	2	2	トレット 1200
4-55	861986	テフシヤフ	2	2	トレット 1320
4-55	861995	テフシヤフ	2	2	トレット 1500
4-55	863078	テフシヤフ	2	-	トレット 1800
4-56	861965	テフシヤフ	2	2	トレット 1200
4-56	861987	テフシヤフ	2	2	トレット 1320
4-56	861996	テフシヤフ	2	2	トレット 1500
4-56	863079	テフシヤフ	2	-	トレット 1800
4-57	861966	ステー	2	2	
4-58	861967	ヒツパリコイルハネ	2	2	
4-59	082105	6カクボルト	2	2	M6X25
4-60	127298	6カクナツ	2	2	M6
4-61	861988	スぺーサ	4	4	トレット 1320
4-61	862017	スぺーサ	4	4	トレット 1500
4-61	862017	スぺーサ	8	-	トレット 1800
4-62	026171	○リング	4	4	S90 トレット 1320,1500
4-62	026171	○リング	8	-	S90 トレット 1800
4-63	126763	6カクボルト WSW	8	8	M8X20(SM) トレット 1320
4-63	126763	6カクボルト WSW	2	2	M8X20(SM) トレット 1500,1800
4-64	861989	プレート	2	2	
4-65	860078	フランジツキ 6カクボルト	24	24	M12X1.25X30-8.8 トレット 1500
4-65	860078	フランジツキ 6カクボルト	48	-	M12X1.25X30-8.8 トレット 1800

5・BSA-650-1/BSA-950-1

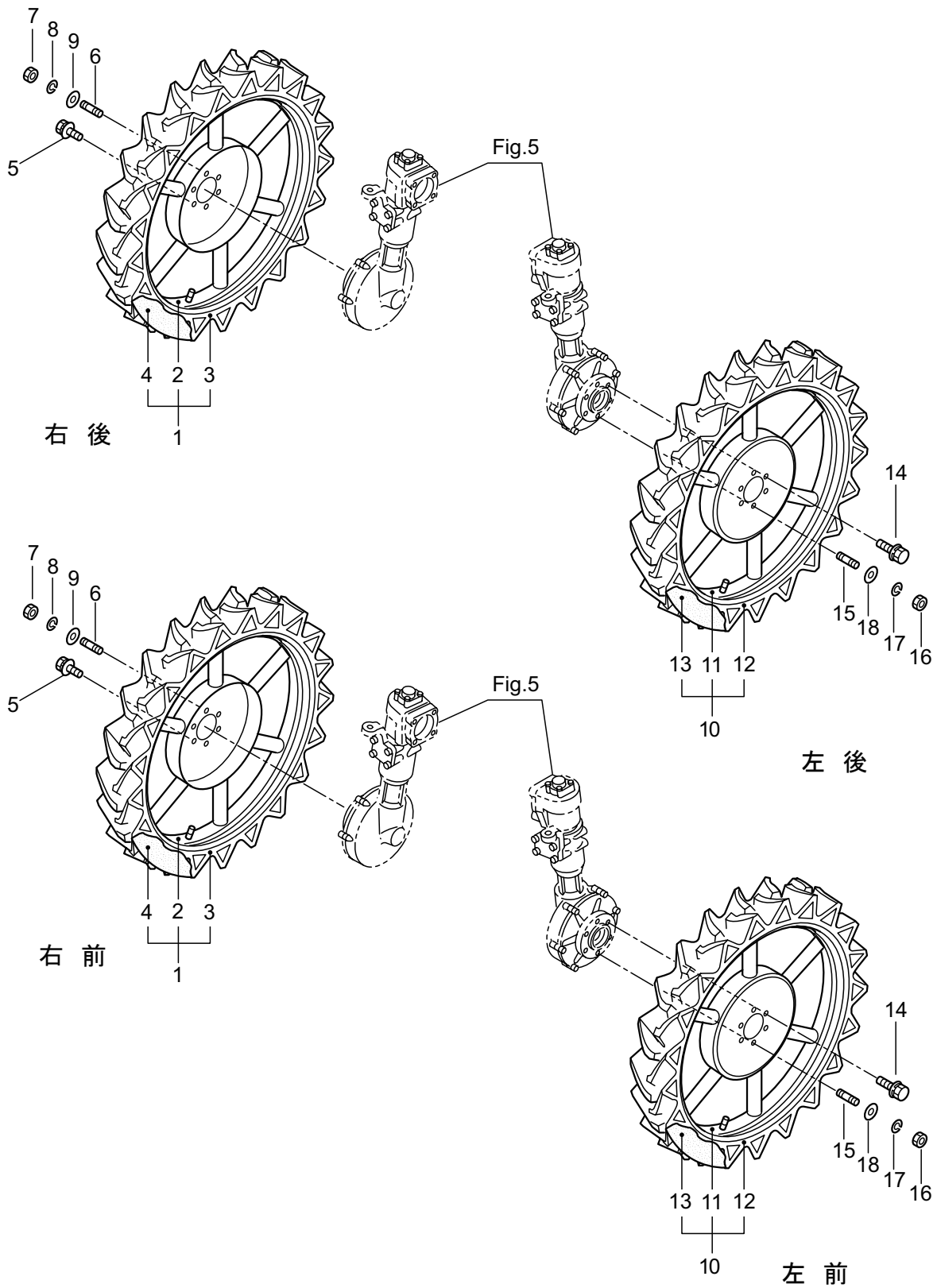
ナックル組立

1-2~29



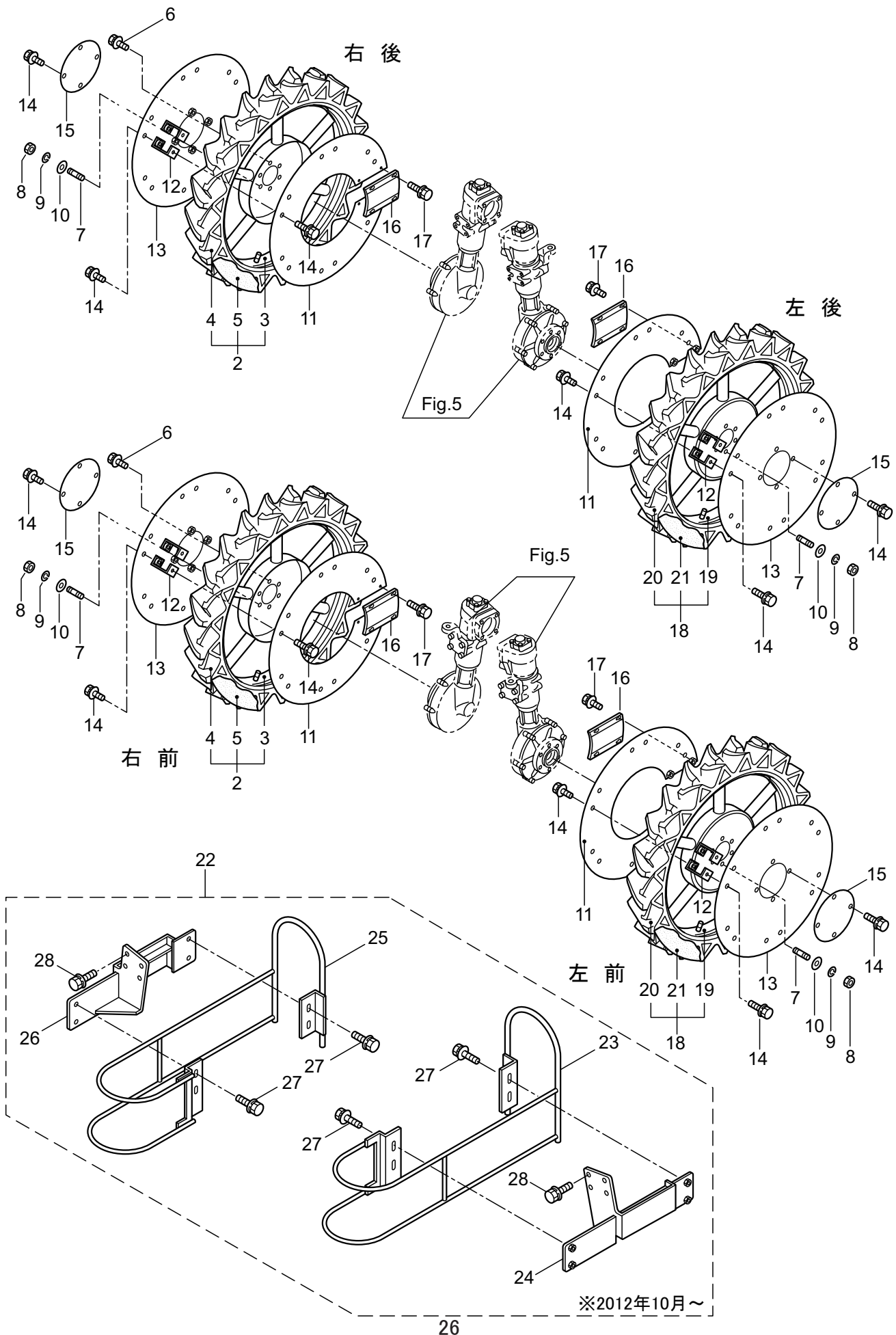
見出番号	部品番号	部 品 名 称	個 数		備 考
			650-1	950-1	
5-1	861857	ナツクルクミタテ	4	4	2 ~ 29 フクム
5-2	861858	キヤケース	4	4	
5-3	108252	ヘアリング	4	4	6204ZZ
5-4	682763	ヘアベルギヤ	4	4	20T
5-5	861860	キヤケース	4	4	
5-6	651199	ヘアリング	4	4	6012DDU
5-7	684669	ヘアリング	4	4	6010DDU
5-8	861862	オイルシール	4	4	AQ7981PO NOK
5-9	863086	シャフト	4	4	
5-10	153889	C ガ外メワ	8	8	ジクヨウ 24
5-11	012383	C ガ外メワ	4	4	ジクヨウ 25
5-12	651557	ヘアリング	4	4	6205DDU
5-13	147268	C ガ外メワ	4	4	アナヨウ 52
5-14	181989	ヘアベルギヤ	4	4	14T
5-15	181990	ヘアベルギヤ	4	4	54T
5-16	861864	ホイルシャフト	4	4	
5-17	181994	C ガ外メワ	4	4	ジクヨウ 34
5-18	196709	カラー	4	4	
5-19	680466	ザガネ	4	4	AS1104
5-20	047866	C ガ外メワ	4	4	ジクヨウ 20
5-21	108252	ヘアリング	4	4	6204ZZ
5-22	063476	ヘアリング	4	4	#6207ZZ
5-23	157045	オイルシール	4	4	QLF35621215
5-24	181995	フランジ	4	4	
5-25	096051	6 カクホルト SW	24	24	M8X20-7T
5-26	196496	ヘアリングケース	4	4	
5-27	096051	6 カクホルト SW	16	16	M8X20-7T
5-28	165769	6 カクアナツキプラグ	4	4	PT1/8
5-29	141844	ノックピン	4	4	M6-B-8X18
5-30	861867	ナツクルアーム	2	2	
5-31	861728	フランジツキ 6 カクホルト	16	16	M10X1.25X30-8.8
5-32	860078	フランジツキ 6 カクホルト	24	24	M12X1.25X30-8.8 トレット 1200,1500,1800
5-32	861870	6 カクアナツキホルト	24	24	M12X1.25X90X40 トレット 1320
5-33	126790	サラバネザガネ	24	24	1H12 トレット 1320
5-34	861865	ナツクルアーム	2	2	

6・BSA-650-1/BSA-950-1
 ホイル組立（標準）



見出番号	部品番号	部 品 名 称	個 数		備 考
			650-1	950-1	
6-1	862867	ホイルクミタテ	2	2	ミキ 2 ~ 4 フクム
6-2	862673	ホイル	2	2	4JAX26WDC
6-3	862868	タイヤ	2	2	
6-4	682524	チューブ	2	2	
6-5	190124	6 カクホルト WSW	8	8	M12X1.25X30-7T
6-6	196721	ウエコミホルト	4	4	M12X1.25
6-7	081055	6 カクナツト	4	4	M12X1.25
6-8	126570	バネサガネ	4	4	M12
6-9	126575	ヒラサガネ	4	4	M12
6-10	862869	ホイルクミタテ	2	2	ヒタリ 11 ~ 13 フクム
6-11	862673	ホイル	2	2	4JAX26WDC
6-12	862868	タイヤ	2	2	
6-13	682524	チューブ	2	2	
6-14	190124	6 カクホルト WSW	8	8	M12X1.25X30-7T
6-15	196721	ウエコミホルト	4	4	M12X1.25
6-16	081055	6 カクナツト	4	4	M12X1.25
6-17	126570	バネサガネ	4	4	M12
6-18	126575	ヒラサガネ	4	4	M12

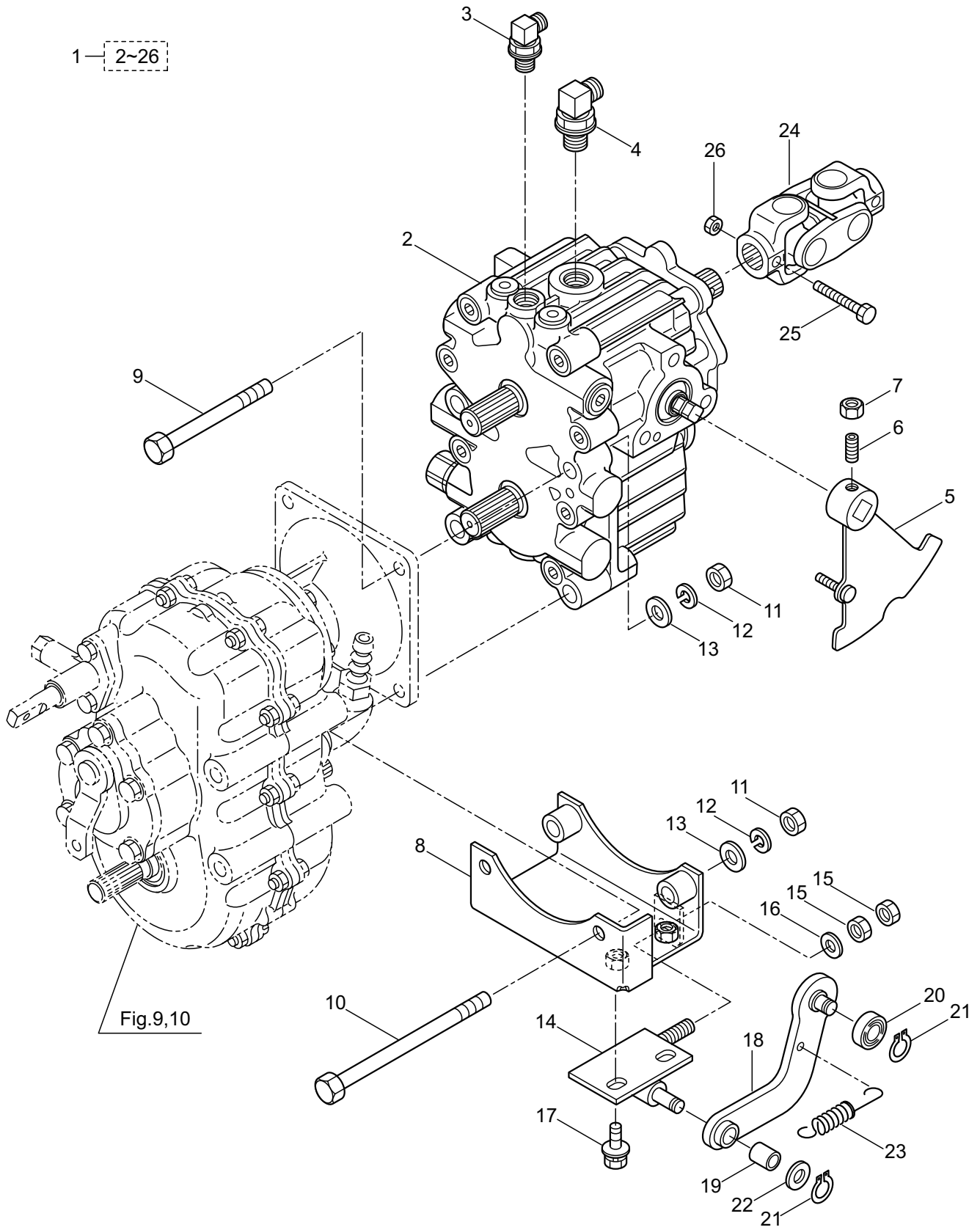
7・BSA-650-1/BSA-950-1
 ホイル組立（ホイールカバー付）



見出番号	部品番号	部 品 名 称	個 数		備 考
			650-1	950-1	
7-1	862741	ホイルクミタテ	1	1	2 ~ 21 フクム
7-2	862867	ホイルクミタテ	2	2	ミキ 3 ~ 5 フクム
7-3	862673	ホイ	2	2	4JAX26WDC
7-4	862868	タイヤ	2	2	
7-5	682524	チューブ	2	2	
7-6	190124	6 カクボルト WSW	16	16	M12X1.25X30-7T
7-7	196721	ウエコミボルト	8	8	M12X1.25
7-8	081055	6 カクナツト	8	8	M12X1.25
7-9	126570	バネサガネ	8	8	M12
7-10	126575	ヒラサガネ	8	8	M12
7-11	862892	ホイカバーマトメ	4	4	
7-12	681665	ステーマトメ	48	48	
7-13	862893	ホイカバーマトメ	4	4	
7-14	096048	6 カクボルト WSW	112	112	M8X20(SM)
7-15	187731	プレート	4	4	
7-16	687888	カバーマトメ	4	4	
7-17	096037	6 カクボルト (+)WSW	32	32	M6X16(SM)
7-18	862869	ホイルクミタテ	2	2	ヒタリ 19 ~ 21 フクム
7-19	862673	ホイ	2	2	4JAX26WDC
7-20	862868	タイヤ	2	2	
7-21	682524	チューブ	2	2	
7-22	862716	ゴヨウバンクミタテ	1	1	70ト 20 ~ 25 フクム H シリーズ標準装備 ※2012年 10月~
7-23	681603	ゴヨウバンマトメ	1	1	L
7-24	862718	ステーマトメ	1	1	
7-25	681597	ゴヨウバンマトメ	1	1	R
7-26	862724	ステーマトメ	1	1	
7-27	126763	6 カクボルト WSW	4	4	M8X20(SM)
7-28	178658	6 カクボルト WSW	4	4	M10X1.25X20-7T

8 · BSA-650-1/BSA-950-1

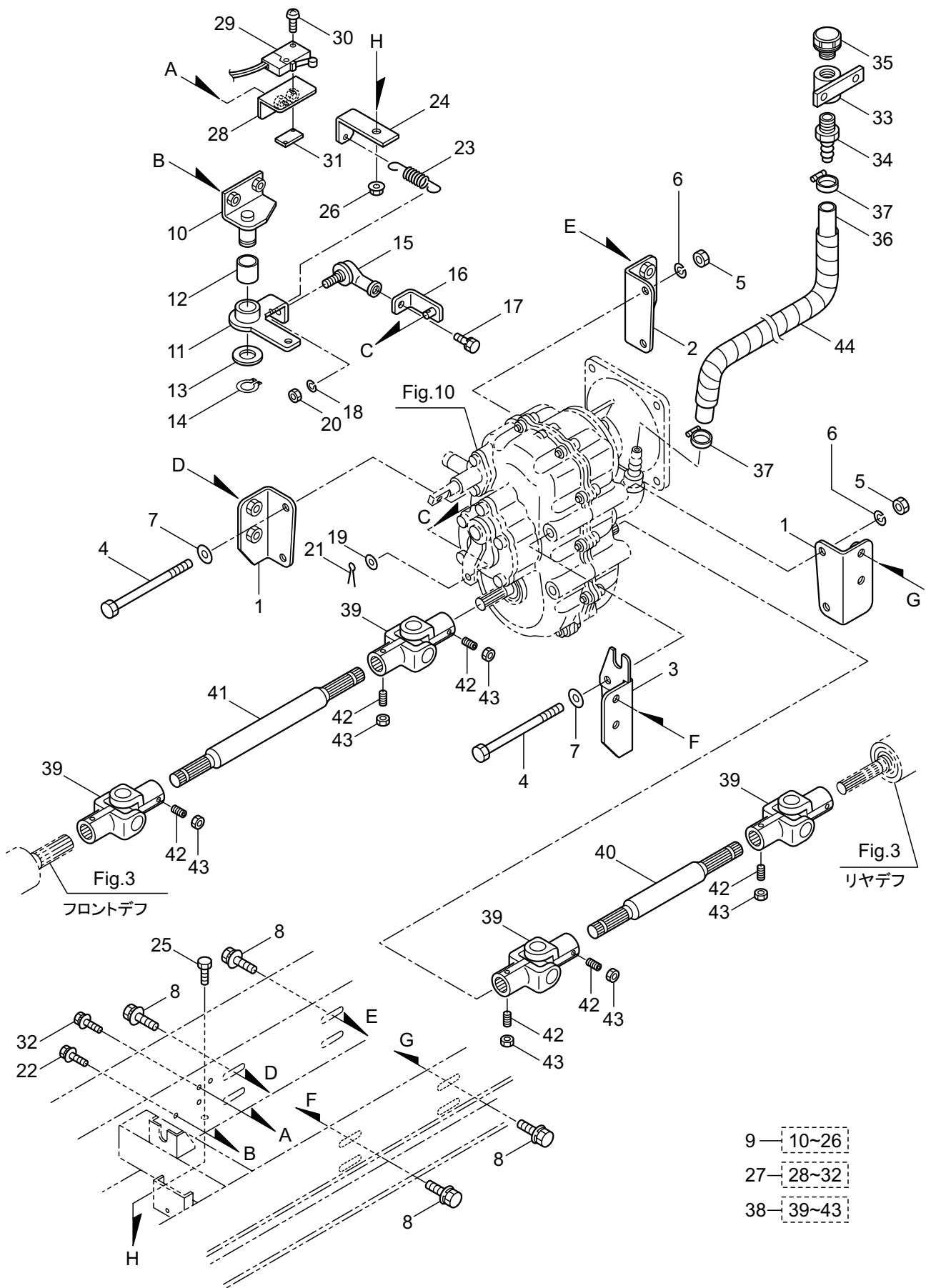
HST 取付



見出番号	部品番号	部 品 名 称	個 数		備 考
			650-1	950-1	
8-1	861837	HST クミタテ	1	1	2 ~ 26 フクム
8-2	861838	HST ホンタイ	1	1	HVFD21F-R23-O
8-3	165450	サツキ 90°エルボ	1	1	WEP-0-311H
8-4	861839	サツキ 90°エルボ	1	1	WEP-0-411H
8-5	861840	アームマトメ	1	1	
8-6	088964	6 カクアナツキトメネジ	1	1	M8X20 トガリサキ
8-7	126990	6 カクナツト	1	1	M8
8-8	861843	ブラケットマトメ	1	1	
8-9	080400	6 カクホルト	2	2	M10X100X26
8-10	080417	6 カクホルト	2	2	M10X150X30
8-11	127433	6 カクナツト	4	4	M10
8-12	126231	バネサガネ	4	4	M10
8-13	013849	ヒラサガネ	4	4	M10
8-14	861848	シヤフトマトメ	1	1	
8-15	126990	6 カクナツト	2	2	M8
8-16	127216	ヒラサガネ	1	1	M8
8-17	126763	6 カクホルト WSW	2	2	M8X20(SM)
8-18	861851	アームマトメ	1	1	
8-19	533330	ブツシュ	1	1	70B-1015
8-20	149719	ヘアリング	1	1	#6000DD
8-21	014210	C ガ外メワ	2	2	ジクヨウ 10
8-22	013849	ヒラサガネ	1	1	M10
8-23	108298	ヒツパコイルバネ	1	1	
8-24	861855	W ショイント ASSY	1	1	
8-25	659686	6 カクホルト	1	1	M6X45-7T
8-26	178557	ナイロンナツト	1	1	M6

9・BSA-650-1/BSA-950-1

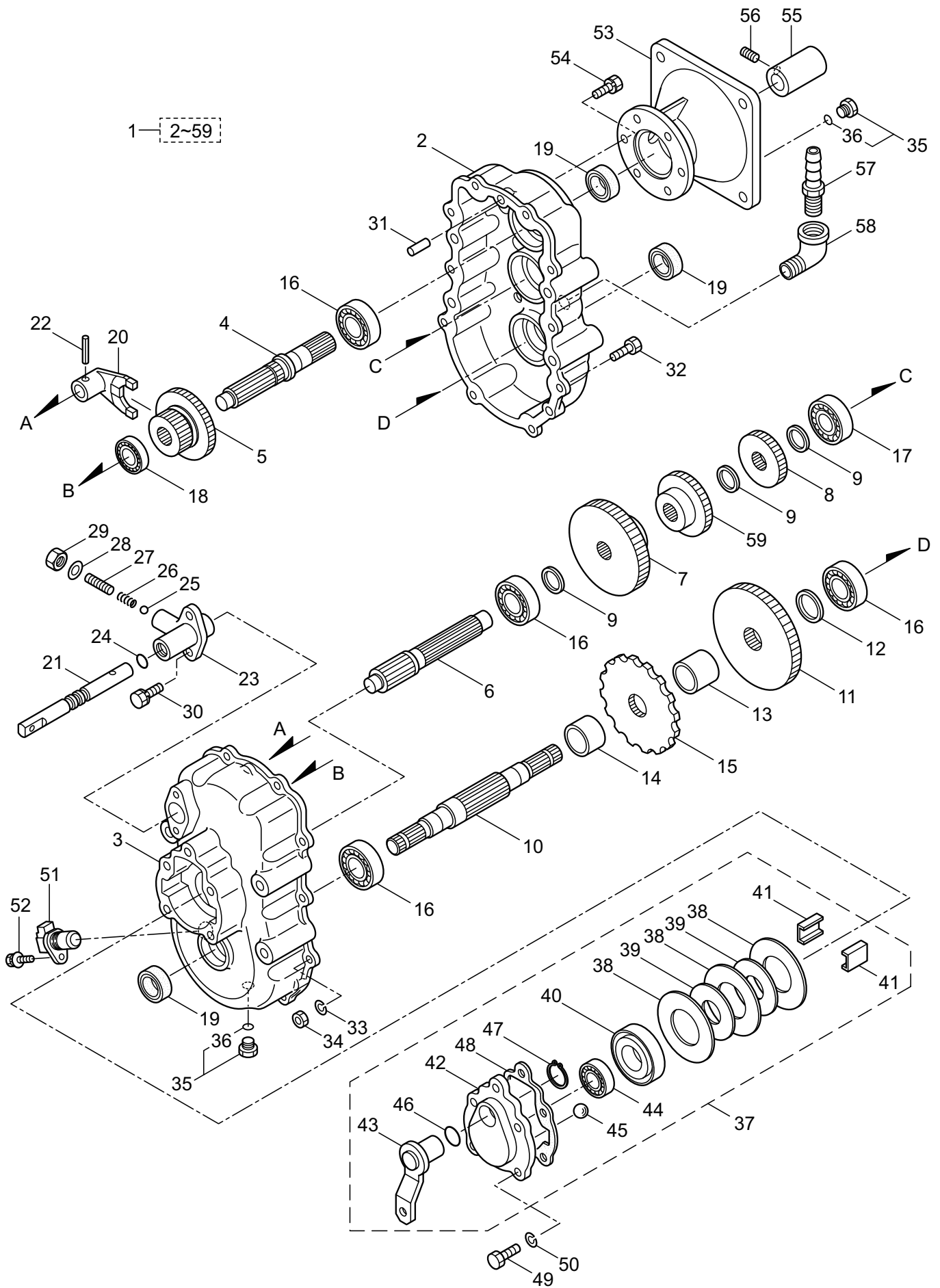
サブミッション取付・プロペラシャフト



見出番号	部品番号	部 品 名 称	個 数		備 考
			650-1	950-1	
9-1	862123	ブラケットマトメ	2	2	
9-2	862124	ブラケットマトメ	1	1	
9-3	862125	ブラケットマトメ	1	1	
9-4	080417	6 カクボルト	4	4	M10X150X30
9-5	864249	ナイロンナット	4	4	M10
9-6	126231	ハネザガネ	4	4	M10
9-7	013849	ヒラザガネ	4	4	M10
9-8	092589	6 カクボルト WSW	8	8	M10X25(SM)
9-9	862128	プレーキリンククミタテ	1	1	10 ~ 26 フクム
9-10	862129	シャフトマトメ	1	1	
9-11	862131	ベルクランクマトメ	1	1	
9-12	181064	ブツシュ	1	1	70B-1825
9-13	127263	ヒラザガネ	1	1	M18
9-14	160787	C ガ外メワ	1	1	ジクヨウ 18
9-15	535056	ロツトエント	1	1	BL8D
9-16	862134	ジョイントマトメ	1	1	
9-17	092513	6 カクボルト SW	1	1	M8X16
9-18	126232	ハネザガネ	1	1	M8
9-19	127216	ヒラザガネ	1	1	M8
9-20	126990	6 カクナット	1	1	M8
9-21	014314	ワリピン	1	1	2X18
9-22	096036	6 カクボルト WSW	2	2	M8X25(SM)
9-23	862136	ヒツパコイルハネ	1	1	
9-24	862137	ステー	1	1	
9-25	126529	6 カクボルト	1	1	M8X20
9-26	126201	セレイトツキフランジナット	1	1	M8
9-27	862138	シトウスイツチクミタテ	1	1	28 ~ 32 フクム
9-28	862987	ステーマトメ	1	1	
9-29	862458	スイツチマトメ	1	1	
9-30	088306	ナベコネジ (+)	2	2	M3X20
9-31	862988	プレートナット	1	1	
9-32	096036	6 カクボルト WSW	2	2	M8X25(SM)
9-33	862141	キユウユコウマトメ	1	1	
9-34	862043	ホースニツプル	1	1	101-12
9-35	292502	キャツプ	1	1	KRM-AB2-F
9-36	862143	タイユホース	1	1	12.7X22X1050L
9-37	862107	ホースバンド	2	2	ABA 15-24
9-38	861883	フロペラシヤフトクミタテ	1	1	BSA-650 39 ~ 43 フクム
9-39	861884	ジョイント ASSY	4	4	
9-40	861885	シャフト	1	1	
9-41	861886	シャフト	1	1	
9-42	088964	6 カクアナツキトメネジ	6	6	M8X20 トガリサキ
9-43	126990	6 カクナット	6	6	M8
9-44	862072	コルゲートチューブ	1	1	ヨビ 22X950 スリットナシ

10・BSA-650-1/BSA-950-1

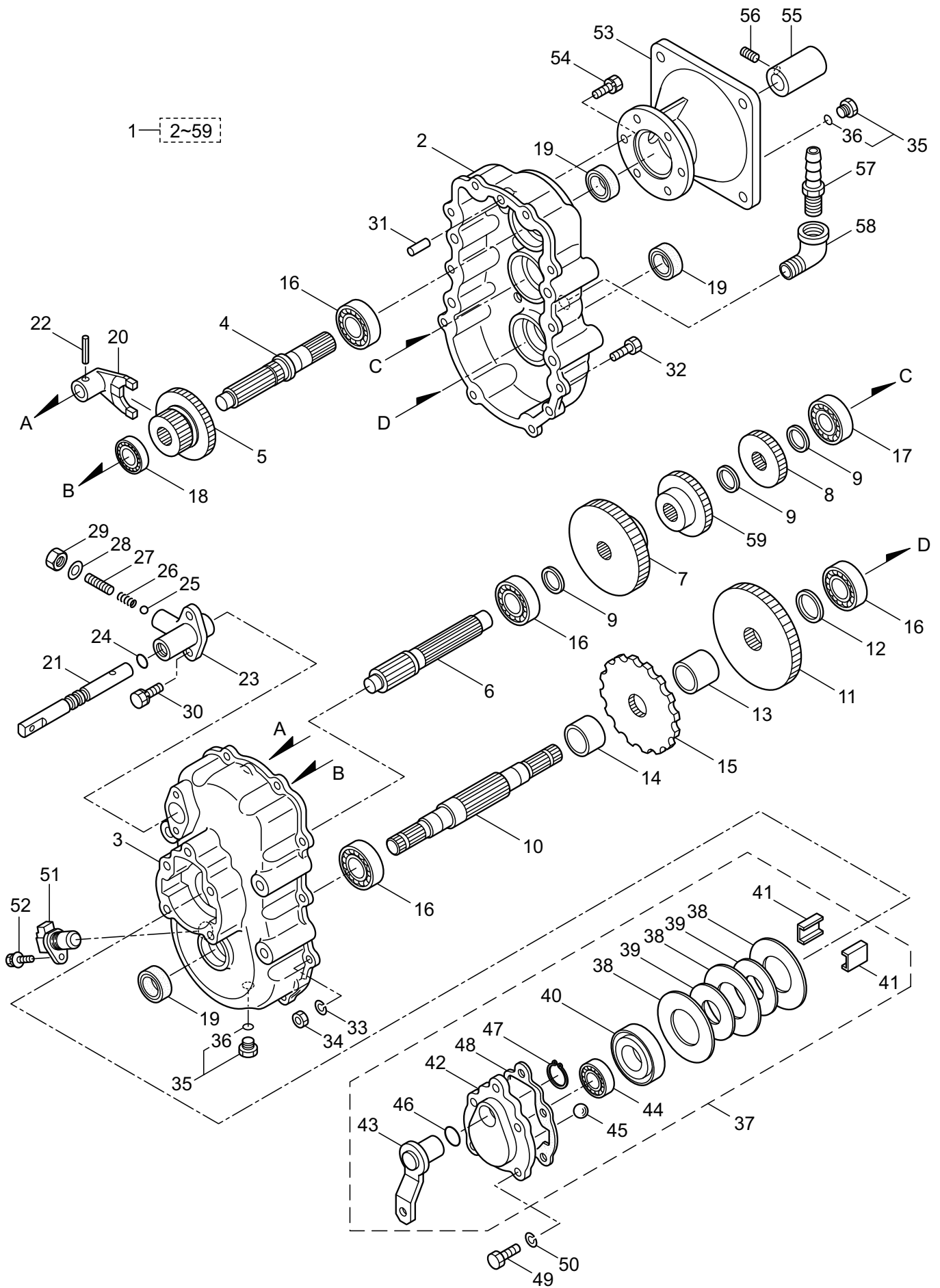
サブミッション組立



見出番号	部品番号	部 品 名 称	個 数		備 考
			650-1	950-1	
10-1	863751	サブミツシヨクミタテ	1	1	2 ~ 59 フクム
10-2	862093	ギヤケース	1	1	
10-3	862094	ギヤケース	1	1	
10-4	863752	シヤフト	1	1	
10-5	863753	シフトギヤ	1	1	
10-6	863754	シヤフト	1	1	20.2X25.4X2
10-7	863755	ギヤ	1	1	
10-8	862099	ギヤ	1	1	
10-9	863757	カラー	3	3	
10-10	862101	シヤフト	1	1	
10-11	862102	ギヤ	1	1	25.6X32X2 25.6X32X33.5 25.6X32X23.5
10-12	863758	カラー	1	1	
10-13	863759	カラー	1	1	
10-14	862105	カラー	1	1	
10-15	862106	センサプレート	1	1	
10-16	864032	ベアリング	4	4	TMB204JR
10-17	864033	ベアリング	1	1	TMB303
10-18	864034	ベアリング	1	1	TMB202
10-19	153893	オイルシール	3	3	
10-20	862108	シフター	1	1	
10-21	863760	シフトロツト	1	1	6X22 AW P14 5/16
10-22	062958	スプリングピン	1	1	
10-23	863761	フォークジクメタル	1	1	
10-24	011346	O リング	1	1	
10-25	146417	コウキユウ	1	1	
10-26	175708	アツシユクコイルパネ	1	1	M10X30 クホミサキ M10 ヨウ M10 M8X20
10-27	088967	6 カクアナツキトメネジ	1	1	
10-28	056080	シールワツシヤ	1	1	
10-29	081050	6 カクナツト	1	1	
10-30	126258	6 カクホルト SW	2	2	
10-31	141844	ノツクピン	2	2	M6-B-8X18
10-32	128213	6 カクホルト	10	10	M8X25
10-33	126232	パネサガネ	10	10	M8
10-34	126990	6 カクナツト	10	10	M8
10-35	091376	プラグクミタテ	2	2	G1/4 36 フクム
10-36	023170	O リング	2	2	P12.5
10-37	862111	シツシキブレーキクミタテ	1	1	38 ~ 48 フクム
10-38	862112	スチールプレート	3	3	W6119-9
10-39	862113	ディスクコンプ	2	2	W6119-7
10-40	862114	カムプレート (L)	1	1	W6119-410L
10-41	864405	プレート	2	2	6202 12.7
10-42	862116	サイドケースカバー (L)	1	1	
10-43	862117	ブレーキアームマトメ	1	1	
10-44	576691	ベアリング	1	1	
10-45	862118	コウキユウ	3	3	

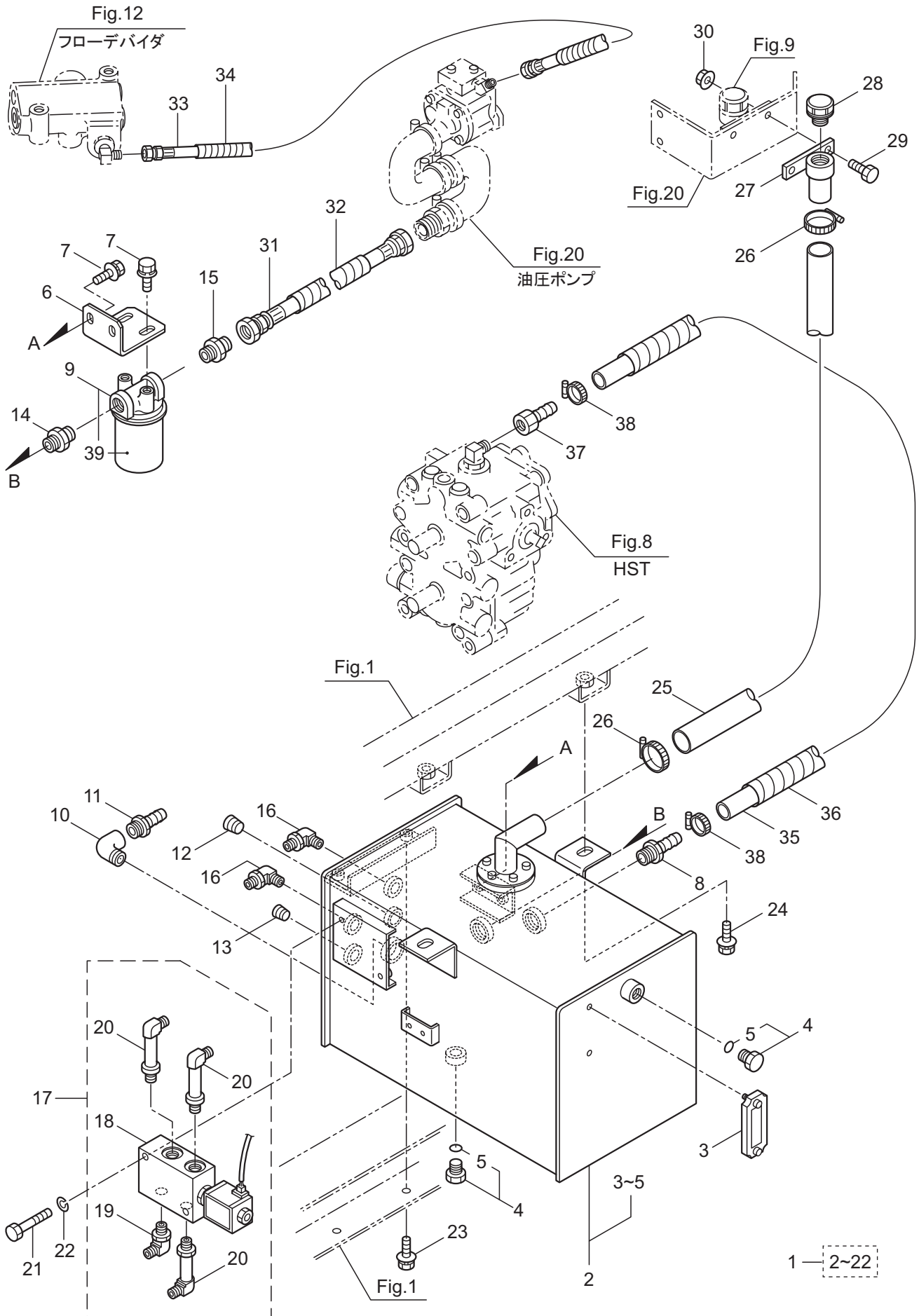
10・BSA-650-1/BSA-950-1

サブミッション組立



見出番号	部品番号	部 品 名 称	個 数		備 考
			650-1	950-1	
10-46	011338	○リング	1	1	P18
10-47	056098	Cガタメワ	1	1	ジクヨウ 22
10-48	862119	ハツキン	1	1	800101-0104010
10-49	088492	コガタ 6 カクボルト	5	5	M10X25-7T
10-50	126231	ハネザガネ	5	5	M10
10-51	197013	カイテンセンサ	1	1	
10-52	096037	6 カクボルト (+)WSW	1	1	M6X16(SM)
10-53	862120	ブラケット	1	1	
10-54	096051	6 カクボルト SW	6	6	M8X20-7T
10-55	862121	ジョイント	1	1	
10-56	088951	6 カクアナツキトメネジ	1	1	M8X12 クホミサキ
10-57	862043	ホースニツプル	1	1	101-12
10-58	050626	ストリートエルボ	1	1	1/2
10-59	863756	ギヤ	1	1	

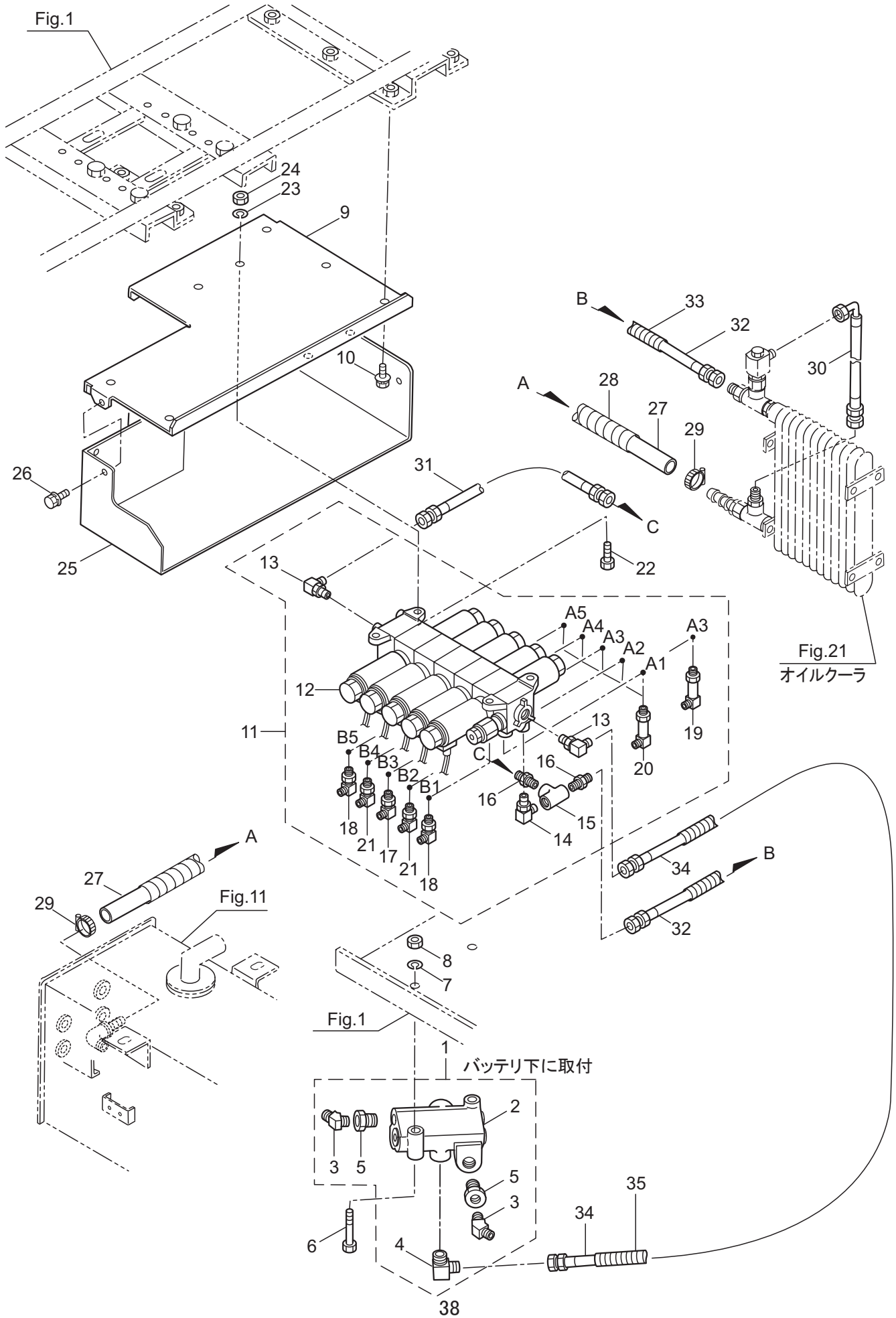
油圧機器-1 (オイルタンク・オイルフィルタ・バルブモジュール)



見出番号	部品番号	部 品 名 称	個 数		備 考
			650-1	950-1	
11-1	862029	オイルタンクミタテ	1	1	2 ~ 22 フクム
11-2	862905	オイルタンクマトメ	1	1	3 ~ 5 フクム
11-3	862044	オイルゲージ	1	1	KDL-70
11-4	091376	プラグクミタテ	2	2	G1/4 5 フクム
11-5	023170	O リング	2	2	P12.5
11-6	862042	ステー	1	1	
11-7	817007	6 カクホルト WSW	4	4	M8X16(SM)
11-8	862043	ホースニツプル	1	1	101-12
11-9	682443	オイルフィルタ	1	1	39 フクム
11-10	862915	90°エルボ	1	1	
11-11	862916	テーパオネジホースニツプル	1	1	
11-12	044490	6 カクアナツキプラグ	1	1	R3/8
11-13	145964	6 カクアナツキプラグ	1	1	R1/4
11-14	683024	ニツプル	1	1	R1/2
11-15	864572	アダプタ	1	1	G3/4(テーパ)
11-16	862045	オスエルボ	2	2	L1N1/4-PT1/4
11-17	862046	バルブクミタテ	1	1	2-4WS キリカエ 18 ~ 20 フクム
11-18	862930	バルブモジュール	1	1	KYB
11-19	186169	サツキ 90°エルボ	1	1	WEP-O-211H
11-20	683022	90°エルボ	3	3	WEP-O-211HL
11-21	080152	6 カクホルト	2	2	M8X50X26
11-22	126232	バネサガネ	2	2	M8
11-23	126763	6 カクホルト WSW	2	2	M8X20(SM)
11-24	817015	6 カクホルト WSW	2	2	M10X20(SM)
11-25	862048	タイユホース	1	1	25.4X31.2X1300L
11-26	589122	ホースバンド	2	2	ABA 26-38
11-27	862049	キユウユコウマトメ	1	1	
11-28	292502	キヤツプ	1	1	KRM-AB2-F
11-29	128213	6 カクホルト	2	2	M8X25
11-30	126201	セレイトツキフランジナツト	2	2	M8
11-31	864574	ユアツホースマトメ	1	1	3/4 660L
11-32	864575	コルゲートチューブ	1	1	ヨビ 32X460 スリットアリ
11-33	863941	ユアツホースマトメ	1	1	G1/4X500L
11-34	680793	コルゲートチューブ	1	1	ヨビ 15X400L
11-35	862143	タイユホース	1	1	12.7X22X1050L
11-36	862072	コルゲートチューブ	1	1	ヨビ 22X950 スリットナシ
11-37	862073	ホースニツプル	1	1	103-12
11-38	862107	ホースバンド	2	2	ABA 15-24
11-39	415712	カートリッジ	1	1	

12・BSA-650-1/BSA-950-1

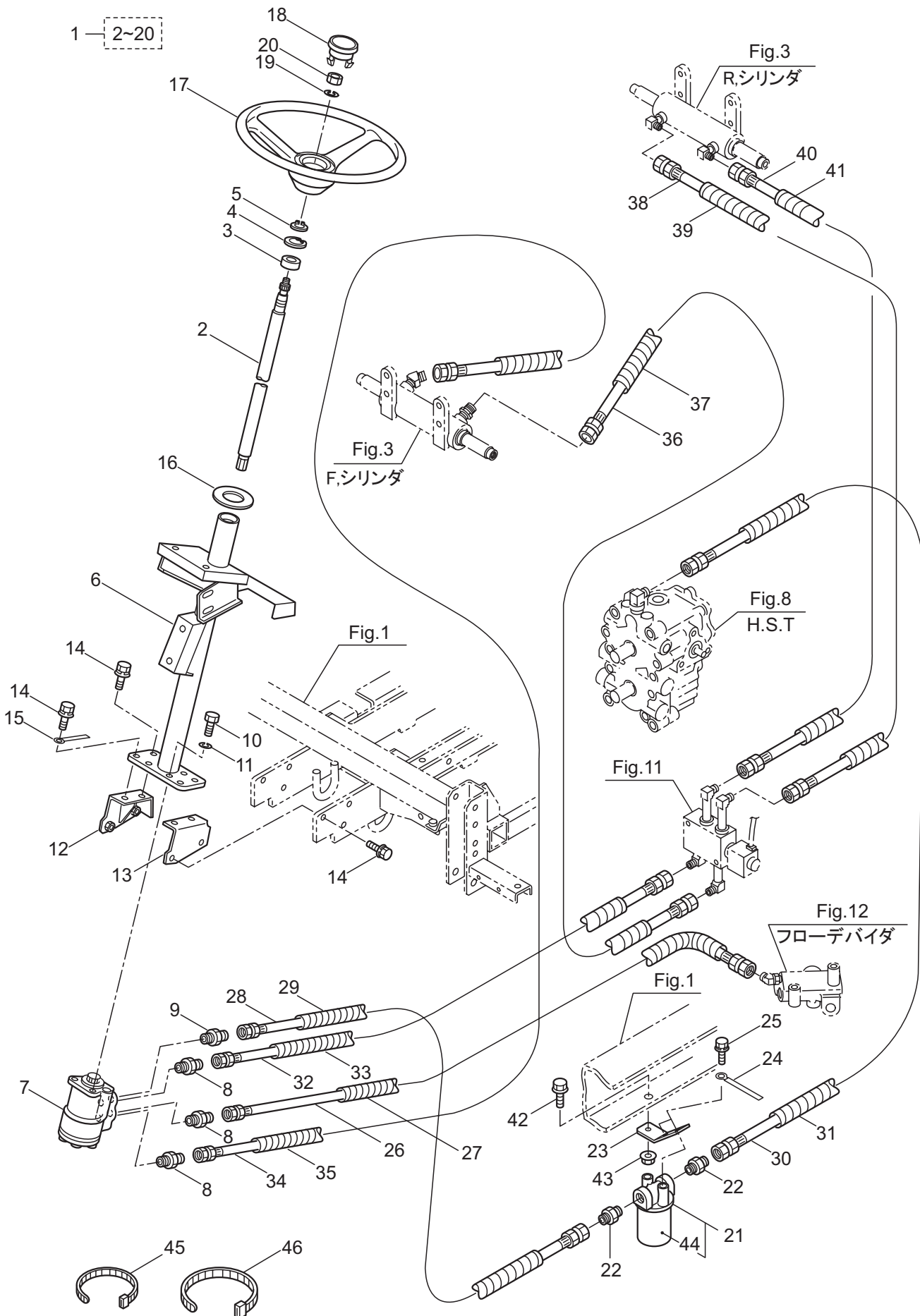
油圧機器-2 (電磁弁・フローデバイダ・オイルクーラ)



見出番号	部品番号	部 品 名 称	個 数		備 考
			650-1	950-1	
12-1	863938	フローテハイドクミタテ	1	1	2 ~ 5 フクム
12-2	862056	フローテハイド	1	1	
12-3	684624	ブツシュ	2	2	R1/2XRC1/4
12-4	165766	45°エルホ	2	2	EP-1-201H
12-5	186181	90°エルホ	1	1	EP-0-105H
12-6	080318	6 カクホルト	2	2	M10X60X26
12-7	126231	ハネザガネ	2	2	M10
12-8	127433	6 カクナツ	2	2	M10
12-9	862057	ブラケットマトメ	1	1	
12-10	126763	6 カクホルト WSW	5	5	M8X20(SM)
12-11	862058	スタックバルブクミタテ	1	1	12 ~ 21 フクム
12-12	175388	テンジハルブ	1	1	ESV2B-5044
12-13	186169	サツキ 90°エルホ	2	2	WEP-O-211H
12-14	862917	サツキ 90°エルホ	1	1	WEPT-O-164
12-15	069319	チース	1	1	1/4
12-16	165764	アダプタ	2	2	GP-1/4
12-17	866322	エルホ 90°	1	1	G1/4XG1/8-3.0S
12-18	866343	エルホ 90°	2	2	G1/4XG1/4-1.0S
12-19	866326	ロングエルホ 90°	1	1	G1/4XG1/8-1.5L
12-20	866327	ロングエルホ 90°	4	4	G1/4XG1/8-0.7L
12-21	866324	エルホ 90°	2	2	G1/4XG1/8-0.7S
12-22	128213	6 カクホルト	4	4	M8X25
12-23	126232	ハネザガネ	4	4	M8
12-24	126990	6 カクナツ	4	4	M8
12-25	866344	カバーマトメ	1	1	
12-26	185725	6 カクホルト WSW	7	7	M6X16
12-27	862918	タイユホース	1	1	12.7X22X2200L
12-28	862919	コルゲートチューブ	1	1	ヨビ 25X1900 スリットナシ
12-29	862107	ホースバンド	2	2	ABA 15-24
12-30	862920	ユアツホースマトメ	1	1	1/4 260L
12-31	862921	ユアツホースマトメ	1	1	G1/4 355L
12-32	862922	ユアツホースマトメ	1	1	G1/4 1800L
12-33	195542	コルゲートチューブ	1	1	ヨビ 15X1500 スリット
12-34	862089	ユアツホースマトメ	1	1	G1/4 1200L
12-35	862090	コルゲートチューブ	1	1	ヨビ 15X1100 スリット

13・BSA-650-1/BSA-950-1

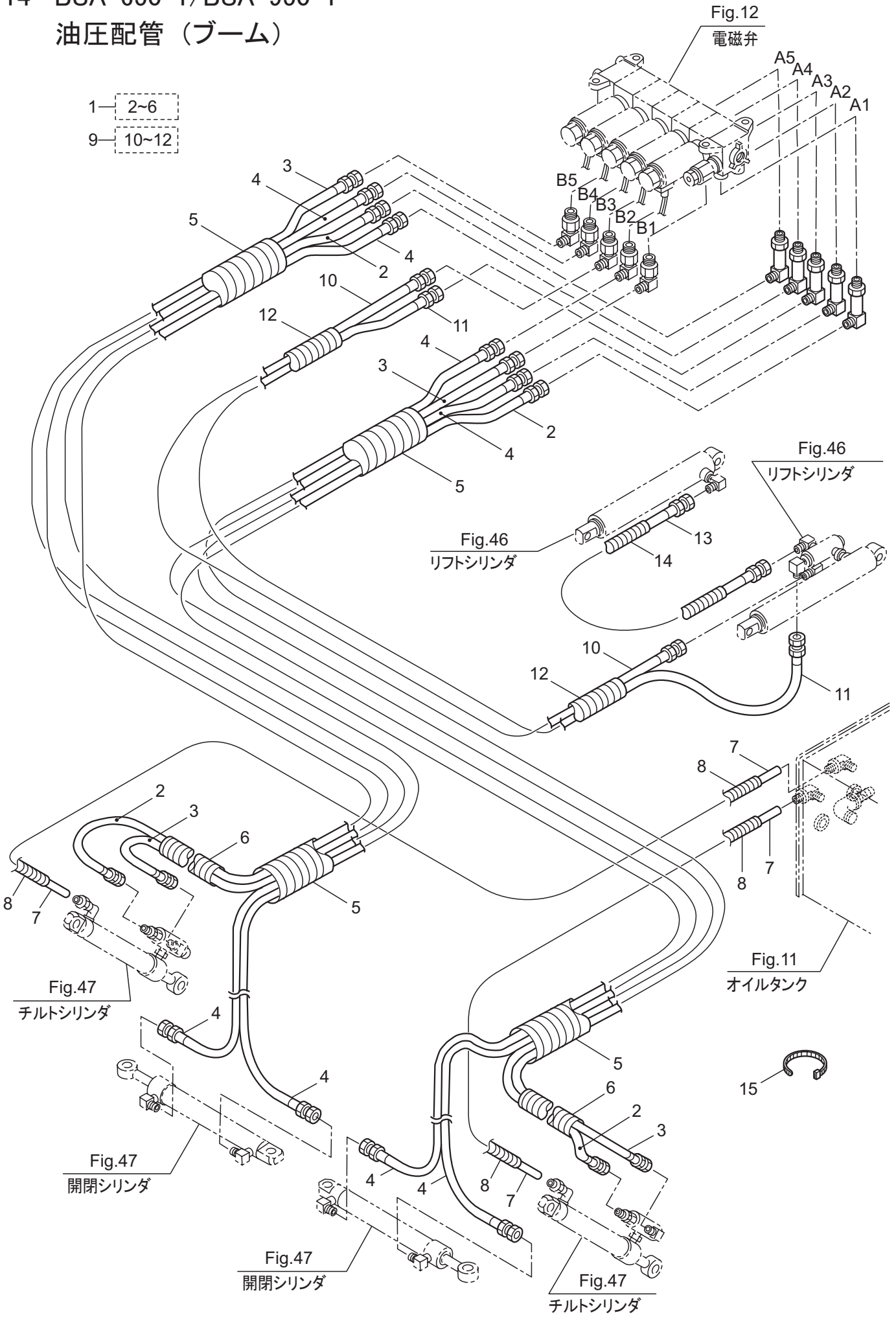
油圧機器-3 (ステアリング・オービット・シリンダ・ラインフィルタ)



見出番号	部品番号	部品名称	個数		備考
			650-1	950-1	
13-1	861524	ステアリングクミタ	1	1	2 ~ 20 フム
13-2	861525	シャフト	1	1	
13-3	538303	ベアリング	1	1	6904DDU
13-4	064985	C ガタメ	1	1	アナヨウ 37
13-5	047866	C ガタメ	1	1	シクヨウ 20
13-6	861526	パイプマトメ	1	1	
13-7	860840	ミニオーヒツトロール	1	1	
13-8	192252	アダプタ	3	3	BP-1/4
13-9	192251	アダプタ	1	1	BP-1/4X3/8
13-10	088146	6 カクボルト	3	3	M10X1.25X25
13-11	126231	バネサガネ	3	3	M10
13-12	862958	ブラケットマトメ	1	1	
13-13	862960	ブラケットマトメ	1	1	
13-14	096036	6 カクボルト WSW	8	8	M8X25(SM)
13-15	158101	コートクランプ NO.2	2	2	M8 ヽウ
13-16	861535	ゴムイタ	1	1	
13-17	860832	ステアリングホイール	1	1	V02718B-0000
13-18	860833	センタハツト	1	1	V59002A-0400
13-19	126570	バネサガネ	1	1	M12
13-20	081059	6 カクナツ	1	1	M12X1.5
13-21	862052	リターンフィルタ	1	1	44 フム
13-22	862053	アダプタ	2	2	110-6-8
13-23	864573	ステー	1	1	
13-24	158101	コートクランプ NO.2	1	1	M8 ヽウ
13-25	126763	6 カクボルト WSW	2	2	M8X20(SM)
13-26	863939	ユアツホースマトメ	1	1	G1/4 1950L
13-27	863940	コルゲートチューブ	1	1	15X19.5X1850L
13-28	862067	ユアツホースマトメ	1	1	G3/8 1250L
13-29	862068	コルゲートチューブ	1	1	ヱビ 15X1150 スリット
13-30	862069	ユアツホースマトメ	1	1	G3/8 800L
13-31	862070	コルゲートチューブ	1	1	ヱビ 15X700 スリット
13-32	862082	ユアツホースマトメ	1	1	G1/4 850L
13-33	862083	コルゲートチューブ	1	1	ヱビ 15X750 スリット
13-34	862084	ユアツホースマトメ	1	1	G1/4 750L
13-35	862085	コルゲートチューブ	1	1	ヱビ 15X650 スリット
13-36	862086	ユアツホースマトメ	1	1	G1/4 400L
13-37	862087	コルゲートチューブ	1	1	ヱビ 15X300 スリット
13-38	862088	ユアツホースマトメ	1	1	G1/4 1000L
13-39	686745	コルゲートチューブ	1	1	15X19.5X900 スリット
13-40	862089	ユアツホースマトメ	1	1	G1/4 1200L
13-41	862090	コルゲートチューブ	1	1	ヱビ 15X1100 スリット
13-42	817030	6 カクボルト W	1	1	M8X25
13-43	126201	セレイトツキフランジナット	1	1	M8
13-44	416321	エレメント (カートリッジ)	1	1	
13-45	685049	アロンバンド	6	6	CV-250B
13-46	685050	アロンバンド	12	12	CV-350B

14・BSA-650-1/BSA-950-1

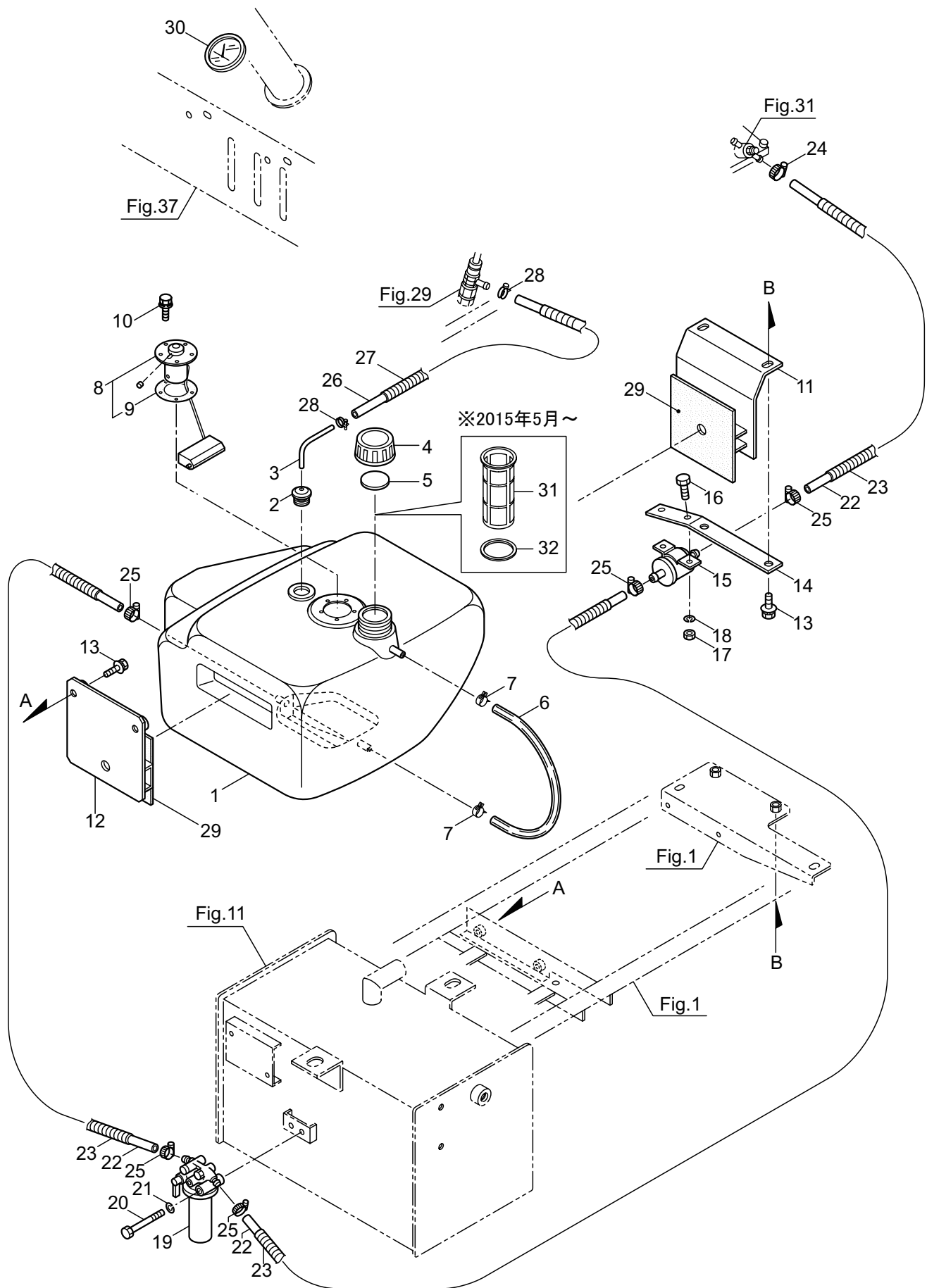
油圧配管（ブーム）



見出番号	部品番号	部 品 名 称	個 数		備 考
			650-1	950-1	
14-1	864226	ブームハイカンクミタテ	2	2	2 ~ 6 フクム
14-2	861669	ユアツホースマトメ	2	2	3.6X4200
14-3	864227	ユアツホースマトメ	2	2	6.4X4200
14-4	861671	ユアツホースマトメ	4	4	3.6X3500
14-5	864229	コルゲートチューブ	2	2	ヨビ 25X3000 スリットアリ
14-6	862899	コルゲートチューブ	2	2	ヨビ 19X900L スリット
14-7	863233	ハイロンチューブ	2	2	N5-1-1/4X3450L
14-8	863249	コルゲートチューブ	2	2	ヨビ 10X3400 スリットナシ
14-9	861677	リフトハイカンクミタテ	1	1	10 ~ 12 フクム
14-10	862900	ユアツホースマトメ	1	1	3.6X1500
14-11	864230	ユアツホースマトメ	1	1	3.6X1350
14-12	864232	コルゲートチューブ	1	1	19X24X1050 スリットアリ
14-13	861681	ユアツホースマトメ	1	1	3.6X800
14-14	214341	コルゲートチューブ	1	1	ヨビ 10 700L スリット
14-15	685049	アロンバンド	6	6	CV-250B(クロ)

15・BSA-650-1/BSA-950-1

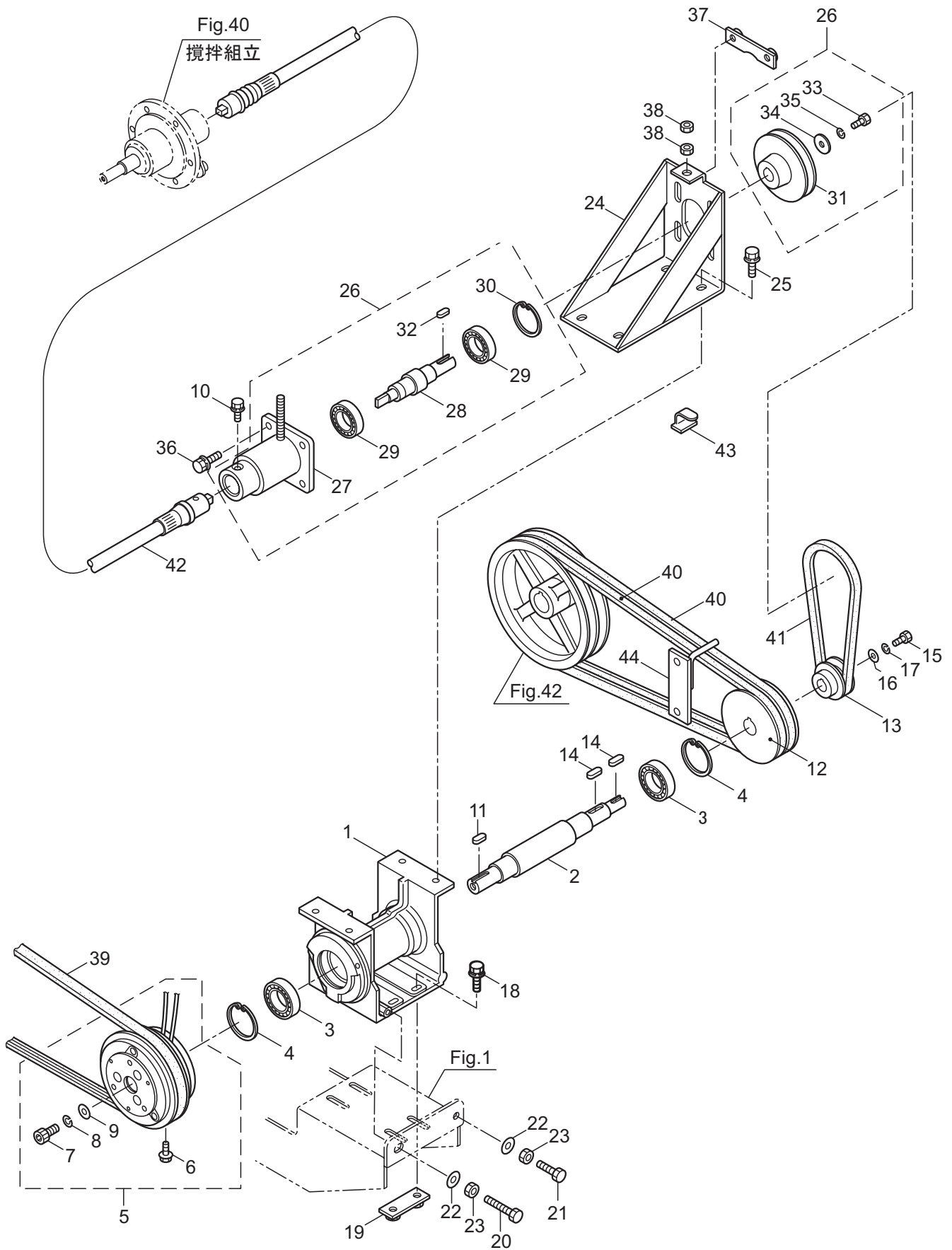
燃料タンク・燃料配管



見出番号	部品番号	部 品 名 称	個 数		備 考
			650-1	950-1	
15-1	865959	ネリヨウタンクマトメ	1	1	C1220T
15-2	687514	グロメツト	1	1	
15-3	681099	パイプ	1	1	
15-4	056219	キャツプ	1	1	
15-5	682459	パツキン	1	1	
15-6	681247	ビニールホース	1	1	7X11X305L
15-7	127241	ホースバンド	2	2	9 フクム
15-8	682169	ゲージユニット	1	1	
15-9	069776	パツキン	1	1	M5X12(W)
15-10	092511	6 カクホルト (W)	5	5	
15-11	861917	ブラケットマトメ	1	1	M8X25(SM)
15-12	861920	ブラケットマトメ	1	1	
15-13	096036	6 カクホルト WSW	4	4	
15-14	861922	ステー	1	1	
15-15	684592	テンジポンプ	1	1	
15-16	126535	6 カクホルト	2	2	M6X16
15-17	127298	6 カクナツト	2	2	M6
15-18	126568	バネザガネ	2	2	M6
15-19	196770	フィルタアツシ	1	1	15393-43019
15-20	080179	6 カクホルト	1	1	M8X65X22
15-21	126232	バネザガネ	1	1	M8
15-22	165664	ホース	3	3	8X13.5X900
15-23	166796	コルゲートチューブ	3	3	15X19.5X800 クロ
15-24	188773	ホースバンド	1	1	W2L-16
15-25	043972	ホースバンド	5	5	125-06-00
15-26	863936	ホース	1	1	4.5X9.5X1150
15-27	863937	コルゲートチューブ	1	1	15X19.5X1000L
15-28	112530	ホースバンド	2	2	TS085-06-00
15-29	681408	ゴムイタ	2	2	
15-30	069765	フエルメータ ASSY	1	1	
15-31	881868	ストレナ	1	1	※ 2015 年 5 月 ~
15-32	881870	パツキン	1	1	※ 2015 年 5 月 ~

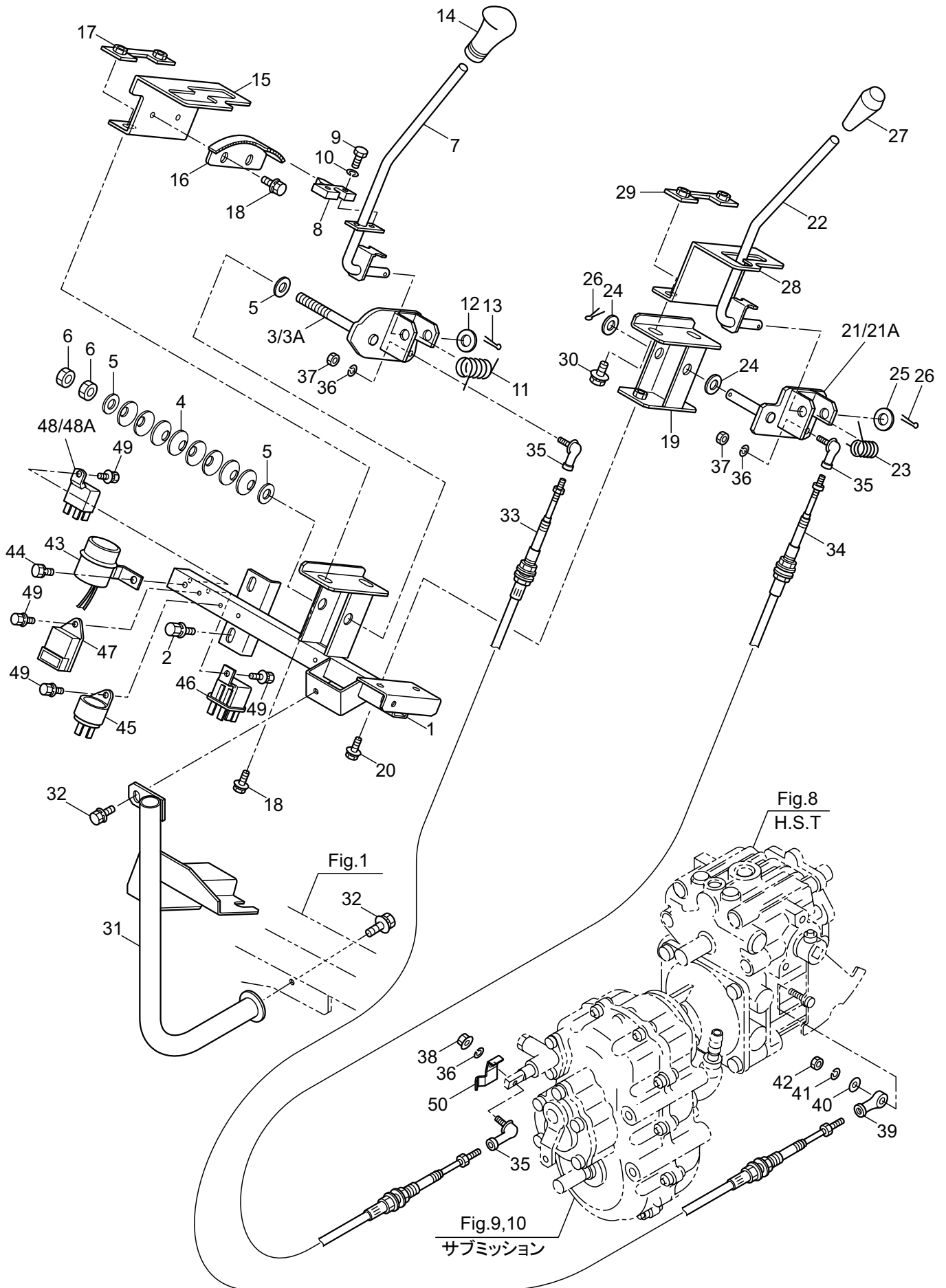
16・BSA-650-1/BSA-950-1

カウンタシャフト



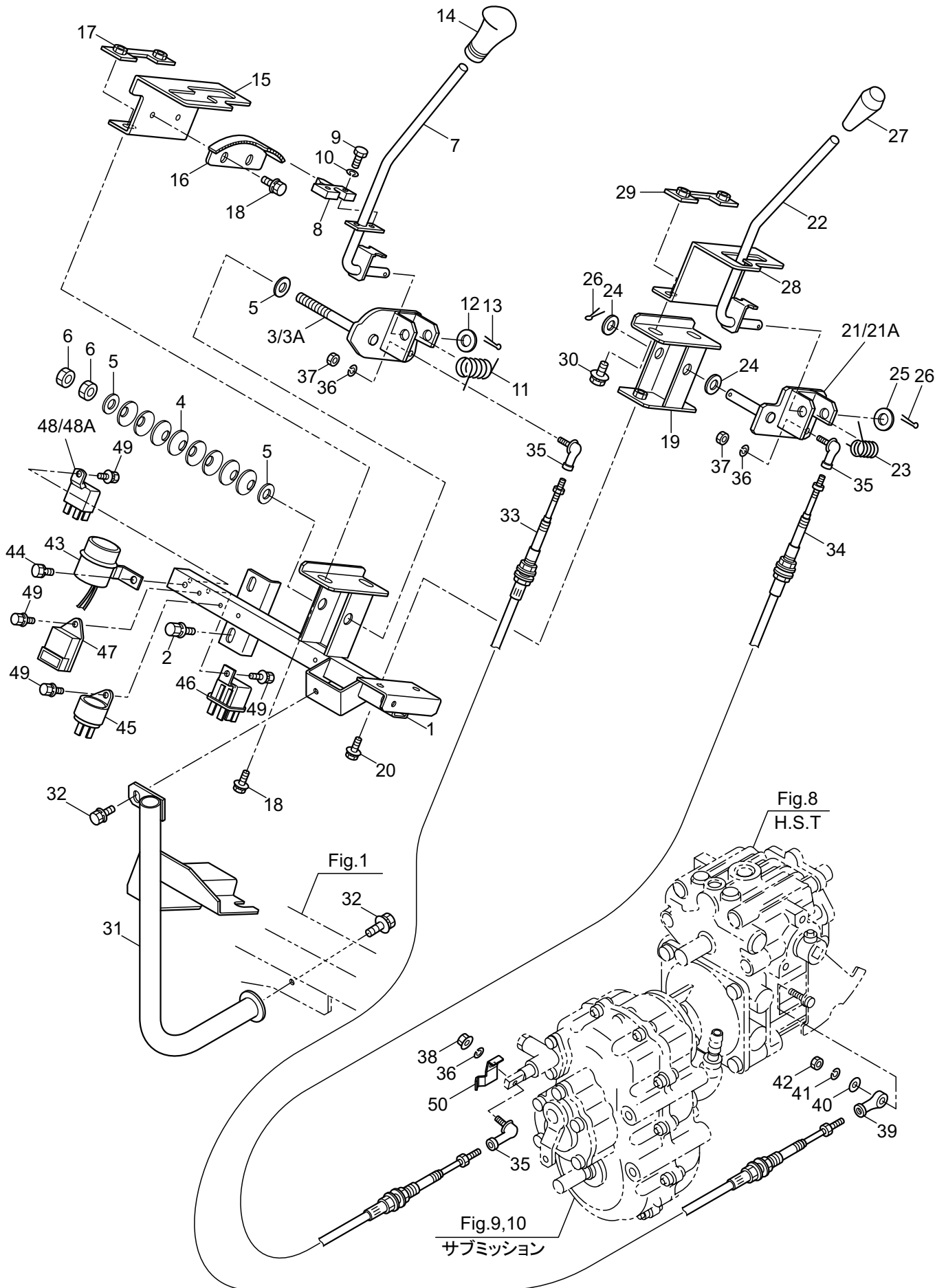
見出番号	部品番号	部 品 名 称	個 数		備 考
			650-1	950-1	
16-1	864585	ペアリングケース	1	1	
16-2	864586	シャフト	1	1	
16-3	651557	ペアリング	2	2	6205DDU
16-4	147268	C ガ外メワ	2	2	アナヨウ 52
16-5	185268	デンジクラツチクミタテ	1	1	MA-MG04-2 6 ~ 9 フクム
16-6	240197	フランジツキ 6 カクホルト	3	3	M6X8
16-7	087853	6 カクアナツキホルト	1	1	M8X20
16-8	126232	ハネサガネ	1	1	M8
16-9	240196	ヒラサガネ	1	1	8.6X23XT4
16-10	092572	6 カクホルト WSW	1	1	M6X12(SM)
16-11	111495	ヘイコウキー	1	1	5X5X20 リヨウマル
16-12	861455	V プーリ	1	1	
16-13	292427	V プーリ	1	1	
16-14	111495	ヘイコウキー	2	2	5X5X20 リヨウマル
16-15	089857	6 カクホルト	1	1	M6X16-8.8T
16-16	143367	ヒラサガネ	1	1	6.1X25XT3.2
16-17	126568	ハネサガネ	1	1	M6
16-18	817014	6 カクホルト WSW	4	4	M8X30(SM)
16-19	861456	プレートナツト	2	2	
16-20	080158	6 カクホルト	1	1	M8X50
16-21	080132	6 カクホルト	1	1	M8X30
16-22	127216	ヒラサガネ	2	2	M8
16-23	126990	6 カクナツト	2	2	M8
16-24	861457	ブラケットマトメ	1	1	
16-25	126763	6 カクホルト WSW	4	4	M8X20(SM)
16-26	861459	ペアリングケースクミタテ	1	1	27 ~ 35 フクム
16-27	861460	ペアリングケースマトメ	1	1	
16-28	861463	シャフトマトメ	1	1	
16-29	160577	ペアリング	2	2	6004LLU
16-30	145096	C ガ外メワ	1	1	アナヨウ 42
16-31	535496	V プーリ	1	1	ADC12
16-32	111495	ヘイコウキー	1	1	5X5X20 リヨウマル
16-33	089857	6 カクホルト	1	1	M6X16-8.8T
16-34	143367	ヒラサガネ	1	1	6.1X25XT3.2
16-35	126568	ハネサガネ	1	1	M6
16-36	096036	6 カクホルト WSW	4	4	M8X25(SM)
16-37	861465	プレートナツトマトメ	2	2	
16-38	126990	6 カクナツト	2	2	M8
16-39	684705	リブヘルト	1	1	4.PK.975
16-40	166731	V ヘルト	2	2	LA44 オレンジ
16-41	861466	V ヘルト	1	1	RCLA20
16-42	861467	アウタクミタテ	1	1	4023-056A
16-43	146628	コードクランプ No.6	1	1	
16-44	864494	ロッドマトメ	1	1	

走行レバー



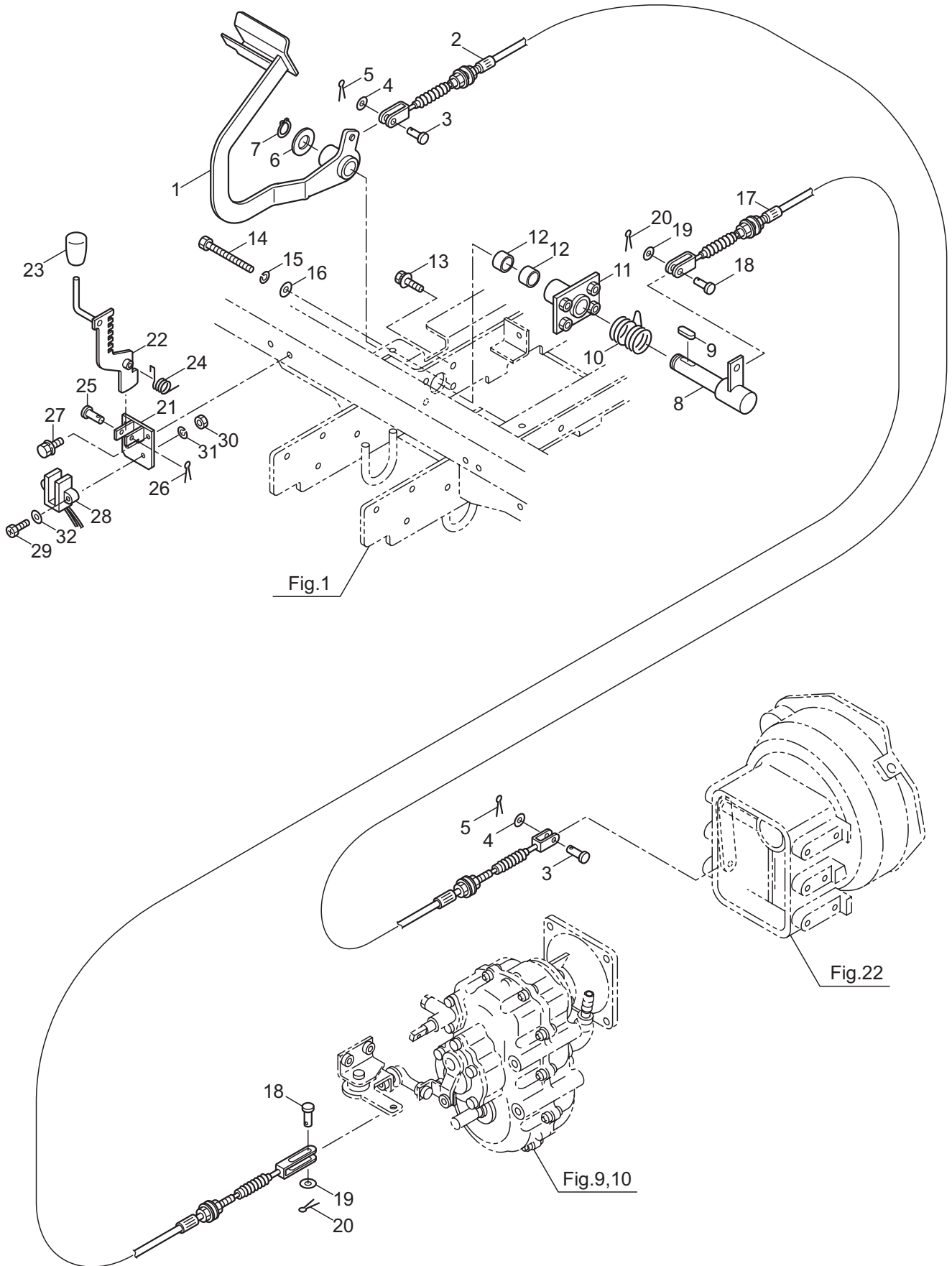
見出番号	部品番号	部品名称	個数		備考
			650-1	950-1	
17-1	861609	パイプマトメ	1	1	
17-2	817007	6 カクホルト WSW	2	2	M8X16(SM)
17-3	863762	ブラケットマトメ	1	1	※～2014年11月
17-3A	869114	ブラケットマトメ	1	1	※2014年12月～
17-4	088543	サラハネ	8	8	カイケイビ 25
17-5	126575	ヒラザガネ	3	3	M12
17-6	081061	6 カクナツト	2	2	M12
17-7	861621	レバーマトメ	1	1	
17-8	861625	プレート	1	1	
17-9	089857	6 カクホルト	2	2	M6X16-8.8T 2 キユウ
17-10	126568	ハネザガネ	2	2	M6
17-11	861626	ネジリコイルハネ	1	1	
17-12	146433	ヒラザガネ	1	1	13.5X26XT2.3
17-13	014314	ワリピン	1	1	2X18
17-14	192196	ニキリ	1	1	
17-15	861627	ブラケットマトメ	1	1	
17-16	861629	ラックプレートマトメ	1	1	
17-17	861632	プレートナツト	1	1	
17-18	126763	6 カクホルト WSW	4	4	M8X20(SM)
17-19	861633	ブラケットマトメ	1	1	
17-20	126763	6 カクホルト WSW	2	2	M8X20(SM)
17-21	863764	ブラケットマトメ	1	1	※～2014年11月
17-21A	880589	ブラケットマトメ	1	1	※2014年12月～
17-22	861637	レバーマトメ	1	1	
17-23	861639	ネジリコイルハネ	1	1	
17-24	126575	ヒラザガネ	2	2	M12
17-25	146433	ヒラザガネ	1	1	13.5X26XT2.3
17-26	014314	ワリピン	2	2	2X18
17-27	069664	ニキリ	1	1	
17-28	861640	ブラケットマトメ	1	1	
17-29	861632	プレートナツト	1	1	
17-30	126763	6 カクホルト WSW	2	2	M8X20(SM)
17-31	863765	パイプマトメ	1	1	
17-32	126763	6 カクホルト WSW	3	3	M8X20(SM)
17-33	861648	フツシユフルワイヤ	1	1	MH92260
17-34	861649	フツシユフルワイヤ	1	1	MH92270
17-35	864185	ロツト`エンド`	3	3	BL6D
17-36	126568	ハネザガネ	3	3	M6
17-37	127298	6 カクナツト	2	2	M6
17-38	104797	フランジツキ 6 カクナツト	1	1	M6
17-39	861650	ロツト`エンド`	1	1	NHS6T
17-40	127239	ヒラザガネ	1	1	M6
17-41	126568	ハネザガネ	1	1	M6
17-42	127298	6 カクナツト	1	1	M6
17-43	684635	フ`サ`ー	1	1	

走行レバー



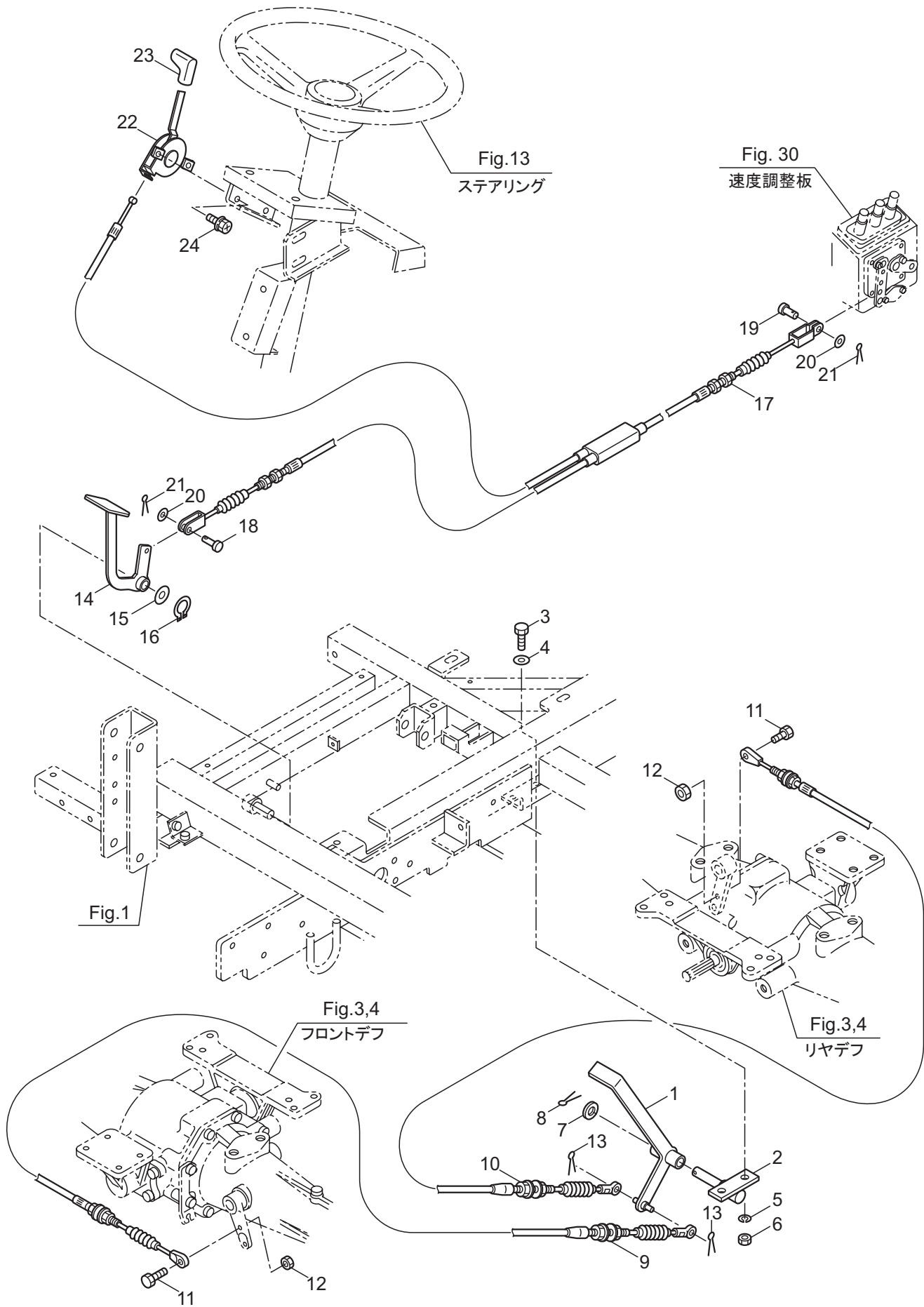
見出番号	部品番号	部 品 名 称	個 数		備 考
			650-1	950-1	
17-44	092513	6 カクホルト SW	1	1	M8X16
17-45	865259	フラツシヤユニット	1	1	VF312L
17-46	187943	リレー	1	1	TK-1D
17-47	163993	ランプタイマ	1	1	15694-65992
17-48	684850	リレー	1	1	※～2014年11月
17-48A	537115	マイクロリレー	1	1	※2014年12月～
17-49	185725	6 カクホルト WSW	5	5	M6X16
17-50	869735	ステー	1	1	

ペダル組立



見出番号	部品番号	部 品 名 称	個 数		備 考
			650-1	950-1	
18-1	862961	ペダルマトメ	1	1	
18-2	861554	ホーデンワイヤ	1	1	インナ 1465 アウタ 1285
18-3	067030	クレビスピン	2	2	
18-4	127216	ヒラサガネ	2	2	M8
18-5	069712	ワリピン	2	2	1.8X16
18-6	126577	ヒラサガネ	1	1	M20
18-7	047866	C ガ外メワ	1	1	ジクヨウ 20
18-8	862962	レバーマトメ	1	1	
18-9	030057	ヘイコウキー	1	1	
18-10	861559	ネジリコイルハネ	1	1	
18-11	861560	パイプマトメ	1	1	
18-12	166353	ブツシュ	2	2	70B-2020
18-13	817014	6 カクホルト WSW	3	3	M8X30(SM)
18-14	656493	6 カクホルト	1	1	M8X90-7T
18-15	126232	ハネサガネ	1	1	M8
18-16	127216	ヒラサガネ	1	1	M8
18-17	861563	ホーデンワイヤ	1	1	インナ 735 アウタ 500
18-18	067030	クレビスピン	2	2	
18-19	127216	ヒラサガネ	2	2	M8
18-20	069712	ワリピン	2	2	1.8X16
18-21	861564	ブラケットマトメ	1	1	
18-22	861566	レバーマトメ	1	1	
18-23	142897	ニギリ	1	1	
18-24	861570	ネジリコイルハネ	1	1	
18-25	063373	クレビスピン	1	1	
18-26	059039	ワリピン	1	1	1.6X12L
18-27	092572	6 カクホルト WSW	2	2	M6X12(SM)
18-28	067002	マグネットスイッチ	1	1	01803F-00
18-29	195188	6 カクホルト(+)	2	2	M5X20
18-30	081238	6 カクナツ	2	2	M5X0.8
18-31	015848	ハネサガネ	2	2	M5
18-32	065004	ヒラサガネ	2	2	M5

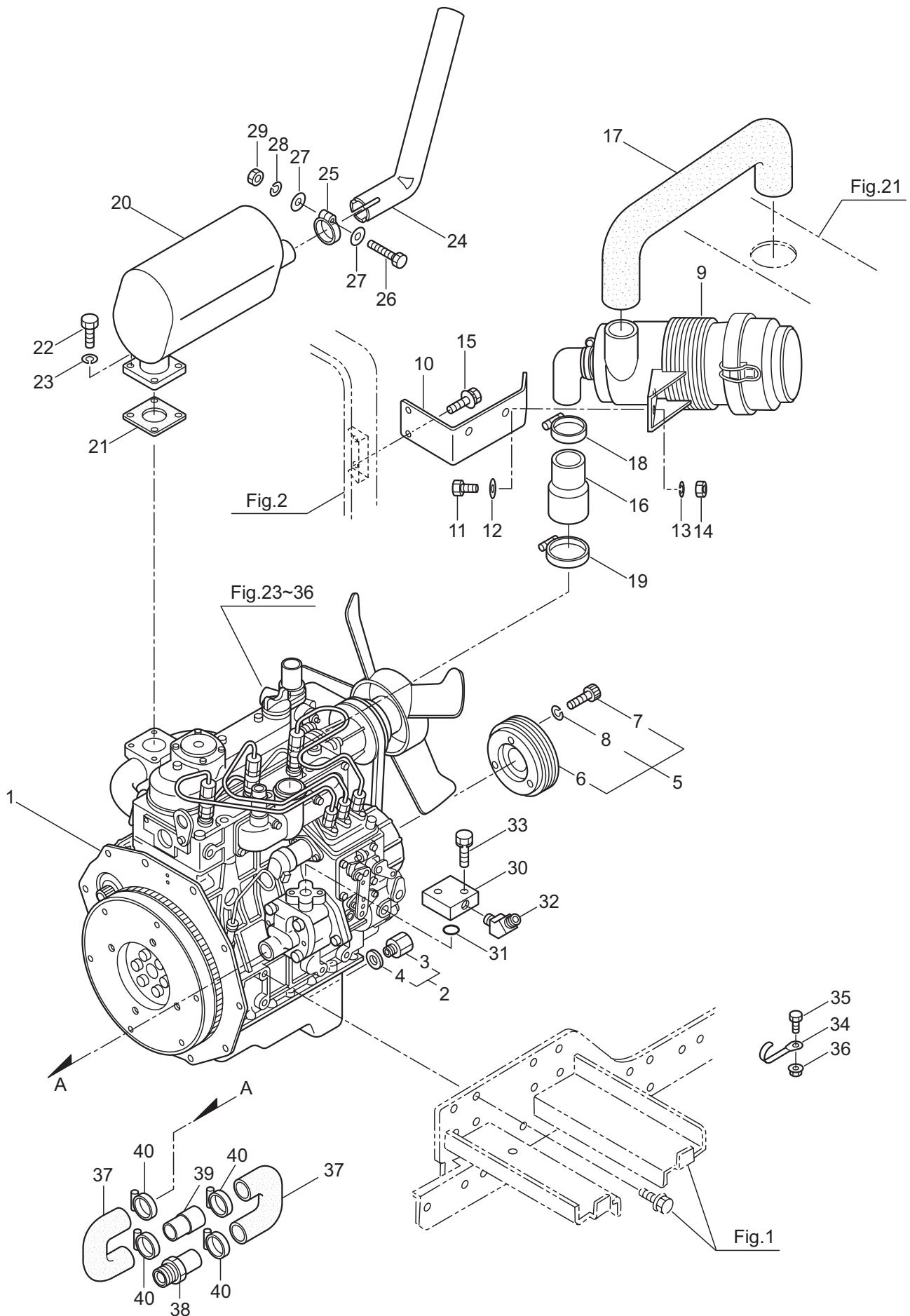
19・BSA-650-1/BSA-950-1
 デフロックペダル・アクセル



見出番号	部品番号	部 品 名 称	個 数		備 考
			650-1	950-1	
19-1	861537	デフロックペダルマトメ	1	1	
19-2	861541	シャフトマトメ	1	1	
19-3	128213	6 カクホルト	2	2	M8X25
19-4	127216	ヒラサガネ	2	2	M8
19-5	126232	ハネサガネ	2	2	M8
19-6	126990	6 カクナツト	2	2	M8
19-7	126575	ヒラサガネ	1	1	M12
19-8	014735	ワリピン	1	1	3X28
19-9	861544	ホーデンワイヤ	1	1	インナ 810 アウタ 580
19-10	861545	ホーデンワイヤ	1	1	インナ 2550 アウタ 2310
19-11	082105	6 カクホルト	2	2	M6X25
19-12	127298	6 カクナツト	2	2	M6
19-13	069712	ワリピン	2	2	1.8X16
19-14	861521	アクセルペダルマトメ	1	1	
19-15	126575	ヒラサガネ	1	1	M12
19-16	055186	C ガタメワ	1	1	ジクヨウ 12
19-17	861523	スロットルワイヤ	1	1	MH30980
19-18	065142	クレビスピン	1	1	
19-19	113769	クレビスピン	1	1	6X18L
19-20	127239	ヒラサガネ	2	2	M6
19-21	014314	ワリピン	2	2	2X18
19-22	860116	スロットルレバー ASSY	1	1	E332242
19-23	860117	グリツブ	1	1	L ガタ
19-24	092501	6 カクホルト (+)WSW	2	2	M6X16(SM)

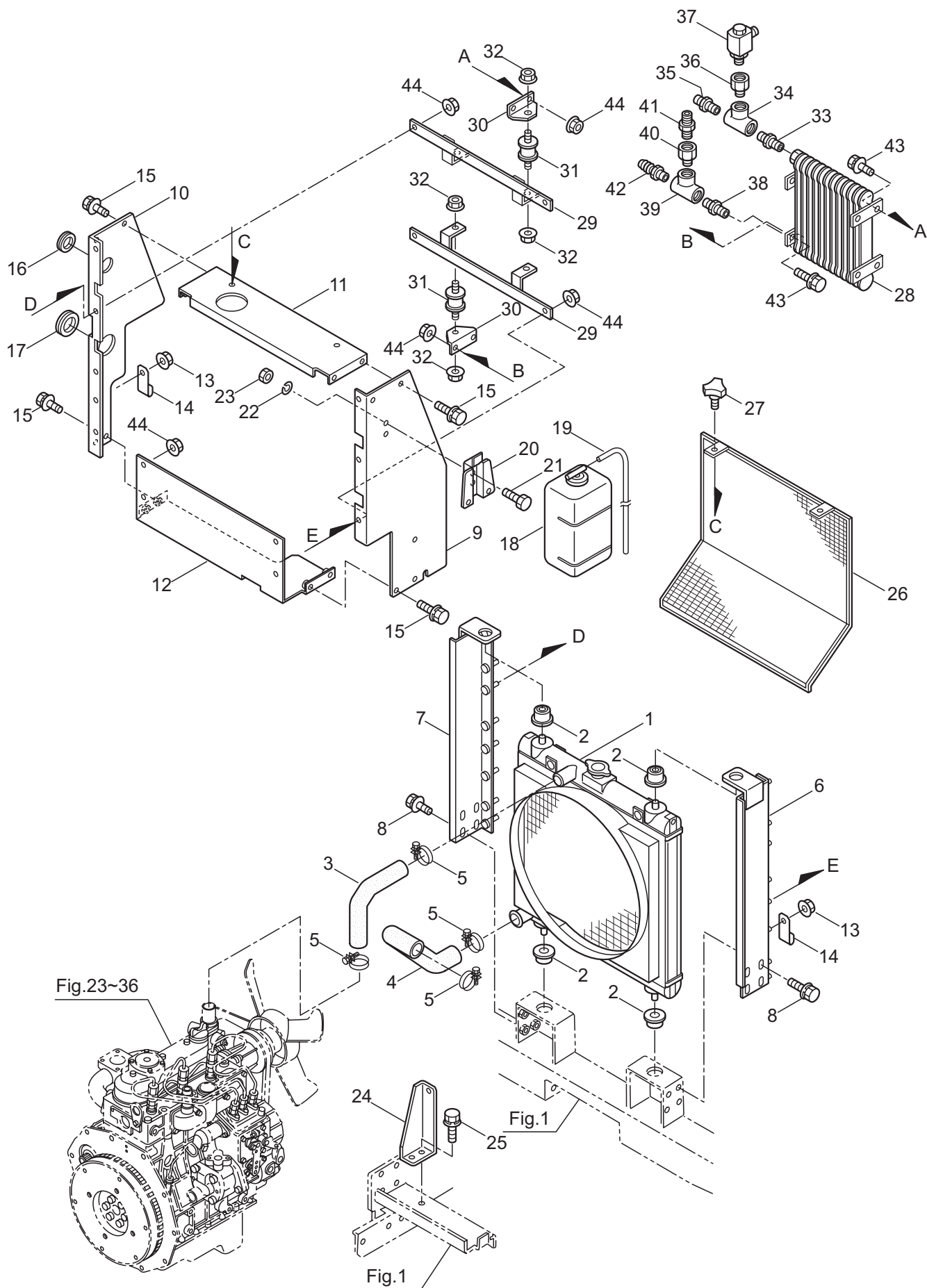
20・BSA-650-1/BSA-950-1

エンジン取付 -1 (エアクリーナ・マフラ)



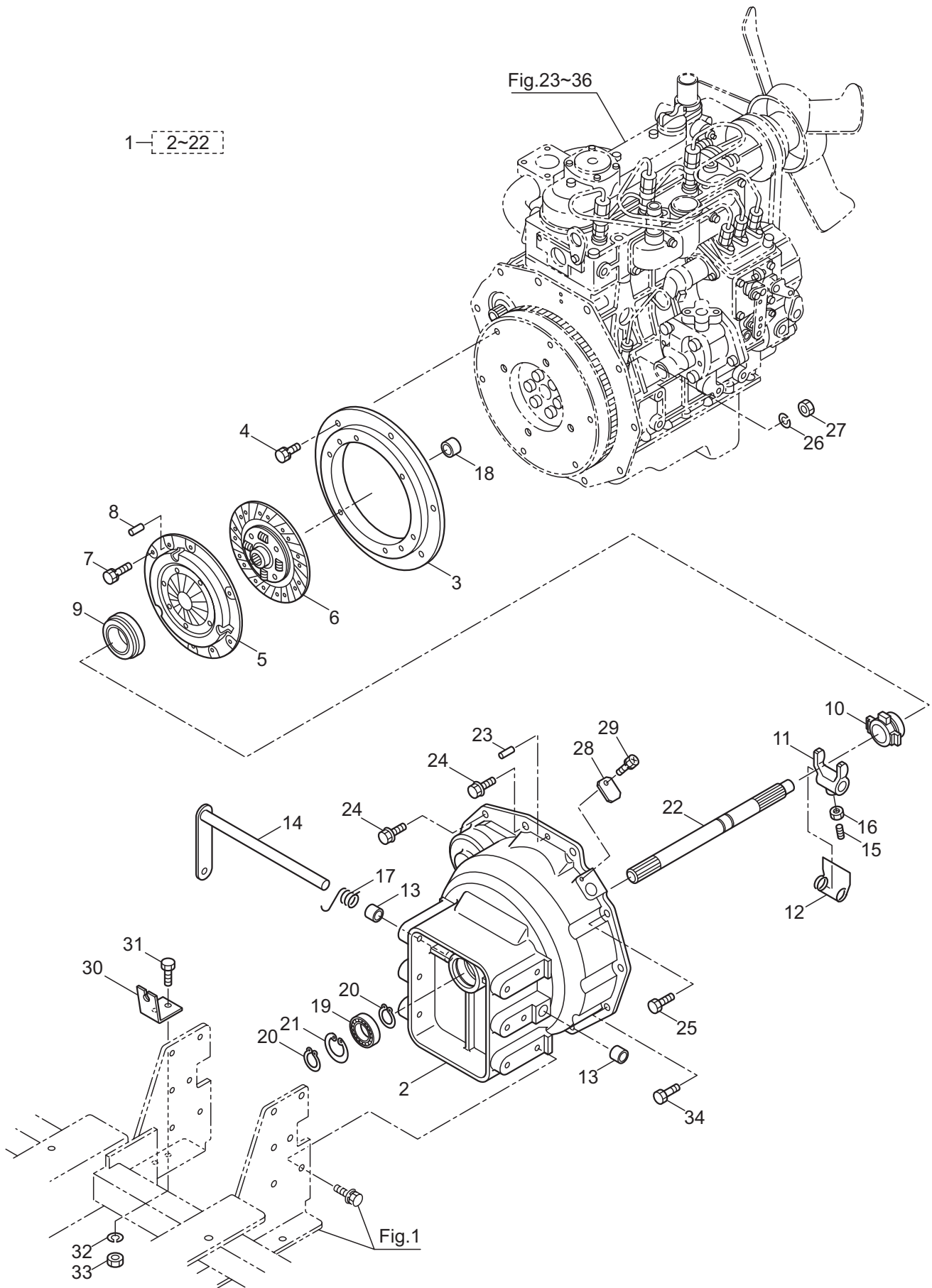
見出番号	部品番号	部 品 名 称	個 数		備 考
			650-1	950-1	
20-1	862001	エンジンホタ	1	1	D1105-E3B-SSMR2
20-2	864248	エンジンオイルレンクミタテ	1	1	3,4 フクム
20-3	862523	プラグニツプル	1	1	M12X1.25
20-4	684896	パッキン	1	1	
20-5	864245	エンジンプーリクミタテ	1	1	6 ~ 8 フクム
20-6	862003	プーリ	1	1	
20-7	680142	6 カクアナツキホルト	3	3	M8X35
20-8	126232	ハネサガネ	3	3	M8
20-9	862004	エアクリーナ ASSY	1	1	17407-11013
20-10	862005	ステー	1	1	
20-11	126529	6 カクホルト	2	2	M8X20
20-12	127216	ヒラサガネ	2	2	M8
20-13	126232	ハネサガネ	2	2	M8
20-14	126990	6 カクナツト	2	2	M8
20-15	126763	6 カクホルト WSW	2	2	M8X20(SM)
20-16	862006	インレットパイプ	1	1	
20-17	862007	インレットパイプ	1	1	
20-18	163955	パイプバンド	1	1	15401-11721
20-19	165018	パイプバンド	1	1	15261-11721
20-20	862008	マフラ ASSY	1	1	67955-58511
20-21	659689	ガスケット	1	1	15263-12371
20-22	089393	6 カクホルト	4	4	M8X20-7T
20-23	126232	ハネサガネ	4	4	M8
20-24	862894	テールパイプ	1	1	
20-25	168577	ハイキカンバンド	1	1	15221-12432
20-26	080178	6 カクホルト	1	1	M8X60
20-27	127216	ヒラサガネ	2	2	M8
20-28	126232	ハネサガネ	1	1	M8
20-29	126990	6 カクナツト	1	1	M8
20-30	862876	フランジ	1	1	
20-31	011338	O リング	1	1	P18
20-32	165766	45°エルボ	1	1	EP-1-201H
20-33	659693	6 カクホルト SW	2	2	M8X35
20-34	142200	コードクランプ NO.7	1	1	P990570 - 0000
20-35	127220	6 カクホルト	1	1	M6X12
20-36	126756	セレイトツキフランジナツト	1	1	M6
20-37	864578	ホース	2	2	
20-38	864576	アダプタ	1	1	G3/4
20-39	864577	ジョイント	1	1	
20-40	589122	ホースバンド	4	4	ABA 26-38

エンジン取付-2 (ラジエータ・オイルクーラ)



見出番号	部品番号	部品名称	個数		備考
			650-1	950-1	
21-1	862010	ラジエータ ASSY	1	1	1G347-72061
21-2	683323	ゴム (ラジエータマウント)	4	4	34070-16031
21-3	862011	ラジエータホース	1	1	
21-4	862012	ラジエータホース	1	1	
21-5	659139	ワイヤーバンド	4	4	09318-89039
21-6	862013	ブラケットマトメ	1	1	
21-7	862015	ブラケットマトメ	1	1	
21-8	126763	6 カクホルト WSW	8	8	M8X20(SM)
21-9	862018	ハツフルプレート	1	1	
21-10	862019	ハツフルプレート	1	1	
21-11	862020	ハツフルプレートマトメ	1	1	
21-12	862021	ハツフルプレートマトメ	1	1	
21-13	126201	セレイトツキフランジナット	10	10	M8
21-14	862022	ステー	2	2	
21-15	185725	6 カクホルト WSW	8	8	M6X16
21-16	862923	グロメット	1	1	BW-22-1
21-17	862924	グロメット	1	1	BW-36-1
21-18	862739	リザーブタンク	1	1	RC101-42681
21-19	167633	ビニールホース	1	1	8X10X700
21-20	171112	リザーブタンクステー	1	1	11982-72461
21-21	127220	6 カクホルト	2	2	M6X12
21-22	126568	バネサガネ	2	2	M6
21-23	127298	6 カクナット	2	2	M6
21-24	862023	ブラケット	1	1	
21-25	126763	6 カクホルト WSW	2	2	M8X20(SM)
21-26	862000	ラジエータネット	1	1	
21-27	171559	ノブホルト	2	2	M6X16
21-28	172522	オイルクーラ	1	1	
21-29	862510	ブラケットマトメ	2	2	
21-30	862513	ステー	4	4	
21-31	026662	ハウシンゴム	4	4	20-M6X14
21-32	126756	セレイトツキフランジナット	8	8	M6
21-33	862925	ケイチカイニップル	1	1	124-10-8
21-34	069319	チース	1	1	1/4
21-35	165764	アダプタ	1	1	GP-1/4
21-36	862926	エクステンション	1	1	1/4
21-37	862927	フィッティングチェックバルブ	1	1	KFV02-CV6-L2
21-38	862928	ケイチカイニップル	1	1	124-15-10
21-39	152210	チース	1	1	1/2
21-40	068189	ブッシング	1	1	1X2X3/8
21-41	862024	アダプタ	1	1	110-4-6
21-42	862916	テーパオネジホースニップル	1	1	101-12
21-43	126528	6 カクホルト	8	8	M8X16
21-44	126201	セレイトツキフランジナット	16	16	M8

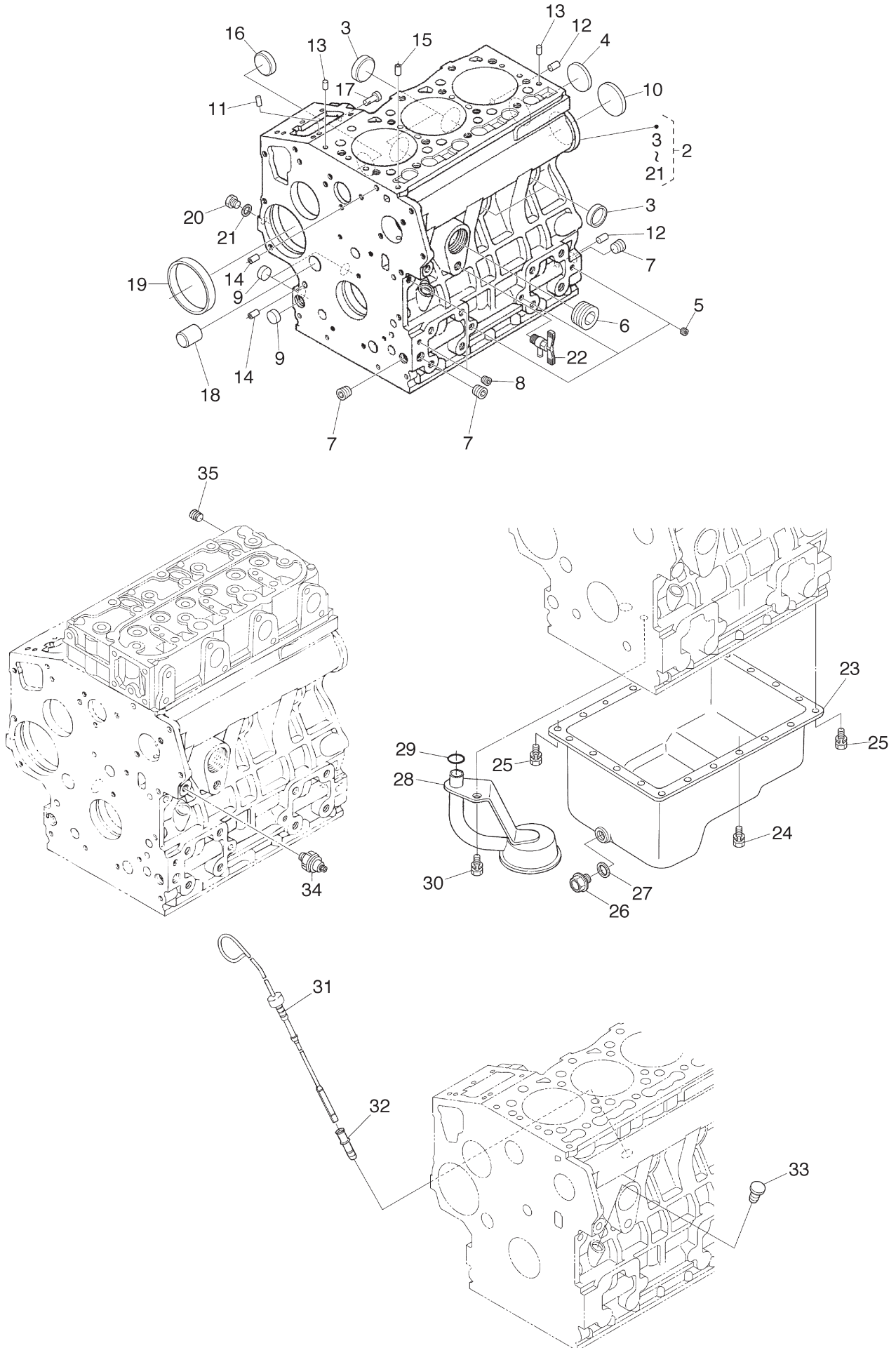
クラッチ組立



見出番号	部品番号	部 品 名 称	個 数		備 考	
			650-1	950-1		
22-1	861828	クラツチクミタテ	1	1	2 ~ 22 フクム	
22-2	862898	クラツチケース	1	1		
22-3	861830	フライホイールリング	1	1		
22-4	096051	6 カクホルト SW	6	6		M8X20-7T
22-5	184014	プレツシヤプレート	1	1		DHC-02
22-6	184015	クラツチディスク	1	1	DH-02	
22-7	182493	6 カクホルト SW	6	6	M6X18	
22-8	189836	スプリングピン	2	2	6X18-H-ST	
22-9	189750	スラストベアリング	1	1	KOYO RCT38SL1	
22-10	189751	レリースハブ	1	1		
22-11	151304	シフター	1	1	14X16X15L	
22-12	151305	スプリング	1	1		
22-13	152624	ブツシュ	2	2		
22-14	863648	クラツチアームマトメ	1	1		
22-15	088958	6 カクアナツキトメネジ	1	1		M8X20
22-16	126990	6 カクナツト	1	1	M8	
22-17	861834	ネジリコイルバネ	1	1	HK1416(NTN)	
22-18	154571	ニートルベアリング	1	1		
22-19	155950	ベアリング	1	1		6204LLU
22-20	047866	C ガトメワ	2	2		ジクヨウ 20
22-21	012385	C ガトメワ	1	1		アナヨウ 47
22-22	861835	PTO シヤフト	1	1	M6-B-8X18	
22-23	141844	ノツクピン	1	1		
22-24	863158	フランジツキ 6 カクホルト	2	2		M10X1.25X30-10.9
22-25	863985	6 カクホルト	8	8		M8X30-10.9
22-26	126232	バネサガネ	9	9		M8
22-27	126990	6 カクナツト	3	3	M8	
22-28	862460	プレート	1	1	M6X12	
22-29	817003	6 カクホルト (+)SW	1	1		
22-30	861836	ステー	1	1		
22-31	126529	6 カクホルト	2	2		M8X20
22-32	126232	バネサガネ	2	2		M8
22-33	126990	6 カクナツト	2	2	M8	
22-34	863986	6 カクリーマホルト	1	1	M8X30-10.9T	

23 · BSA-650-1/BSA-950-1

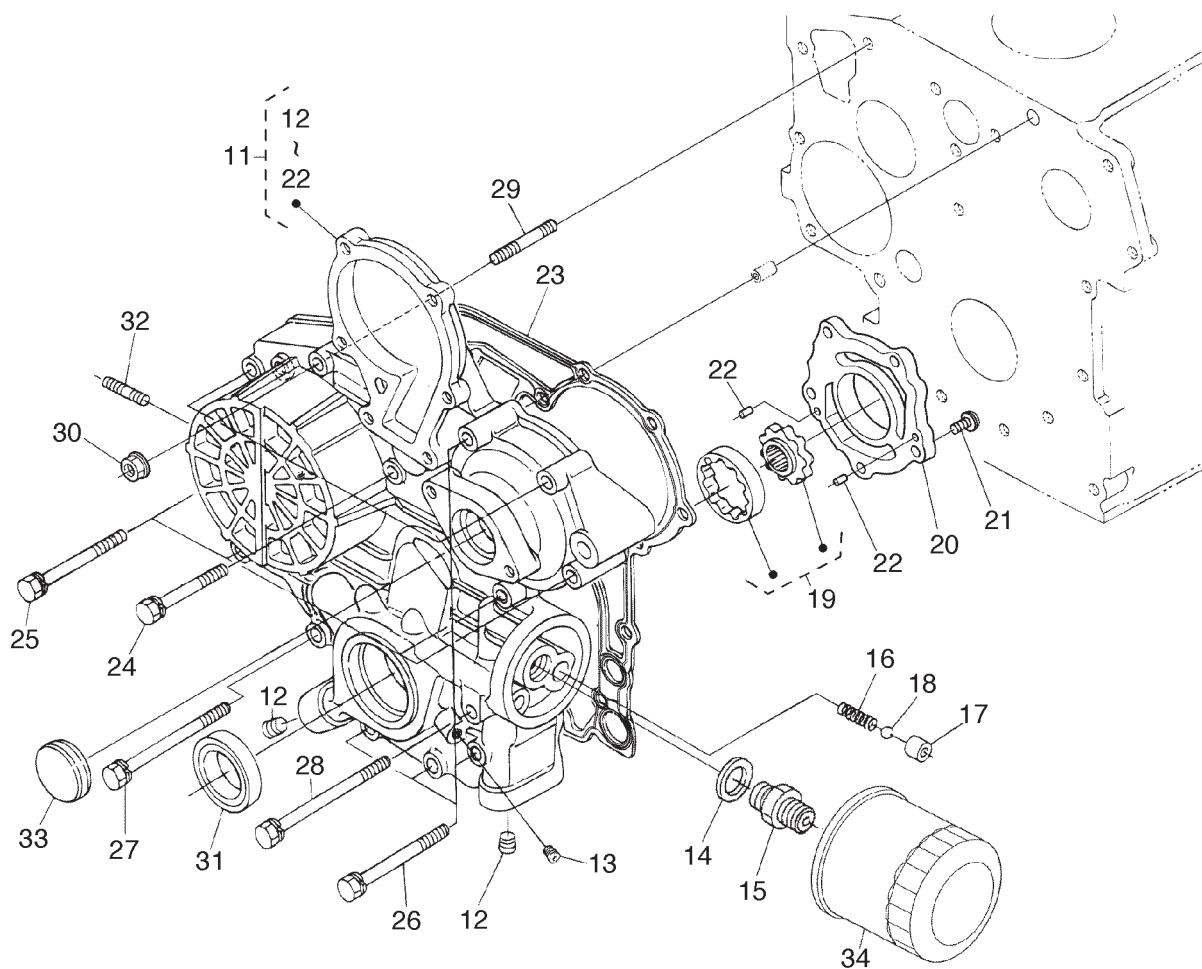
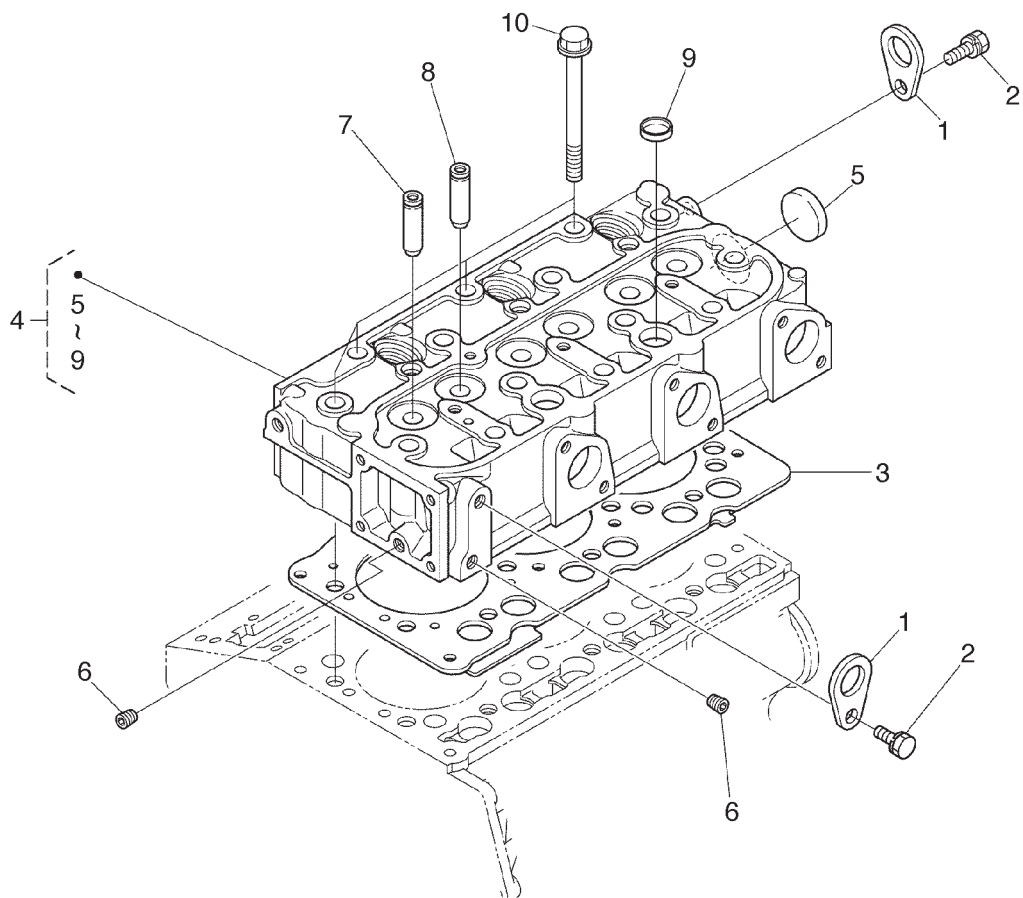
エンジン (クランクケース・オイルパン・オイルゲージ)



見出番号	部品番号	部 品 名 称	個 数		備 考
			650-1	950-1	
23-1	862001	エンジン	1	1	D1105-E3B-SSMR-2
23-2	414286	クランクケースコンプリート	1	1	3 ~ 21 フクム
23-3	579674	ワンカクタプラグ 2	4	4	1G87001010
23-4	994807	ワンカクタプラグ	1	1	1545196270
23-5	995847	プラグ	3	3	1522103490
23-6	598216	プラグ (ウキ)	1	1	1526196010
23-7	579678	プラグ	3	3	1668396020
23-8	579679	プラグ	2	2	1624196010
23-9	592734	ヘルチプラグ	2	2	1552196020
23-10	579681	ヘルチプラグ	3	3	1739196160
23-11	579682	ヘイコウピン	1	1	1627196160
23-12	977029	ヘイコウピン	2	2	0501200508
23-13	579684	ヘイコウピン	2	2	0501200814
23-14	994811	パイプピン	2	2	0501200610
23-15	579686	パイプピン	2	2	1523133960
23-16	624395	フューエルカムシクプラグ	1	1	1624133650
23-17	635162	スタートスプリングピン	1	1	1624196262
23-18	579689	プラグ	1	1	1626156280
23-19	579690	カバナキヤブツシュ	1	1	1628296010
23-20	976076	プラグ	1	1	1627155350
23-21	994948	ハツキン	1	1	1522133610
23-22	579694	ドレンコック ASSY	1	1	1502133660
23-23	414287	オイルパンコンプリート	1	1	1584173020
23-24	976998	ロクカクホルト	1	1	1745401500
23-25	976998	ロクカクホルト	20	20	0102350614
23-26	997646	ドレンプラグ	2	2	0102350614
23-27	635166	カスケツト (ドレン, オイルパン)	1	1	1390133750
23-28	414288	フィルタ (1, オイル)	1	1	6C09058960
23-29	633906	O リング	1	1	1626132117
23-30	995104	ホルト	1	1	0481400160
23-31	414294	オイルゲージ	1	1	0112360816
23-32	642986	ガイド (オイルゲージ)	1	1	1633536412
23-33	405379	プラグ (オイルゲージ)	1	1	1745636420
23-34	994835	オイルスイッチ	1	1	1G51336550
23-35	579712	プラグ	1	1	1584139010
					1584196020

24・BSA-650-1/BSA-950-1

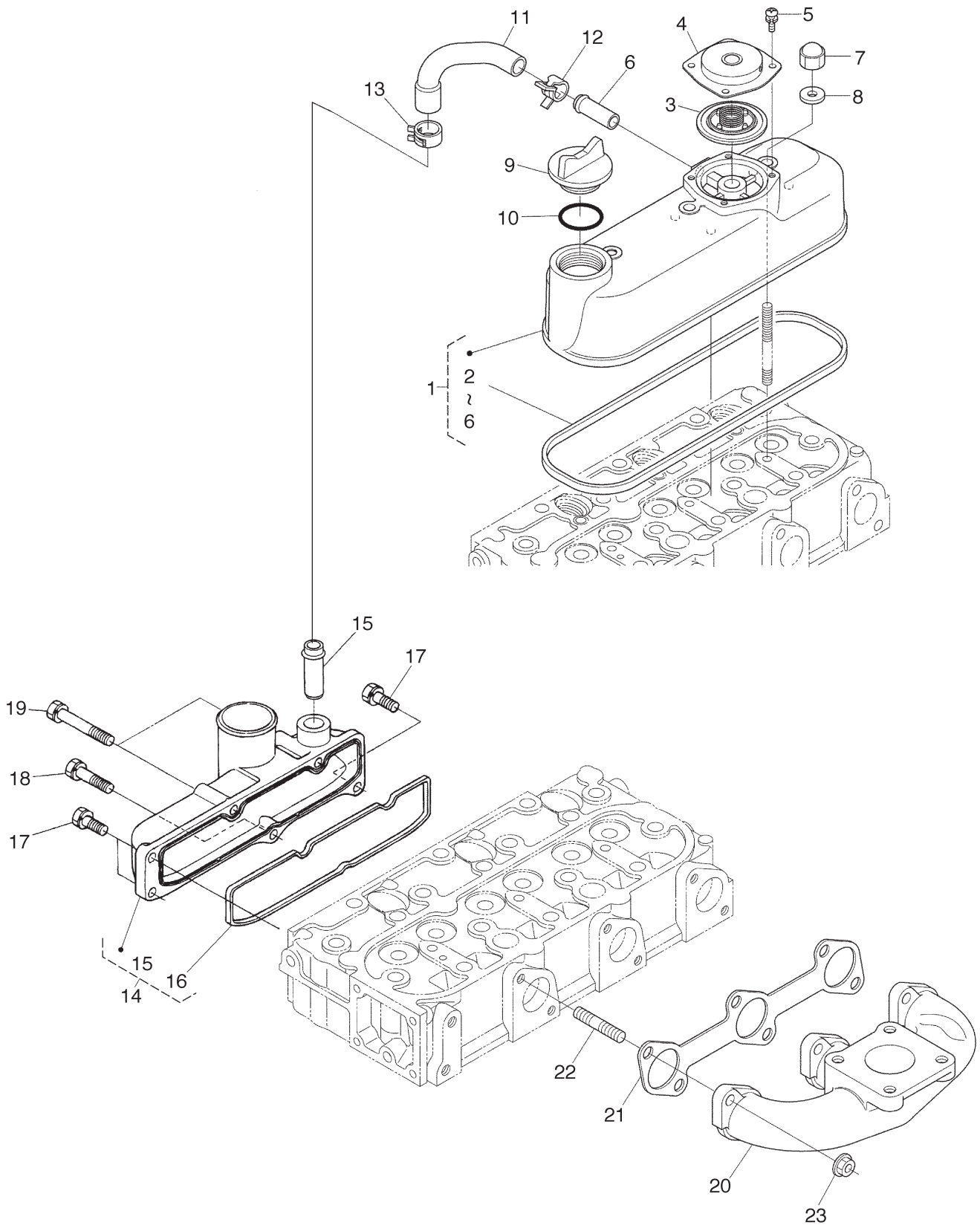
エンジン (シリンダヘッド・ギヤケース・オイルフィルタ)



見出番号	部品番号	部 品 名 称	個 数		備 考
			650-1	950-1	
24-1	994836	エンジンフック	2	2	1522101750
24-2	997771	ホルト	2	2	0112360814
24-3	408696	ガスケット(シリンダヘッド)	1	1	1G06303310
24-4	414289	シリンダヘッドコンプリート	1	1	5 ~ 9 フクム 1G06503044
24-5	994806	ワンカクタプラグ	1	1	1532196260
24-6	995847	プラグ	2	2	1526196010
24-7	404662	ガイド(インレットバルブ)	3	3	1626113540
24-8	404663	ガイド(エキゾーストバルブ)	3	3	1626113560
24-9	994838	ワンカクタプラグ	2	2	1526103370
24-10	579713	ヘッドホルト	14	14	1624103450
24-11	406276	ギヤケース CP	1	1	12 ~ 22 フクム 1625204022
24-12	592736	プラグ	2	2	1624196020
24-13	579679	プラグ	1	1	1552196020
24-14	579718	ヒラサガネ	1	1	0401150180
24-15	994931	カンツキテ	1	1	1524132290
24-16	579720	スプリング	1	1	1624136950
24-17	579721	バルブシート	1	1	1624136930
24-18	579722	ボール	1	1	0771500201
24-19	579723	オイルポンプ ASSY	1	1	1624135070
24-20	405090	オイルポンプカバー	1	1	1625135130
24-21	635174	バインドコネジ	5	5	0301750620
24-22	635175	ヘイコウピン	2	2	0501200410
24-23	412038	ガスケット	1	1	1626404132
24-24	579727	ホルト	3	3	0102350645
24-25	598223	ホルト	4	4	0102360650
24-26	579729	ホルト	4	4	0102350655
24-27	579730	ホルト	1	1	1584191040
24-28	579731	ホルト	1	1	1624191040
24-29	633908	スタット	1	1	1624591530
24-30	580582	フランジナット	1	1	0275150060
24-31	579734	オイルシール	1	1	1624104212
24-32	633924	スタットホルト	2	2	1624591540
24-33	624399	アワメータギヤケースカバー	1	1	1626483342
24-34	408621	フィルタ ASSY	1	1	1627132093

25・BSA-650-1/BSA-950-1

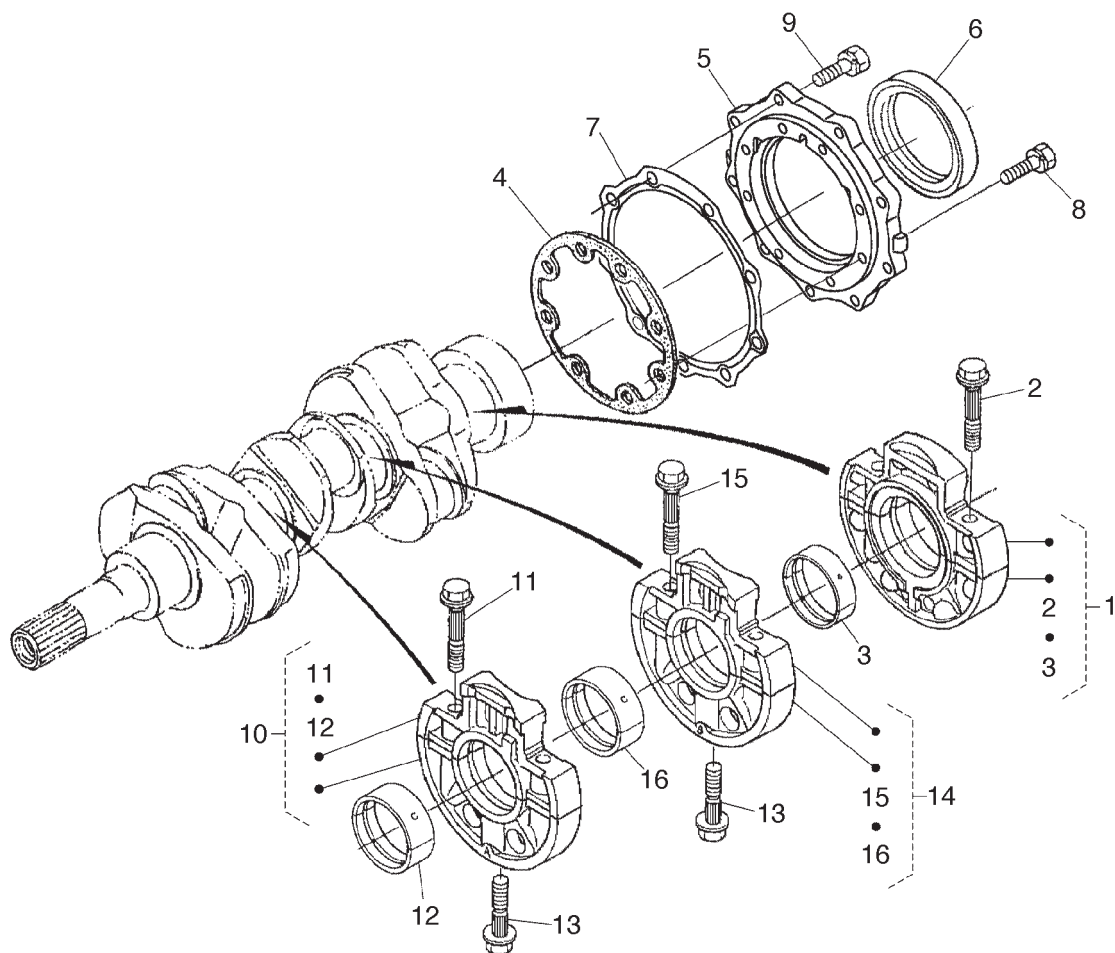
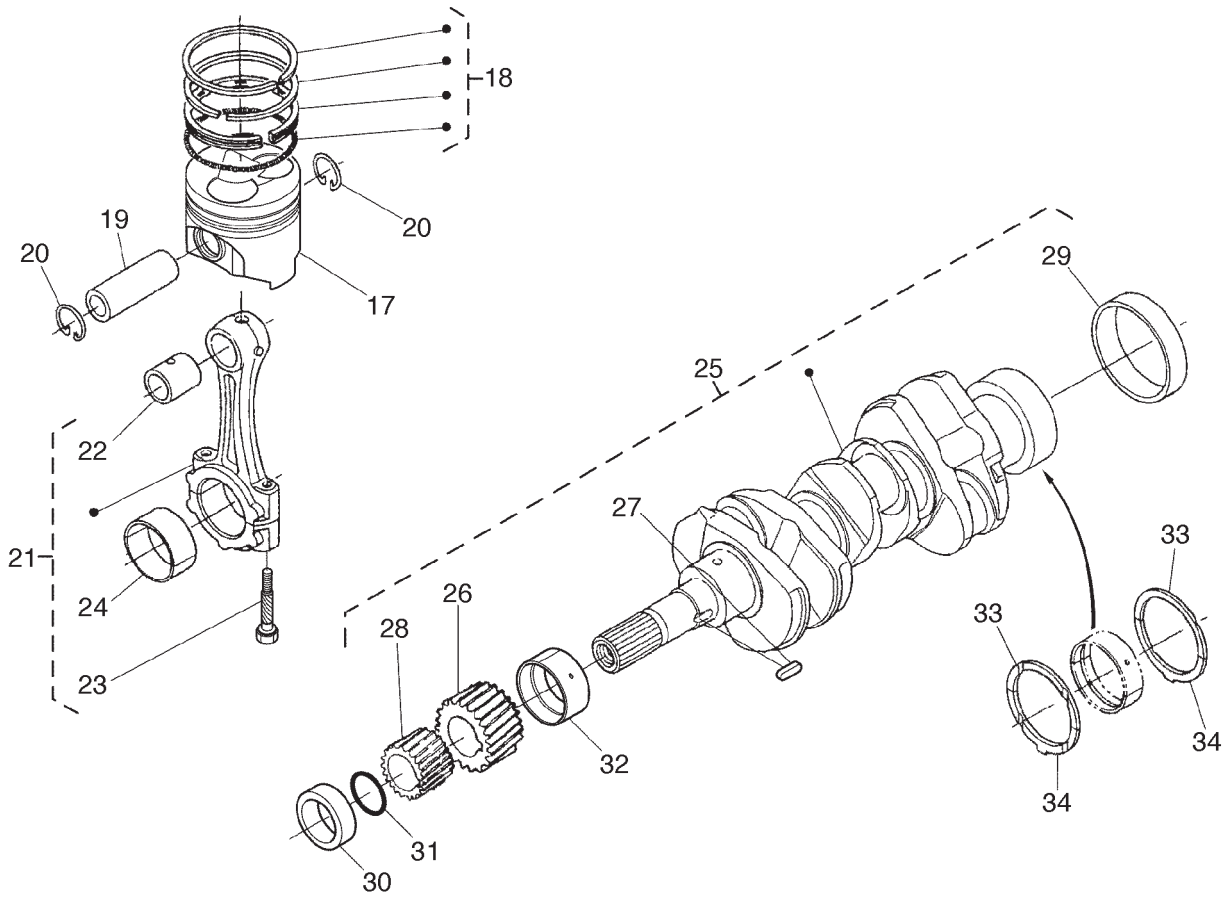
エンジン（ヘッドカバー・マニホールド）



見出番号	部品番号	部 品 名 称	個 数		備 考
			650-1	950-1	
25-1	414290	ヘッドカバーアセンブリ	1	1	2～6 フム 1G03214506
25-2	635180	ヘッドカバーパッキン	1	1	1626114520
25-3	405373	バルブ CP	1	1	1G91105203
25-4	405372	カバー(プレザ)	1	1	1G80105120
25-5	977022	サガネツキコネジ	4	4	0302450510
25-6	405371	パイプ	1	1	1733173342
25-7	994850	フクロナット	3	3	1595292330
25-8	994851	パッキン	3	3	1595196660
25-9	642983	プラグ	1	1	E915133140
25-10	633914	Oリング	1	1	0481450300
25-11	414291	チューブ(プレザ)	1	1	1G05305510
25-12	414292	ホースバンド	1	1	0931888150
25-13	414293	ホースクランプ	1	1	1625905580
25-14	414315	インレットマニホルドアセンブリ	1	1	15,16 フム 1G05311770
25-15	579755	プレザパイプツキテ	1	1	1624105550
25-16	635328	インレットマニホルドパッキン	1	1	1626111822
25-17	977000	ロクカクホルト	3	3	0102350618
25-18	997783	ホルト	1	1	0102350630
25-19	598223	ホルト	2	2	0102360650
25-20	635329	マニホルド(エキゾースト)	1	1	1626512312
25-21	620003	エキゾーストマニホルドパッキン	1	1	1626112350
25-22	579773	スタット	6	6	1624191490
25-23	592779	ナット	6	6	1627192010

26・BSA-650-1/BSA-950-1

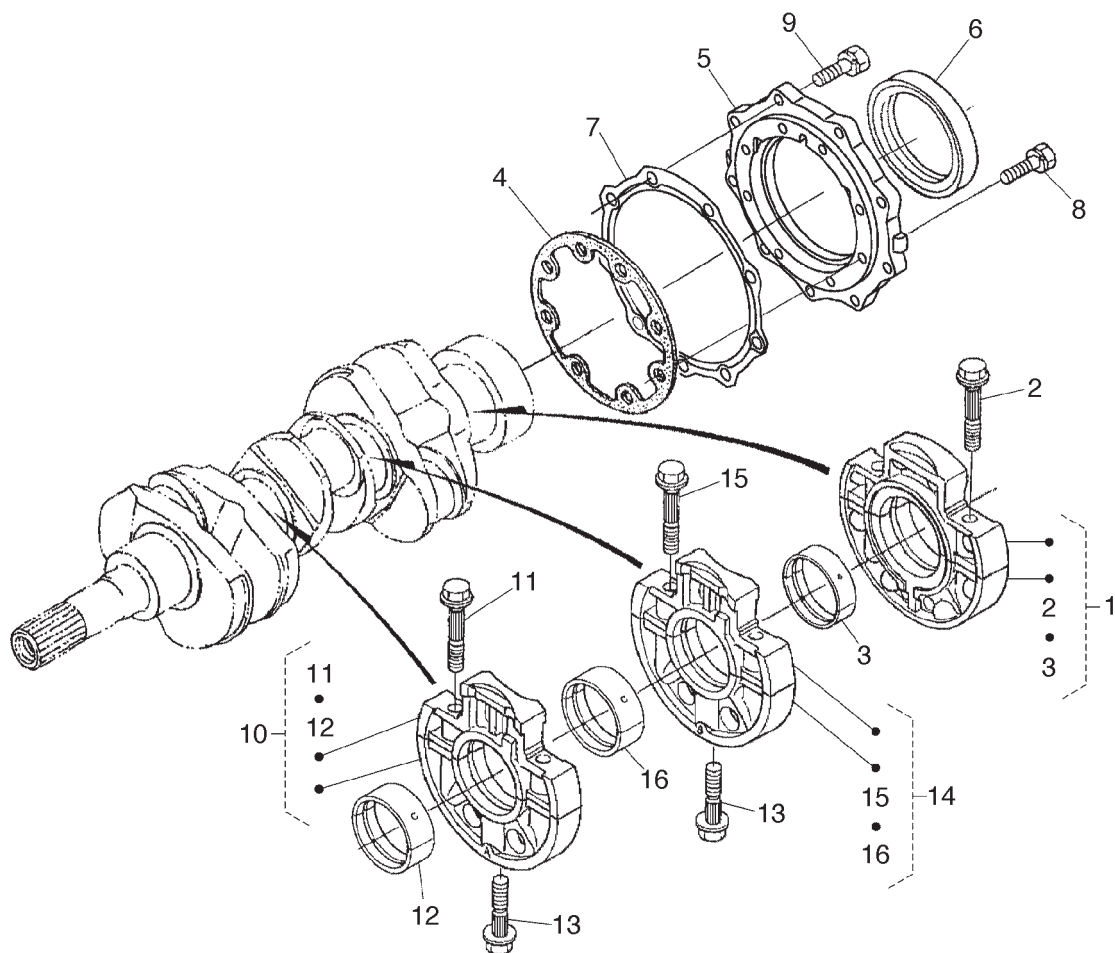
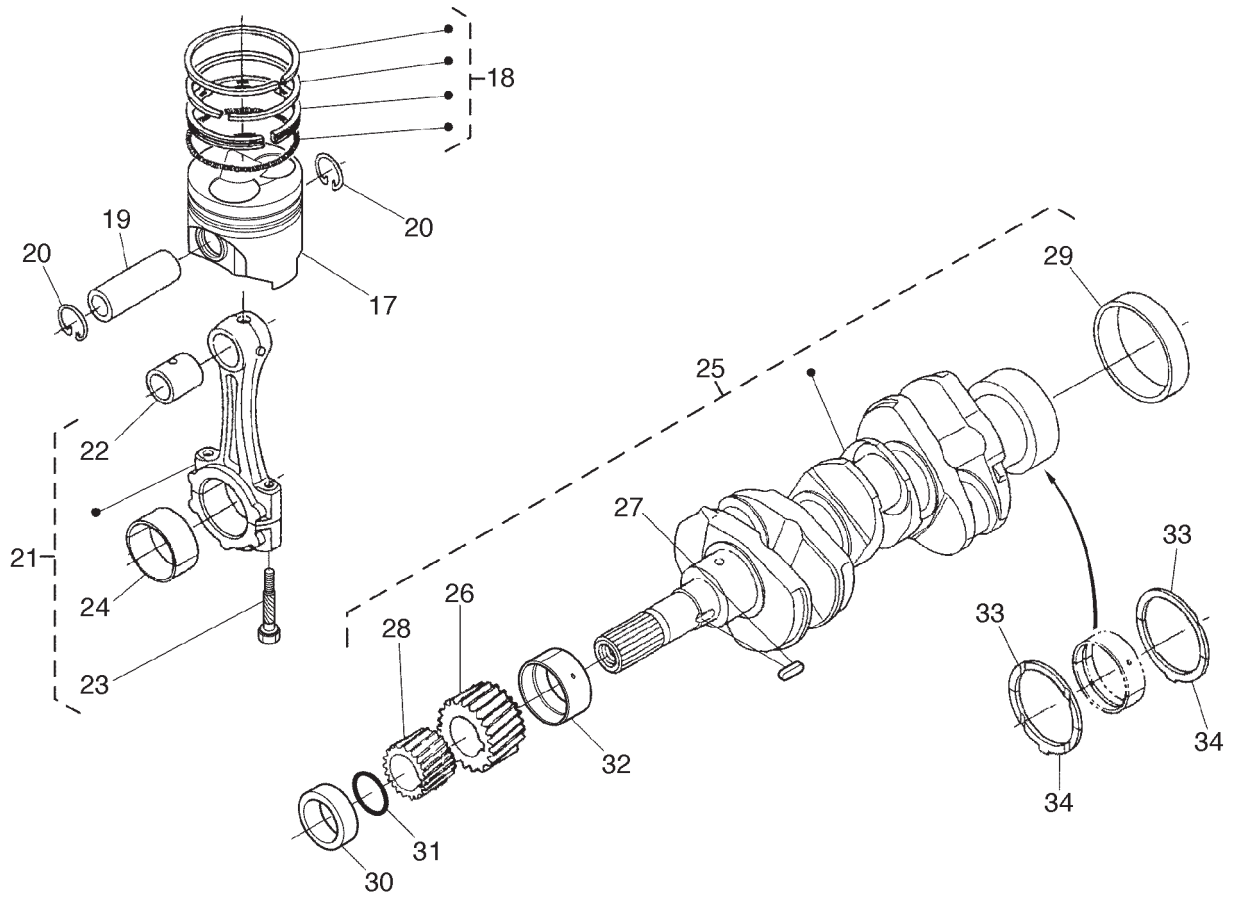
エンジン（メインベアリングケース・ピストン・クランク軸）



見出番号	部品番号	部品名称	個数		備考	
			650-1	950-1		
26-1	408622	ベアリングケース ASSY	1	1	2, 3 フクム	1629207095
26-2	579743	ベアリングケースホルト 1	2	2		1624104540
26-3	408623	メタルセット	1	1	STD SET	1629223494
26-3	408634	メタルセット	1	1	-0.20mm SET	1629223864
26-3	408635	メタルセット	1	1	-0.40mm SET	1629223874
26-4	598225	ベアリングケースハツキン	1	1		1626404360
26-5	408624	ベアリングケースカバー	1	1		1624104815
26-6	406277	オイルシール	1	1		1628504460
26-7	408625	カスケツト	1	1		1626404822
26-8	997728	ホルト	8	8		0102350625
26-9	998710	ホルト	9	9		0102350620
26-10	408626	ベアリングケース ASSY	1	1	11, 12 フクム	1626107045
26-11	579743	ベアリングケースホルト 1	2	2		1624104540
26-12	579829	クランクジクメタル 2	1	1	STD SET	1624123480
26-12	635201	クランクジクメタル 2 02	1	1	-0.20mm SET	1624123930
26-12	635202	クランクジクメタル 2 04	1	1	-0.40mm SET	1624123940
26-13	579750	ベアリングケースホルト 2	2	2		1624104560
26-14	408627	ベアリングケース ASSY	1	1	15, 16 フクム	1626107055
26-15	579743	ベアリングケースホルト 1	2	2		1624104540
26-16	579829	クランクジクメタル 2	1	1	STD SET	1624123480
26-16	635201	クランクジクメタル 2 02	1	1	-0.20mm SET	1624123930
26-16	635202	クランクジクメタル 2 04	1	1	-0.40mm SET	1624123940
26-17	408630	ピストン	3	3	STD	1606021114
26-17	408631	ピストン (05)	3	3	+0.50mm	1606021914
26-18	592791	ピストンリング ASSY	3	3	STD	1629221050
26-18	405096	ピストンリング ASSY(0.5)	3	3	+0.50mm	1629221090
26-19	579814	ピストンピン	3	3		1624121310
26-20	579815	ピストンピンサークリップ	6	6		1624121330
26-21	408632	コネクティングロツト ASSY	3	3	22 ~ 24 フクム	1G70022010
26-22	408633	ブツシュ	3	3		1G70021980
26-23	405098	ロツトホルト	6	6		1624122142
26-24	579819	クランクピンメタル	3	3	STD SET	1624122310
26-24	635195	クランクピンメタル 02	3	3	-0.20mm SET	1624122970
26-24	635196	クランクピンメタル 04	3	3	-0.40mm SET	1624122980
26-25	408701	クランクシャフト CP	1	1	26 ~ 29 フクム	1626523013
26-26	412041	キヤ (クランクシャフト)	1	1		1A05524110
26-27	579823	キー	1	1		1627195230
26-28	579824	オイルポンプクドウキヤ	1	1		1624135630
26-29	579825	クランクジクスリーブ	1	1		1624123280
26-30	635198	クランクジク カラー	1	1		1627123250
26-31	633915	O リング	1	1		0481410280
26-32	579828	クランクジクメタル 1	1	1	STD SET	1624123470
26-32	635199	クランクジクメタル 1 02	1	1	-0.20mm SET	1624123910
26-32	635200	クランクジクメタル 1 04	1	1	-0.40mm SET	1624123920
26-33	976062	サイドメタル (1)	2	2	STD	1552123530

26・BSA-650-1/BSA-950-1

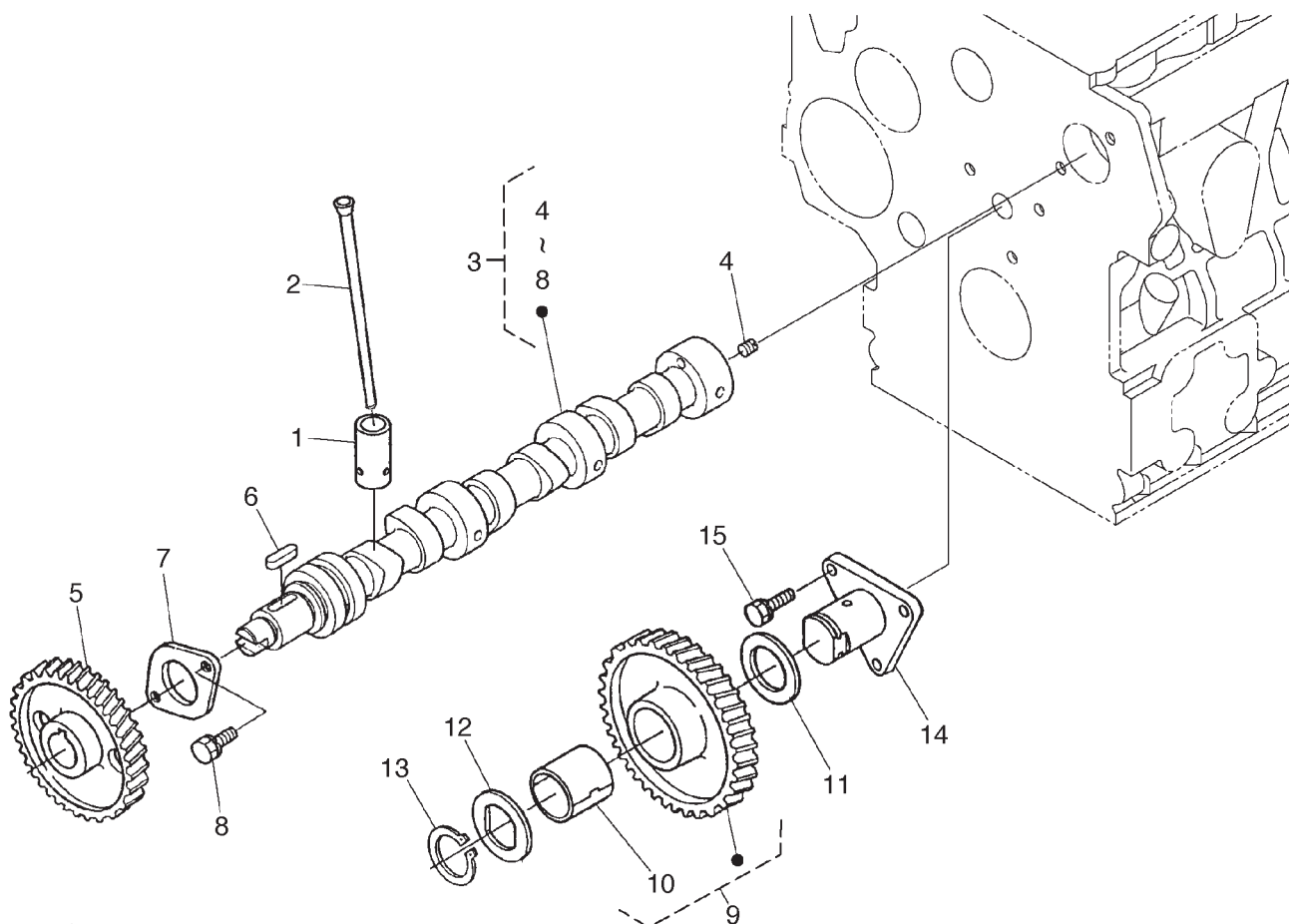
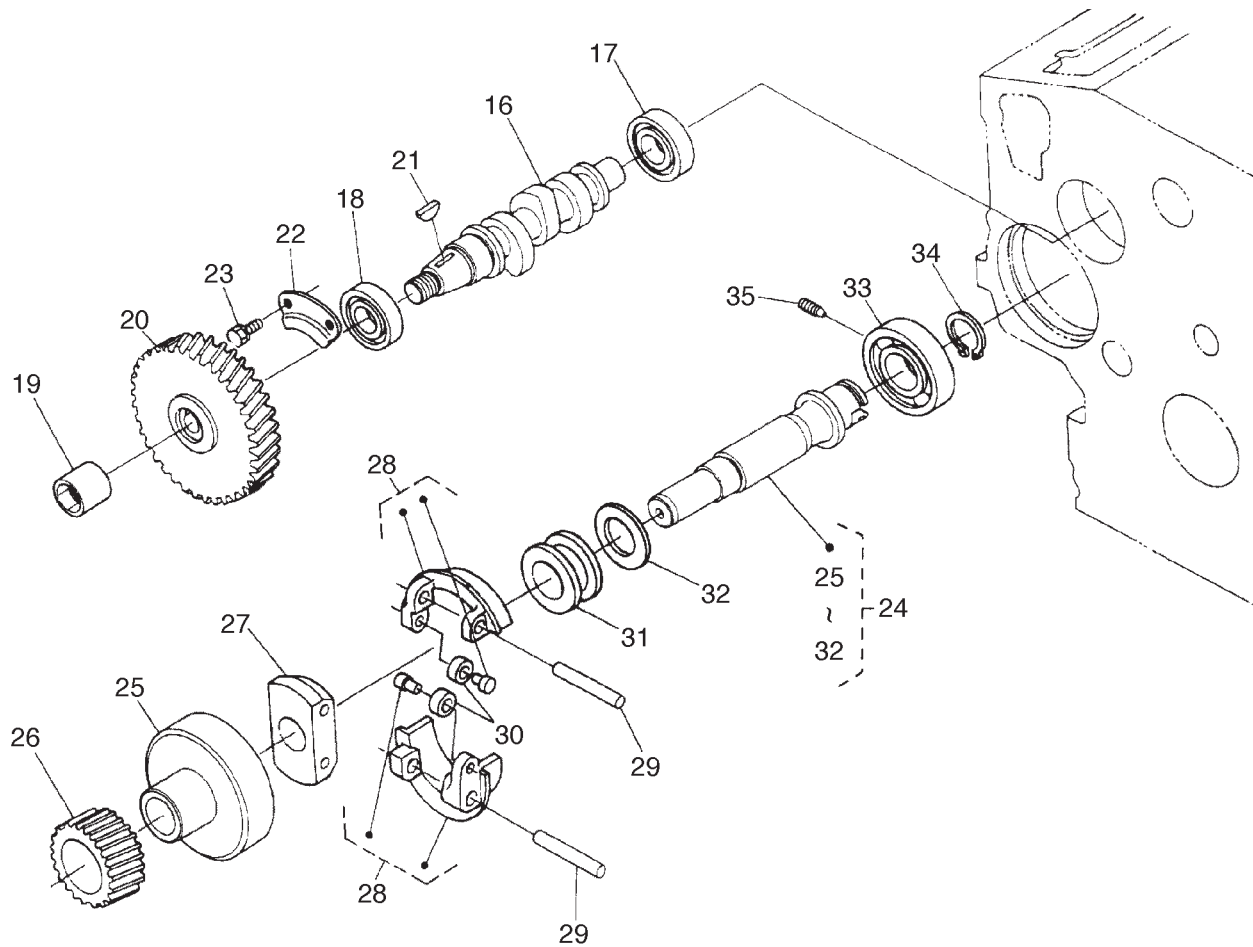
エンジン（メインベアリングケース・ピストン・クランク軸）



見出番号	部品番号	部品名称	個数		備考	
			650-1	950-1		
26-33	635203	サイドメタル 1 02	2	2	+0.20mm	1552123950
26-33	635204	サイドメタル 1 04	2	2	+0.40mm	1552123960
26-34	976063	サイドメタル (2)	2	2	STD	1920223540
26-34	635205	サイドメタル 2 02	2	2	+0.20mm	1920223970
26-34	635206	サイドメタル 2 04	2	2	+0.40mm	1920223980

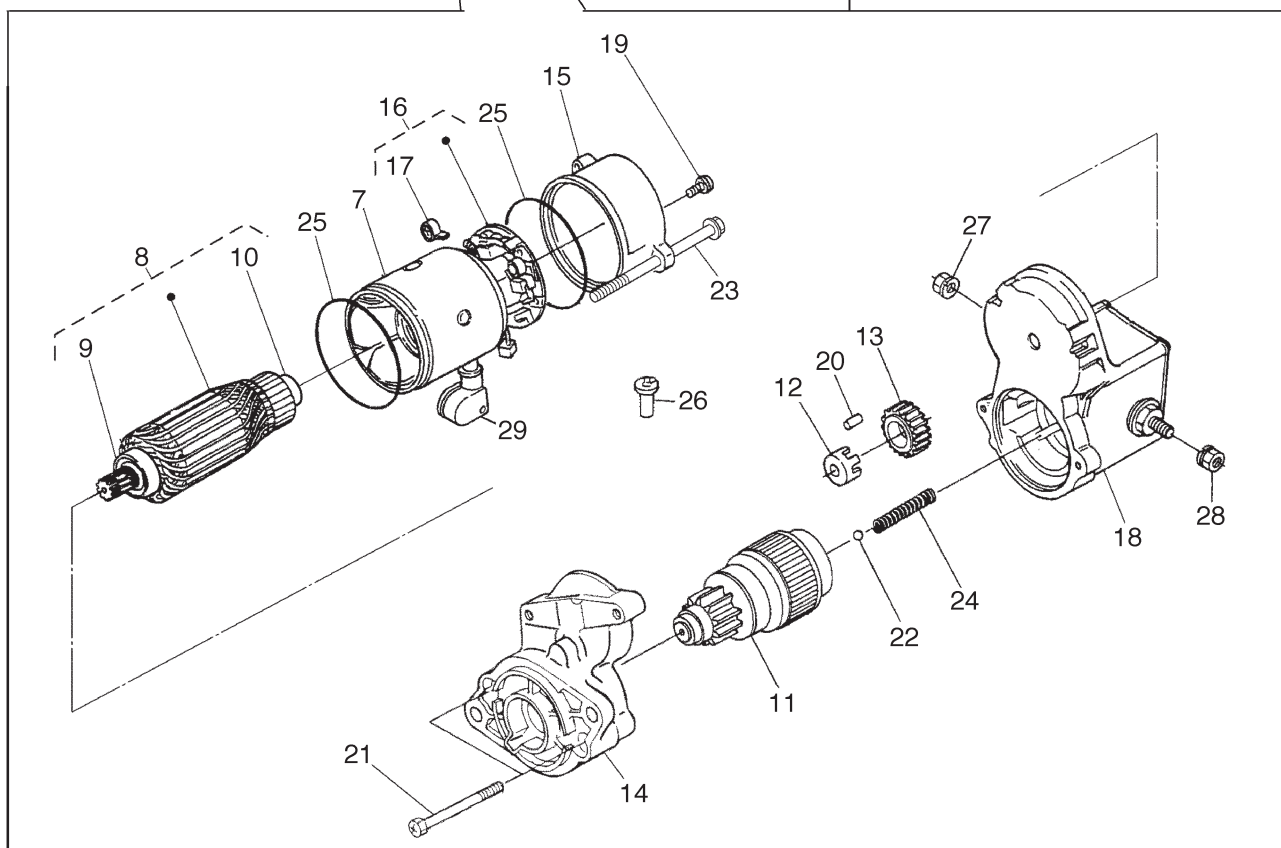
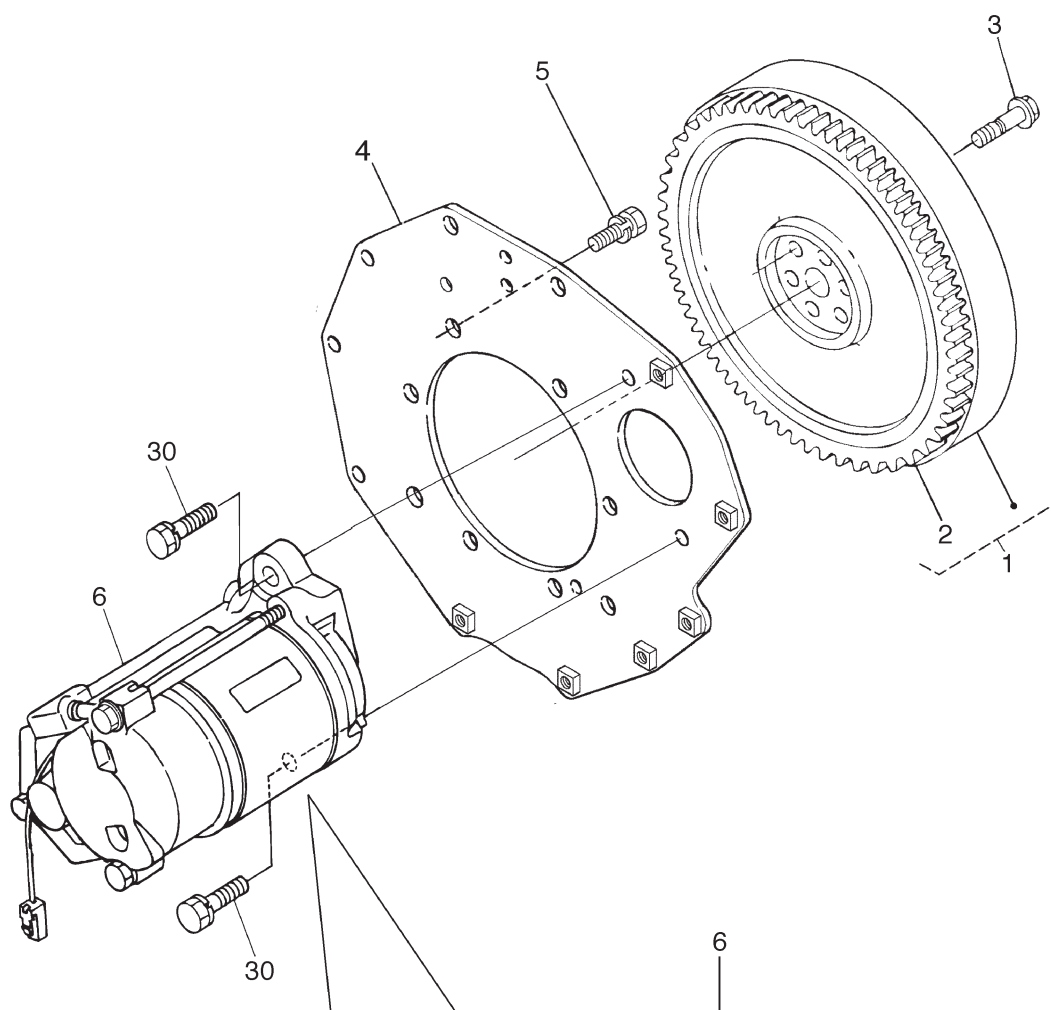
27・BSA-650-1/BSA-950-1

エンジン（カム軸・アイドル軸・フューエルカム軸・ガバナ軸）



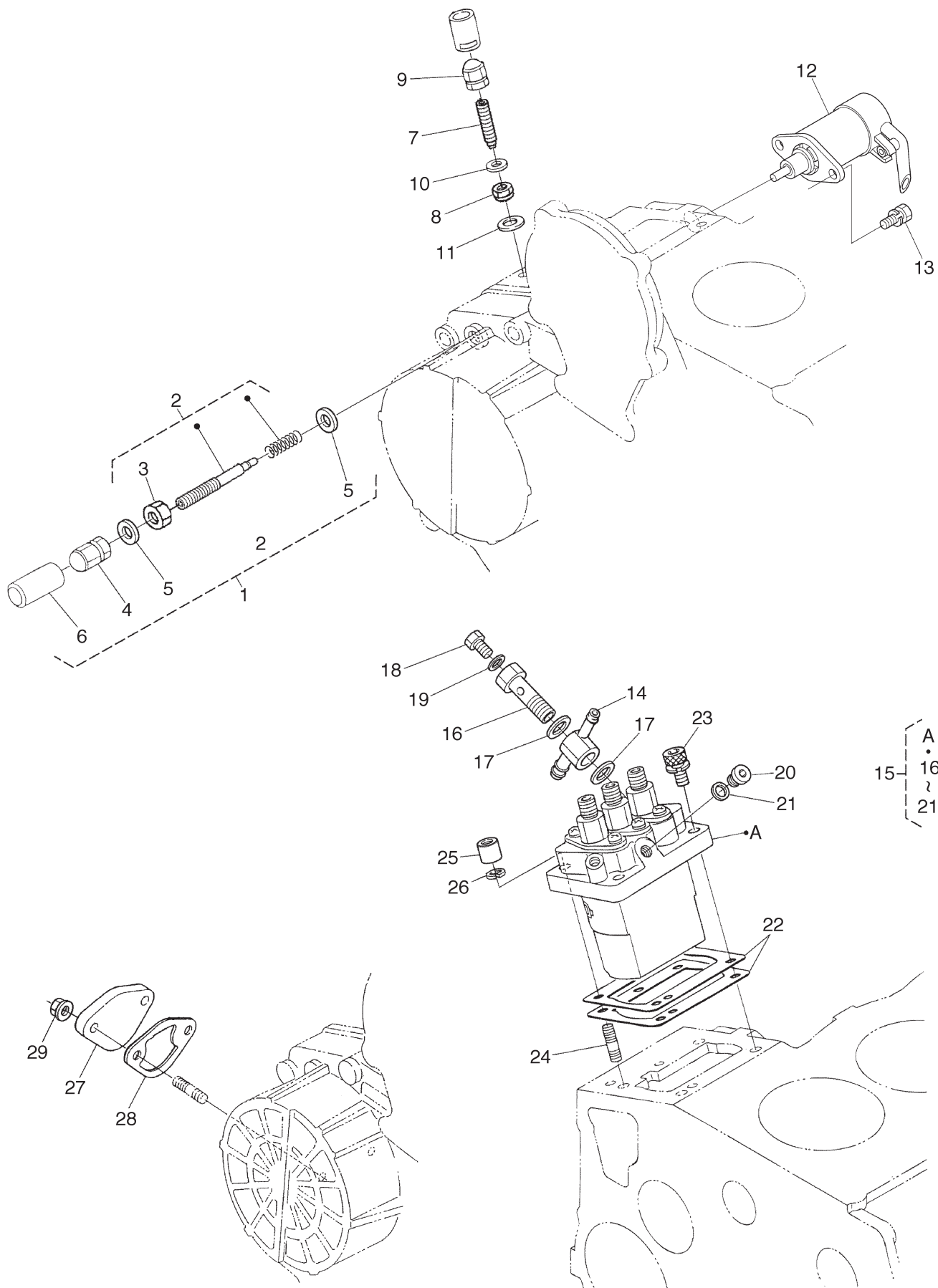
見出番号	部品番号	部 品 名 称	個 数		備 考
			650-1	950-1	
27-1	408629	タペット	6	6	1G67315550
27-2	579799	プツシユロツト	6	6	1624115110
27-3	406278	カムシヤフト ASSY	1	1	4 ~ 8 フクム 1626116910
27-4	579802	トメネジ	1	1	1552193610
27-5	579803	カムキヤ	1	1	1624116510
27-6	579804	フエザキー	1	1	0571200518
27-7	579805	カムジクストツハ	1	1	1624116270
27-8	976999	ロクカクホルト	2	2	0102350616
27-9	635189	アイドルキヤコンプ 1	1	1	10 フクム 1625124010
27-10	635190	アイドルキヤブツシユ 03	1	1	1625124980
27-11	635191	アイドルキヤカラー 1	1	1	1625124360
27-12	635192	アイドルキヤカラー 2	1	1	1574124370
27-13	635193	アイドルキヤトメワ	1	1	1574124320
27-14	635194	アイドルキヤジク 1	1	1	1625124250
27-15	976999	ロクカクホルト	3	3	0102350616
27-16	592868	カムシヤフト (フューエル)	1	1	1602016170
27-17	405106	ホールヘアリング	1	1	1626197300
27-18	642671	ホールヘアリング	1	1	1626197310
27-19	579859	フクロナツト	1	1	1624192330
27-20	414295	キヤ (インジエクシヨンポンプ)	1	1	1G07751150
27-21	579860	ハンゲツキー	1	1	1624195230
27-22	579862	フューエルカムジクストツハ	1	1	1624116320
27-23	976999	ロクカクホルト	2	2	0102350616
27-24	592928	シヤフト, アツシ (ガバナ)	1	1	25 ~ 32 フクム 1626555013
27-25	598263	ホルダ (ガバナキヤ)	1	1	1624155392
27-26	579866	ガバナキヤ	1	1	1628255320
27-27	579867	ガバナウエイトホルダ	1	1	1624155270
27-28	592869	ウエイト ASSY	2	2	1624155062
27-29	579869	ガバナウエイトジク	2	2	1624155260
27-30	592806	ローラ	2	2	1948455440
27-31	579870	ガバナスリーブ	1	1	1624155450
27-32	598262	ザガネ (スラスト)	1	1	1624155463
27-33	405107	ホールヘアリング	1	1	1626197320
27-34	579873	ガバナジクトメワ	1	1	1627155410
27-35	579874	トメネジ	1	1	1624155554

28 ・ BSA-650-1/BSA-950-1
 エンジン（フライホイール・スタータ）



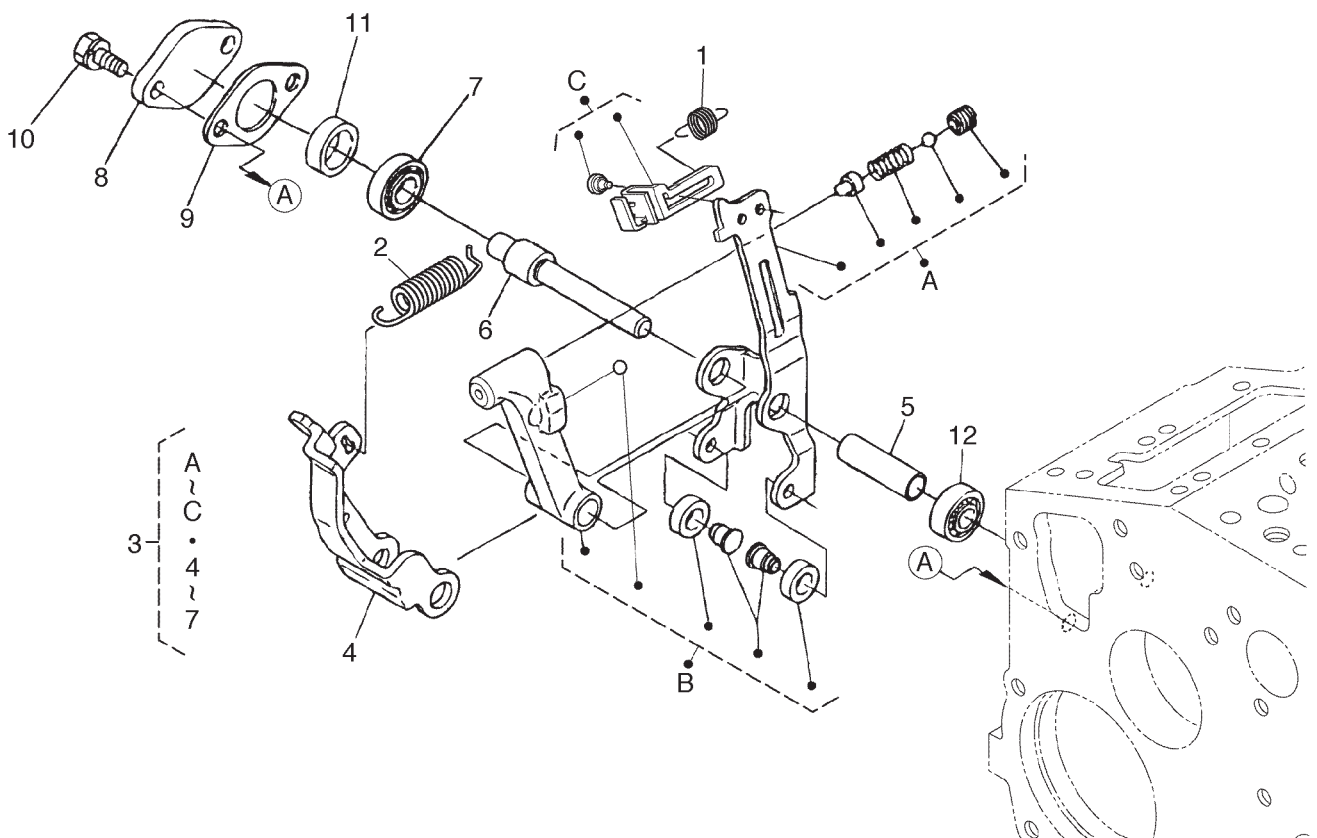
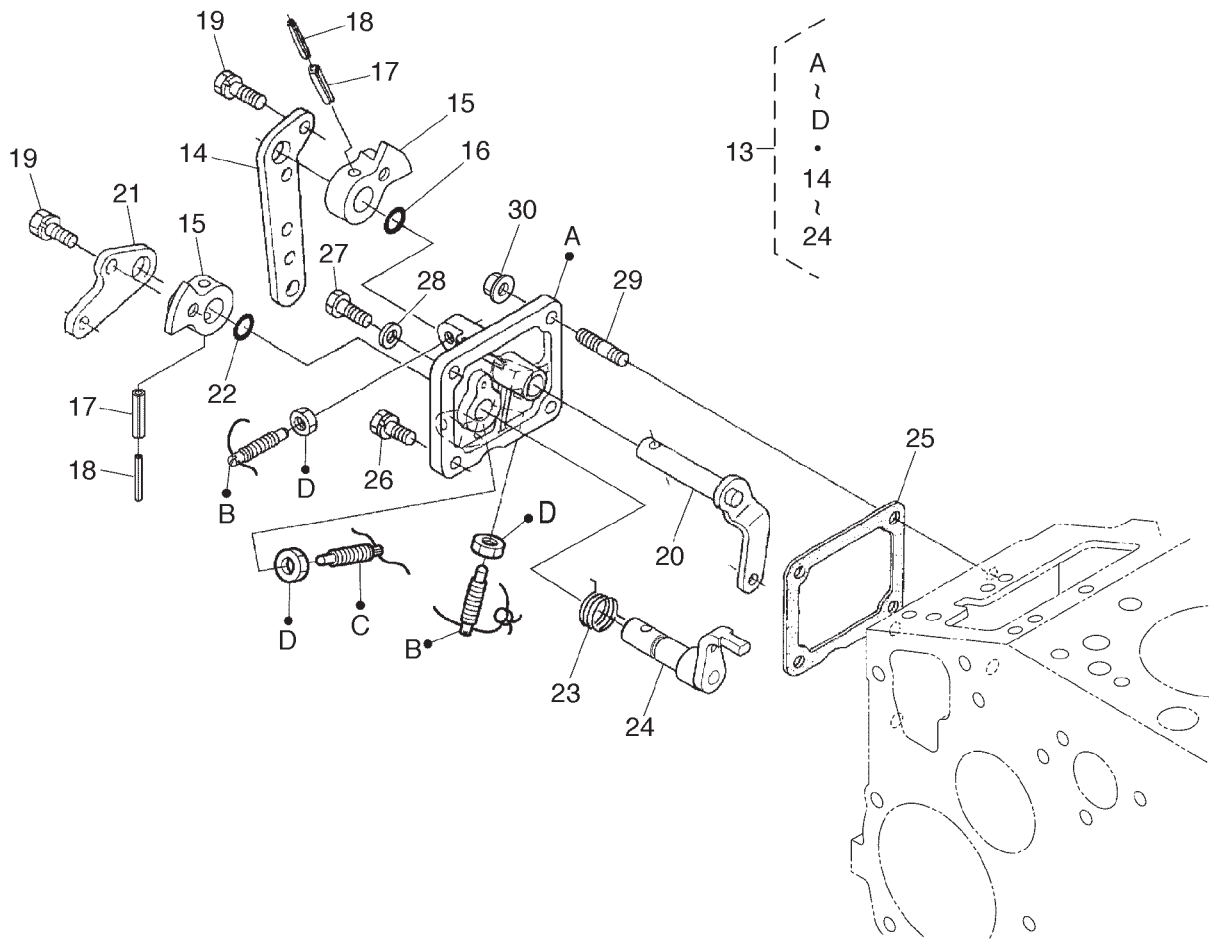
見出番号	部品番号	部 品 名 称	個 数		備 考		
			650-1	950-1			
28-1	592843	フライホイール ASSY	1	1	2 フクム	1626525014	
28-2	633918	リングギヤ	1	1		1681363820	
28-3	637952	フライホイールホルト	6	6		1624125160	
28-4	624775	リヤエンドプレート	1	1		1624104620	
28-5	993520	ロクカクホルト	8	8		1526191190	
28-6	598234	スタータ ASSY	1	1	12V 1.4KW 7 ~ 29 フクム	1628563010	
28-7	598235	ヨーク	1	1		1146063080	
28-8	598236	アーマチュア	1	1		9、10 フクム	1146063070
28-9	598237	ベアリング	1	1		1146063500	
28-10	598238	ベアリング	1	1		1146063530	
28-11	598239	クラッチ ASSY	1	1		1628563040	
28-12	598240	リテーナ	1	1		1146063110	
28-13	598241	ギヤ (2)	1	1		1146063270	
28-14	598242	ハウジング ASSY	1	1		1628563030	
28-15	598243	フレーム ASSY	1	1		1628563200	
28-16	598244	ホルダ ASSY	1	1	17 フクム	1147063380	
28-17	598245	スプリング (ブラシ)	4	4		1146063390	
28-18	598246	スイッチ ASSY	1	1		1628563020	
28-19	598247	ホルト ASSY	2	2		1551163760	
28-20	580039	ローラ	5	5		1921263100	
28-21	598248	ホルト	2	2		1146093310	
28-22	580041	ボール	1	1		1921297130	
28-23	598249	ホルト (スルー)	2	2		1146063320	
28-24	598250	スプリング	1	1		1146063120	
28-25	598251	O リング	2	2		1551196660	
28-26	598252	パイプ (ドレン)	1	1		1628563570	
28-27	580046	ナットヘキサゴン	1	1		1396392010	
28-28	405132	ナット (ヘキサゴン)	1	1		1628592010	
28-29	405133	カバー (ターミナル)	1	1		1117363130	
28-30	973304	ホルト M8X30	2	2		0112350830	

エンジン（アイドルリング制限装置・停止ソレノイド・燃料噴射ポンプ）



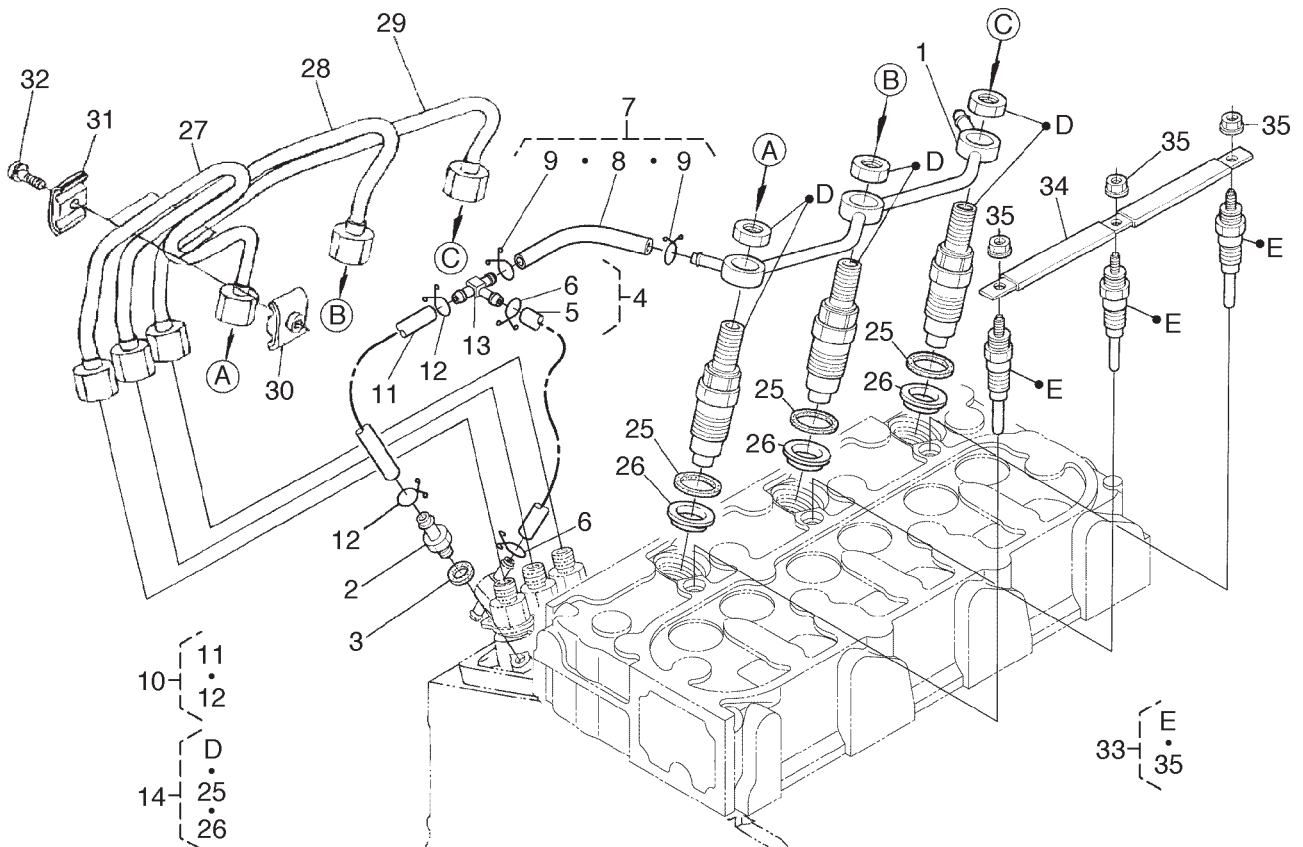
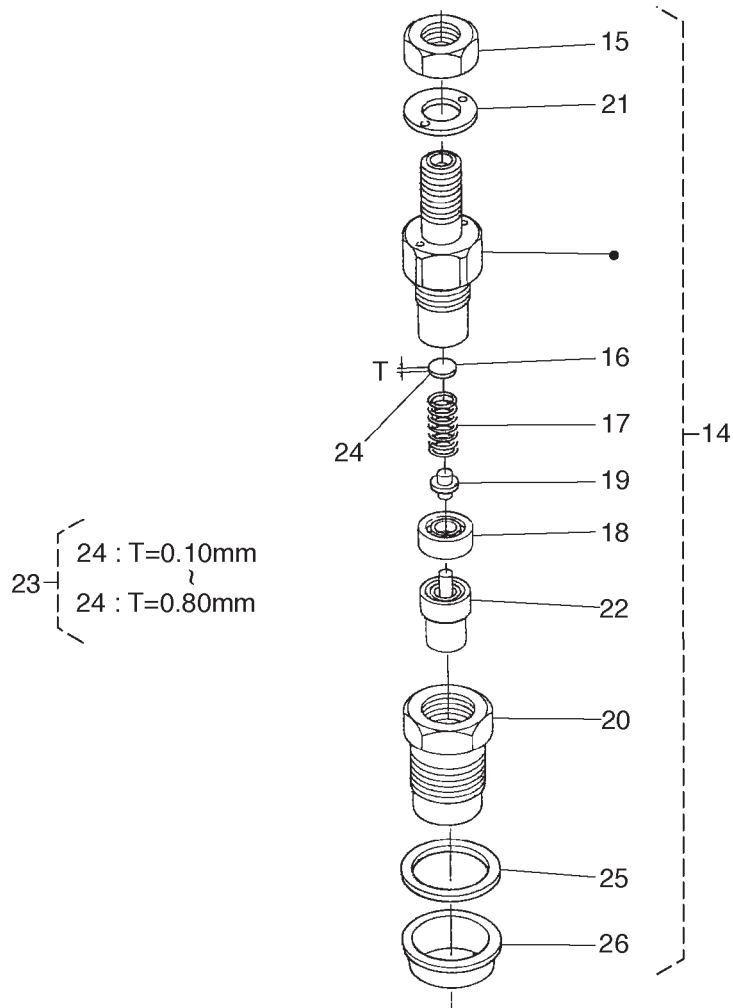
見出番号	部品番号	部 品 名 称	個 数		備 考	
			650-1	950-1		
29-1	414296	セイケンソウチ(アイトリング)	1	1	2 ~ 6 フクム	1627154093
29-2	414297	ホルトアセンブリ(チヨウセイ)	1	1	3 フクム	1624154103
29-3	579898	ナツト	1	1		1584192020
29-4	405110	フクロナツト	1	1		1585292330
29-5	977264	ハツキン	2	2		1560196650
29-6	598269	キヤツプ	1	1		1622154420
29-7	405111	チヨウセイホルト	1	1		1624154122
29-8	404755	ナツト(S, ロック)	1	1		1G03154210
29-9	405110	フクロナツト	1	1		1585292330
29-10	977264	ハツキン	1	1		1560196650
29-11	642999	ガスケツト	1	1		1G02196650
29-12	414298	ソレノイドアセンブリ	1	1		1720860015
29-13	997756	ホルト	2	2		0120250614
29-14	586149	アイカンツギテ	1	1		1627195690
29-15	592858	インジエクシヨンプ ASSY	1	1	16 ~ 21 フクム	1603051010
29-16	592866	ツギテホルト	1	1		1603051320
29-17	580080	ハツキン	2	2		1584196650
29-18	637961	エアブリーユータ スクリュー	1	1		1584151350
29-19	637962	ハツキン	1	1		1584196660
29-20	592867	フラグ	1	1		1603096010
29-21	635220	ハツキン	1	1		1586196650
29-22	413018	シム(INJ. ホンプ, 0.175)	1	1	0.175mm	1G70052200
29-22	592859	シム(INJ. ホンプ, 0.20)	1	1	0.200mm	1600652092
29-22	592860	シム(INJ. ホンプ, 0.25)	1	1	0.250mm	1600652112
29-22	592861	シム(INJ. ホンプ, 0.30)	1	1	0.300mm	1600652122
29-22	413019	シム(INJ. ホンプ, 0.35)	1	1	0.350mm	1G70052160
29-23	412042	6 カクアナツキホルト	2	2		1687191060
29-24	579848	スタツト	2	2		1584191500
29-25	579849	フクロナツト	2	2		1584192320
29-26	997744	バネザガネ	2	2		0451260060
29-27	579850	カバー	1	1		1585252850
29-28	412047	ガスケツト	1	1		1626152140
29-29	580582	フランジナツト	2	2		0275150060

30・BSA-650-1/BSA-950-1
 エンジン（ガバナ・速度調整板）



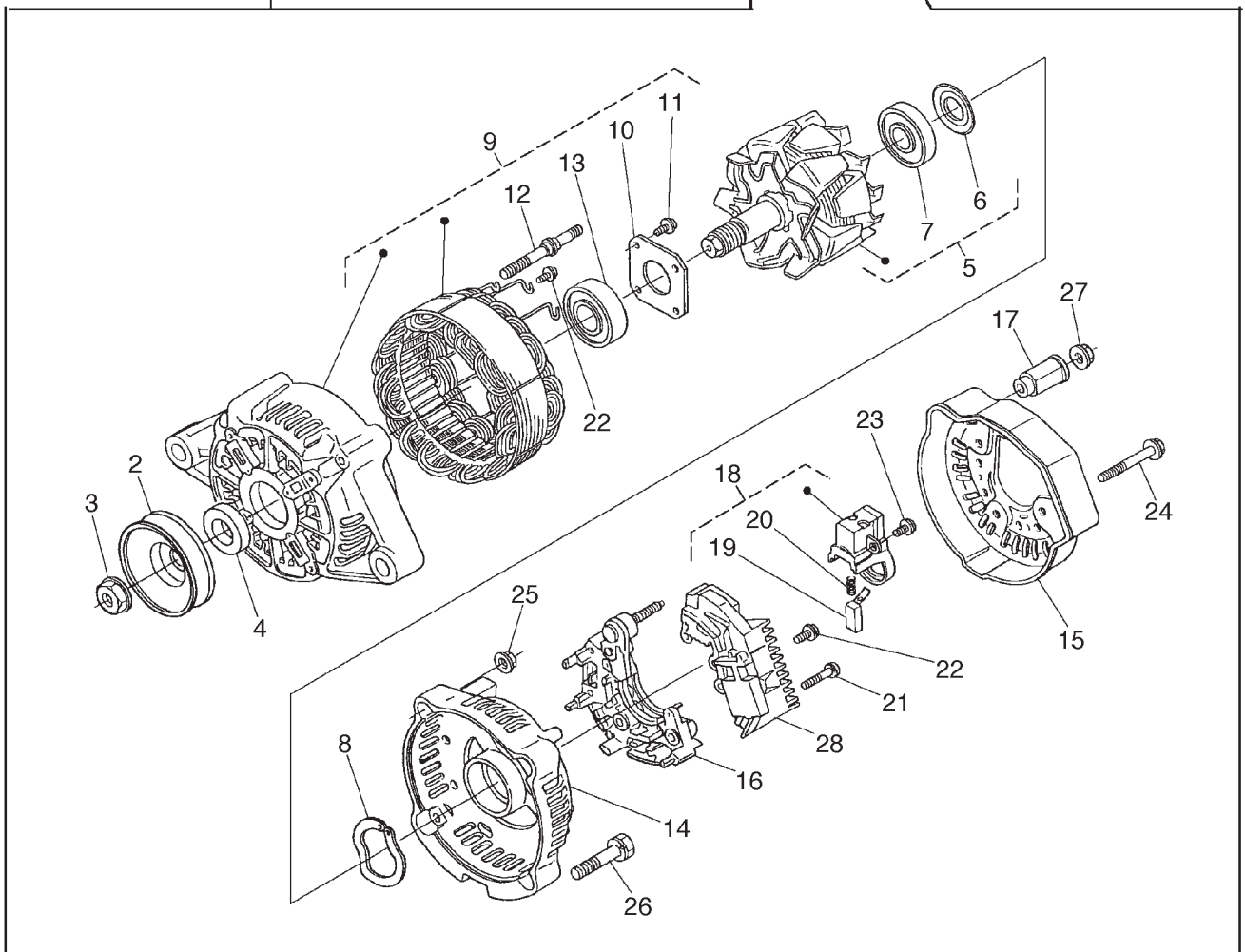
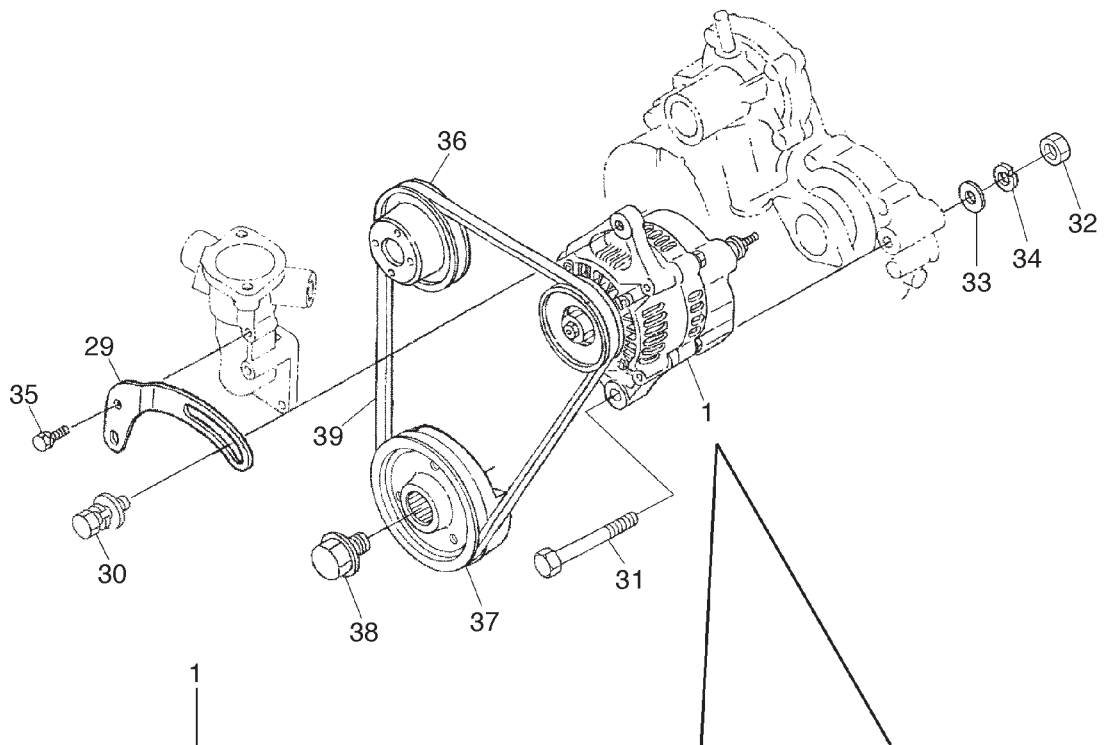
見出番号	部品番号	部 品 名 称	個 数		備 考
			650-1	950-1	
30-1	635221	スタートスプリング	1	1	1626156480
30-2	414299	スプリング (1, ガバナ)	1	1	1G04356410
30-3	414300	レバーアセンブリ (フォーク)	1	1	4 ~ 7 フクム 1632656010
30-4	405116	レバー (フォーク)	1	1	1G03256130
30-5	405117	シヤフト (フォークレバー)	1	1	1G03256150
30-6	405118	シヤフト (フォークレバー)	1	1	1G03256470
30-7	579913	ミニチュアベアリング 699	1	1	1624156330
30-8	408643	カバー (フォークレバーシク)	1	1	1624156253
30-9	592899	ハツキン	1	1	1629956260
30-10	976997	ロクカクホルト	2	2	0102350612
30-11	579917	カラー 1	1	1	1624156210
30-12	579918	ミニチュアベアリング 698	1	1	1624156340
30-13	414301	プレートアセンブリ (ソクドチヨウセイ)	1	1	14 ~ 24 フクム 1720857015
30-14	414302	レバー (1, ソクドチヨウセイ)	1	1	1720857150
30-15	408639	レバー (2, ソクドチヨウセイ)	2	2	1620557162
30-16	633923	O リング	1	1	0481400100
30-17	977030	スプリング ピン	2	2	0541100420
30-18	635229	スプリングピン	2	2	0541102520
30-19	976997	ロクカクホルト	2	2	0102350612
30-20	635230	レバー, コンブ (ガバナ)	1	1	1620556020
30-21	405120	レバー (1, エンジンストップ)	1	1	1620557720
30-22	635232	O リング	1	1	0481410070
30-23	635233	スプリング (モトシ)	1	1	1620557510
30-24	635234	レバー, コンブ (ストップ)	1	1	1620557740
30-25	598273	ソクドチヨウセイハンハツキン	1	1	1626457210
30-26	976999	ロクカクホルト	1	1	0102350616
30-27	975839	ロクカクホルト M6X18	1	1	0105350618
30-28	977264	ハツキン	1	1	1560196650
30-29	633924	スタットホルト	2	2	1624591540
30-30	580582	フランジナット	2	2	0275150060

エンジン（ノズルホルダ・グロープラグ）



見出番号	部品番号	部 品 名 称	個 数		備 考
			650-1	950-1	
31-1	592870	パイプ ASSY	1	1	1626142502
31-2	579876	エアブリーダスクリュ	1	1	1584151360
31-3	977264	ハツキン	1	1	1560196650
31-4	414303	パイプアセンブリ	1	1	5、6 フクム 1758242020
31-5	414304	フューエルチューブ	1	1	0966140120
31-6	994421	パイプ クリツプ	2	2	1497142750
31-7	579880	オーバフローパイプ ASSY3	1	1	8、9 フクム 1628242020
31-8	579881	フューエルチューブ	1	1	0966140040
31-9	994421	パイプ クリツプ	2	2	1497142750
31-10	406285	オーバフローパイプ ASSY3	1	1	11、12 フクム 1626442030
31-11	620011	フューエルチューブ	1	1	0966140080
31-12	994421	パイプ クリツプ	2	2	1497142750
31-13	406284	T クダツキテ	1	1	1G06542360
31-14	405121	ノズルホルダ、キット	3	3	15 ~ 26 フクム 1G06553900
31-15	592877	ナット	3	3	1603292030
31-16	592878	サガネ (チヨウセイ)	3	3	1603253230
31-17	592879	スプリング (ノズル)	3	3	1603253170
31-18	592880	スペーサ (テイスタン)	3	3	1603253350
31-19	592881	フツシユロツト	3	3	1603253160
31-20	592882	ナット (ノズル)	3	3	1603253280
31-21	592883	ヒラサガネ	3	3	1603294040
31-22	405127	ノズルピース	3	3	1G06553610
31-23	592885	サガネ ASSY	3	3	OPTION 1603298100
31-24	592886	サガネ (チヨウセイ, 0.10)	3	3	0.10mm 1603298500
31-24	592887	サガネ (チヨウセイ, 0.20)	3	3	0.20mm 1603298510
31-24	592888	サガネ (チヨウセイ, 0.30)	3	3	0.30mm 1603298520
31-24	592889	サガネ (チヨウセイ, 0.40)	3	3	0.40mm 1603298530
31-24	592890	サガネ (チヨウセイ, 0.50)	3	3	0.50mm 1603298540
31-24	592891	サガネ (チヨウセイ, 0.52)	3	3	0.52mm 1603298550
31-24	592892	サガネ (チヨウセイ, 0.54)	3	3	0.54mm 1603298560
31-24	592893	サガネ (チヨウセイ, 0.56)	3	3	0.56mm 1603298570
31-24	592894	サガネ (チヨウセイ, 0.58)	3	3	0.58mm 1603298580
31-24	592895	サガネ (チヨウセイ, 0.80)	3	3	0.80mm 1603298590
31-25	620009	ハツキン	3	3	1584153622
31-26	592768	ヒートシール	3	3	1907753650
31-27	624407	インジエクシヨンパイプ 1	1	1	1628253712
31-28	598266	パイプ (2, インジエクシヨン)	1	1	1627153722
31-29	598267	パイプ (3, インジエクシヨン)	1	1	1627153732
31-30	995029	パイプクランプ 1	2	2	1584153850
31-31	995030	パイプクランプ 2	2	2	1584153860
31-32	975882	サツキ スクリュ	2	2	0302450520
31-33	408641	グロープラグ	3	3	1628165510
31-34	635237	グロープラグコート	1	1	1626165560
31-35	592876	フランジナット	3	3	0276150040

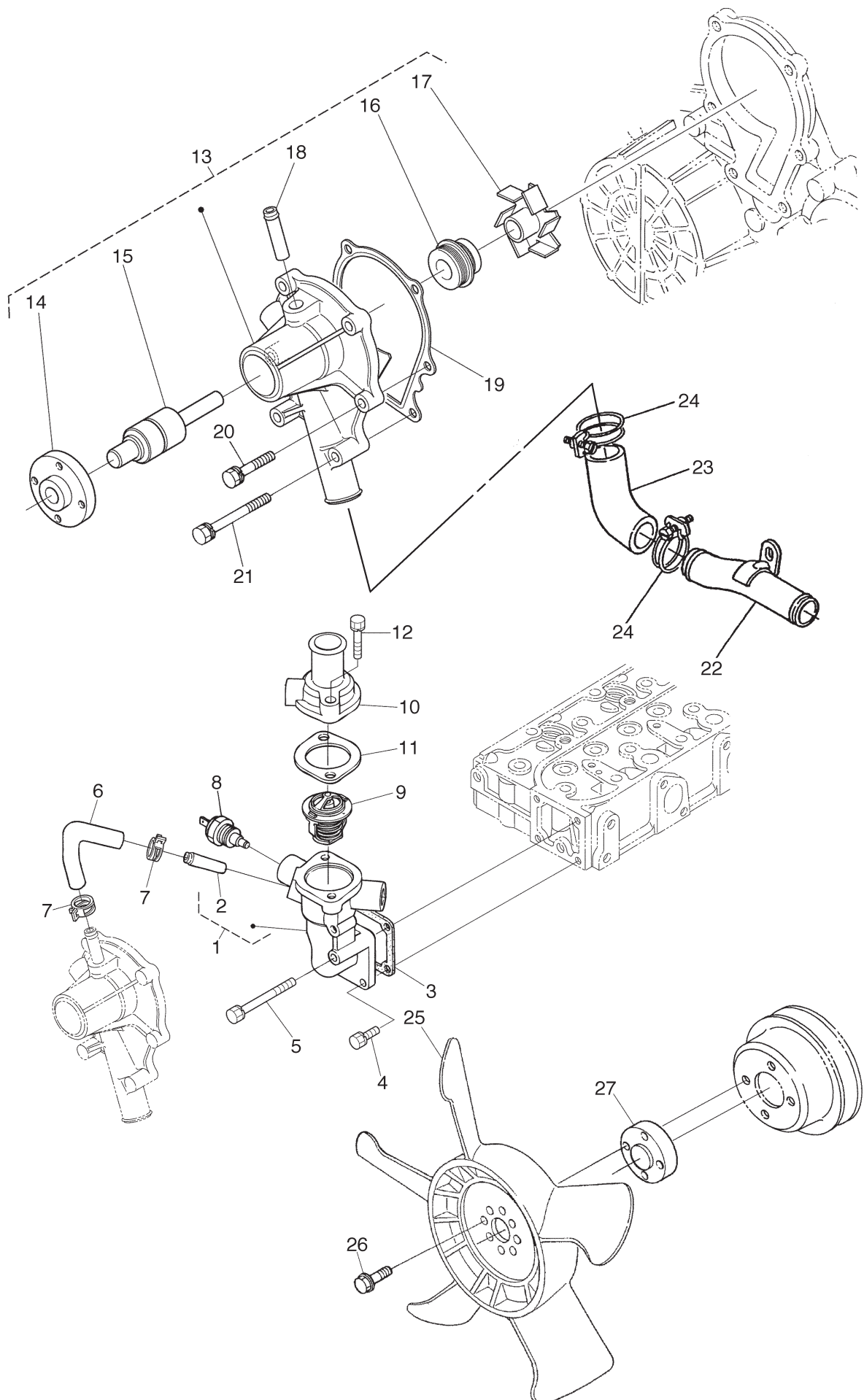
32・BSA-650-1/BSA-950-1
 エンジン（オルタネータ・プーリ）



見出番号	部品番号	部 品 名 称	個 数		備 考
			650-1	950-1	
32-1	408714	オルタネータ ASSY	2	2	12V 40A 2 ~ 28 フクム
32-2	579999	ダイナモプーリ	1	1	1588164110
32-3	580000	ナツト	1	1	1588192010
32-4	580001	カラー	1	1	1588164150
32-5	643016	ロータ	1	1	6、7 フクム 6643664040
32-6	580003	ヘアリングカバー	1	1	1588164800
32-7	643017	ホールヘアリング	1	1	1665264770
32-8	580005	スラストサガネ	1	1	1588164810
32-9	408716	ドライブエンドフレーム	1	1	10 ~ 13 フクム 6643664020
32-10	580007	リテーナプレート	1	1	1588164710
32-11	580008	マルコネジ	4	4	1588193010
32-12	580009	スルーホール	2	2	1588164260
32-13	643018	ホールヘアリング	1	1	1665264780
32-14	643019	エンドフレーム	1	1	1623164060
32-15	643020	カバー (エンド)	1	1	1623164230
32-16	414305	レクチファイヤアセンブリ	1	1	1624164850
32-17	580014	インシユレーションブツシユ	1	1	1624164900
32-18	633928	ブラシホルダ	1	1	19、20 フクム 1665264310
32-19	580016	ブラシ	2	2	1588164090
32-20	580017	ブラシスプリング	2	2	1588164330
32-21	580018	マルコネジ	2	2	1588193020
32-22	580019	マルコネジ	6	6	1588193030
32-23	580020	マルコネジ	1	1	1588193040
32-24	580021	ホルト	3	3	1588191040
32-25	580022	ナツト	2	2	1588192020
32-26	580023	ホルト	2	2	1588191050
32-27	997827	ナツト	1	1	1418292030
32-28	646814	レギュレータ	1	1	1K53164602
32-29	408644	ダイナモステー	1	1	1624164422
32-30	405131	ホルト	1	1	0112750830
32-31	579935	ホルト	1	1	0117351085
32-32	975881	ナツト M10	1	1	0217650100
32-33	579937	ヒラサガネ	1	1	0401150100
32-34	592901	パネサガネ	1	1	0451260100
32-35	976999	ロクカクホルト	1	1	0102350616
32-36	624412	ファンプーリ	1	1	1621774250
32-37	408715	プーリ (ファン外ウ)	1	1	1669674280
32-38	579965	ホルト	1	1	1624191020
32-39	579966	37.5 ブイベルト	1	1	1628297010

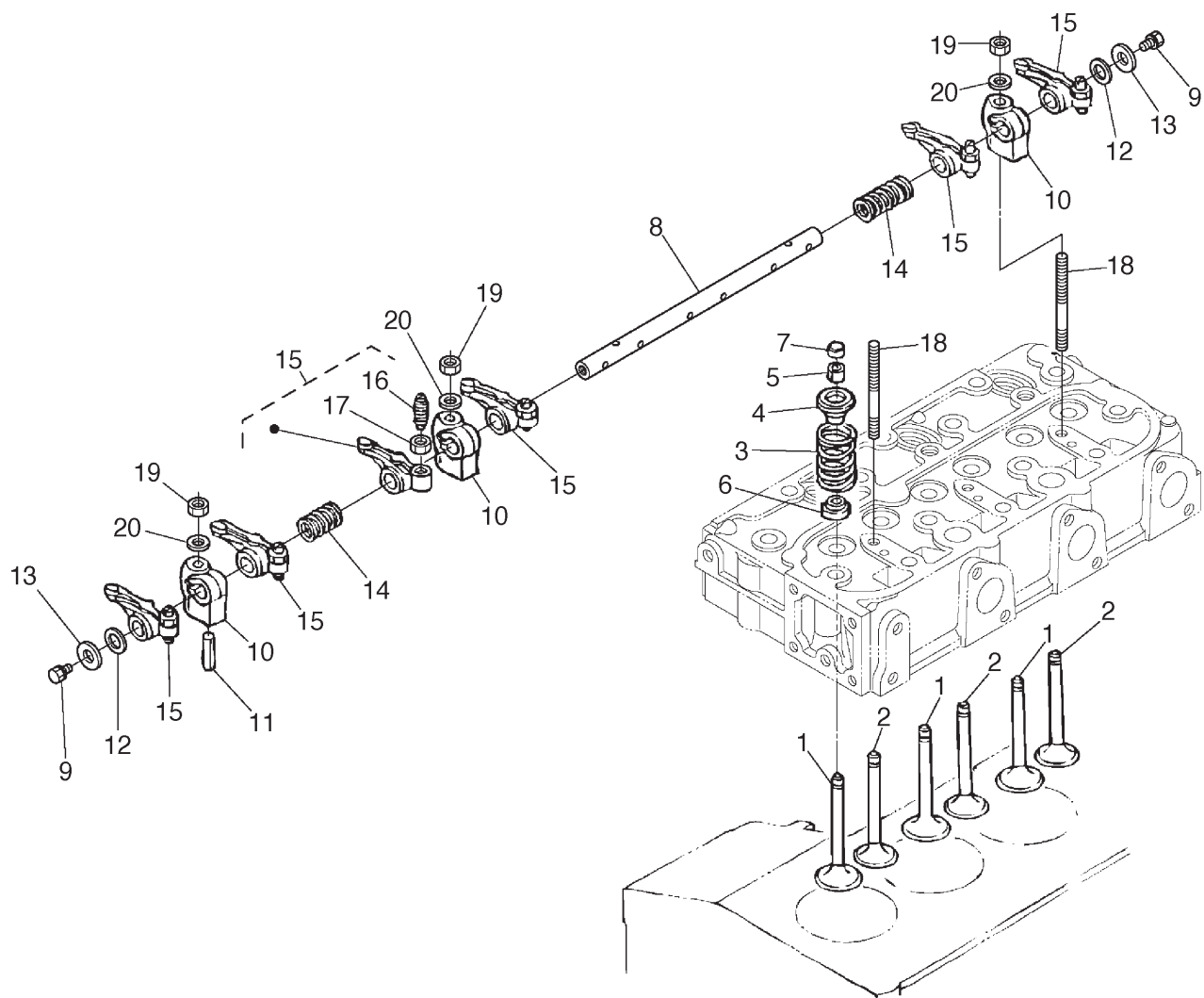
33・BSA-650-1/BSA-950-1

エンジン（ウォーターフランジ・サーモスタット・ウォーターポンプ・ファン）



見出番号	部品番号	部 品 名 称	個 数		備 考
			650-1	950-1	
33-1	414306	フランジコンプリート(ウオータ)	1	1	2 フクム 1622672700
33-2	592760	ウオータリターンパイプ	1	1	1624173370
33-3	598275	ウオータフランジハツキン	1	1	1626472920
33-4	976999	ロクカクホルト	3	3	0102350616
33-5	579729	ホルト	1	1	0102350655
33-6	579944	ウオータリターンパイプ 2	1	1	1624173350
33-7	579945	パイプバンド	2	2	1624173360
33-8	414307	サーモスイッチアセンブリ	1	1	1518183040
33-9	643025	サーモスタット ASSY	1	1	1943473014
33-10	635241	サーモスタットカバー	1	1	1621973260
33-11	633933	ガasket	1	1	1622173270
33-12	997700	ホルト	2	2	0112350835
33-13	405135	ウオータポンプ ASSY	1	1	14 ~ 18 フクム 1625173034
33-14	635247	ウオータポンプシク フランジ	1	1	1625973520
33-15	405136	ヘアリング	1	1	1625973552
33-16	405137	メカニカルシール ASSY	1	1	1G64273050
33-17	405138	ウオータポンプインペラ	1	1	1625973512
33-18	576148	ウオータリターンパイプ 1	1	1	1585273340
33-19	405139	ガasket	1	1	1623973430
33-20	997783	ホルト	4	4	0102350630
33-21	635246	ホルト	2	2	0102350685
33-22	579949	ウオータパイプ 2	1	1	1720372860
33-23	405142	ウオータパイプ 3	1	1	1G68072870
33-24	636807	クランプ	2	2	3620082720
33-25	413863	ファン	1	1	1628374110
33-26	632050	フランジホルト	4	4	0175450650
33-27	579962	ファンカラー	1	1	1703674152

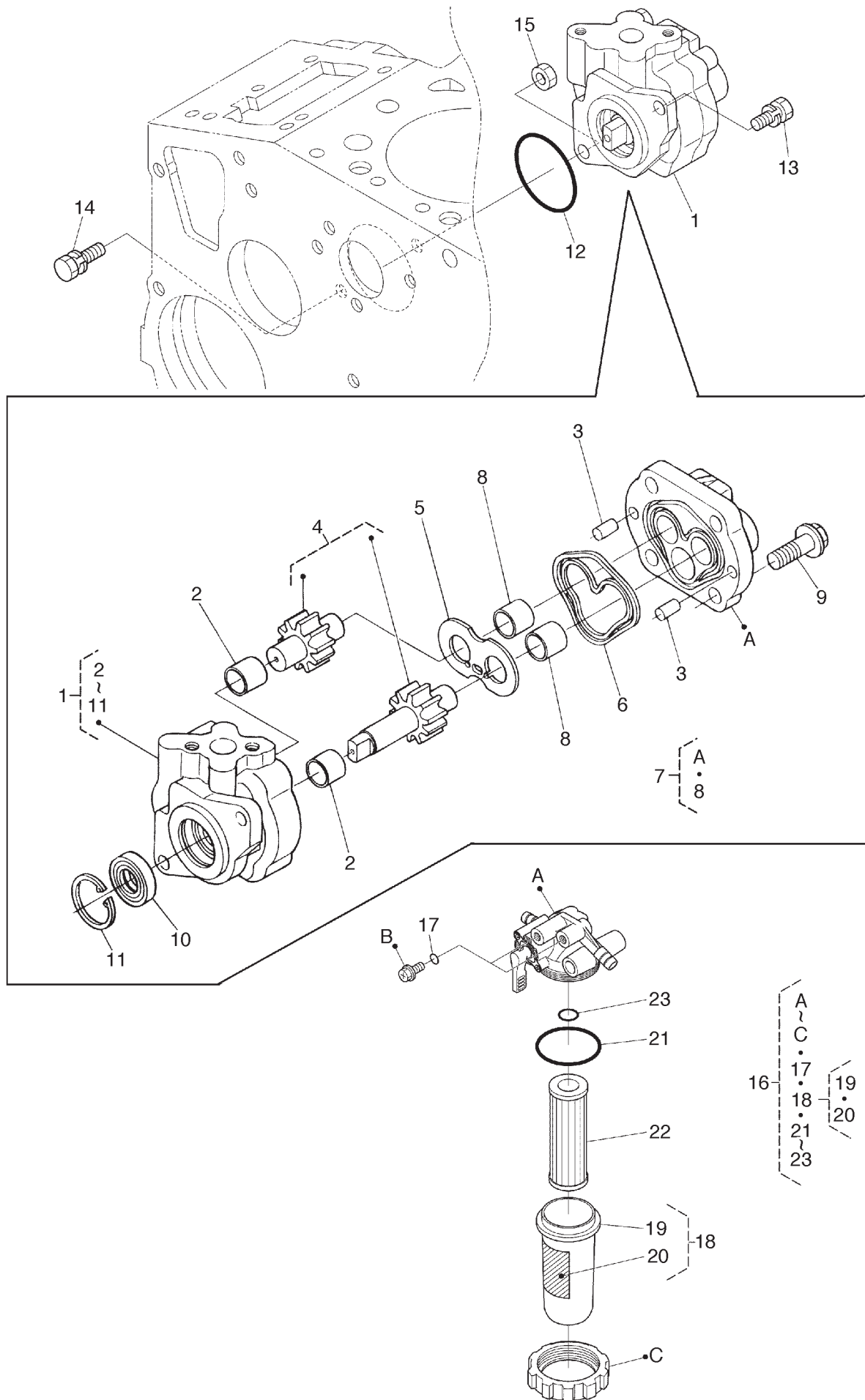
34・BSA-650-1/BSA-950-1
エンジン（バルブ・ロッカアーム）



見出番号	部品番号	部 品 名 称	個 数		備 考
			650-1	950-1	
34-1	408647	バルブ（インレット）	3	3	1624113115
34-2	408648	バルブ（エキゾースト）	3	3	1624113126
34-3	579779	バルブスプリング	6	6	1627113240
34-4	404681	リテーナ（バルブスプリング）	6	6	1626113330
34-5	994898	バルブスプリングコレット	6	6	SET 1526113360
34-6	635248	シール（バルブステム）	6	6	1C01013150
34-7	994900	バルブキヤツプ	6	6	1624113280
34-8	633911	ロツカアームジク	1	1	1626114264
34-9	581076	ホルト	2	2	0102350610
34-10	579786	ロツカアームブラケット	3	3	1624114350
34-11	633913	スプリングピン	1	1	0541100428
34-12	579791	ロツカアームジクサガネ 1	2	2	1624114430
34-13	635249	ヒラサガネ	2	2	1584194022
34-14	579793	ロツカアームスプリング	2	2	1624114310
34-15	633912	ロツカアーム ASSY	6	6	16、17 フクム 1624114032
34-16	579796	チヨウセイネジ	6	6	1624114230
34-17	579797	ナツト	6	6	1624114240
34-18	994903	スタツト	3	3	1624114410
34-19	994904	ナツト	3	3	1526192010
34-20	994905	ヒラサガネ	3	3	1526194010

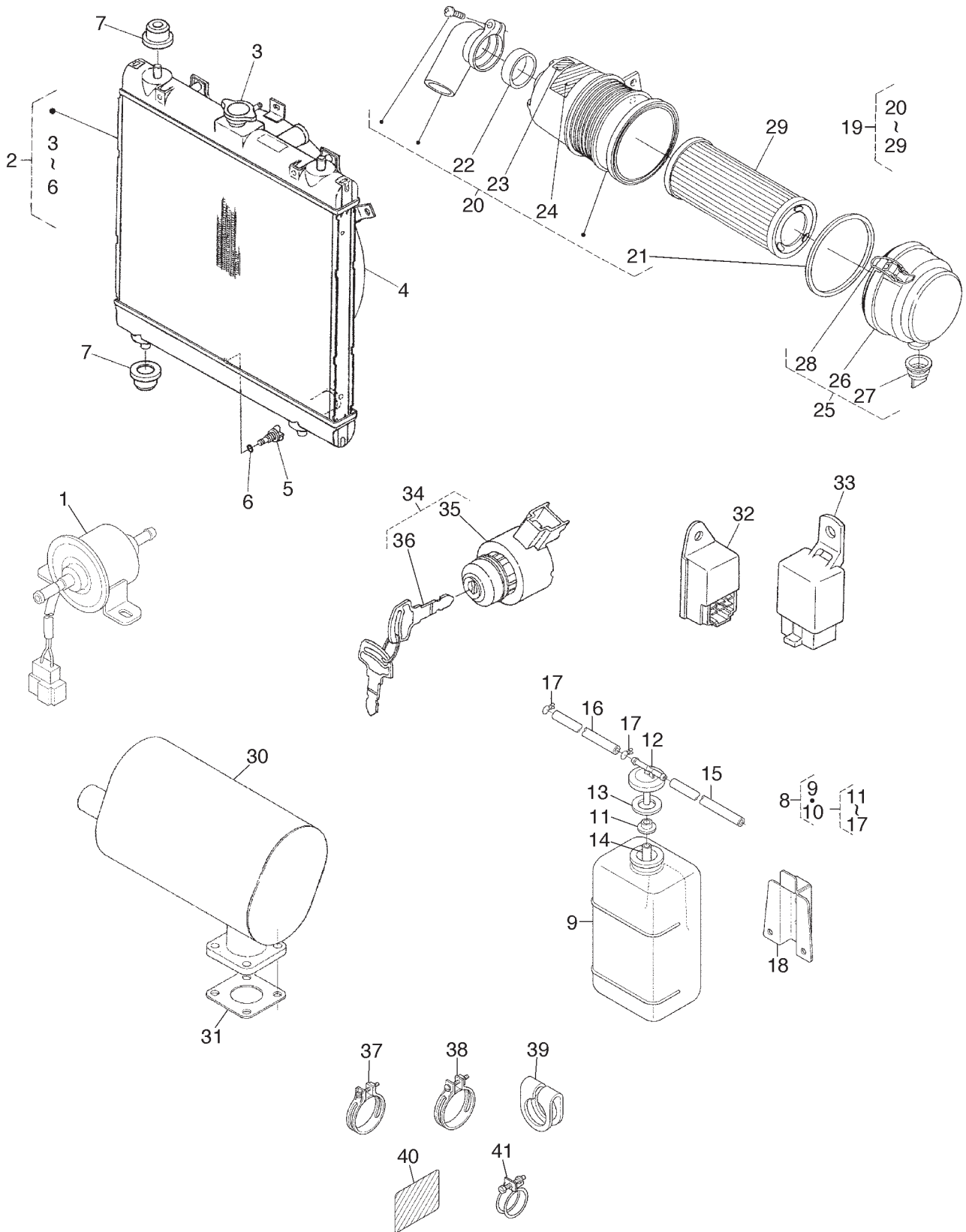
35 ・ BSA-650-1/BSA-950-1

エンジン（油圧ポンプ・フューエルフィルタ）



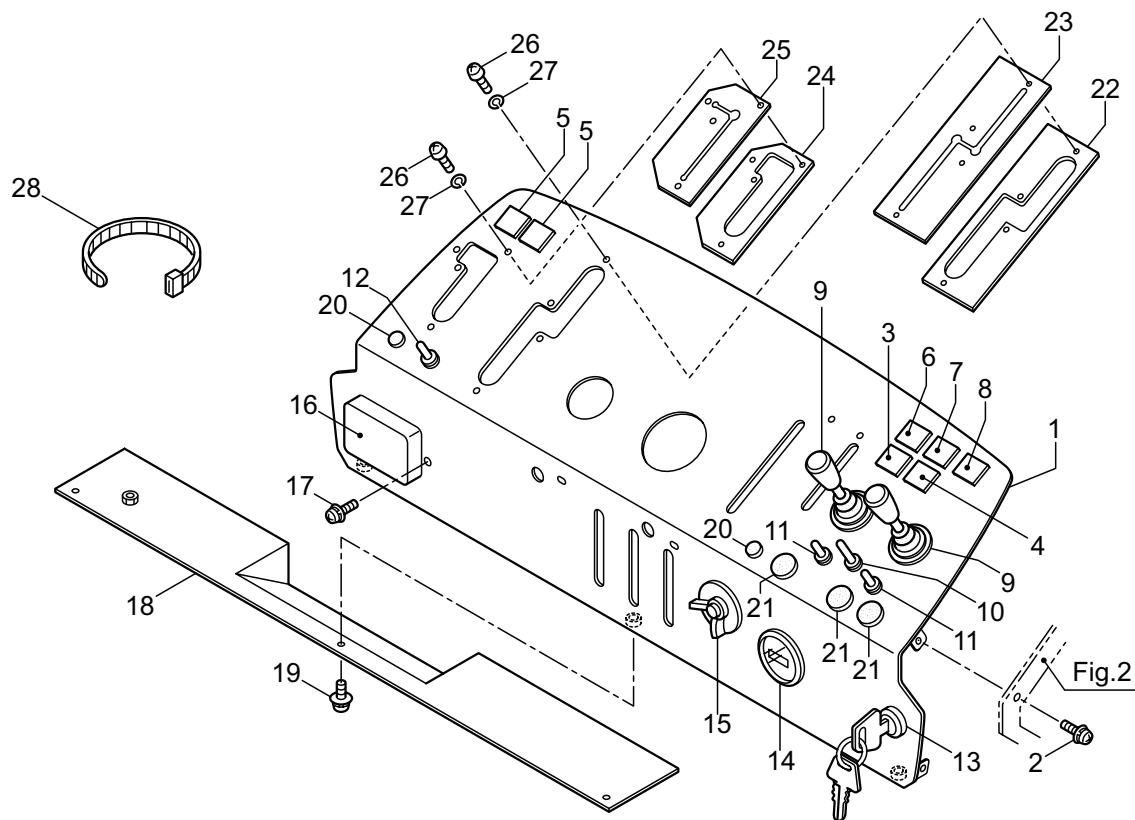
見出番号	部品番号	部 品 名 称	個 数		備 考	
			650-1	950-1		
35-1	413865	ポンプアセンブリ(GP0-81LRD)	2	2	2 ~ 11 フクム	6A10037207
35-2	413866	ブツシュ	2	2		K206336940
35-3	406601	ヘイコウピン	2	2		0501400816
35-4	413867	ギヤコンプリート(F81)	1	1		6A10037242
35-5	636137	サイトプレート	1	1		6C14036350
35-6	405570	ダブルリング	1	1	8 フクム	6C04036344
35-7	405567	カバー ASSY	1	1		6A10037502
35-8	413866	ブツシュ	2	2		K206336940
35-9	598278	フランジホルト	4	4		0175451030
35-10	580726	オイルシール(15X30X6.7)	1	1		3138176390
35-11	580728	アナサークリツプ	1	1		0461100300
35-12	580731	Oリング	1	1		0481110460
35-13	977014	ロクカクホルト	1	1		0112350825
35-14	997700	ホルト	1	1		0112350835
35-15	580732	ナツト	1	1		0205650080
35-16	413040	フューエルフィルタアセンブリ	1	1	19、20 フクム	1G31343010
35-17	643013	Oリング	2	2		0481700060
35-18	413041	フィルタカツプアセンブリ	1	1		1G31343100
35-19	413042	フィルタカツプ	1	1		1G31343580
35-20	413043	フューエルラベル	1	1		1G31388430
35-21	413044	Oリング	1	1		1G31343650
35-22	413045	エレメントアセンブリ	1	1		1G31343560
35-23	413046	Oリング	1	1		1G31343570

36・BSA-650-1/BSA-950-1
 エンジン（付属品）



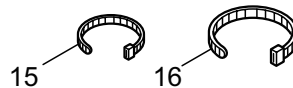
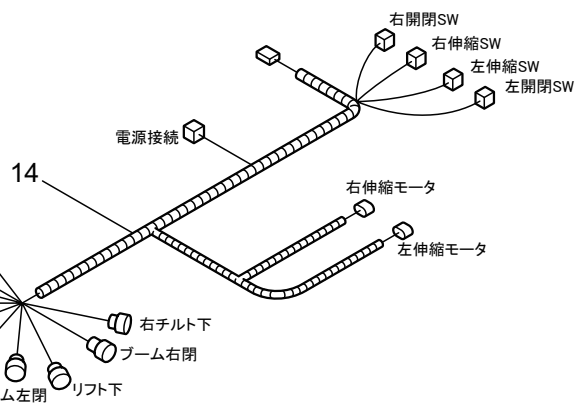
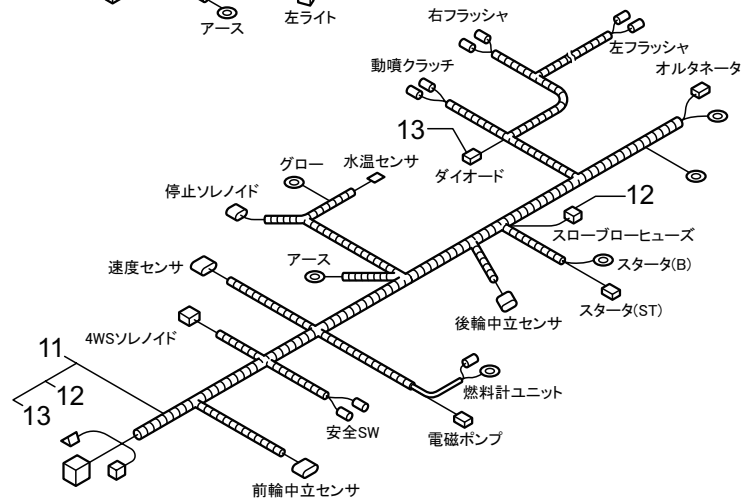
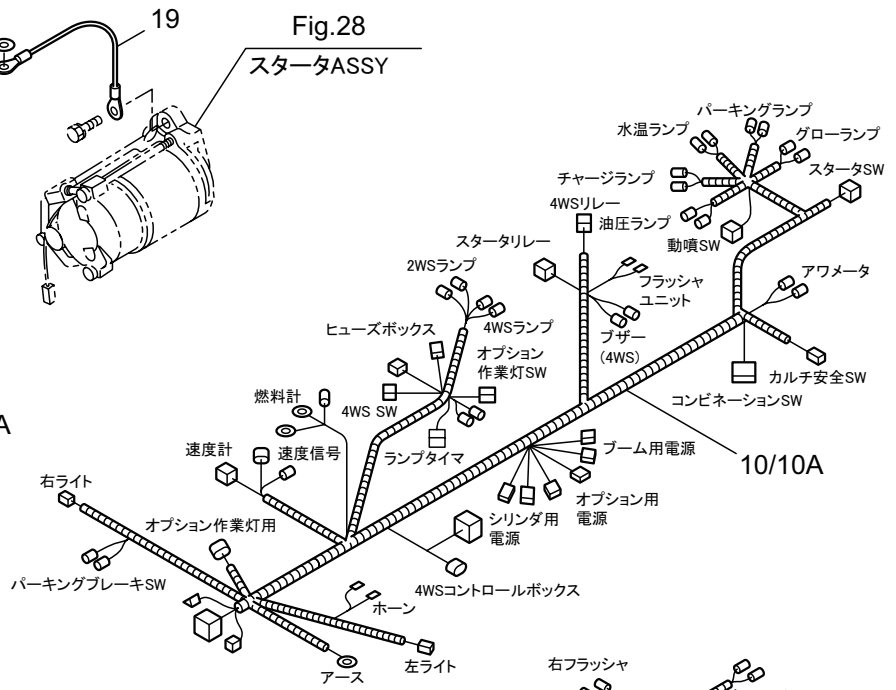
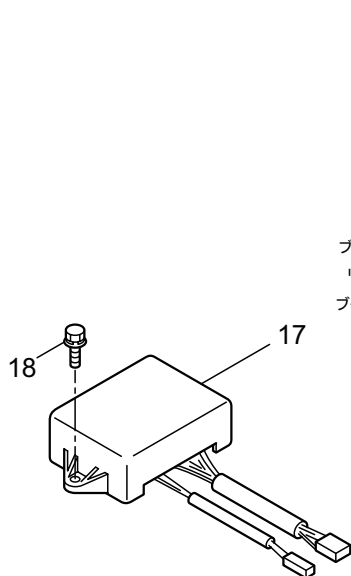
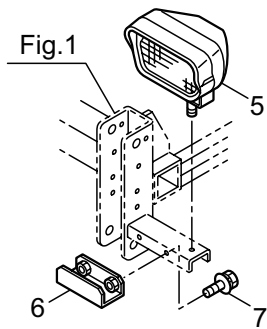
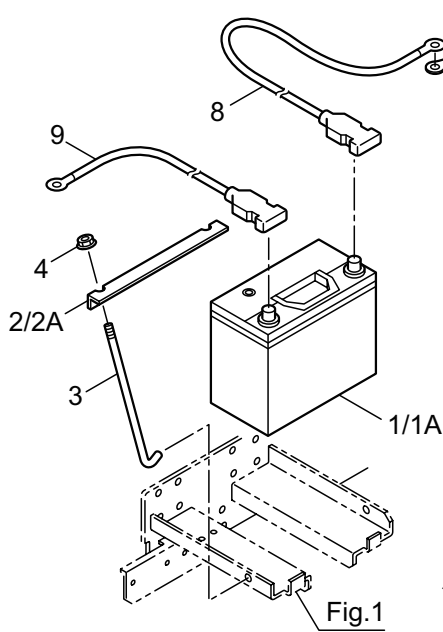
見出番号	部品番号	部 品 名 称	個 数		備 考
			650-1	950-1	
36-1	404766	フューエルポンプ ASSY	1	1	R140151350
36-2	414308	ラジエータアセンブリ	1	1	3 ~ 6 フクム 1G34772060
36-3	405534	キャツプ (ラジエータ)	1	1	1758016060
36-4	414309	シユラウド (ファン)	1	1	1G34772330
36-5	405536	プラグ (トレン)	1	1	3407016070
36-6	405537	O リング	1	1	3407016090
36-7	405538	ゴム (ラジエータマウント)	4	4	3407016030
36-8	414310	リザーブタンクアセンブリ	1	1	9 ~ 17 フクム RC41142680
36-9	635427	タンクホデー	1	1	1553172410
36-10	414311	キャツプアセンブリ	1	1	11 ~ 17 フクム RC41142850
36-11	414312	プレート	1	1	3G70417390
36-12	635429	キャツプ	1	1	1553172422
36-13	635430	ハツキン	1	1	1553172432
36-14	414313	ホース	1	1	RC41142860
36-15	635433	パイプ (オーバーフロー)	1	1	6C07058850
36-16	414314	ホース	1	1	RC41142870
36-17	635434	パイプ クリツプ	2	2	1550172470
36-18	655207	リザーブタンクステー	1	1	1198272460
36-19	414316	エアクリーナアセンブリ	1	1	20 ~ 29 フクム 1740711010
36-20	414317	エアクリーナホデーコンプリート	1	1	21 ~ 24 フクム 1740711052
36-21	405554	シール (パイプ)	1	1	T027093110
36-22	405555	シール (エアクリーナ)	1	1	T027093150
36-23	414318	マーク (ケイシキ)	1	1	1740787752
36-24	405556	ラベル (エアクリーナ)	1	1	T007093180
36-25	405557	カツプ ASSY (エアクリーナ)	1	1	T027093170
36-26	405149	カツプ (エアクリーナ)	1	1	T027093140
36-27	405150	バルブ	1	1	T007093160
36-28	405151	クランプ (エアクリーナ)	1	1	T027093190
36-29	402683	フィルターコンプ (エアクリーナ)	1	1	T027016320
36-30	414319	マフラコンプリート	1	1	6795558510
36-31	995112	マフラ ハツキン	1	1	1526312370
36-32	658319	ランプタイマー	1	1	1569465990
36-33	414320	リレーコンプリート (12VA.D)	1	1	1K57460220
36-34	414321	スタータスイッチアセンブリ	1	1	35, 36 フクム 1524863590
36-35	635512	スタータスイッチ	1	1	6C04055412
36-36	635513	キー (スターター)	1	1	1524863700
36-37	579983	パイプバンド	1	1	1540111720
36-38	976218	バンド	1	1	1526111720
36-39	635348	クランプ (マフラパイプ)	1	1	1522112433
36-40	624423	ラベルファンチュウイ	1	1	T018049570
36-41	659747	ワイヤーバンド	4	4	0931889039

計器パネル



見出番号	部品番号	部 品 名 称	個 数		備 考
			650-1	950-1	
37-1	864403	ケイキパネルマツメ	1	1	
37-2	189421	ナベコネジ (+)WSW	4	4	M6X16(SM)
37-3	860646	パイロットランプ (P)	1	1	SPK BL61-108060
37-4	860647	パイロットランプ (グロー)	1	1	SPK BL61-140120
37-5	860648	パイロットランプ (ミドリ)	2	2	SPK 1261-141090
37-6	861578	パイロットランプ (スイオン)	1	1	SPK BL61-111010
37-7	861579	パイロットランプ (ユアツ)	1	1	SPK BL61-108020
37-8	861580	パイロットランプ (シユウテン)	1	1	SPK BL61-108080
37-9	193482	クロスレバースイッチ	2	2	V11630B-000
37-10	682513	トグルスイッチ	1	1	KY-730521
37-11	862640	スイッチ	2	2	
37-12	157783	トグルスイッチ	1	1	P25027A-0000
37-13	861581	スタータスイッチ ASSY	1	1	15248-63590
37-14	198378	アワメータ	1	1	TH833CC26
37-15	861172	コンビネーションスイッチ	1	1	V120230-000
37-16	862619	ヒューズボックス	1	1	
37-17	189421	ナベコネジ (+)WSW	2	2	M6X16(SM)
37-18	862946	プレートマツメ	1	1	
37-19	189421	ナベコネジ (+)WSW	3	3	M6X16(SM)
37-20	162298	グロメット	2	2	SG-12A
37-21	110758	グロメット	3	3	SG-24A
37-22	861585	プレート	1	1	
37-23	861586	ゴムイタ	1	1	
37-24	861587	プレート	1	1	
37-25	861588	ゴムイタ	1	1	
37-26	088313	ナベコネジ (+)	8	8	M4X10
37-27	019083	バネサガネ	8	8	M4
37-28	685048	アロンバンド	1	1	CV-150B

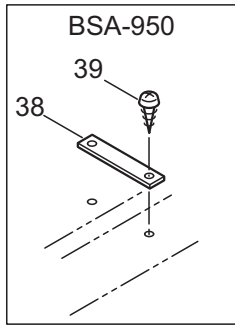
電装品・4WS 制御組立



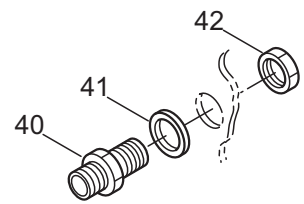
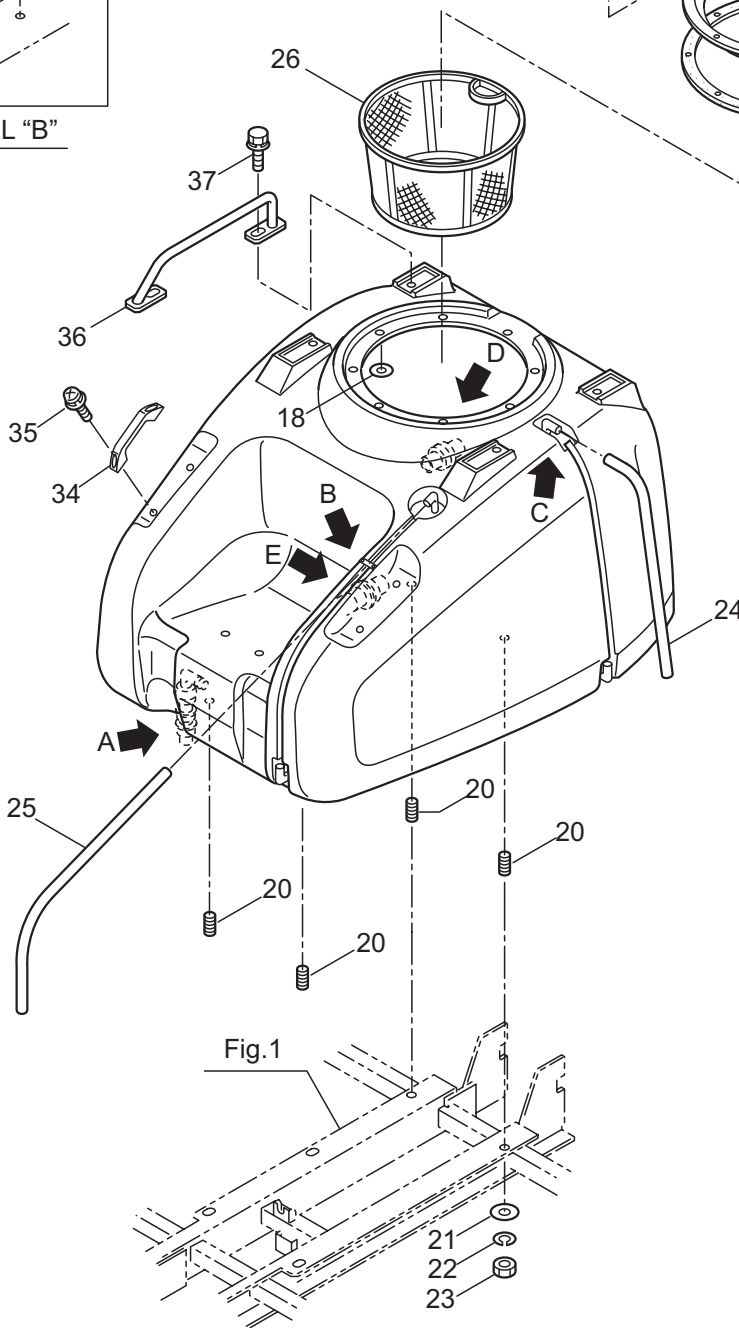
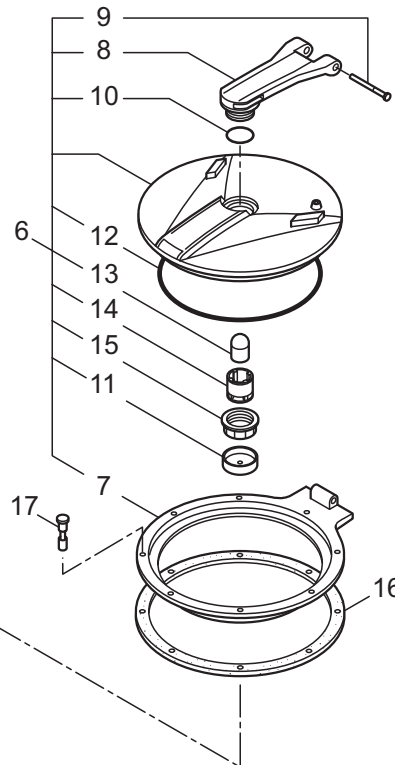
見出番号	部品番号	部 品 名 称	個 数		備 考
			650-1	950-1	
38-1	689245	バッテリー(12V-36)	1	1	60B24R ※～2014年11月
38-1A	880585	バッテリー	1	1	55B24R ※2014年12月～
38-2	682001	ステー	1	1	※～2014年11月
38-2A	880588	ステー	1	1	※2014年12月～
38-3	681290	フックボルト	2	2	M6
38-4	126756	セレクトツキフランジナット	2	2	M6
38-5	861659	サキヨウトウ	2	2	V31606B-K000
38-6	861660	ブラケットマメ	2	2	
38-7	195107	6カクボルト WSW	4	4	M6X16(SM)
38-8	863404	バッテリーコード(-)	1	1	
38-9	863405	バッテリーコード(+)	1	1	
38-10	862910	ワイヤハーネス	1	1	パネル ※～2014年11月
38-10A	880346	ワイヤハーネス	1	1	パネル ※2014年12月～
38-11	861665	ワイヤハーネス	1	1	エンジン 12,13 フクム
38-12	685844	スローフローヒューズ	1	1	40A 7327-6046
38-13	291196	ダイオード	1	1	M(6098-0061)3A
38-14	861666	ワイヤハーネス	1	1	ブーム
38-15	685049	アロンバンド	13	13	CV-250B
38-16	685050	アロンバンド	3	3	CV-350B
38-17	689922	4WS セイキヨコントローラ	1	1	M1352-000
38-18	185725	6カクボルト WSW	2	2	M6X16
38-19	863406	バッテリーコード(-)	1	1	

39・BSA-650-1/BSA-950-1
薬剂タンク (650L/950L)

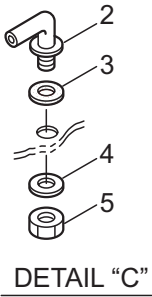
1—2~42,40-1~40-19



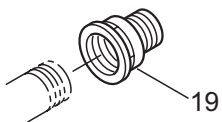
DETAIL "B"



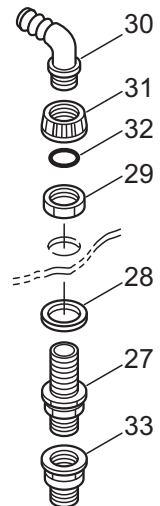
DETAIL "D"



DETAIL "C"



DETAIL "E"

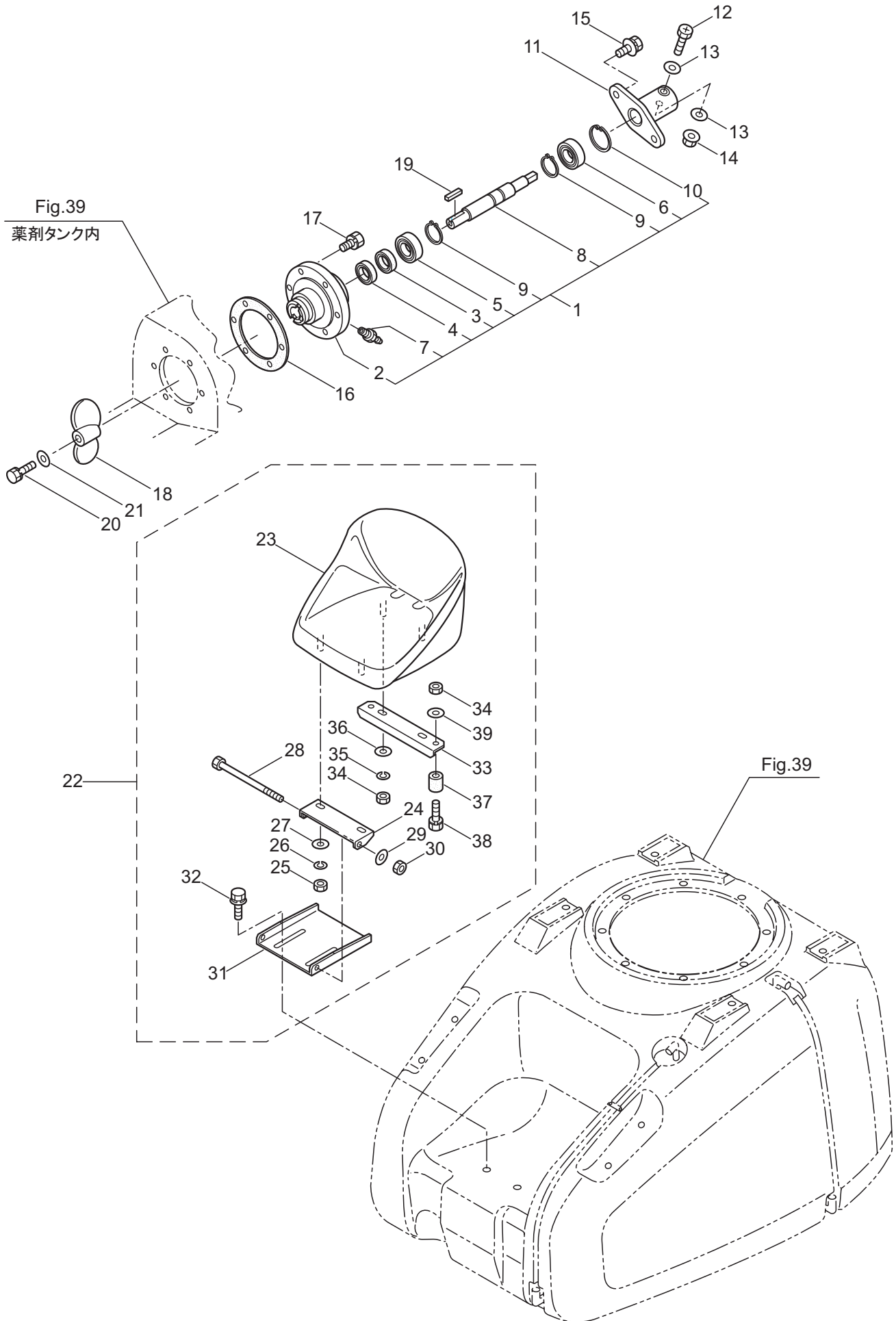


DETAIL "A"

見出番号	部品番号	部 品 名 称	個 数		備 考
			650-1	950-1	
39-1	861759	ヤクザイタンクミタテ	1		2 ~ 42,46-1 ~ 46-21 フクム
39-1	861797	ヤクザイタンクミタテ		1	2 ~ 42,46-1 ~ 46-21 フクム
39-2	150772	スイリヨウケイエルホ	4	4	
39-3	150773	ゴムマルハツキン	4	4	17X25X4
39-4	016949	ヒラザガネ	4	4	17X24XT1 BSP
39-5	101393	6 カクナツト	4	4	PF3/8
39-6	172203	ミスブタクミタテ	1	1	7 ~ 15 フクム
39-7	172196	ナツリング	1	1	
39-8	646624	アーム	1	1	
39-9	646625	ピン	1	1	
39-10	646626	O リング	1	1	
39-11	646629	フロントキャップ	1	1	
39-12	682577	O リング	1	1	
39-13	183682	フロント	1	1	
39-14	646628	フロントケース	1	1	
39-15	189950	ナツト	1	1	
39-16	172197	ハツキン	1	1	
39-17	865349	ブラインドリベット	8		
39-17	861764	ブラインドリベット		8	
39-18	065004	ヒラザガネ	8	8	M5
39-19	682374	エクステンション	1	1	
39-20	084844	ウエコミホルト	4	4	M12X28X15X22
39-21	126575	ヒラザガネ	4	4	M12
39-22	126570	パネザガネ	4	4	M12
39-23	081061	6 カクナツト	4	4	M12
39-24	144419	ビニールホース	1		12X16X730L
39-24	861803	ビニールホース		1	12X16X830L
39-25	050237	ビニールホース	1		12X16X900L
39-25	861802	ビニールホース		1	12X16X940L
39-26	187741	ミスコシアミマトメ	1	1	
39-27	199503	ニツプル (G3/4)	1	1	
39-28	866295	ハツキン	1	1	
39-29	199505	ナツト (G3/4)	1	1	
39-30	682623	エルボナカシン (G3/4)	1	1	
39-31	682624	ナツト (G3/4)	1	1	
39-32	682622	O リング	1	1	
39-33	861776	エクステンション (G3/4)	1	1	
39-34	189448	トツテ	2	2	
39-35	189421	ナベコネジ (+)WSW	4	4	M6X16(SM)
39-36	861772	パイフマトメ	2	2	
39-37	817007	6 カクホルト WSW	4	4	M8X16(SM)
39-38	862878	プレート		1	
39-39	089530	タツピングネジ		2	M3X10
39-40	196159	ニツプル	1	1	
39-41	168071	ハツキン	1	1	
39-42	189472	ナツト	1	1	

40・BSA-650-1/BSA-950-1

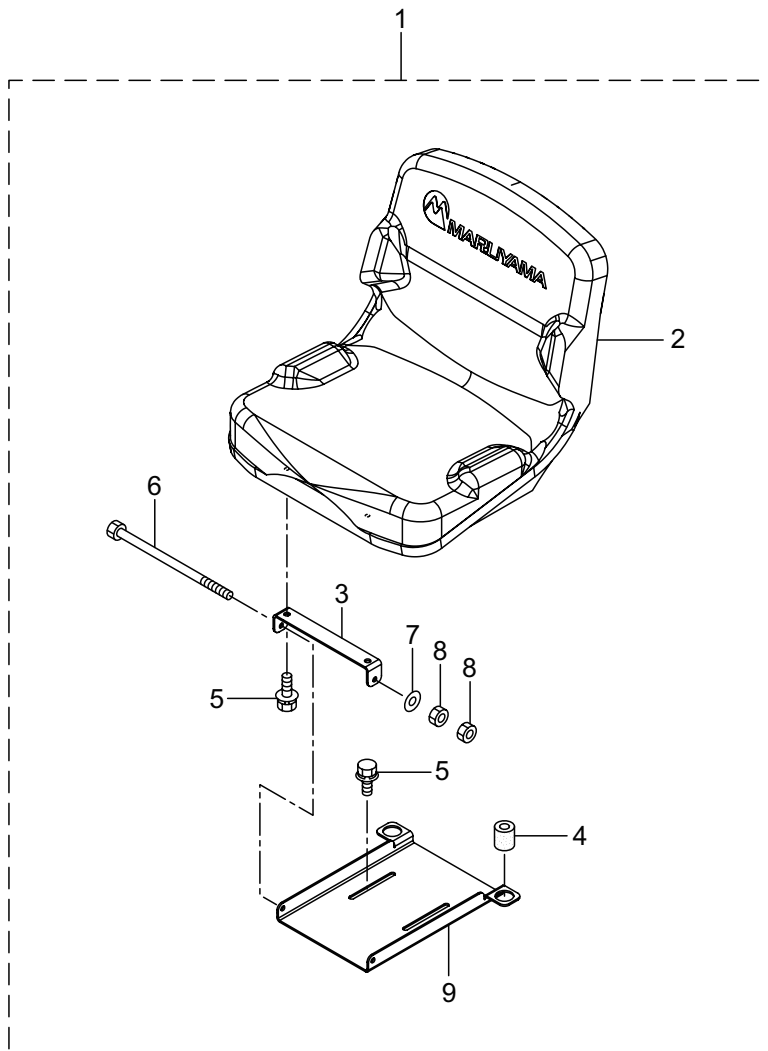
攪拌組立・座席



見出番号	部品番号	部 品 名 称	個 数		備 考
			650-1	950-1	
40-1	861766	カクハンクミタテ	1	1	2 ~ 10 フクム
40-2	165446	カクハンケース	1	1	
40-3	154893	オイルシール	1	1	TCX7 173510
40-4	154894	オイルシール	1	1	VC17355
40-5	013832	ヘアリング	1	1	#6203
40-6	550096	ヘアリング	1	1	6203LLU
40-7	012685	グリスニツプル	1	1	A-PT1/8
40-8	861767	シヤフトマトメ	1	1	
40-9	047331	C ガ外メワ	2	2	ジクヨウ 17
40-10	012381	C ガ外メワ	1	1	アナヨウ 40
40-11	861769	シヤフトホルダマトメ	1	1	
40-12	195189	6 カクホルト (+)	1	1	M5X40
40-13	065004	ヒラサガネ	2	2	M5
40-14	550107	セレイトツキフランジナツト	1	1	M5
40-15	092513	6 カクホルト SW	2	2	M8X16
40-16	039252	ハツキン	1	1	86X120XT3
40-17	817006	6 カクホルト (+)SW	6	6	M6X20
40-18	149846	カクハンハネ	1	1	
40-19	067344	ヘイコウキー	1	1	5X5X27 リヨウカク
40-20	182490	6 カクホルト SW	1	1	M5X16LS
40-21	149847	ヒラサガネ	1	1	6X25X3.2T
40-22	861516	ザセキミタテ	1	1	23 ~ 39 フクム
40-23	860618	ザセキ	1	1	HONYI 410-CFL01
40-24	861517	ブラケット	1	1	
40-25	126990	6 カクナツト	2	2	M8
40-26	126232	ハネサガネ	2	2	M8
40-27	127216	ヒラサガネ	2	2	M8
40-28	089500	6 カクホルト	1	1	M8X220LX30S
40-29	127216	ヒラサガネ	1	1	M8
40-30	126990	6 カクナツト	2	2	M8
40-31	861518	ブラケット	1	1	
40-32	126763	6 カクホルト WSW	2	2	M8X20(SM)
40-33	861519	ステー	1	1	
40-34	126990	6 カクナツト	4	4	M8
40-35	126232	ハネサガネ	2	2	M8
40-36	127216	ヒラサガネ	2	2	M8
40-37	186846	ストツパラバー	2	2	ナンバプレス
40-38	092517	6 カクホルト W	2	2	M8X40(M)
40-39	126573	ヒラサガネ	2	2	M8

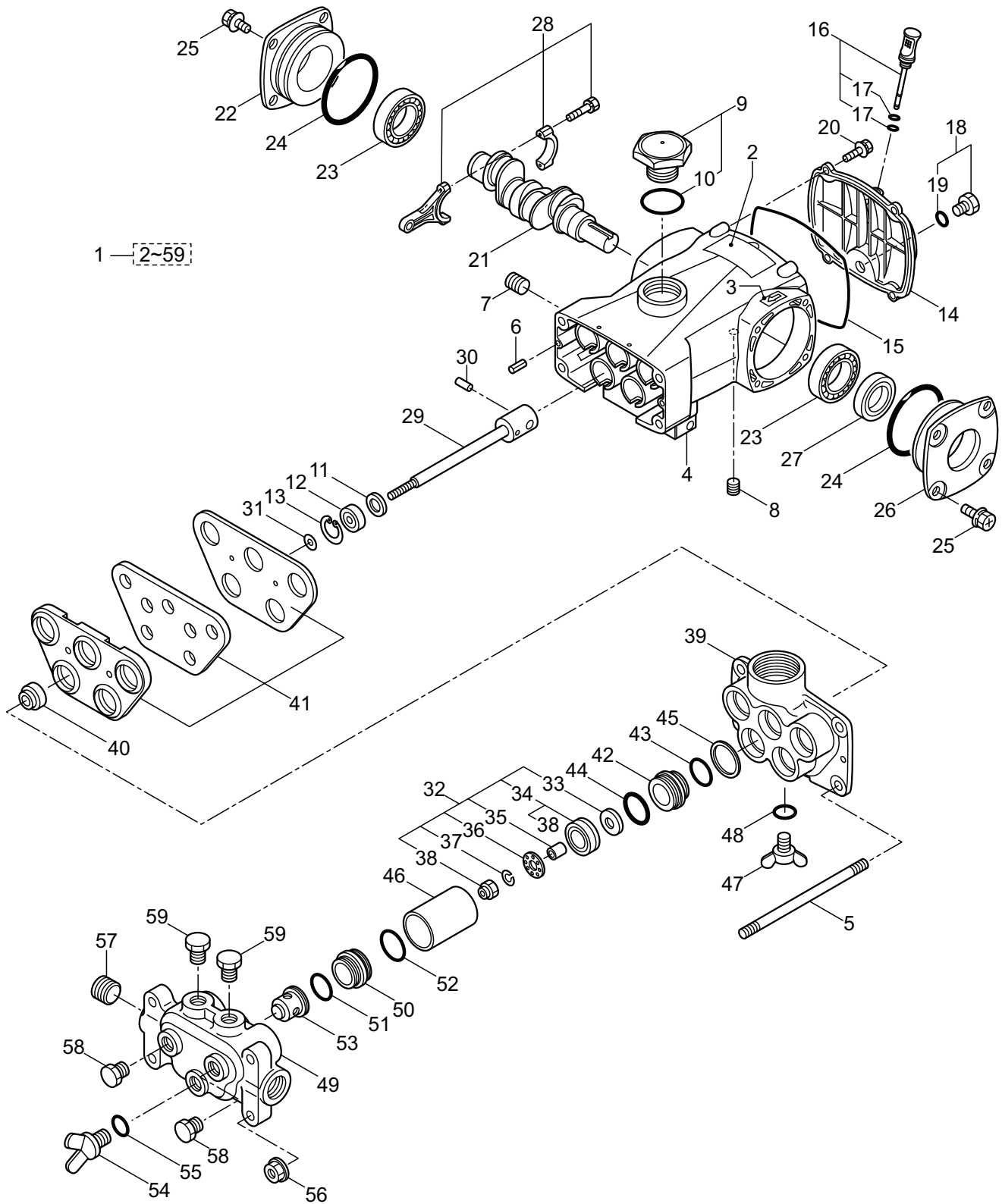
40-1 · BSA-650-2/BSA-950-2

座席 (新型)



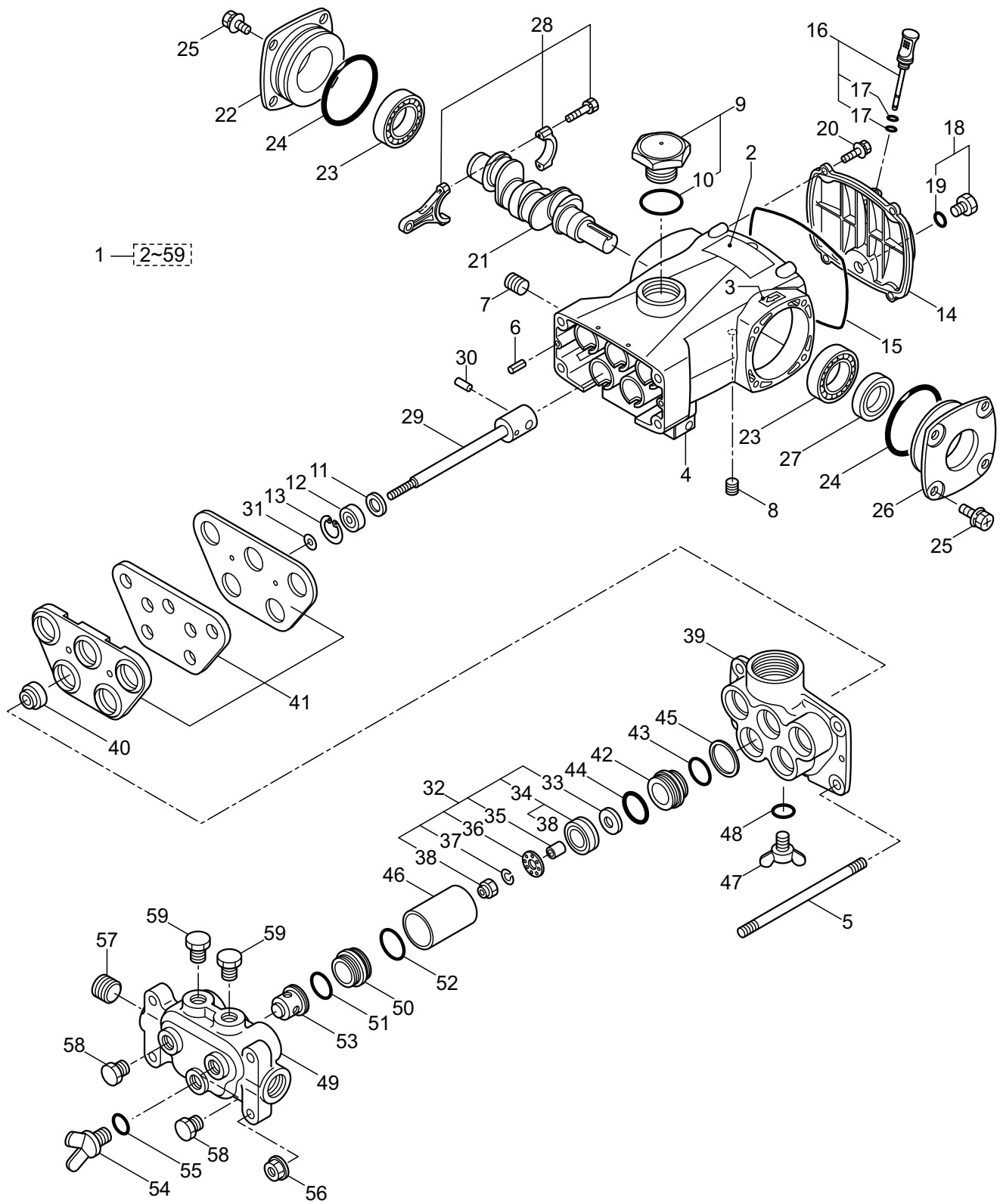
見出番号	部品番号	部 品 名 称	個 数		備 考
			650-1	950-1	
40-1-1	882101	サセキミタ	1	1	2～9フム
40-1-2	882102	シート	1	1	
40-1-3	882103	ブラケット	1	1	
40-1-4	186846	ストッパラバー	2	2	
40-1-5	817007	6カクホルト WSW	4	4	
40-1-6	089659	6カクホルト	1	1	M8X230X22
40-1-7	127216	ヒラサガネ	1	1	M8
40-1-8	126990	6カクナット	2	2	M8
40-1-9	882104	ブラケット	1	1	

41・BSA-650-1/BSA-950-1
 動力噴霧機-1 (MS1000F)



見出番号	部品番号	部 品 名 称	個 数		備 考
			650-1	950-1	
41-1	818429	MS1000F	1	1	2 ~ 59 フクム
41-2	126766	ネームプレート	1	1	MS1000F
41-3	054365	ハリマーク	1	1	ヤジルシ
41-4	127941	クランクケース	1	1	
41-5	125915	ウエコミホルト	4	4	M10X155X20X20
41-6	027488	スプリングピン	2	2	5X12 AW
41-7	044490	6 カクアナツキプラグ	1	1	R3/8
41-8	145964	6 カクアナツキプラグ	1	1	R1/4
41-9	092269	チユウユコウフタマトメ	1	1	10 フクム
41-10	014177	O リング	1	1	P35
41-11	126259	ヒラザガネ	5	5	17X24XT1.2
41-12	025461	オイルシール	5	5	S10.5247
41-13	125306	C ガトメワ	5	5	アナヨウ 25
41-14	127946	クランクケースフタ	1	1	
41-15	014047	O リング	1	1	S120
41-16	125312	オイルゲージクミタテ	1	1	17 フクム
41-17	026531	O リング	2	2	S8
41-18	091376	プラグクミタテ	1	1	G1/4 19 フクム
41-19	023170	O リング	1	1	P12.5
41-20	125824	6 カクホルト (+)WSW	4	4	M6X16(SMK)
41-21	128827	クランクジク	1	1	
41-22	127951	ヘアリングケース	1	1	
41-23	016138	ヘアリング	2	2	#6206
41-24	014033	O リング	2	2	S67
41-25	125832	6 カクホルト (+)WSW	8	8	M8X16(SMK)
41-26	127955	ヘアリングケース	1	1	
41-27	027330	オイルシール	1	1	D30458
41-28	125323	コンロツクミタテ	5	5	
41-29	125922	ピストンボウマトメ	5	5	
41-30	016948	ピストンピン	5	5	9X22
41-31	125334	ハツキン	5	5	10X16XT3
41-32	406183	A フロツク	5	5	33 ~ 38 フクム
41-33	027944	キユウスイベン	5	5	7X28XT3.8
41-34	115420	ピストンハツキンマトメ	5	5	38 フクム
41-35	125924	キユウスイベンカラー	5	5	7X10X11
41-36	027947	キユウスイベンストツパ	5	5	7X26X3
41-37	015850	バネザガネ	5	5	M7
41-38	115598	ナイロンナツ	5	5	M7
41-39	125926	シリンダモトカナグ	1	1	
41-40	100015	シールハツキン	5	5	
41-41	125338	シールハツキンオサエクミタテ	1	1	
41-42	125929	パイプウケカナグ	5	5	
41-43	043781	O リング	5	5	24.2X2.3
41-44	027536	O リング	5	5	27.2X2.65
41-45	011261	ファイバマルハツキン	5	5	28.5X32XT0.5

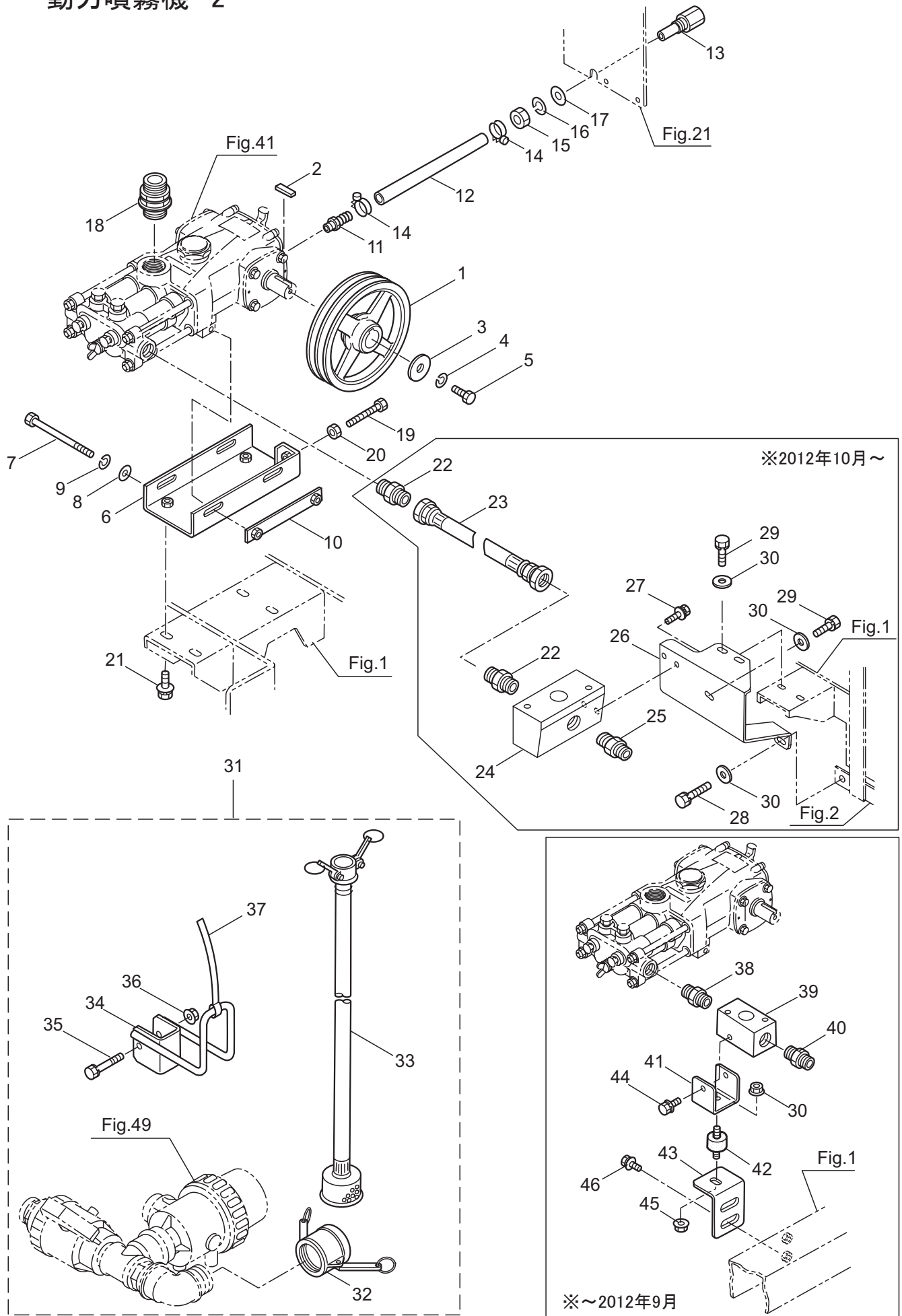
41 · BSA-650-1/BSA-950-1
 動力噴霧機 -1 (MS1000F)



見出番号	部品番号	部 品 名 称	個 数		備 考
			650-1	950-1	
41-46	131392	シリンダパイプ	5	5	32X35.5X56
41-47	108366	プラグ	1	1	G1/4
41-48	023170	Oリング	1	1	P12.5
41-49	125931	シリンダサキカナゲ	1	1	
41-50	125929	パイプウケカナゲ	5	5	
41-51	043781	Oリング	5	5	24.2X2.3
41-52	027536	Oリング	5	5	27.2X2.65
41-53	121218	ベンクミタテ	5	5	MS513
41-54	108366	プラグ	1	1	G1/4
41-55	023170	Oリング	1	1	P12.5
41-56	126567	セleitツキフランジナット	4	4	M10トクシュ
41-57	130470	6カクアナツキテーパネジプラグ	1	1	R3/4
41-58	125864	プラグ	2	2	R1/4
41-59	125348	プラグ	2	2	R3/8

42・BSA-650-1/BSA-950-1

動力噴霧機-2



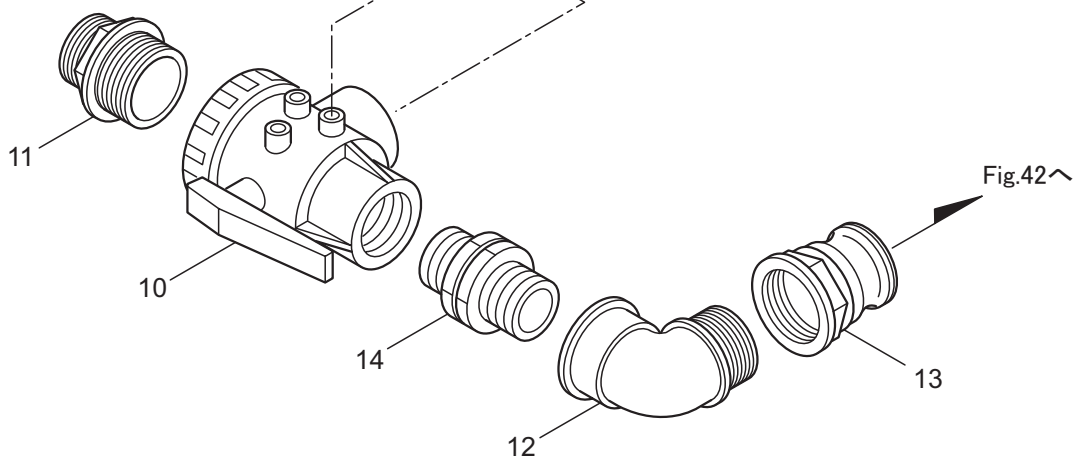
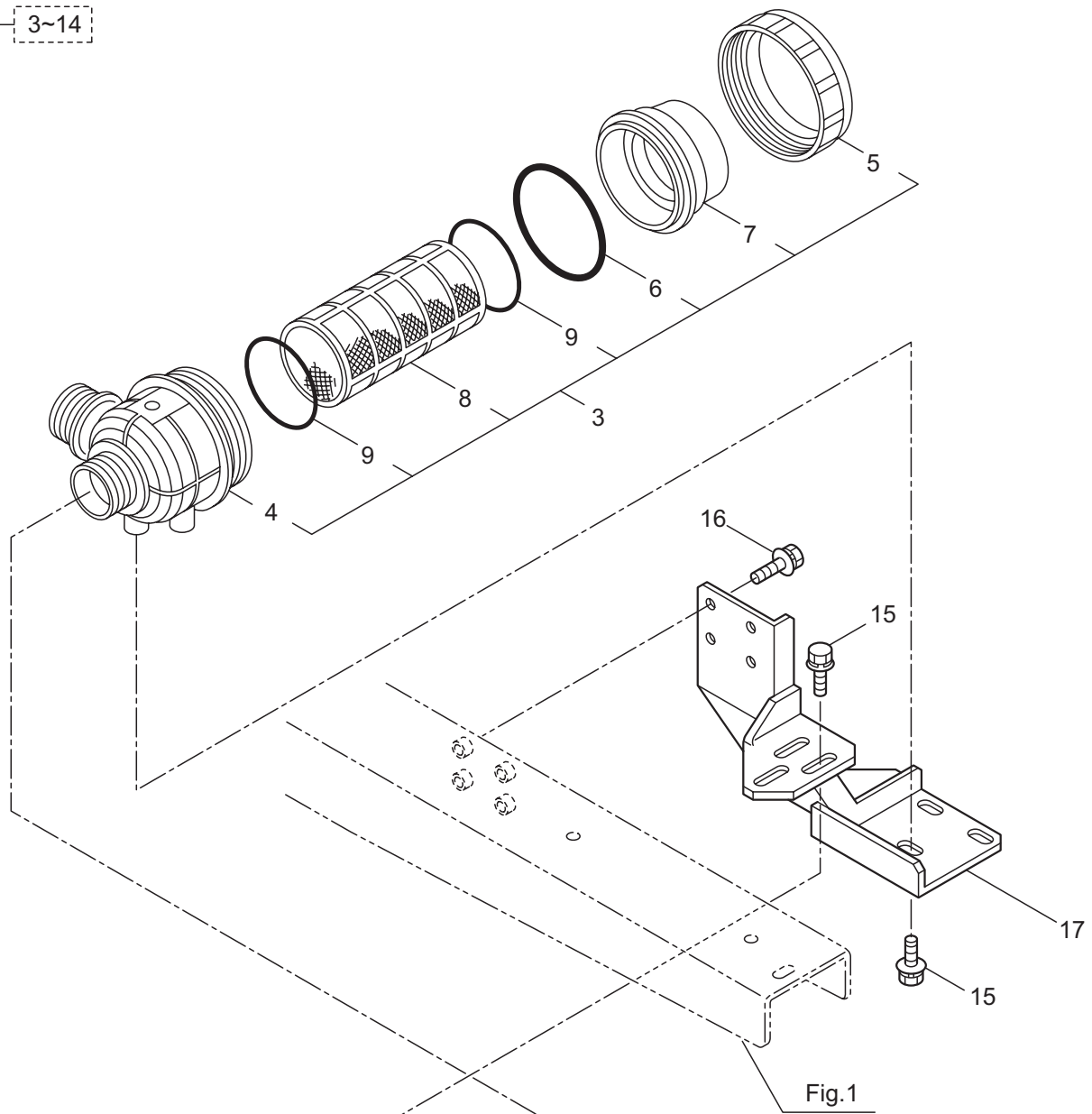
見出番号	部品番号	部 品 名 称	個 数		備 考
			650-1	950-1	
42-1	861818	Vプーリ	1	1	
42-2	862738	ヘイコウキー	1	1	8X7X26 リヨウカク
42-3	126578	ヒラサガネ	1	1	8.5X40XT3.2
42-4	126232	バネサガネ	1	1	M8
42-5	089399	6 カクホルト	1	1	M8X25-7T
42-6	861819	ブラケットマトメ	1	1	
42-7	089100	6 カクホルト	2	2	M8X120X30
42-8	127216	ヒラサガネ	2	2	M8
42-9	126232	バネサガネ	2	2	M8
42-10	861821	プレートナット	1	1	M8
42-11	653127	ホースグチ	1	1	R1/4X10.5
42-12	654382	タイユホース	1	1	BS-9X1BX220L
42-13	173411	ツギテ	1	1	
42-14	142602	ホースバンド	2	2	16ヨウ センケイ 2
42-15	081061	6 カクナツト	1	1	M12
42-16	126570	バネサガネ	1	1	M12
42-17	126575	ヒラサガネ	1	1	M12
42-18	687083	ケイチガイニツプル (11/4)	1	1	
42-19	080214	6 カクホルト	1	1	M8X75
42-20	126990	6 カクナツト	1	1	M8
42-21	092589	6 カクホルト WSW	4	4	M10X25(SM)
42-22	189167	ケイチガイニツプル	2	2	R3/4XG3/4(テーパ) ※2012年10月～
42-23	867898	ハキダシホースマトメ	1	1	19X1BX310L ※2012年10月～
42-24	867900	マニホールト	1	1	※2012年10月～
42-25	867901	ケイチガイニツプル	1	1	R3/4XG3/4 ※2012年10月～
42-26	867902	ブラケット	1	1	※2012年10月～
42-27	126763	6 カクホルト WSW	2	2	M8X20(SM) ※2012年10月～
42-28	092530	6 カクホルト SW	1	1	M8X25 ※2012年10月～
42-29	126258	6 カクホルト SW	3	3	M8X20 ※2012年10月～
42-30	019059	ヒラサガネ	4	4	8.5X25XT2.6 ※2012年10月～
42-31	862704	ドウファンキュウスイソウチクミタテ	1	1	32 ~ 37 フコム
42-32	862706	プラグキャップ	1	1	
42-33	864445	キュウスイホースマトメ	1	1	5m
42-34	862936	フックマトメ	2	2	
42-35	186099	6 カクホルト W	2	2	M8X55X22
42-36	126201	セレイトツキフランジナット	2	2	M8
42-37	862939	マジックバンド	2	2	GTR-B 20X500L
42-38	155826	ニツプル	1	1	3/4 ※ ~ 2012年9月
42-39	861823	マニホールト	1	1	※ ~ 2012年9月
42-40	189167	ケイチガイニツプル	1	1	R3/4XG3/4(テーパ) ※ ~ 2012年9月
42-41	861824	ステー	1	1	※ ~ 2012年9月
42-42	064032	ボウシンゴム	1	1	20-M8X18 ※ ~ 2012年9月
42-43	861825	ステー	1	1	※ ~ 2012年9月
42-44	817007	6 カクホルト WSW	2	2	M8X16(SM) ※ ~ 2012年9月
42-45	126201	セレイトツキフランジナット	2	2	M8 ※ ~ 2012年9月
42-46	126763	6 カクホルト WSW	2	2	M8X20(SM) ※ ~ 2012年9月

43・BSA-650-1/BSA-950-1

ストレーナ組立

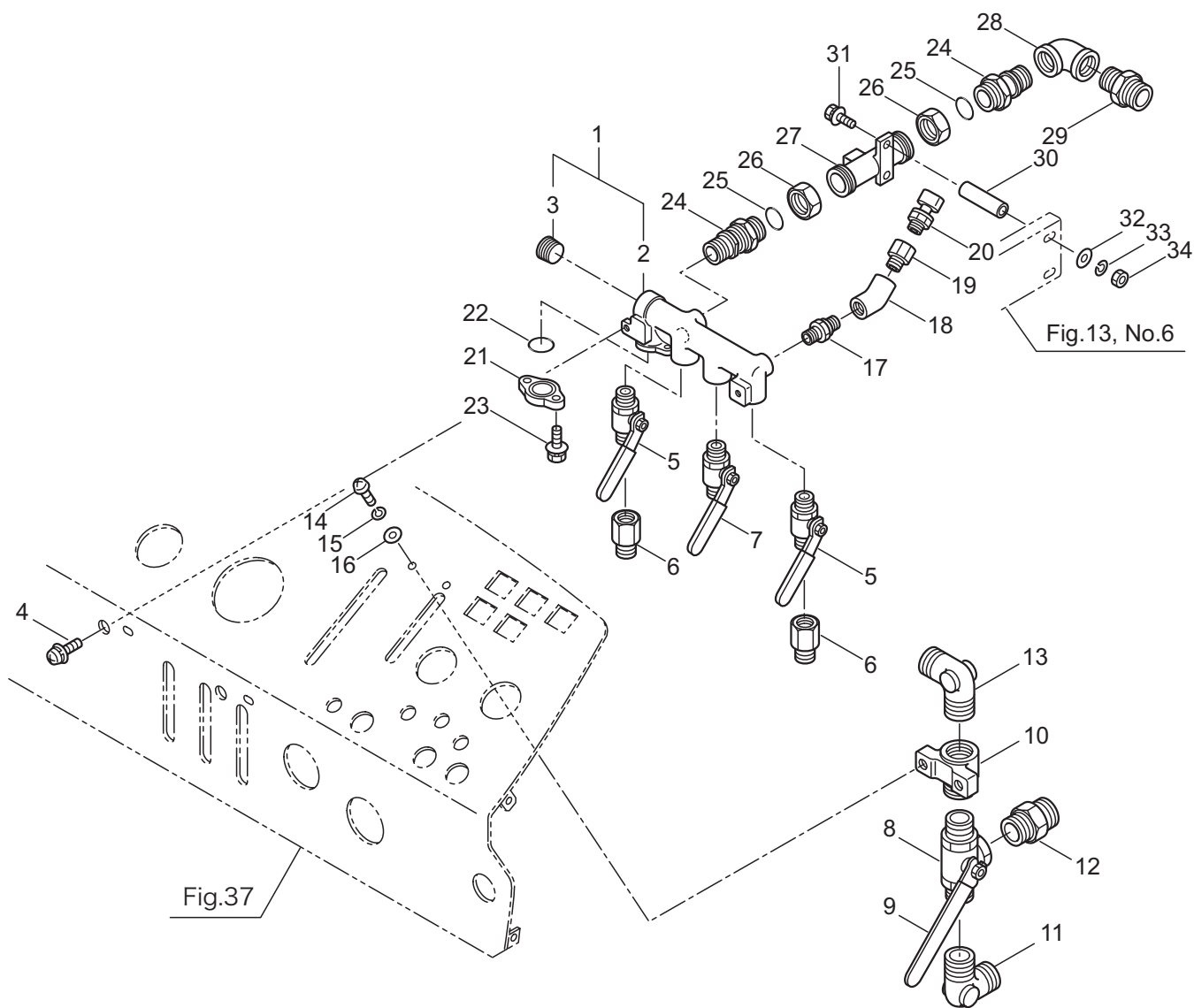
1— 2~17

2— 3~14



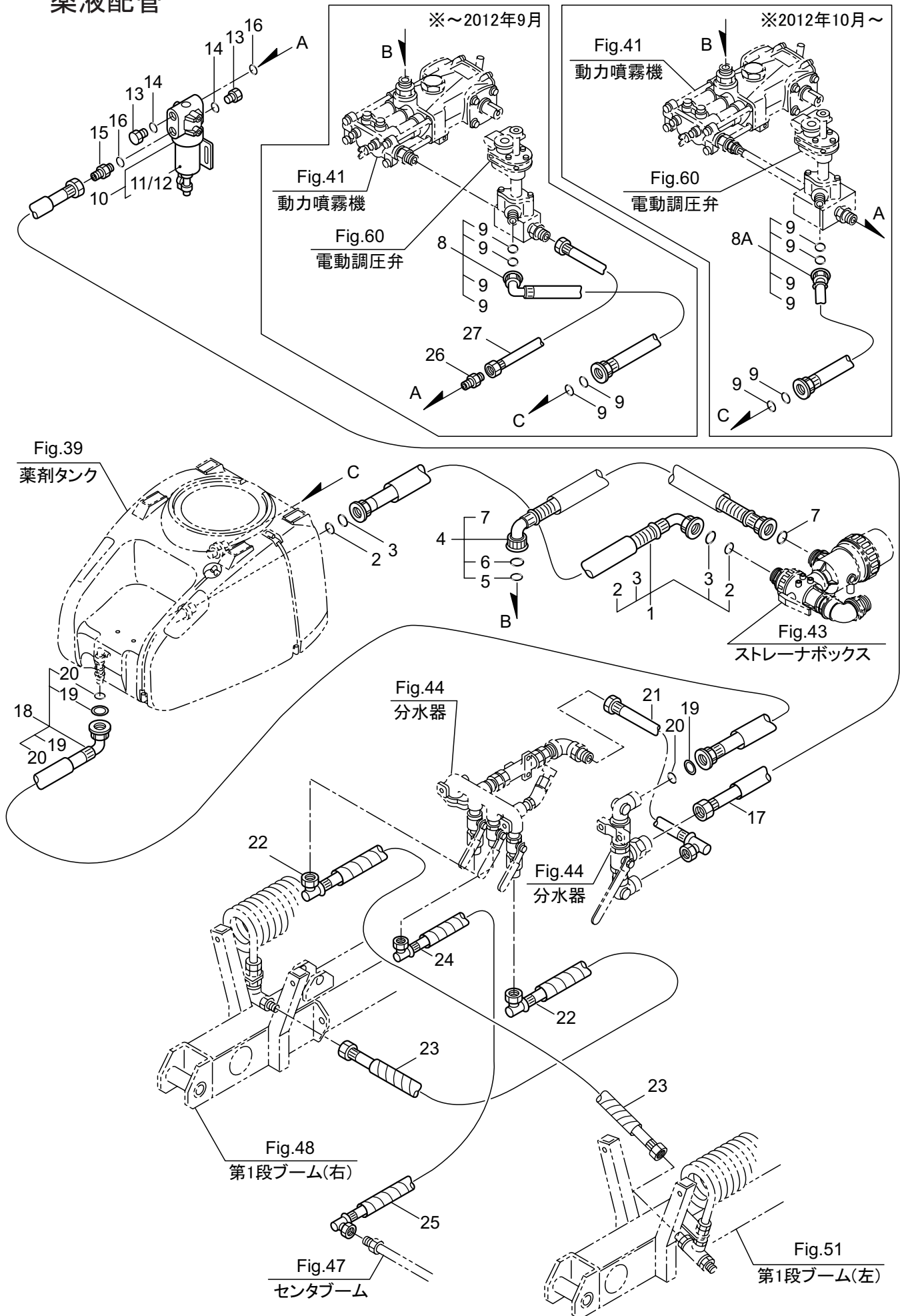
見出番号	部品番号	部 品 名 称	個 数		備 考
			650-1	950-1	
43-1	863770	ストレナクミタテ	1	1	2 ~ 17 フクム
43-2	863771	ストレナホツクスミタテ	1	1	3 ~ 14 フクム
43-3	865813	ストレナクミタテ (#32)	1	1	4 ~ 9 フクム ARAG3142162
43-4	865822	ホンタイ	1	1	ARAG3142160.90
43-5	161304	ナツト	1	1	
43-6	567292	○ リング	1	1	ARAG314000.050
43-7	865823	キャツプ	1	1	ARAG3142000.020
43-8	865824	アミ	1	1	ARAG3142002.030
43-9	193744	○ リング	2	2	ARAG314300.060
43-10	860444	3 ホウホールコツク	1	1	11/2
43-11	189945	ケイチガイニツプル	1	1	
43-12	199823	オスメスエルホ (11/2)	1	1	
43-13	862705	アダプタ	1	1	
43-14	189940	ニツプル	1	1	
43-15	817007	6 カクホルト WSW	6	6	M8X16(SM)
43-16	126763	6 カクホルト WSW	4	4	M8X20(SM)
43-17	863772	ブラケットマトメ	1	1	

分水器



見出番号	部品番号	部 品 名 称	個 数		備 考
			650-1	950-1	
44-1	863964	ブンスイキミタテ	1	1	2,3 フクム
44-2	863965	ブンスイキ	1	1	
44-3	863966	6 カクアナツキテーパネジプラグ	1	1	R1/2
44-4	189421	ナベコネジ (+)WSW	2	2	M6X16(SM)
44-5	861511	ホールコツククミタテ	2	2	R3/8
44-6	681562	エクステンション	2	2	RC3/8XG1/2 テーパ
44-7	199046	ホールコツククミタテ	1	1	R3/8XG3/8 テーパ
44-8	068034	3 ホウホールコツク	1	1	TN400-3/4
44-9	684665	ハンドル	1	1	
44-10	198160	シヨイント	1	1	38414
44-11	189166	ケイチガイオスエルホ	1	1	R3/4XG3/4(テーパ)
44-12	189167	ケイチガイニツフル	1	1	R3/4XG3/4(テーパ)
44-13	165369	ケイチガイオスエルホ	1	1	PF3/4XPT3/4
44-14	088355	ナベコネジ (+)	2	2	M8X16
44-15	015846	ハネサガネ	2	2	M8
44-16	065006	ヒラサガネ	2	2	M8
44-17	550103	ニツフル	1	1	PT1/4 シハンピン
44-18	548178	45°エルホ	1	1	PT1/4XPT1/4
44-19	197014	ブツシュ	1	1	R1/4XM11XP1
44-20	193748	アツリヨクセンサ	1	1	
44-21	119696	フランジ	1	1	
44-22	043781	O リング	1	1	24.2X2.3
44-23	126258	6 カクホルト SW	2	2	M8X20
44-24	182690	カナグ	2	2	
44-25	142807	O リング	2	2	P18
44-26	193770	ナツト	2	2	G1
44-27	193764	リュウリヨウセンサマトメ	1	1	
44-28	864012	エルホ	1	1	1/2
44-29	657737	ケイチガイニツフル	1	1	R1/2XG3/4 テーパ
44-30	193766	カラー	2	2	
44-31	127231	6 カクホルト WSW	2	2	M6X55
44-32	127239	ヒラサガネ	2	2	M6
44-33	127298	6 カクナツト	2	2	M6
44-34	126568	ハネサガネ	2	2	M6

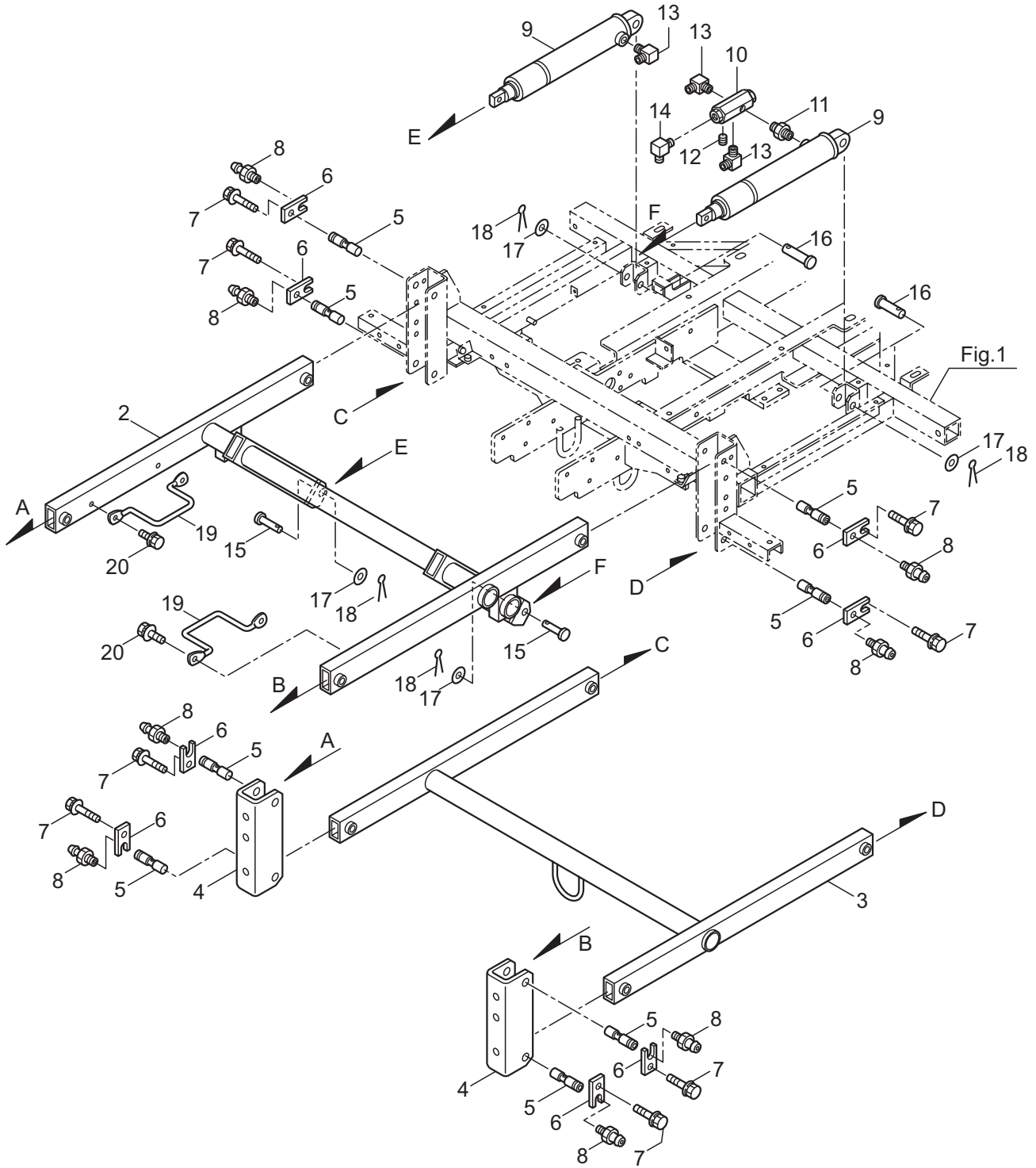
薬液配管



見出番号	部品番号	部 品 名 称	個 数		備 考
			650-1	950-1	
45-1	861594	キユウスイホースマトメ	1	1	32X1400L 2,3 フクム
45-2	161307	○ リング	2	2	
45-3	161308	○ リング	2	2	
45-4	861595	キユウスイホースマトメ	1	1	32X850L 5 ~ 7 フクム
45-5	161307	○ リング	1	1	
45-6	161308	○ リング	1	1	
45-7	161308	○ リング	1	1	
45-8	861781	ハイスイホースマトメ	1	1	25X480L 9 フクム ※ ~ 2012 年 9 月
45-8A	867896	ハイスイホースマトメ	1	1	25X120L 9 フクム ※2012 年 10 月 ~
45-9	161309	○ リング	4	4	
45-10	861784	ラインストレーナ (#80)	1	1	11,12 フクム
45-11	861785	ストレーナ (#80)	1	1	
45-12	864427	○ リング	1	1	
45-13	689063	キヤツプ	2	2	
45-14	689064	○ リング	2	2	
45-15	689060	ニツプル	1	1	G3/4XG3/4(テーパ)
45-16	018391	○ リング	2	2	P22A
45-17	861787	ハキダシホースマトメ	1	1	19X1BX2450L
45-18	861597	ハイスイホースマトメ	1	1	19X28X1300L 19,20 フクム
45-19	188603	ゴウセイジユシマルハツキン	2	2	18.5X24XT2
45-20	682622	○ リング	2	2	
45-21	861789	ハキダシホースマトメ	1	1	19X1BX300L
45-22	867506	ハキダシホースマトメ	2	2	13X2SX3000L 23 フクム
45-23	861604	コルゲートチューブ	2	2	ヨビ 25X2900 スリットナ
45-24	867508	ハキダシホースマトメ	1	1	10X2SX2760L 25 フクム
45-25	861606	コルゲートチューブ	1	1	ヨビ 19X2650 スリットナ
45-26	689060	ニツプル	2	2	G3/4XG3/4(テーパ) ※ ~ 2012 年 9 月
45-27	861783	ハキダシホースマトメ	1	1	19X1BX250L ※ ~ 2012 年 9 月

ブームリフト

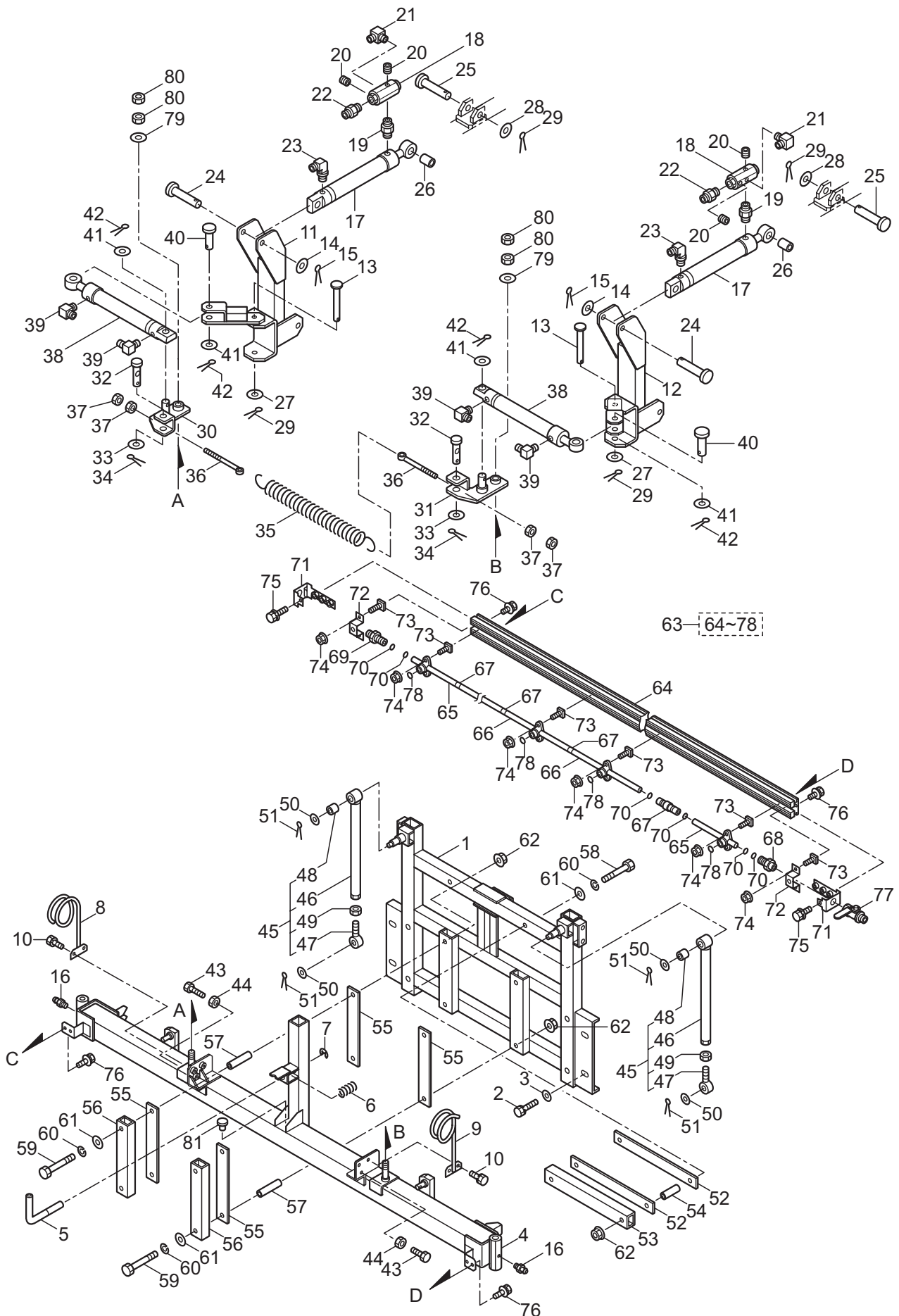
1— 2~20



見出番号	部品番号	部 品 名 称	個 数		備 考
			650-1	950-1	
46-1	861471	ブームリフトクミタテ	1	1	2 ~ 20 フクム
46-2	197017	パイプマトメ	1	1	
46-3	197025	パイプマトメ	1	1	
46-4	197026	ブラケットマトメ	2	2	
46-5	197028	シャフト	8	8	
46-6	197029	プレート	8	8	
46-7	092572	6 カクホルト WSW	8	8	M6X12(SM)
46-8	069553	グリスニツプル	8	8	A-MT6X1 ガタ
46-9	861472	ユアツシリンダ	2	2	KYB (40)-30-250
46-10	866780	パイロットチエツクベン	1	1	
46-11	861473	ケイチガイニツプル	1	1	R1/4-R1/8
46-12	165769	6 カクアナツキプラグ	1	1	PT1/8
46-13	143069	90°エルボ	3	3	PT1/8XPF1/8
46-14	162442	90°エルボ	1	1	R1/4XG1/8
46-15	865797	ピン	2	2	
46-16	865799	ピン	2	2	
46-17	126796	ヒラサガネ	4	4	M14
46-18	014735	ワリピン	4	4	3X28
46-19	861476	クランプ	2	2	ハイブームは使用せず
46-20	817007	6 カクホルト WSW	4	4	M8X16(SM)

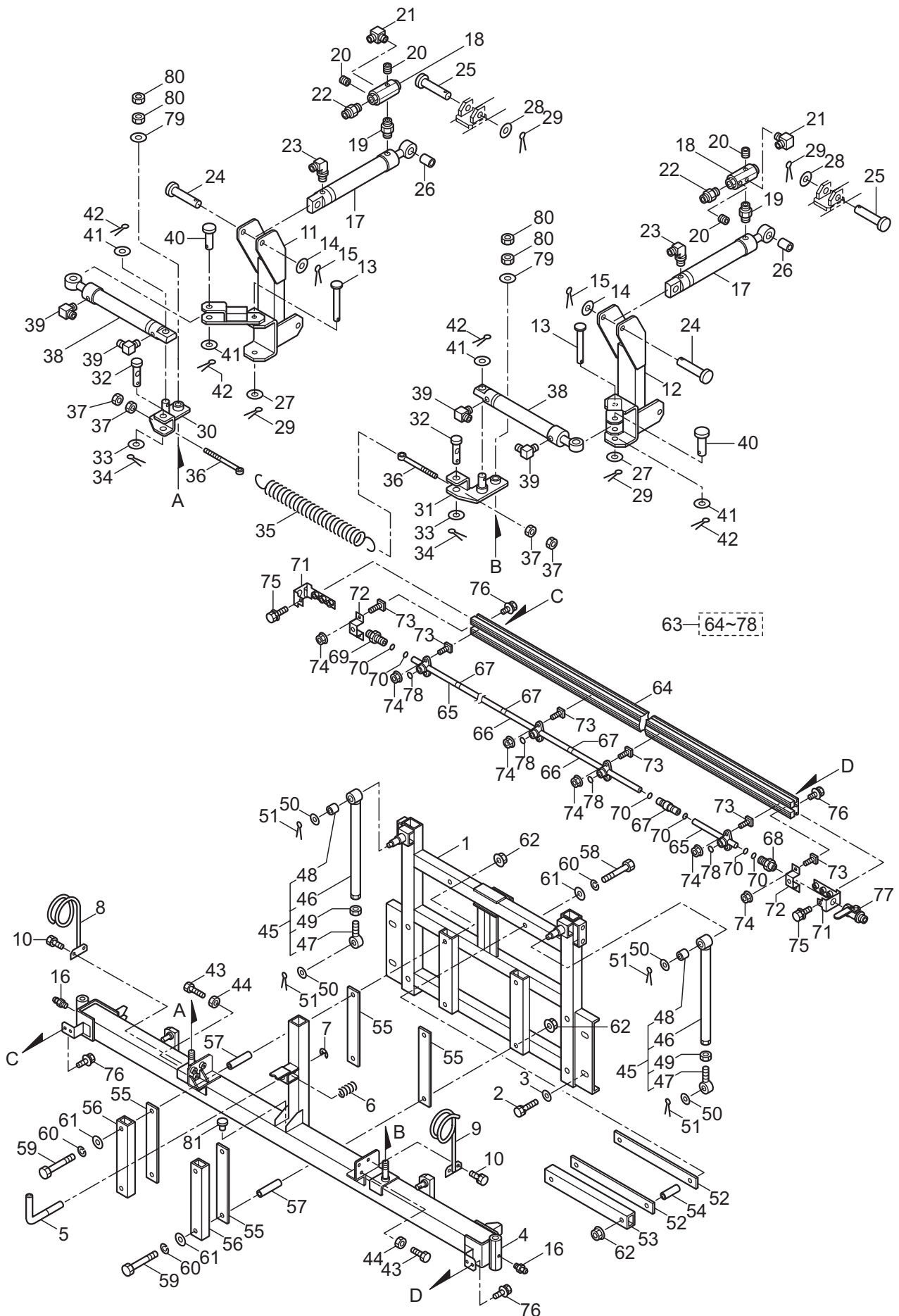
47・BSA-650-1/BSA-950-1

センタboom



見出番号	部品番号	部 品 名 称	個 数		備 考
			650-1	950-1	
47-1	862145	フレームマトメ	1	1	
47-2	817029	6 カクボルト SW	4	4	M10X30
47-3	028348	ヒラサガネ	4	4	10.5X45XT4.5
47-4	862151	センタブームマトメ	1	1	
47-5	862251	ロッドアーム	1	1	
47-6	862522	アツシユクコイルハネ	1	1	
47-7	013523	E ガ外メワ	1	1	3ビ 12
47-8	862167	クランプマトメ	1	1	
47-9	862170	クランプマトメ	1	1	
47-10	126258	6 カクボルト SW	4	4	M8X20
47-11	862171	ブラケットマトメ	1	1	
47-12	862122	ブラケットマトメ	1	1	
47-13	866298	ピン	2	2	
47-14	127263	ヒラサガネ	2	2	M18
47-15	014735	ワリピン	2	2	3X28
47-16	069553	グリスニツプル	2	2	A-MT6X1 ガタ
47-17	863852	シリンダ	2	2	
47-18	866780	パイロットチエツクベン	2	2	
47-19	861473	ケイチガイニツプル	2	2	R1/4-R1/8
47-20	165769	6 カクアナツキプラグ	4	4	PT1/8
47-21	862593	90°エルボ	2	2	R1/8XG1/4
47-22	861475	アダプタ	2	2	
47-23	862045	オスエルボ	2	2	L1N1/4-PT1/4
47-24	866279	ピン	2	2	
47-25	865799	ピン	2	2	
47-26	862182	カラー	2	2	
47-27	022901	ヒラサガネ	2	2	M16
47-28	126796	ヒラサガネ	2	2	M14
47-29	014735	ワリピン	4	4	3X28
47-30	862183	アームマトメ	1	1	
47-31	862188	アームマトメ	1	1	
47-32	866299	ピン	2	2	
47-33	127263	ヒラサガネ	2	2	M18
47-34	014735	ワリピン	2	2	3X28
47-35	862190	ヒツパリコイルハネ	1	1	
47-36	862191	デンデンボルト	2	2	M10X150L
47-37	127433	6 カクナツ	4	4	M10
47-38	863852	シリンダ	2	2	
47-39	162442	90°エルボ	4	4	
47-40	866280	ピン	2	2	
47-41	127263	ヒラサガネ	4	4	M18
47-42	014735	ワリピン	4	4	3X28
47-43	082221	6 カクボルト	4	4	M14X50
47-44	687260	6 カクナツ	4	4	M14
47-45	687577	ロッドクミタテ	2	2	46 ~ 49 フクム

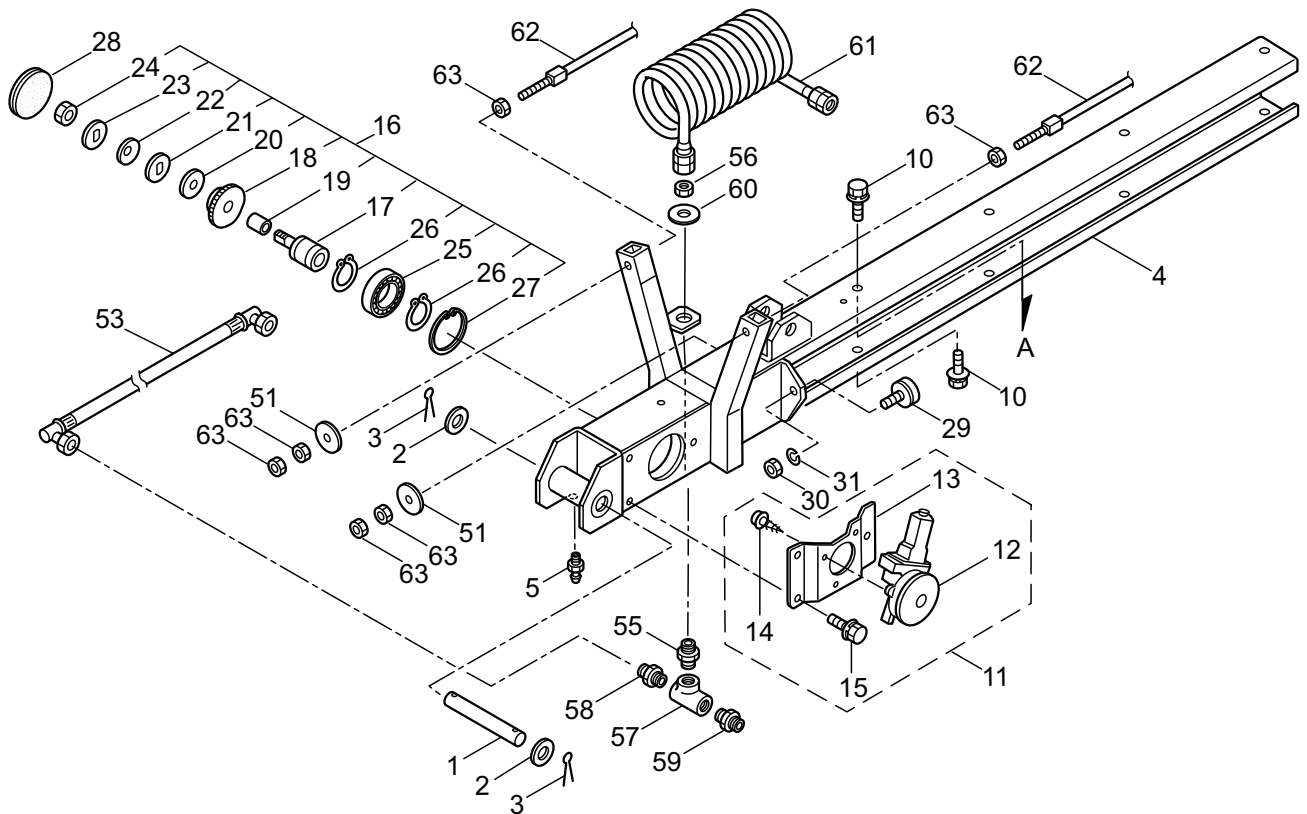
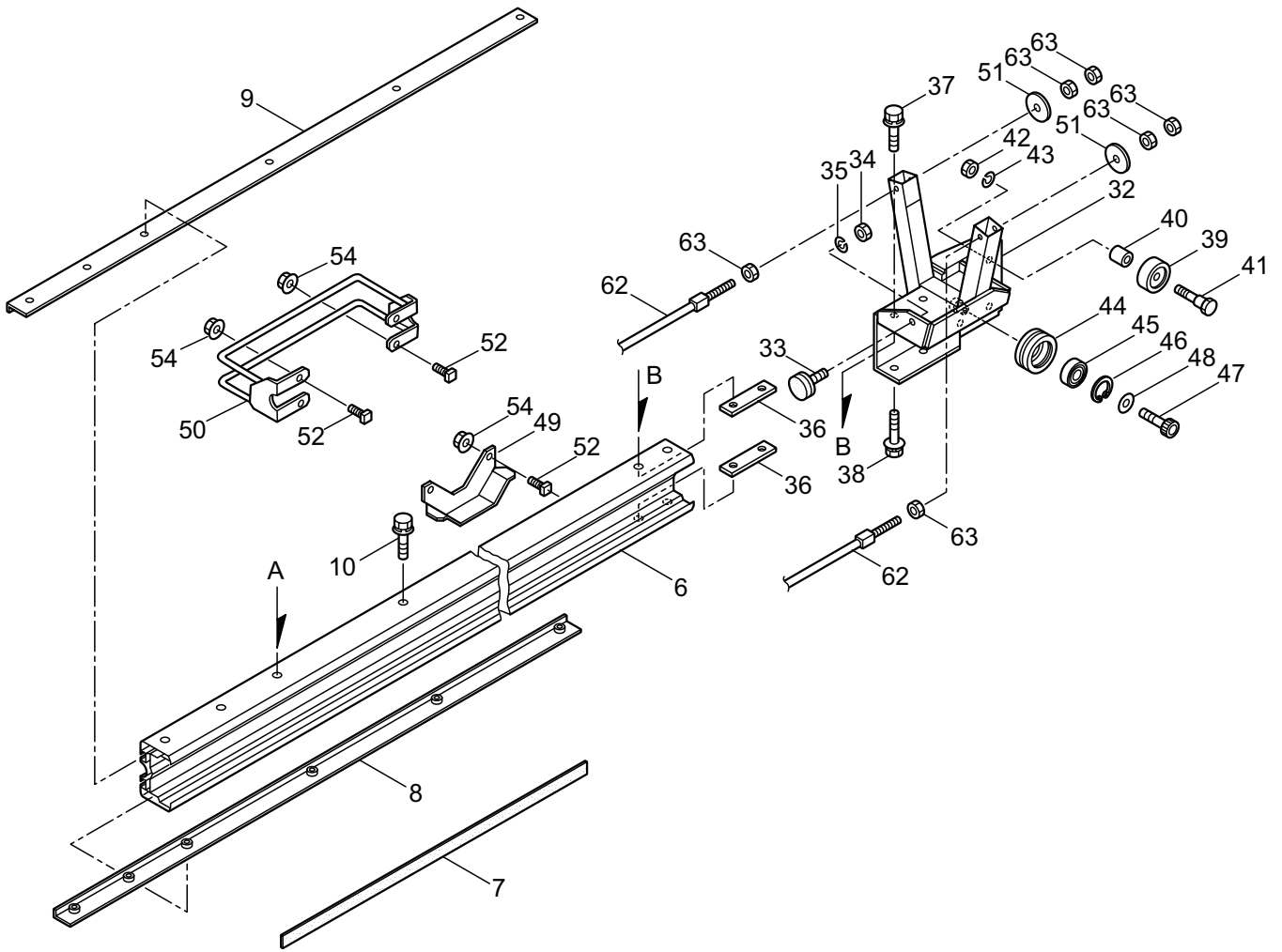
センタboom



見出番号	部品番号	部 品 名 称	個 数		備 考
			650-1	950-1	
47-46	687578	ロツト ^ˆ マトメ	2	2	
47-47	687581	ロツト ^ˆ エント ^ˆ	2	2	
47-48	687582	ブ ^ˆ ツシュ	4	4	
47-49	081354	6 カクナツト	2	2	M14
47-50	126796	ヒラザ ^ˆ ガ ^ˆ ネ	4	4	M14
47-51	014735	ワリ ^ˆ ピン	4	4	3X28
47-52	687592	プ ^ˆ レート	2	2	
47-53	688181	カクハ ^ˆ イ ^ˆ フ ^ˆ	1	1	
47-54	687594	ハ ^ˆ イ ^ˆ フ ^ˆ	2	2	
47-55	687595	プ ^ˆ レート	4	4	
47-56	688182	カクハ ^ˆ イ ^ˆ フ ^ˆ	2	2	
47-57	687597	ハ ^ˆ イ ^ˆ フ ^ˆ	4	4	
47-58	080360	6 カクホ ^ˆ ルト	2	2	M10X80X26
47-59	080419	6 カクホ ^ˆ ルト	4	4	M10X110X26
47-60	126231	ハ ^ˆ ネサ ^ˆ ガ ^ˆ ネ	6	6	M10
47-61	013849	ヒラザ ^ˆ ガ ^ˆ ネ	6	6	M10
47-62	126567	セ ^ˆ レイトツキフランジ ^ˆ ナツト	6	6	M10
47-63	862202	フ ^ˆ ンムカンクミ ^ˆ タ ^ˆ テ	1	1	63 ~ 78 フクム
47-64	862193	ブ ^ˆ ームハ ^ˆ イ ^ˆ フ ^ˆ	1	1	1875L
47-65	862194	フ ^ˆ ンムハ ^ˆ イ ^ˆ フ ^ˆ A	2	2	
47-66	862195	フ ^ˆ ンムハ ^ˆ イ ^ˆ フ ^ˆ B	5	5	
47-67	862196	ジ ^ˆ ョイント	6	6	
47-68	862197	エ ^ˆ ント ^ˆ カナ ^ˆ グ ^ˆ	1	1	
47-69	862198	エ ^ˆ ント ^ˆ カナ ^ˆ グ ^ˆ	1	1	
47-70	011373	○ リ ^ˆ ン ^ˆ グ ^ˆ	16	16	P-10
47-71	862199	ブ ^ˆ ラケツトマトメ	2	2	
47-72	862201	ブ ^ˆ ラケツトマトメ	2	2	
47-73	197263	4 カクホ ^ˆ ルト	18	18	M5X12
47-74	107098	フランジ ^ˆ ツキ 6 カクナツト	18	18	M5 (ハナシ)
47-75	096032	6 カクホ ^ˆ ルト WSW	2	2	M6X12(SMK)
47-76	195107	6 カクホ ^ˆ ルト WSW	6	6	M6X16(SM)
47-77	117609	コツク ^ˆ クミ ^ˆ タ ^ˆ テ	1	1	G1/4XR1/4
47-78	011345	○ リ ^ˆ ン ^ˆ グ ^ˆ	7	7	P-12
47-79	022903	ヒラザ ^ˆ ガ ^ˆ ネ	2	2	12.5X30XT3.2
47-80	081062	6 カクナツト	4	4	M12
47-81	682416	ホ ^ˆ ールプ ^ˆ ラ ^ˆ ク ^ˆ	1	1	

48・BSA-650-1/BSA-950-1

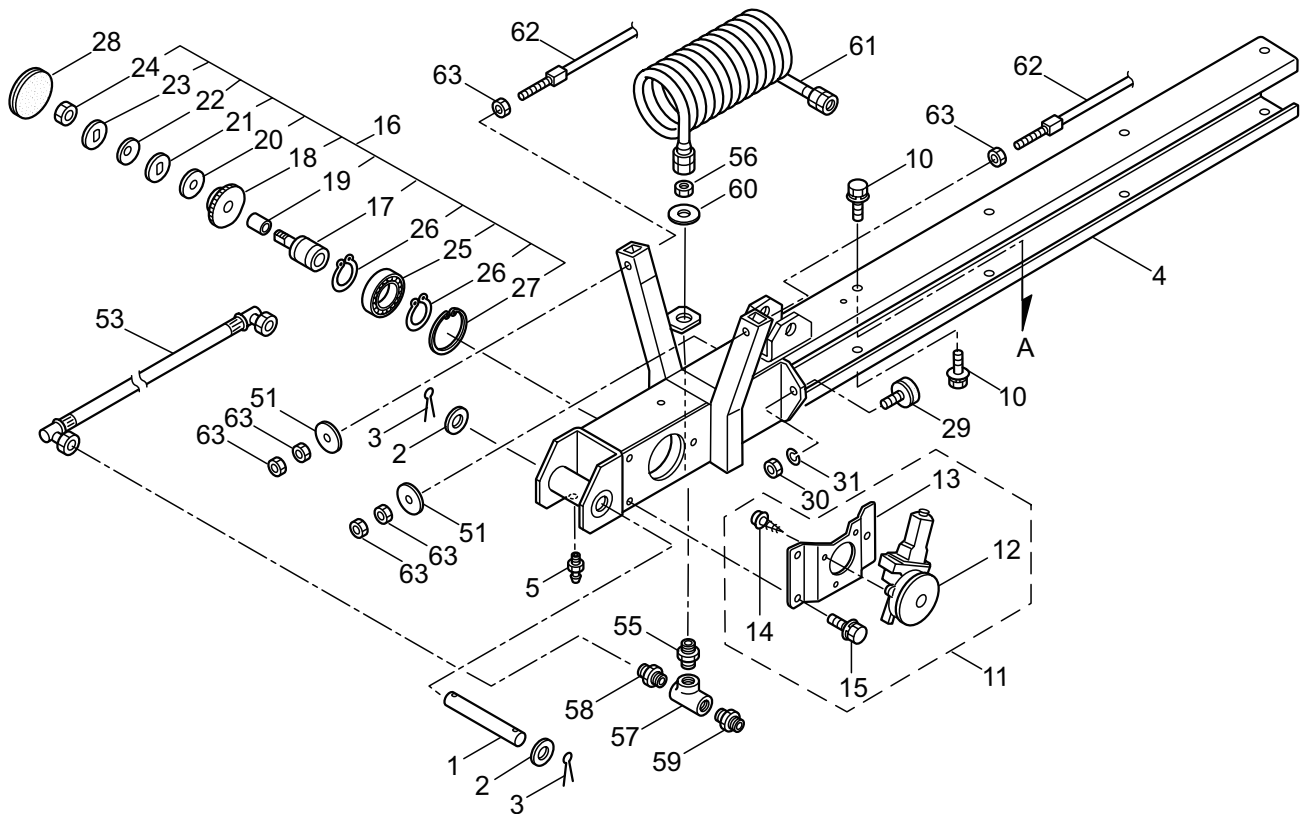
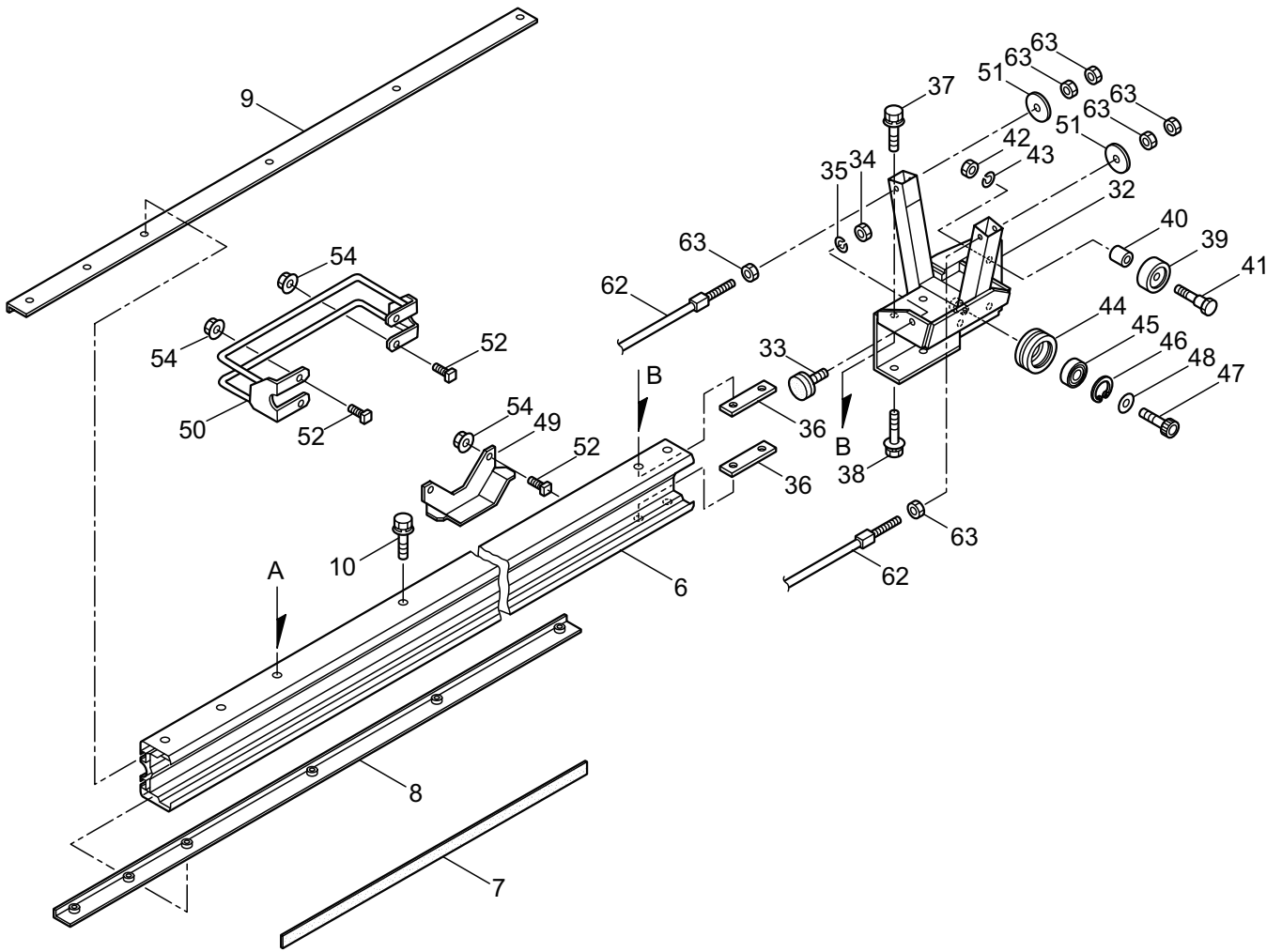
第1段ブーム（右）



見出番号	部品番号	部 品 名 称	個 数		備 考
			650-1	950-1	
48-1	685563	ピン	1	1	
48-2	127263	ヒラサガネ	2	2	M18
48-3	161942	ワリピン	2	2	5X40
48-4	861353	ブラケットマトメ	1	1	
48-5	069553	クリスニツプル	1	1	A-MT6X1 ガタ
48-6	197244	ブームパイプ	1	1	G38641-3370L
48-7	681555	ハツキン	1	1	10X300XT1
48-8	681297	ステーマトメ	1	1	
48-9	681298	ステーマトメ	1	1	
48-10	096053	6 カクホルト WSW	12	12	M8X16(SM)
48-11	861357	スライドモータクミタテ	1	1	ミキ 12 ~ 15 フクム
48-12	861339	モータ	1	1	233000-0210
48-13	861358	ブラケット	1	1	
48-14	120397	フランジツキ 6 カクタツピンネジ	3	3	M5X12
48-15	185725	6 カクホルト WSW	3	3	M6X16
48-16	863741	トルクリミッタークミタテ	1	1	17 ~ 27 フクム
48-17	863742	シャフト	1	1	
48-18	861343	スプロケット	1	1	
48-19	861344	ブツシュ	1	1	LFB1012
48-20	861346	マサツハン	1	1	
48-21	861345	ヒラサガネ	1	1	
48-22	088543	サラハネ	1	1	
48-23	861348	ヒラサガネ	1	1	
48-24	863743	6 カクナツト	1	1	M10
48-25	056141	ヘアリング	1	1	#6205DD
48-26	012383	C ガタメワ	2	2	ジクヨウ 25
48-27	147268	C ガタメワ	1	1	アナヨウ 52
48-28	860973	グロメツト	1	1	SG-60A
48-29	067979	ハウシンゴム	1	1	15-M8X35 カタネジ
48-30	126990	6 カクナツト	1	1	M8
48-31	126232	ハネサガネ	1	1	M8
48-32	863929	ブラケットマトメ	1	1	
48-33	067979	ハウシンゴム	1	1	15-M8X35 カタネジ
48-34	126990	6 カクナツト	1	1	M8
48-35	126232	ハネサガネ	1	1	M8
48-36	197252	プレート	2	2	
48-37	126763	6 カクホルト WSW	2	2	M8X20(SM)
48-38	817007	6 カクホルト WSW	2	2	M8X16(SM)
48-39	197253	ローラ	3	3	
48-40	197254	カラー	3	3	
48-41	197255	トクシユホルト	3	3	M8
48-42	126990	6 カクナツト	3	3	M8
48-43	126232	ハネサガネ	3	3	M8
48-44	680989	ワイヤローラ	1	1	50X16
48-45	143320	ヘアリング	1	1	#6201 UU

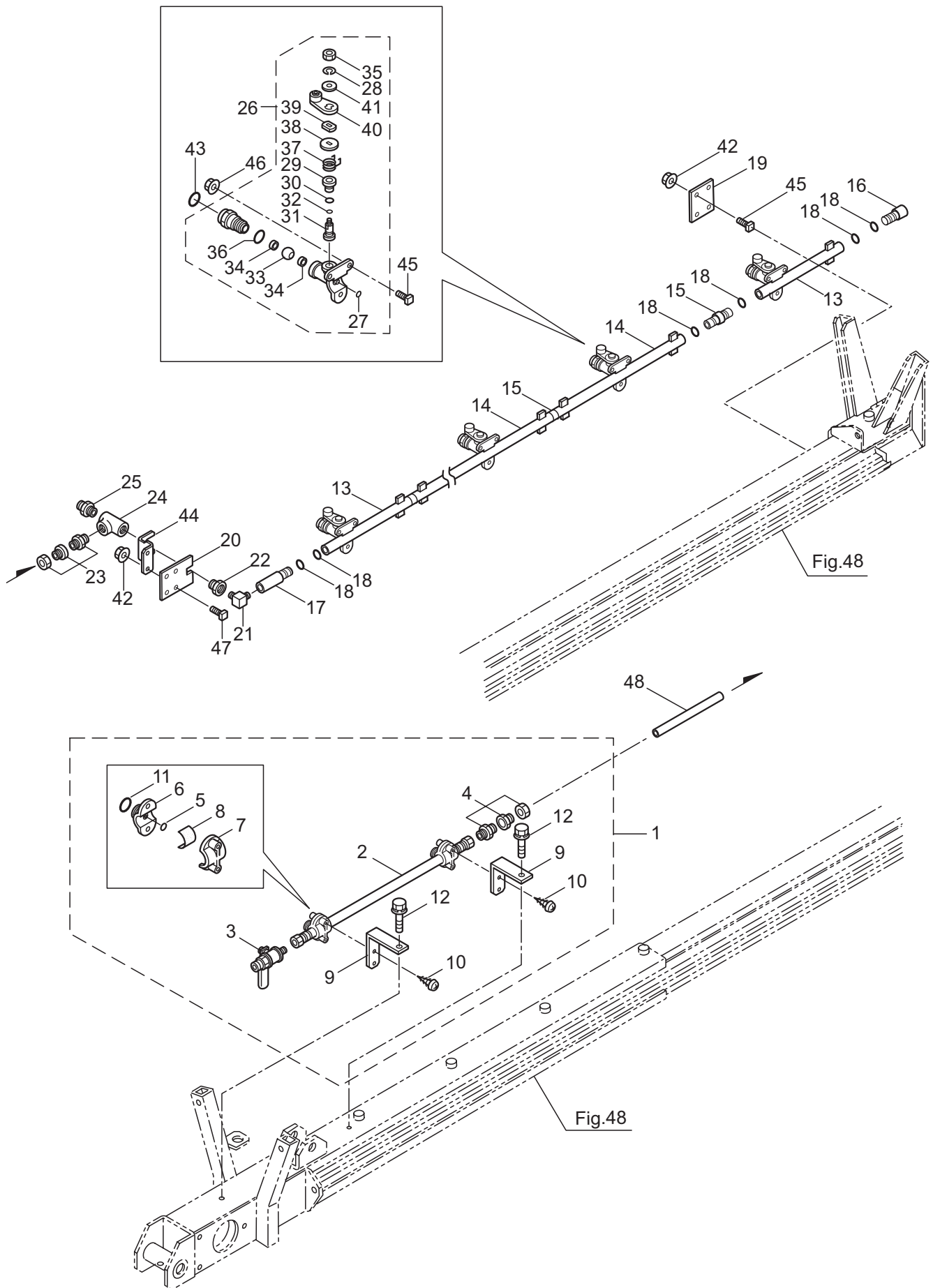
48・BSA-650-1/BSA-950-1

第1段ブーム（右）



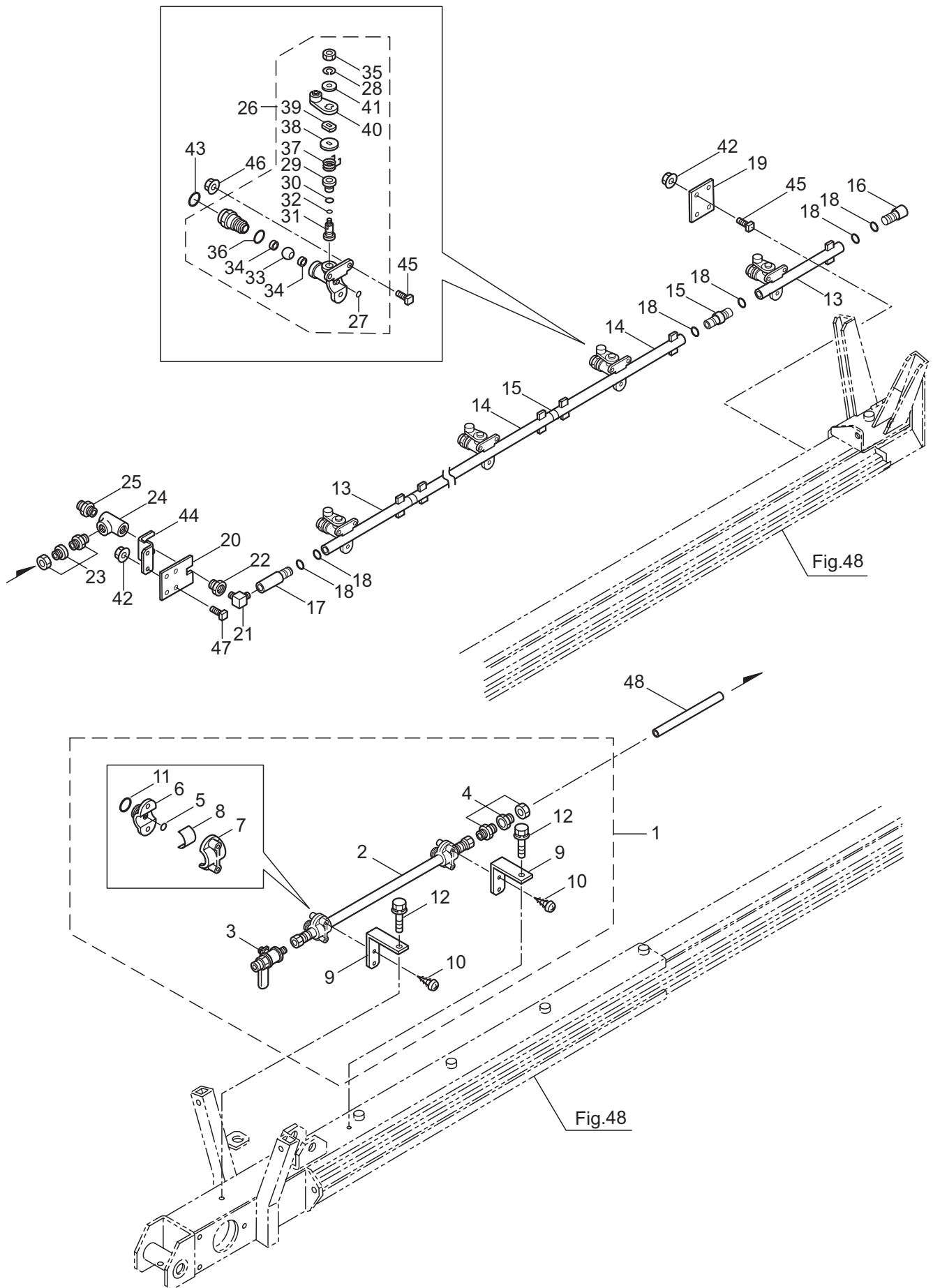
見出番号	部品番号	部 品 名 称	個 数		備 考
			650-1	950-1	
48-46	016732	C ガ`外メ`	1	1	アノヨウ 32
48-47	681545	6 カクアナツキホ`タンホ`ルト	1	1	M8X16-10.9T
48-48	127216	ヒラザ`ガ`ネ	1	1	M8
48-49	681848	ガ`ード`	1	1	
48-50	862205	ガ`イト`ハ` - マトメ	1	1	ミキ`
48-51	013512	ヒラザ`ガ`ネ	4	4	6.5X25XT2.3
48-52	197263	4 カクホ`ルト	6	6	M5X12
48-53	867699	ハキダ`シ`ホ`ースマトメ	1	1	10X2SX430L
48-54	550107	セレイトツキフランジ`ナツト	6	6	M5
48-55	141908	ケイチガ`イ`ニツ`プル	1	1	PT3/8XPF3/8
48-56	069966	6 カクナツト	1	1	G3/8
48-57	112570	チ`ース`	1	1	G3/8
48-58	194553	ケイチガ`イ`ニツ`プル	1	1	R3/8XG3/8(テ`ー`ハ`)
48-59	681564	ケイチガ`イ`ニツ`プル	1	1	R3/8XG1/2(テ`ー`ハ`)
48-60	022901	ヒラザ`ガ`ネ	1	1	M16
48-61	186837	コイルホ`ース`クミタテ	1	1	S3/8 20 マキ
48-62	197258	コテイワイヤ`マトメ	2	2	MH91661
48-63	127298	6 カクナツト	8	8	M6

第1段ブーム（右）・噴霧管組立



見出番号	部品番号	部 品 名 称	個 数		備 考
			650-1	950-1	
49-1	687560	フムカンクミタテ	1	1	2トウコウ SUS 2 ~ 12 フム
49-2	687679	フムカンマトメ	1	1	2トウコウ
49-3	117609	コツククミタテ	1	1	G1/4XR1/4
49-4	068850	オスコネクタクミタテ	1	1	C2N-5/16-PT1/4
49-5	022056	○ リング	2	2	P7
49-6	187560	ホ`テイ	2	2	
49-7	148709	カバー	2	2	G30
49-8	148710	ゴムイタ	2	2	16X24XT1.5
49-9	197297	ステー	2	2	
49-10	089961	タツピンネジ (+)	4	4	ハイC ガ`タ ST3.5X24
49-11	011345	○ リング	2	2	P-12
49-12	817025	6 カクホルト WSW	2	2	M6X10(SM)
49-13	862211	フムハ`イブ`C	2	2	
49-14	862212	フムハ`イブ`D	8	8	
49-15	862196	ジョイント	9	9	
49-16	862213	エンド`カナグ`	1	1	
49-17	862214	エンド`カナグ`	1	1	
49-18	011373	○ リング	22	22	P-10
49-19	862215	プレート	1	1	
49-20	862216	プレートマトメ	1	1	
49-21	681039	90`エルホ`	1	1	R1/4(オス)
49-22	144493	エクステンション	1	1	PT3/8XPT1/4
49-23	068850	オスコネクタクミタテ	1	1	C2N-5/16-PT1/4
49-24	864015	イケイチース`	1	1	3/8X1/4
49-25	194553	ケイチガ`イニツフル	1	1	R3/8XG3/8(テ`ハ`)
49-26	680974	ノスル`D`クミタテ	10	10	27 ~ 41 フム
49-27	022056	○ リング	10	10	P7
49-28	015848	ハ`ネサ`ガ`ネ	10	10	M5
49-29	148721	スリーブ`	10	10	M10
49-30	014190	○ リング	10	10	P8
49-31	148722	ホ`ールマワシカナグ`	10	10	
49-32	014187	○ リング	10	10	P4
49-33	100157	ホ`ールバルブ`	10	10	
49-34	100158	ホ`ールバルブ`シート	20	20	
49-35	081238	6 カクナツト	10	10	M5X0.8
49-36	011345	○ リング	10	10	P-12
49-37	680898	ネジ`リコイルハ`ネ	10	10	0.9
49-38	197320	サ`ガ`ネ	10	10	
49-39	197321	ガ`イト`	10	10	
49-40	680895	プレート`D`マトメ	10	10	
49-41	680897	ヒラサ`ガ`ネ	10	10	5.2X22XT1
49-42	550107	セライトツキフランジ`ナツト	14	14	M5
49-43	011345	○ リング	10	10	P-12
49-44	687680	ステー	1	1	
49-45	197263	4 カクホルト	42	42	M5X12

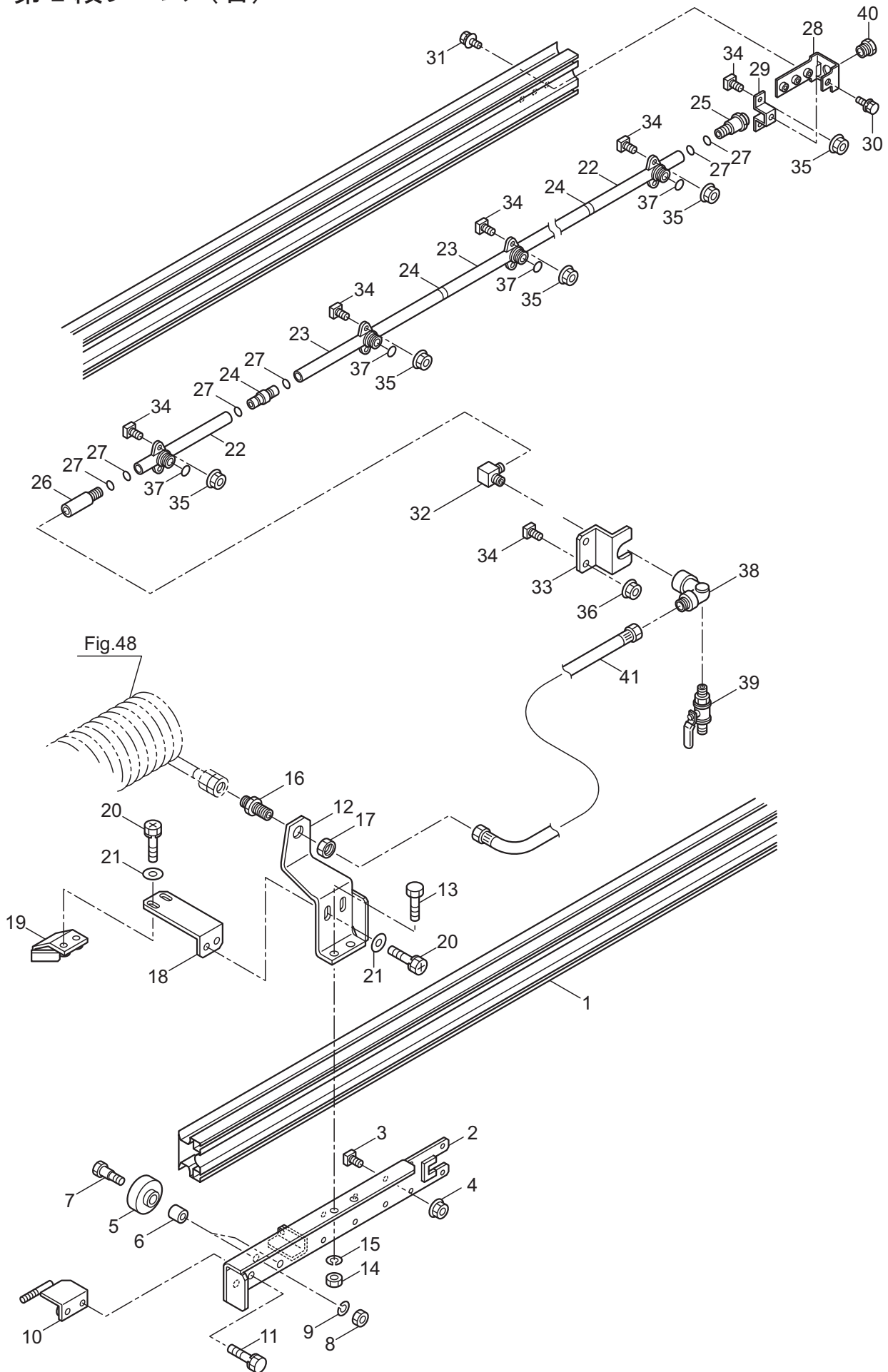
第1段ブーム（右）・噴霧管組立



見出番号	部品番号	部 品 名 称	個 数		備 考
			650-1	950-1	
49-46	107098	フランジツキ 6 カクナツ	30	30	M5(ハナシ)
49-47	863863	4 カクホルト	2	2	M5X16
49-48	687681	チューブ	1	1	N2-2-5/16X80

50・BSA-650-1/BSA-950-1

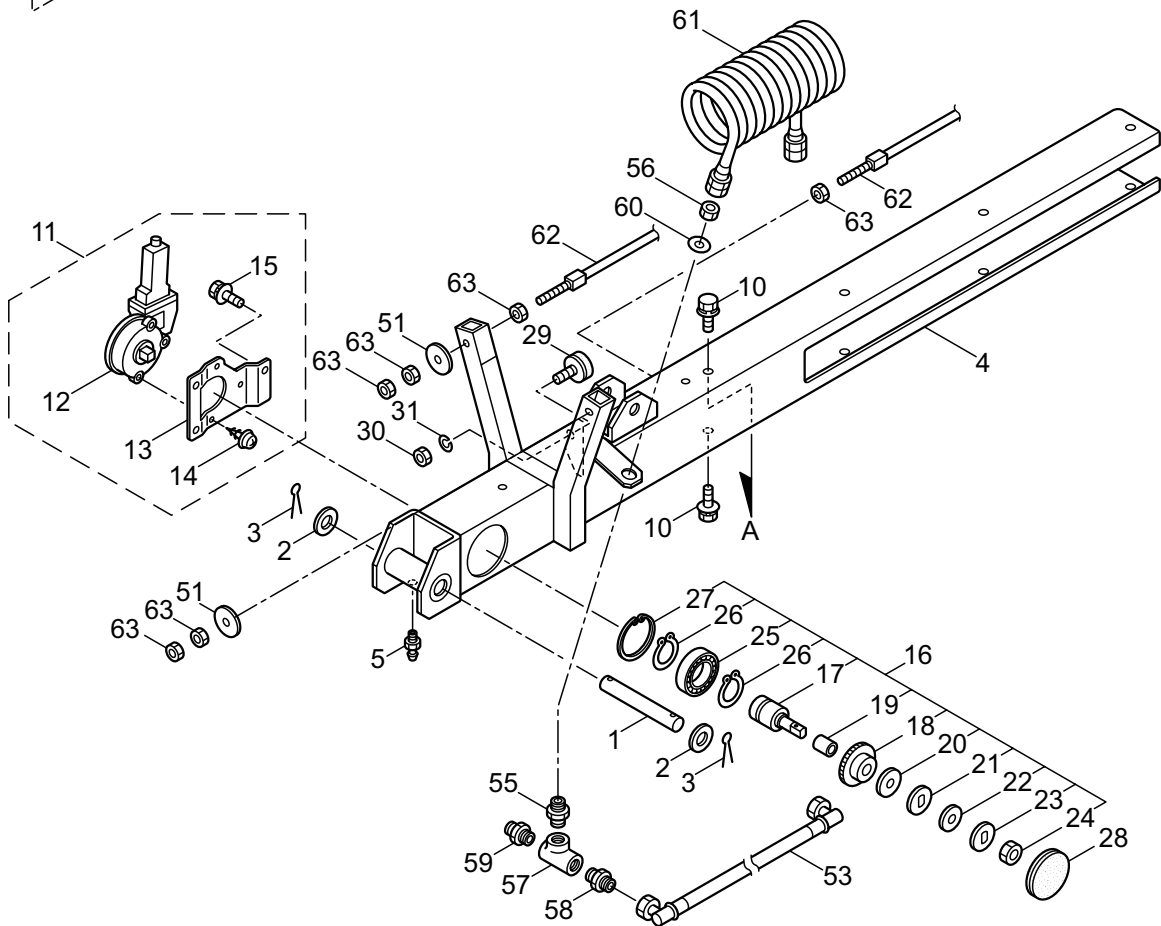
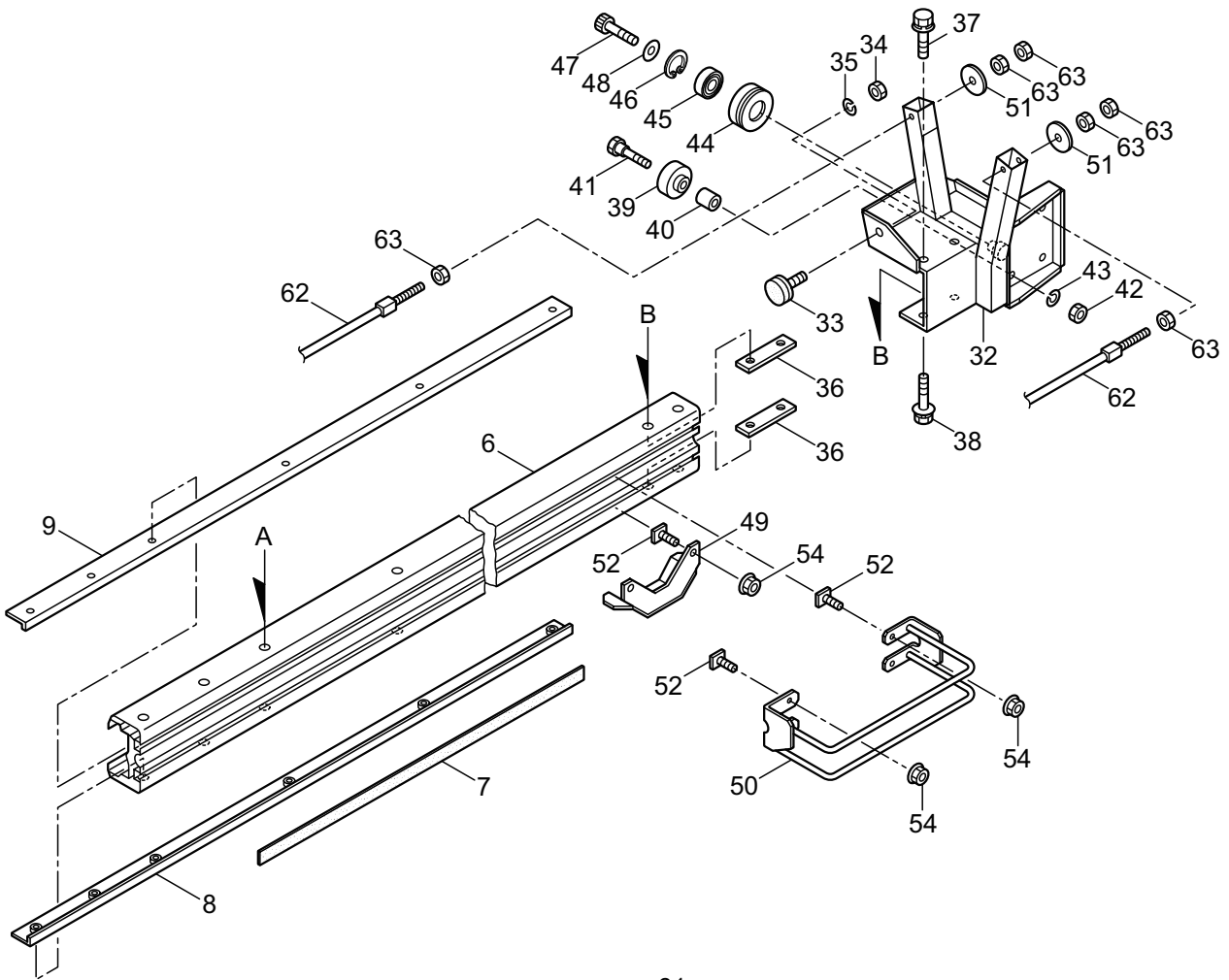
第2段ブーム（右）



見出番号	部品番号	部 品 名 称	個 数		備 考
			650-1	950-1	
50-1	197261	ブームパイプ	1	1	G38642-3340L
50-2	863968	ブラケットマトメ	1	1	
50-3	197263	4 カクボルト	10	10	M5X12
50-4	550107	セレイトツキフランジナット	10	10	M5
50-5	197253	ローラ	2	2	
50-6	197264	カラー	2	2	
50-7	145967	トクシユホルト	2	2	M8
50-8	126990	6 カクナツト	2	2	M8
50-9	126232	ハネサガネ	2	2	M8
50-10	197265	ステーマトメ	1	1	
50-11	092513	6 カクボルト SW	2	2	M8X16
50-12	681886	ステーマトメ	1	1	
50-13	126528	6 カクボルト	2	2	M8X16
50-14	126990	6 カクナツト	2	2	M8
50-15	126232	ハネサガネ	2	2	M8
50-16	681882	ニツプル	1	1	G3/8 トクシユ
50-17	069966	6 カクナツト	1	1	G3/8
50-18	681521	ステーマトメ	1	1	
50-19	197267	トツグプレートマトメ	1	1	
50-20	817006	6 カクボルト (+)SW	4	4	M6X20
50-21	022981	ヒラサガネ	4	4	6.5X15XT2
50-22	862194	フンムパイプ A	2	2	
50-23	862195	フンムパイプ B	9	9	
50-24	862196	ジョイント	10	10	
50-25	862219	エンドカナグ	1	1	
50-26	862214	エンドカナグ	1	1	
50-27	011373	O リング	24	24	P-10
50-28	862199	ブラケットマトメ	1	1	
50-29	862201	ブラケットマトメ	1	1	
50-30	096032	6 カクボルト WSW	1	1	M6X12(SMK)
50-31	195107	6 カクボルト WSW	2	2	M6X16(SM)
50-32	681039	90°エルボ	1	1	R1/4(オス)
50-33	681883	ステー	1	1	
50-34	197263	4 カクボルト	27	27	M5X12
50-35	107098	フランジツキ 6 カクナツト	22	22	M5 (ハナシ)
50-36	550107	セレイトツキフランジナット	5	5	M5
50-37	011345	O リング	11	11	P-12
50-38	681888	ジョイント	1	1	G3/8X2-RC1/4
50-39	117609	コツククミタテ	1	1	G1/4XR1/4
50-40	061794	プラグ	1	1	PT 1/4
50-41	867700	ハキダシホースマトメ	1	1	10X2SX190L

51・BSA-650-1/BSA-950-1

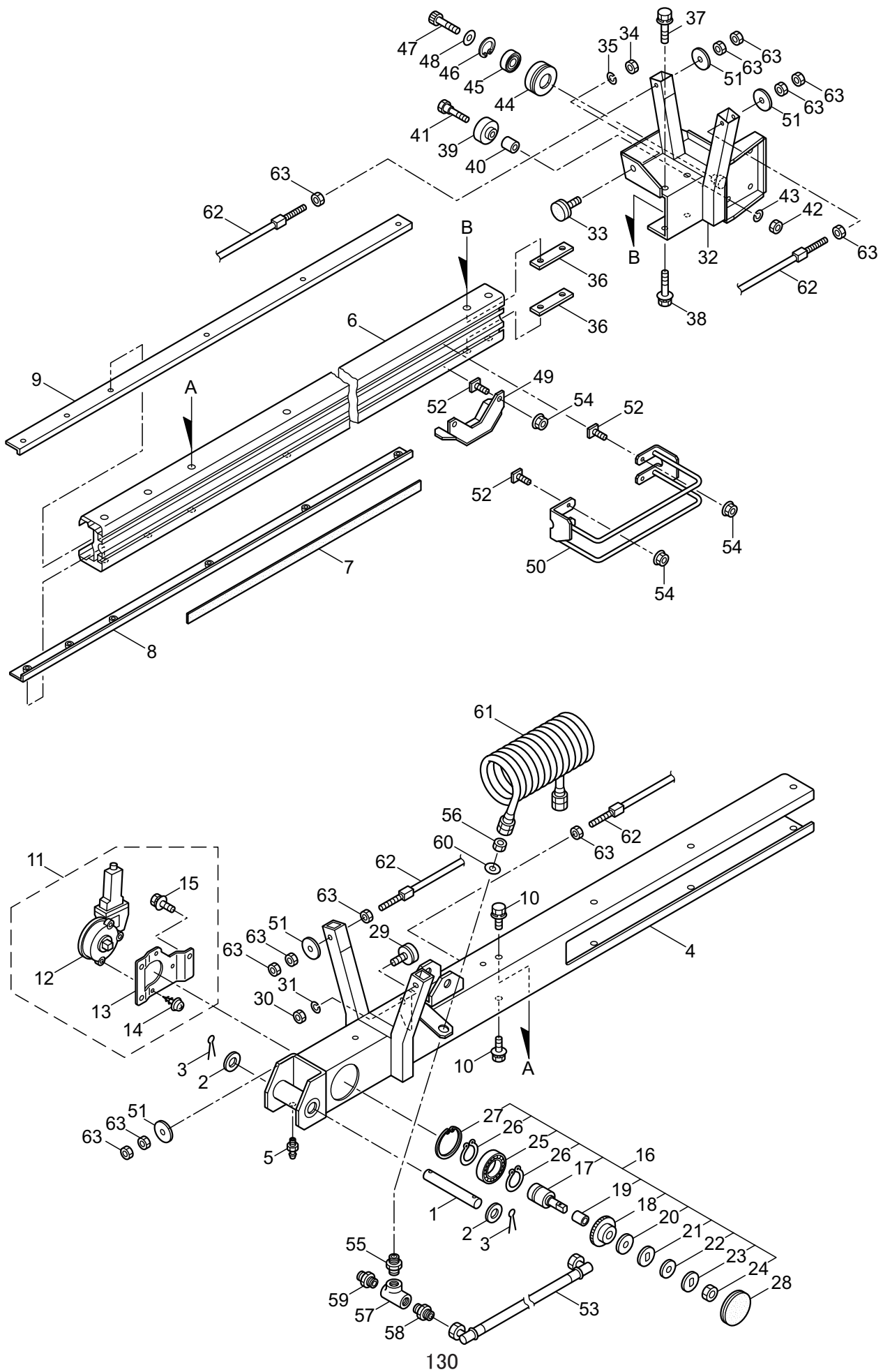
第1段ブーム（左）



見出番号	部品番号	部 品 名 称	個 数		備 考
			650-1	950-1	
51-1	685563	ピン	1	1	
51-2	127263	ヒラサガネ	2	2	M18
51-3	161942	ワリピン	2	2	5X40
51-4	861330	ブラケットマトメ	1	1	
51-5	069553	クリスニツプル	1	1	A-MT6X1 ガタ
51-6	197244	ブームパイプ	1	1	G38641-3370L
51-7	681555	ハツキン	1	1	10X300XT1
51-8	681297	ステーマトメ	1	1	
51-9	681298	ステーマトメ	1	1	
51-10	096053	6 カクボルト WSW	12	12	M8X16(SM)
51-11	861338	スライドモータクミタテ	1	1	ヒタリ 12 ~ 15 フクム
51-12	861339	モータ	1	1	233000-0210
51-13	861340	ブラケット	1	1	
51-14	120397	フランジツキ 6 カクタツピンネジ	3	3	M5X12
51-15	185725	6 カクボルト WSW	3	3	M6X16
51-16	863741	トルクリミッタークミタテ	1	1	17 ~ 27 フクム
51-17	863742	シャフト	1	1	
51-18	861343	スプロケット	1	1	
51-19	861344	ブツシュ	1	1	LFB1012
51-20	861346	マサツハン	1	1	
51-21	861345	ヒラサガネ	1	1	
51-22	088543	サラハネ	1	1	
51-23	861348	ヒラサガネ	1	1	
51-24	863743	6 カクナツ	1	1	M10
51-25	056141	ヘアリング	1	1	#6205DD
51-26	012383	C ガタメワ	2	2	ジクヨウ 25
51-27	147268	C ガタメワ	1	1	アナヨウ 52
51-28	860973	グロメツ	1	1	SG-60A
51-29	067979	ハウシンゴム	1	1	15-M8X35 カタネジ
51-30	126990	6 カクナツ	1	1	M8
51-31	126232	ハネサガネ	1	1	M8
51-32	863933	ブラケットマトメ	1	1	
51-33	067979	ハウシンゴム	1	1	15-M8X35 カタネジ
51-34	126990	6 カクナツ	1	1	M8
51-35	126232	ハネサガネ	1	1	M8
51-36	197252	プレート	2	2	
51-37	126763	6 カクボルト WSW	2	2	M8X20(SM)
51-38	817007	6 カクボルト WSW	2	2	M8X16(SM)
51-39	197253	ローラ	3	3	
51-40	197254	カラー	3	3	
51-41	197255	トクシユボルト	3	3	M8
51-42	126990	6 カクナツ	3	3	M8
51-43	126232	ハネサガネ	3	3	M8
51-44	680989	ワイヤローラ	1	1	50X16
51-45	143320	ヘアリング	1	1	#6201 UU

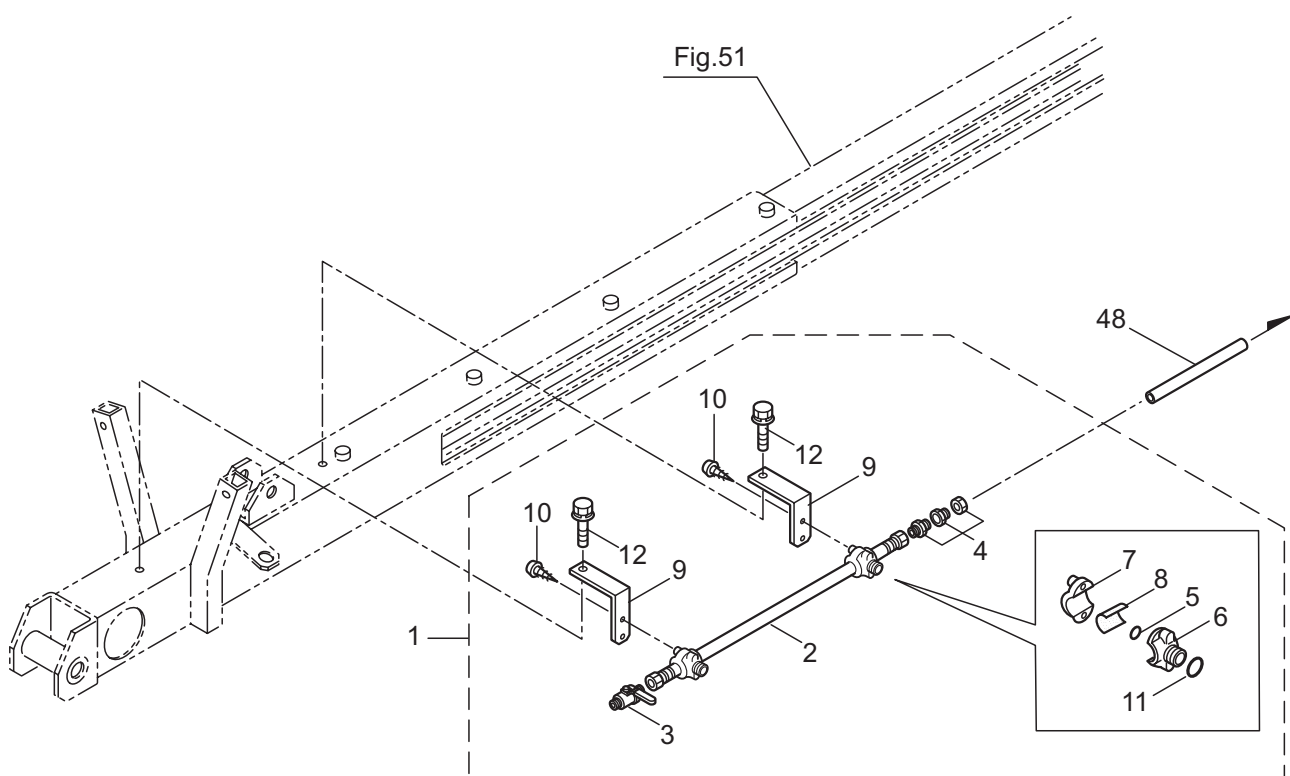
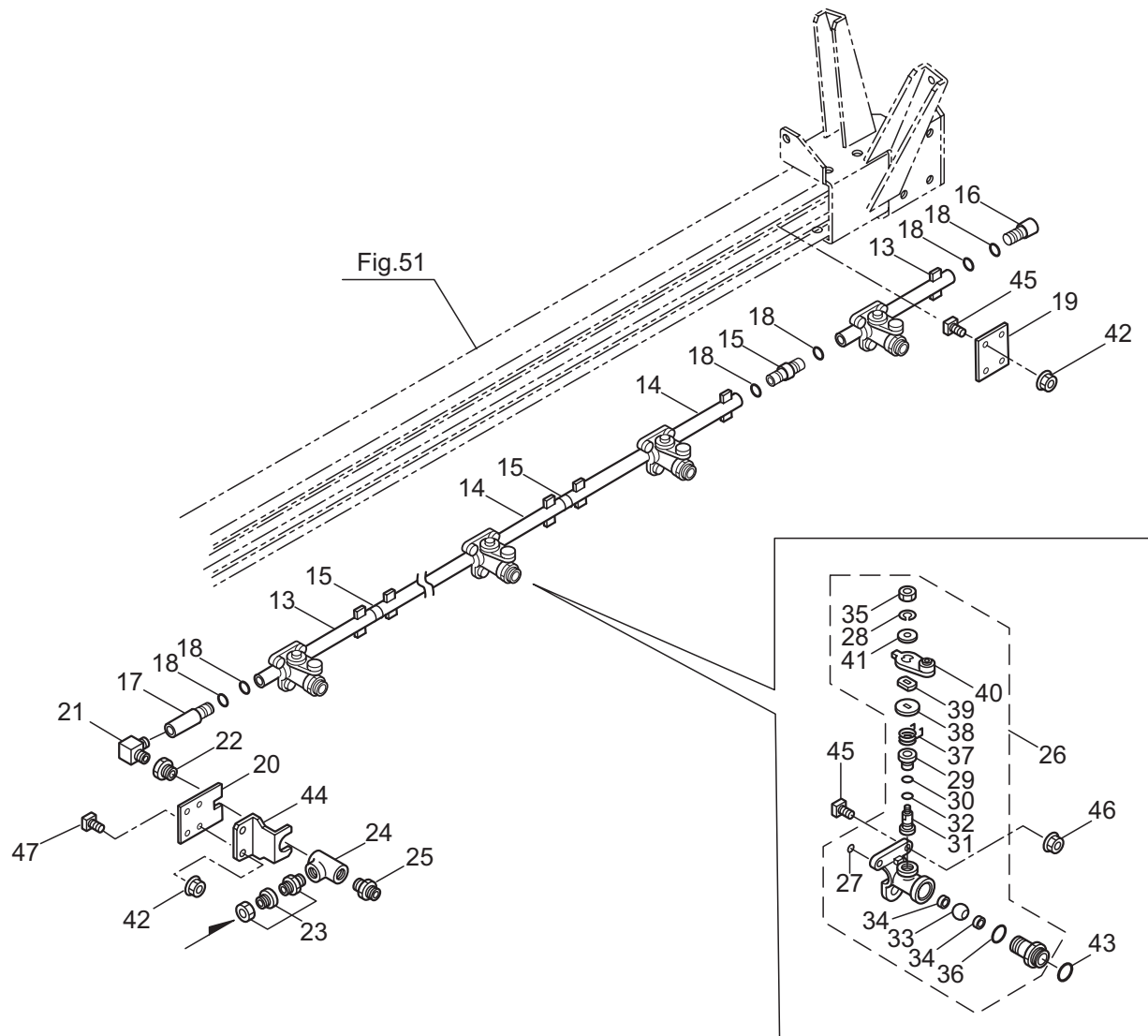
51・BSA-650-1/BSA-950-1

第1段ブーム（左）



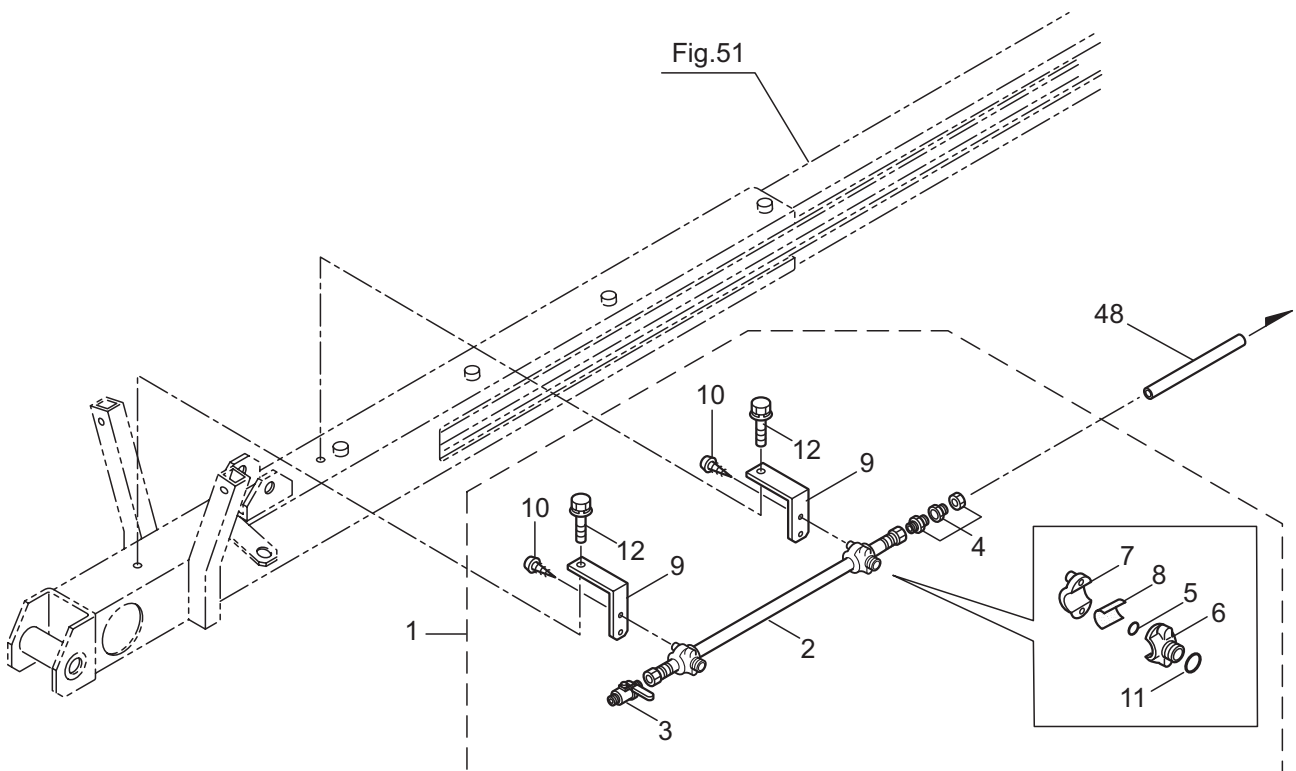
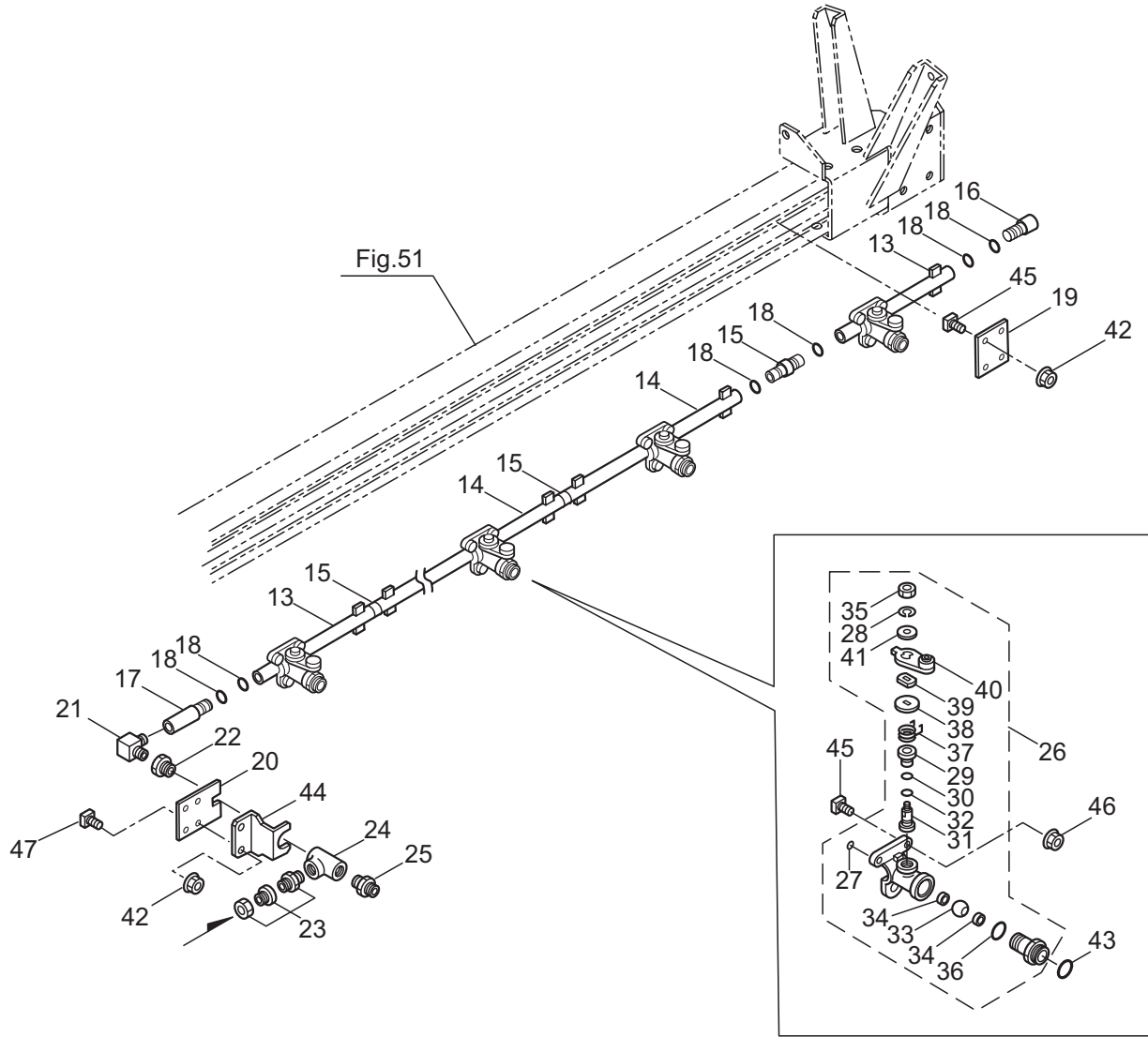
見出番号	部品番号	部 品 名 称	個 数		備 考
			650-1	950-1	
51-46	016732	Cガ外メ	1	1	アノヨウ 32
51-47	681545	6カクアナツキホタンホルト	1	1	M8X16-10.9T
51-48	127216	ヒラザガネ	1	1	M8
51-49	681848	ガード	1	1	
51-50	862205	カイトハ - マトメ	1	1	ヒタリ
51-51	013512	ヒラザガネ	4	4	6.5X25XT2.3
51-52	197263	4カクホルト	6	6	M5X12
51-53	862699	ハキダシホースマトメ	1	1	10X2SX430L
51-54	550107	セレイトツキフランジナツト	6	6	M5
51-55	141908	ケイチガインツプル	1	1	PT3/8XPF3/8
51-56	069966	6カクナツト	1	1	G3/8
51-57	112570	チース	1	1	G3/8
51-58	194553	ケイチガインツプル	1	1	R3/8XG3/8(テーパ)
51-59	681564	ケイチガインツプル	1	1	R3/8XG1/2(テーパ)
51-60	022901	ヒラザガネ	1	1	M16
51-61	186837	コイルホースクミタテ	1	1	S3/8 20 マキ
51-62	197258	コテイワイヤマトメ	2	2	MH91661
51-63	127298	6カクナツト	8	8	M6

第1段ブーム（左）・噴霧管組立



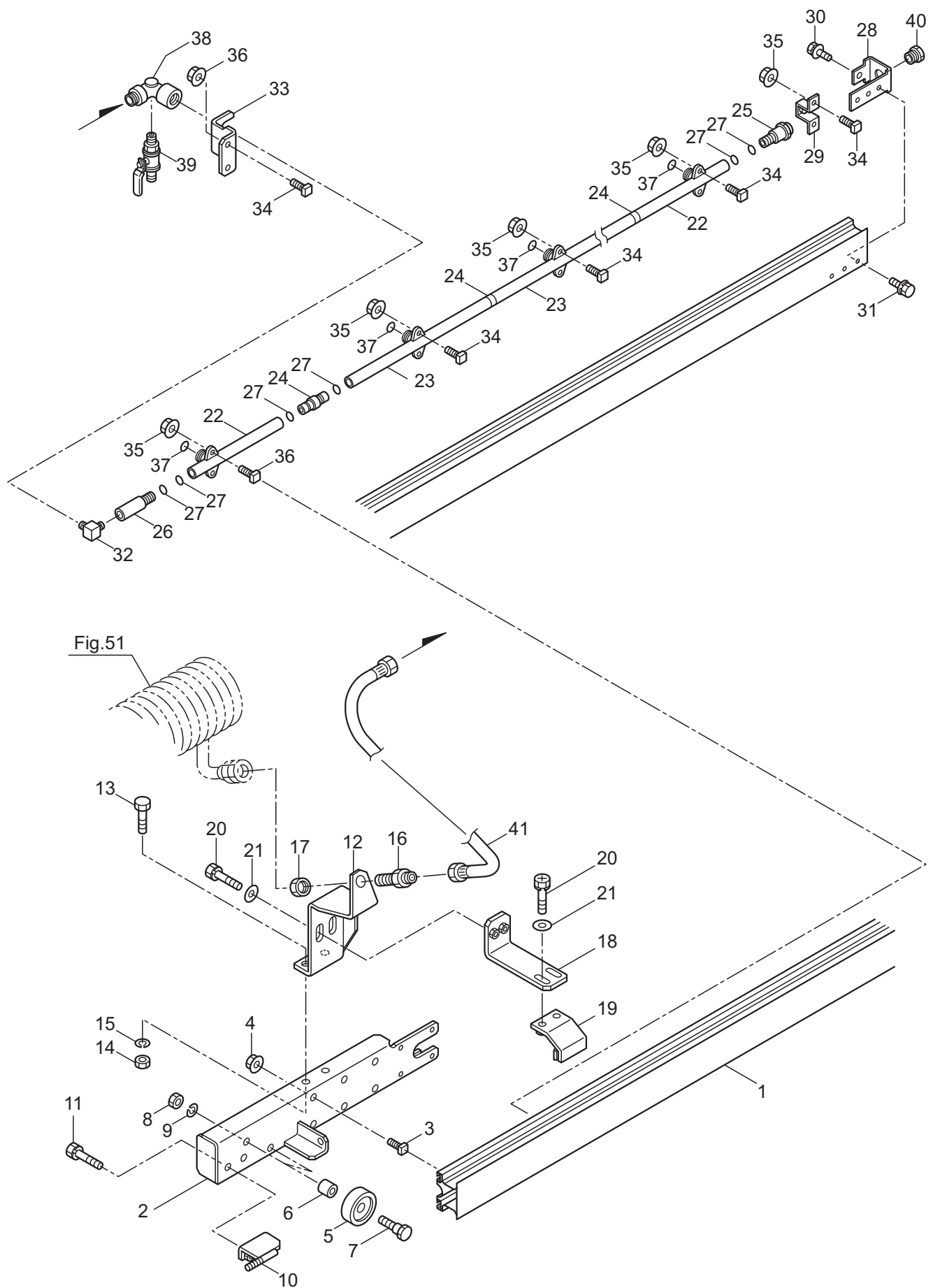
見出番号	部品番号	部 品 名 称	個 数		備 考
			650-1	950-1	
52-1	687560	フムカンクミタテ	1	1	2トウコウ SUS 2 ~ 12 フム
52-2	687679	フムカンマトメ	1	1	2トウコウ
52-3	117609	コツククミタテ	1	1	G1/4XR1/4
52-4	068850	オスコネクタクミタテ	1	1	C2N-5/16-PT1/4
52-5	022056	○ リング	2	2	P7
52-6	187560	ホ`テイ	2	2	
52-7	148709	カバー	2	2	G30
52-8	148710	ゴムイタ	2	2	16X24XT1.5
52-9	197297	ステー	2	2	
52-10	089961	タツピンネジ (+)	4	4	ハイC ガ`タ ST3.5X24
52-11	011345	○ リング	2	2	P-12
52-12	817025	6 カクホルト WSW	2	2	M6X10(SM)
52-13	862211	フムハ`イブ` C	2	2	
52-14	862212	フムハ`イブ` D	8	8	
52-15	862196	ジョイント	9	9	
52-16	862213	エント`カナグ`	1	1	
52-17	862214	エント`カナグ`	1	1	
52-18	011373	○ リング	22	22	P-10
52-19	862215	プレート	1	1	
52-20	862216	プレートマトメ	1	1	
52-21	681039	90`エルホ`	1	1	R1/4(オス)
52-22	144493	エクステンション	1	1	PT3/8XPT1/4
52-23	068850	オスコネクタクミタテ	1	1	C2N-5/16-PT1/4
52-24	864015	イケイチース`	1	1	3/8X1/4
52-25	194553	ケイチガ`イニツフル	1	1	R3/8XG3/8(テ`ハ`)
52-26	197299	ノスル`C`クミタテ	10	10	27 ~ 41 フム
52-27	022056	○ リング	10	10	P7
52-28	012501	ハ`ネサ`ガ`ネ	10	10	M5
52-29	148721	スリーブ`	10	10	M10
52-30	014190	○ リング	10	10	P8
52-31	148722	ホ`ールマワシカナグ`	10	10	
52-32	014187	○ リング	10	10	P4
52-33	100157	ホ`ールバルブ`	10	10	
52-34	100158	ホ`ールバルブ`シート	20	20	
52-35	081027	6 カクナツト	10	10	M5X0.8
52-36	011345	○ リング	10	10	P-12
52-37	680898	ネジ`リコイルハ`ネ	10	10	0.9
52-38	197320	サ`ガ`ネ	10	10	
52-39	197321	ガ`イト`	10	10	
52-40	197322	プレート`C`マトメ	10	10	
52-41	680897	ヒラサ`ガ`ネ	10	10	5.2X22XT1
52-42	550107	セライトツキフランジ`ナツト	14	14	M5
52-43	011345	○ リング	10	10	P-12
52-44	687680	ステー	1	1	
52-45	197263	4 カクホルト	42	42	M5X12

第1段ブーム（左）・噴霧管組立



53・BSA-650-1/BSA-950-1

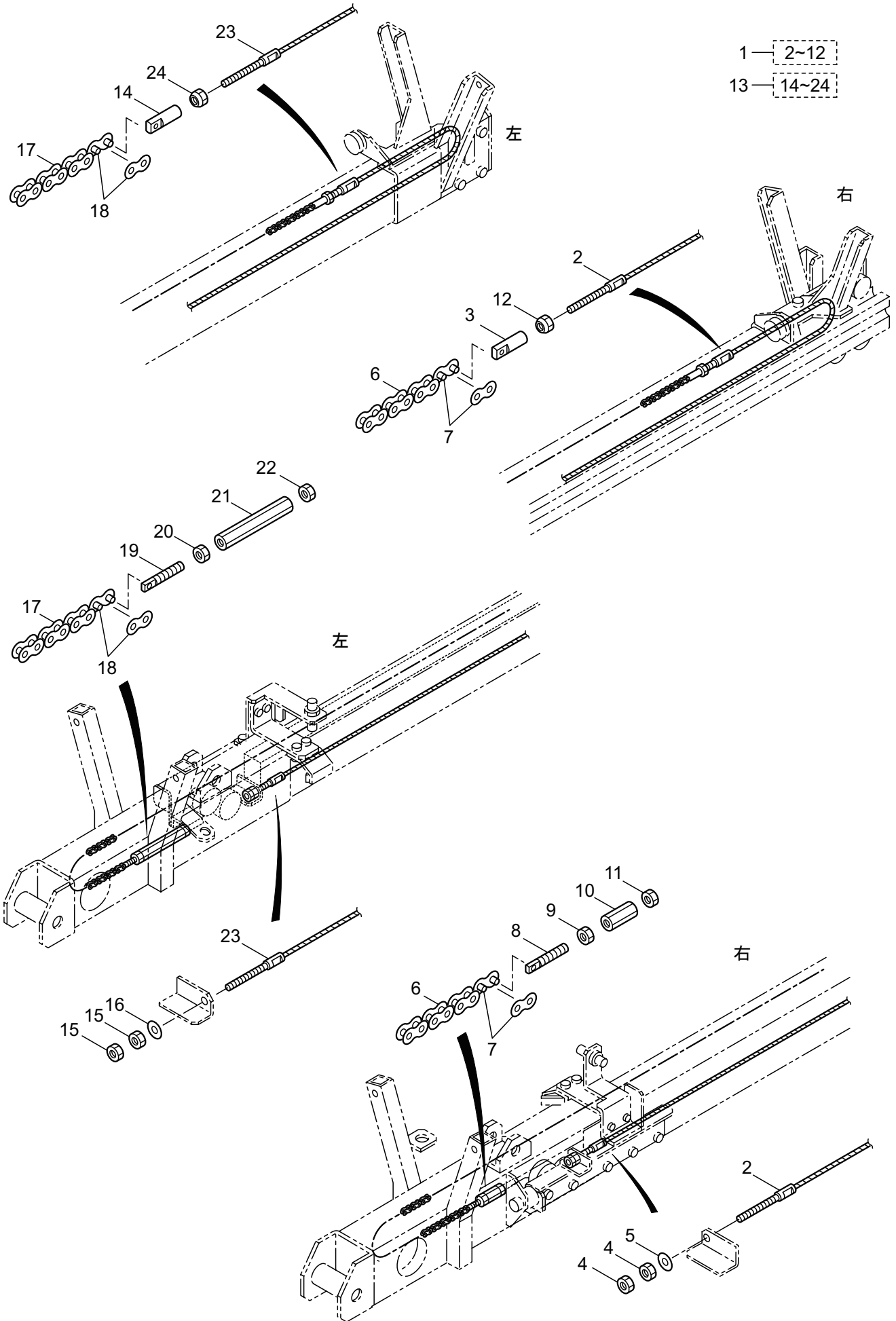
第2段ブーム（左）



見出番号	部品番号	部 品 名 称	個 数		備 考
			650-1	950-1	
53-1	197261	ブームパイプ	1	1	G38642-3340L
53-2	863969	ブラケットマトメ	1	1	
53-3	197263	4 カクボルト	10	10	M5X12
53-4	550107	セレイトツキフランジナット	10	10	M5
53-5	197253	ローラ	2	2	
53-6	197264	カラー	2	2	
53-7	145967	トクシユホルト	2	2	M8
53-8	126990	6 カクナツト	2	2	M8
53-9	126232	ハネサガネ	2	2	M8
53-10	197275	ステーマトメ	1	1	
53-11	092513	6 カクボルト SW	2	2	M8X16
53-12	681879	ステーマトメ	1	1	
53-13	126528	6 カクボルト	2	2	M8X16
53-14	126990	6 カクナツト	2	2	M8
53-15	126232	ハネサガネ	2	2	M8
53-16	681882	ニツプル	1	1	G3/8 トクシユ
53-17	069966	6 カクナツト	1	1	G3/8
53-18	681521	ステーマトメ	1	1	
53-19	197267	トツグプレートマトメ	1	1	
53-20	817006	6 カクボルト (+)SW	4	4	M6X20
53-21	022981	ヒラサガネ	4	4	6.5X15XT2
53-22	862194	フンムパイプ A	2	2	
53-23	862195	フンムパイプ B	9	9	
53-24	862196	ジョイント	10	10	
53-25	862219	エンドカナグ	1	1	
53-26	862214	エンドカナグ	1	1	
53-27	011373	O リング	24	24	P-10
53-28	862199	ブラケットマトメ	1	1	
53-29	862201	ブラケットマトメ	1	1	
53-30	096032	6 カクボルト WSW	1	1	M6X12(SMK)
53-31	195107	6 カクボルト WSW	2	2	M6X16(SM)
53-32	681039	90°エルボ	1	1	R1/4(オス)
53-33	681883	ステー	1	1	
53-34	197263	4 カクボルト	27	27	M5X12
53-35	107098	フランジツキ 6 カクナツト	22	22	M5(ハナシ)
53-36	550107	セレイトツキフランジナット	5	5	M5
53-37	011345	O リング	11	11	P-12
53-38	681884	ジョイント	1	1	G3/8X2-RC1/4
53-39	117609	コツククミタテ	1	1	G1/4XR1/4
53-40	061794	プラグ	1	1	PT 1/4
53-41	867700	ハキダシホースマトメ	1	1	10X2SX190L

54・BSA-650-1/BSA-950-1

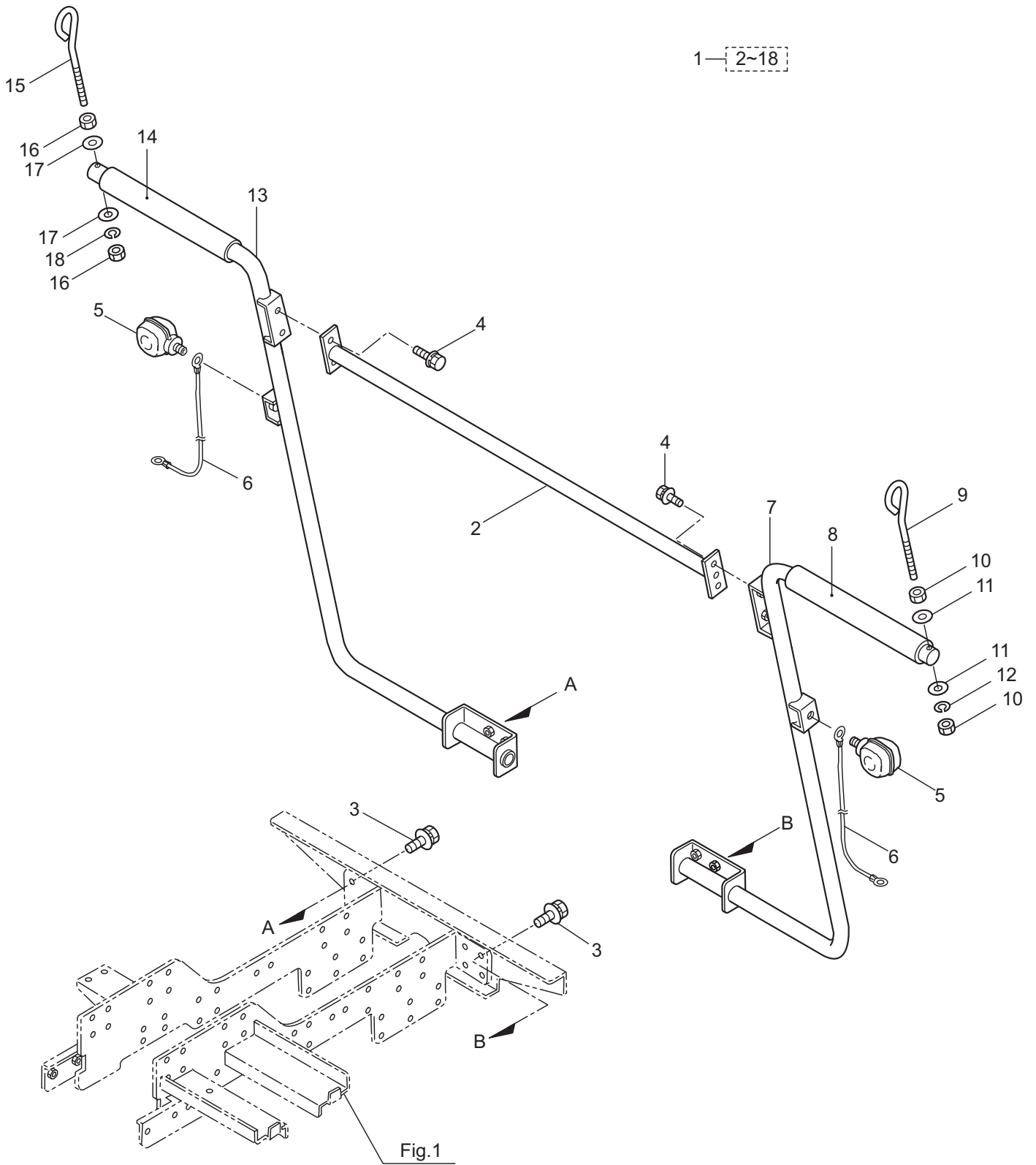
第2段ブーム駆動（右／左）



- 1 — 2~12
- 13 — 14~24

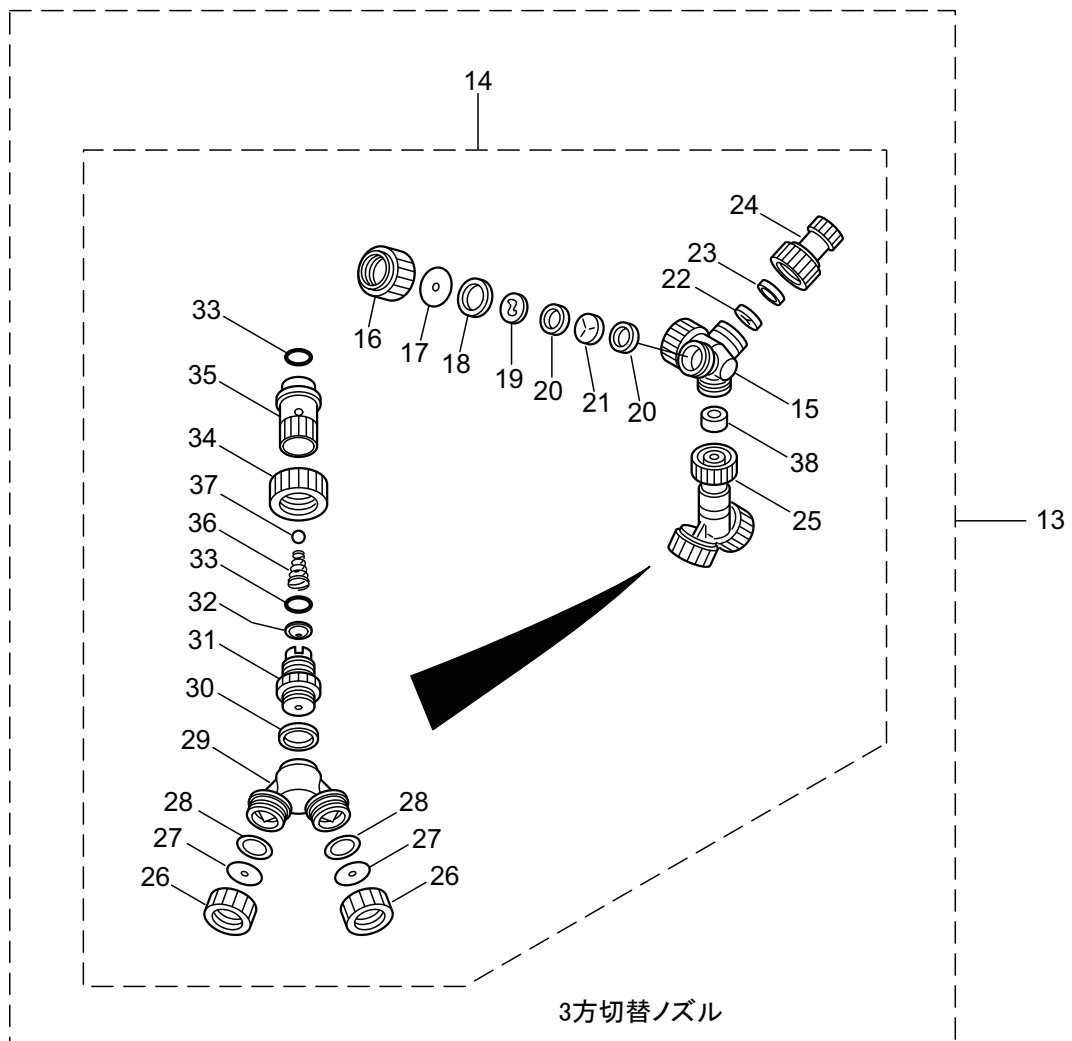
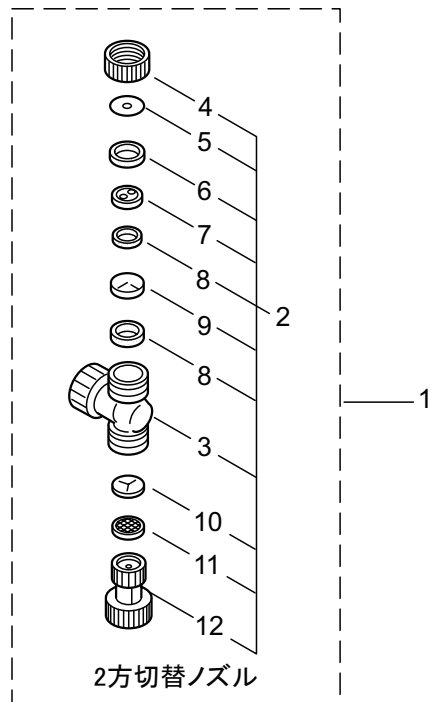
見出番号	部品番号	部 品 名 称	個 数		備 考
			650-1	950-1	
54-1	861397	スライドテントウクミタテ	1	1	2 ~ 12 フクム ミキ
54-2	197305	ワイヤマトメ	1	1	MH91670
54-3	148271	リンクカナグ	1	1	
54-4	127298	6 カクナツト	2	2	M6
54-5	127239	ヒラザガネ	1	1	M6
54-6	186521	ローラチエーン	1	1	DID25HNX511 リンク
54-7	148693	ツギテリンク	2	2	DID25HN
54-8	162503	ジョイントネジ	1	1	M6
54-9	127298	6 カクナツト	1	1	M6
54-10	162502	ターンハツクル	1	1	M6X45L
54-11	081310	6 カクナツト	1	1	ヒタリ M6
54-12	862730	6 カクナツト	1	1	
54-13	861350	スライドテントウクミタテ	1	1	14 ~ 24 フクム ヒタリ
54-14	148271	リンクカナグ	1	1	
54-15	127298	6 カクナツト	2	2	M6
54-16	127239	ヒラザガネ	1	1	M6
54-17	186521	ローラチエーン	1	1	DID25HNX511 リンク
54-18	148693	ツギテリンク	2	2	DID25HN
54-19	162503	ジョイントネジ	1	1	M6
54-20	127298	6 カクナツト	1	1	M6
54-21	862731	ターンハツクル	1	1	M6X100 ダイロツク
54-22	081310	6 カクナツト	1	1	ヒタリ M6
54-23	197305	ワイヤマトメ	1	1	MH91670
54-24	862730	6 カクナツト	1	1	

ブーム受け



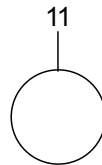
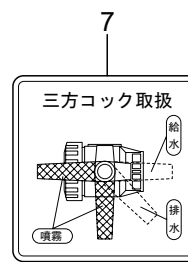
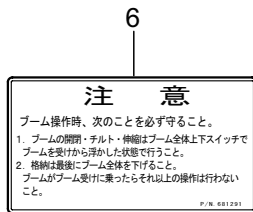
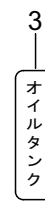
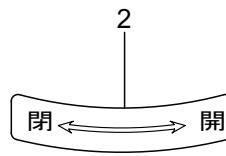
見出番号	部品番号	部 品 名 称	個 数		備 考
			650-1	950-1	
55-1	861871	ブームウケクミタテ	1	1	2 ~ 18 フクム
55-2	861880	パイプマトメ	1	1	
55-3	817016	6 カクボルト WSW	8	8	M10X35(SM)
55-4	126763	6 カクボルト WSW	4	4	M8X20(SM)
55-5	864278	フラツシヤランプ	2	2	
55-6	199020	ワイヤハーネス	2	2	
55-7	864288	パイプマトメ	1	1	ヒタリ
55-8	864290	ホース	1	1	34X48X2CPX400
55-9	864291	アンカーボルト	1	1	M10X160X70
55-10	127433	6 カクナット	2	2	M10
55-11	013849	ヒラザガネ	2	2	M10
55-12	126231	バネザガネ	1	1	M10
55-13	864292	パイプマトメ	1	1	ミキ
55-14	864290	ホース	1	1	34X48X2CPX400
55-15	864291	アンカーボルト	1	1	M10X160X70
55-16	127433	6 カクナット	2	2	M10
55-17	013849	ヒラザガネ	2	2	M10
55-18	126231	バネザガネ	1	1	M10

ノズル組立



見出番号	部品番号	部 品 名 称	個 数		備 考
			650-1	950-1	
56-1	867501	2 ホウキリカエノズルセット	1	1	53トウコウ 2 ~ 12 フクム
56-2	867502	2 ホウキリカエノズルクミタテ	53	53	452203 3 ~ 12 フクム
56-3	197691	ニホウキリカエノズル	53	53	
56-4	166721	キャツフ	53	53	HS-604B クロ
56-5	171031	ノズルイタ 1.6	53	53	1.6X18XT2.0
56-6	100691	ゴムマルパツキン	53	53	13.5X18XT2
56-7	143609	ナカゴ	53	53	RM-901
56-8	148738	ゴムマルパツキン	106	106	10X14XT3
56-9	689091	ミツキリパツキン	53	53	941063
56-10	180147	ミツキリパツキン	53	53	HF-707F
56-11	107489	ストレーナ	53	53	H-701-50
56-12	188492	キリナシノズル	53	53	N-KA-8R
56-13	862228	3 ホウキリカエノズルセット	1	1	53トウコウ 14 ~ 38 フクム
56-14	862571	3 ホウキリカエノズルクミタテ	53	53	452155 15 ~ 38 フクム
56-15	197277	チースクミタテ	53	53	MF-6391PASS
56-16	166721	キャツフ	53	53	HS-604B クロ
56-17	171031	ノズルイタ 1.6	53	53	1.6X18XT2.0
56-18	100691	ゴムマルパツキン	53	53	13.5X18XT2
56-19	143609	ナカゴ	53	53	RM-901
56-20	148738	ゴムマルパツキン	106	106	10X14XT3
56-21	689091	ミツキリパツキン	53	53	941063
56-22	180147	ミツキリパツキン	53	53	HF-707F
56-23	106358	ストレーナ	53	53	H-701-80#80
56-24	180148	ライスシヤワーノズル	53	53	25 ヨウ
56-25	148178	カニメフオームノズルクミタテ	53	53	451798 26 ~ 37 フクム
56-26	143935	キャツフ	106	106	M17X1
56-27	148179	フンバン	106	106	1.6X15X0.8T
56-28	143937	ゴムマルパツキン	106	106	10X16X1T
56-29	143938	カニメホルター	53	53	BSM-600
56-30	143939	ゴムマルパツキン	53	53	13X17X2T
56-31	143940	エセエクター	53	53	BSM-601
56-32	148180	オリフイス	53	53	0.8
56-33	014190	O リング	106	106	P8
56-34	143942	キャツフ	53	53	W20 ヤマ 20
56-35	143943	ノズルハウジング A	53	53	
56-36	143944	スプリング	53	53	
56-37	043799	ベンダマ	53	53	3/16
56-38	148737	ゴムマルパツキン	53	53	5X14XT5

ハリマーク



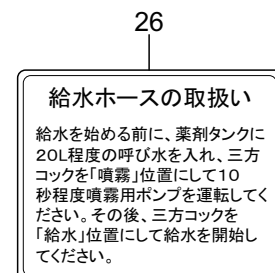
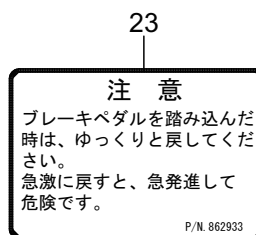
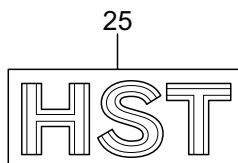
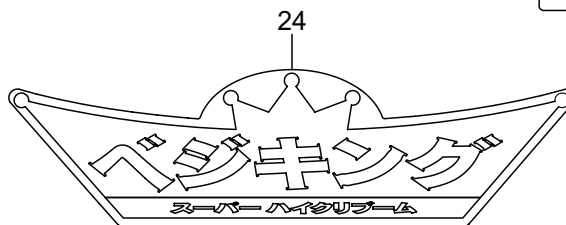
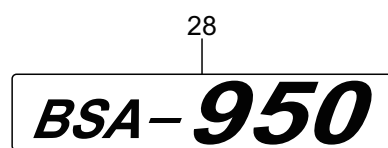
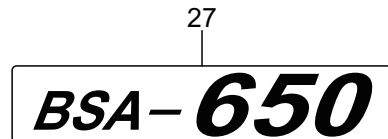
5A	フラッシュポンプ	20A	オプション
15A	燃料ポンプ	5A	オプション
10A	エンジンユニットオルタネータ	30A	メイン
10A	ライト	20A	左右ブーム傾斜
10A	噴霧用ポンプ	20A	ブーム上下開閉・チルト
		30A	予備

P/N: 861812



給油一覧表 P/N: 861809

No	給油項目	使用オイル	容量	初回点検時 (換油)	日常点検時 (換油)
1	燃料	軽油 (JIS2号)	20L	-	-
2	エンジンオイル	SAE10W-30 粘度 50級以上	3.0L	100	100
3	オイルタンク	粘度 50級 潤滑性	18L	200	200
4	サブミッションオイル	VG66 (ISO)	0.8L	50	600
5	フロント・リヤデフオイル	ギヤオイルSAE90	1.0L	-	-
6	噴霧用ポンプ グランケース		0.6L	100	100
7	噴霧用ポンプ シリンダ内油		3~5滴	-	-
8	ブーム軸受け部	SAE10W-30	2~3滴	始業毎	始業毎
9	電動操縦シヤフト 速度減速時		2~3滴	-	-
10	各ワイヤ部		-	-	-
11	ブームリフト 駆動軸	シャープグリース	適量	20	20
12	ラジエータ	LLC	4.9L	-	600



見出番号	部品番号	部 品 名 称	個 数		備 考
			650-1	950-1	
57-1	681294	ハリマーク	2	2	MARUYAMA
57-2	180780	ハリマーク	1	1	フタカイハイ
57-3	861813	ハリマーク	1	1	オイルタンク
57-4	861814	ハリマーク	1	1	サブミッション
57-5	861810	ハリマーク	1	1	2-4WS ソウサ
57-6	681291	ハリマーク	1	1	プームソウサチュウイ
57-7	863775	ハリマーク	1	1	サンポウコックトリアツカイ
57-8	164885	ハリマーク	1	1	ドウフントレン
57-9	066944	チュウユマーク	1	1	チュウユ
57-10	059638	ハリマーク	1	1	デフロツクレバー
57-11	150651	リフレクター	2	2	スコツチライト アカ
57-12	861812	ハリマーク	1	1	ヒューズ
57-13	861811	スイリヨウシジマーク(アオ)	1	2	100L
57-14	687000	スイリヨウシジマーク(アオ)	1	2	200L
57-15	687001	スイリヨウシジマーク(アオ)		1	300L
57-16	687002	スイリヨウシジマーク(アオ)		1	400L
57-17	687003	スイリヨウシジマーク(アオ)		1	500L
57-18	686999	スイリヨウシジマーク(アオ)		1	600L
57-19	862656	スイリヨウシジマーク(アオ)		1	700L
57-20	862657	スイリヨウシジマーク(アオ)		1	800L
57-21	862658	スイリヨウシジマーク(アオ)		1	900L
57-22	861809	ハリマーク	1	1	キュウユイチランヒョウ
57-23	862933	ハリマーク	1	1	ブレーキペダル
57-24	862990	ハリマーク	2	2	ベジキング
57-25	863089	ハリマーク	1	1	HST
57-26	864492	ハリマーク	1	1	キュウスイホーストリアツカイ
57-27	864523	ハリマーク	2		BSA-650
57-28	864524	ハリマーク		2	BSA-950

警告ラベル

1

注意	<ul style="list-style-type: none"> ● 走行前には駐車ブレーキを解除すること。 ● 駐車時には、必ず駐車ブレーキを掛けること。
-----------	----------------------------------------------------------------------------------------------------------

178029

2

注意	横方向へのけん引は行なわないこと。必ずまっすぐにけん引すること。
-----------	----------------------------------

176773

3

注意	<ul style="list-style-type: none"> ● デフロックを入れる時は必ずハンドルを直進状態にすること。 ● デフロックを入れたまま旋回しないこと。
-----------	-----------------------------------------------------------------------------------------------------------------

176775

4

警告	この機械での一般道路走行はできません。トラック等に搭載して運搬すること。
-----------	--------------------------------------

176779

5

警告	排気ガスは、人体に有害です。室内や換気の悪い所で運転しないこと。
-----------	----------------------------------

6

注意	火気厳禁 軽油を使用すること。補給の際は必ずエンジンを停止すること。
-----------	---------------------------------------

177415

7

注意	安全に作業するために取扱説明書をよく読んで機械の使い方を覚えてから使用すること。 点検、調整、清掃時には必ずエンジンを停止し、キーを抜くこと。
-----------	----------------------------------------------------------------------------

8

注意	指を切傷するのでファン、ベルトに触れないこと。
-----------	-------------------------

178056

9

警告	<ul style="list-style-type: none"> ・ 飲料水源及び生物を飼育している湖沼からの直接給水は絶対行わないこと。 ・ 散布計画を立て、薬剤は余らないように作ること。
注意	薬剤の取扱い注意 使用する薬剤の取扱説明書をよく読んで正しく使用すること。

P/N682726

10

警告	バッテリーが破裂（爆発）する恐れがあるので、バッテリー液量が不足した状態での使用・充電はしないこと。
注意	バッテリー充電、点検調整時には必ずバッテリーコードマイナス極側を外すこと。

P/N681940

11

注意	<ol style="list-style-type: none"> 1. 最大積載量（薬剤タンク満水と付属品搭載）以上は積まないこと。 2. 乗車定員は1名です。2名以上は乗車しないこと。 3. 高速走行時（副変速H）急旋回を行わないこと。 4. 走行路およびほ場への進入路の整備を行うこと。 5. 作業時および傾斜地走行時の変速位置は、低速側（副変速L）とすること。 6. 降坂時は必ずエンジンブレーキを併用すること。 7. 運転席から離れる時は、必ずエンジンを停止しキーを抜くこと。 8. 駐車時は必ず駐車ブレーキとタイヤ歯止めを併用すること。 9. 危険を感じた時は、作業を中止すること。
-----------	---------------------------------------------------------------------------------------------------------------------------------------------------------------------------------------------------------------------------------------------------------------------------------------------------------------------------------------------------------------------------------------------------

176770

12

警告	服装は、体にあったものを着用して下さい。保護衣・保護マスク・保護メガネ・ゴム手袋・作業靴（長靴）等を用意し、安全な服装で作業すること。 トラックへの積み・降ろし時は次のことを必ず守ること。
	<ol style="list-style-type: none"> 1. 平坦地で助手の立会誘導のもとで行うこと。 2. 本機の周囲に人を近づけないこと。 3. 7ミ板は十分な強度と長さ、板厚のあるすべり止め付きを使用。 4. 7ミ板の傾斜角度は、15度以下のこと。 5. 薬剤が空になって、低速で積み・降ろしを行うこと。 6. 積み込んだら、エンジンを停止し、駐車ブレーキを掛け、指定の場所にロープをかけ本機を固定する。
	ほ場への出入りには、次のことを必ず守ること。
	<ol style="list-style-type: none"> 1. ほ場への出入りは低速で、傾斜に対し直角に進入すること。 2. 斜め進入は、転倒の危険があるため絶対に行わないこと。 3. ほ場への進入傾斜角度は15度以内とし、軟弱な場合は、小石やエンガト等で地盤を固め進入路を整備すること。

P/N. 861808

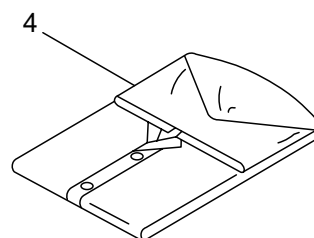
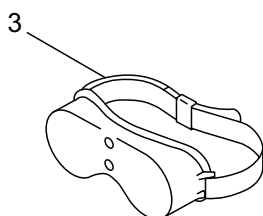
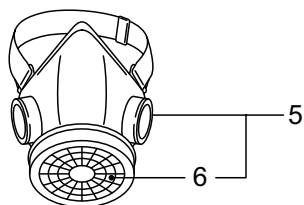
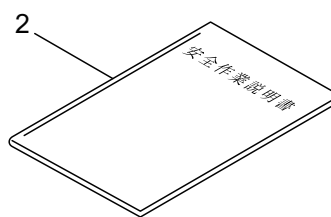
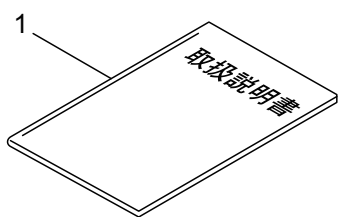
13

警告	転倒による死傷事故を防ぐために、15度を超える傾斜地や路肩など重みでくずれやすい所では運転しないこと。
-----------	-----------------------------------------------------

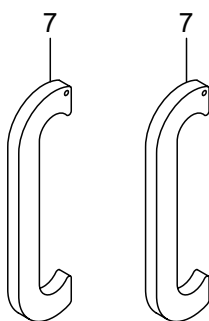
見出番号	部品番号	部 品 名 称	個 数		備 考
			650-1	950-1	
58-1	178029	ケイコラベル	1	1	ブレーキカクニン
58-2	176773	ケイコラベル	1	1	ケンイン
58-3	176775	ケイコラベル	1	1	デフロツク
58-4	176779	ケイコラベル	1	1	ドウロソウコウ
58-5	177411	ケイコラベル	1	1	ハイキカス
58-6	177415	ケイコラベル	1	1	カキケンキン - ケイユ
58-7	681941	ケイコラベル	1	1	トリセツ, テンケン
58-8	178056	ケイコラベル	1	1	クホ`タ T0180-49571
58-9	682726	ケイコラベル	1	1	スイケン, ヤクザイ
58-10	681940	ケイコラベル	1	1	バッテリーエキ, コード
58-11	176770	ケイコラベル	1	1	ウンテン
58-12	861808	ケイコラベル	1	1	フクソウ . トラツク . ホシヨウ
58-13	869743	ケイコラベル	1	1	テントウ

59 ・ BSA-650-1/BSA-950-1

付属品

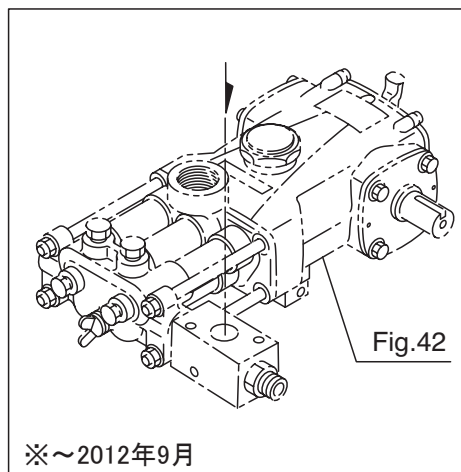
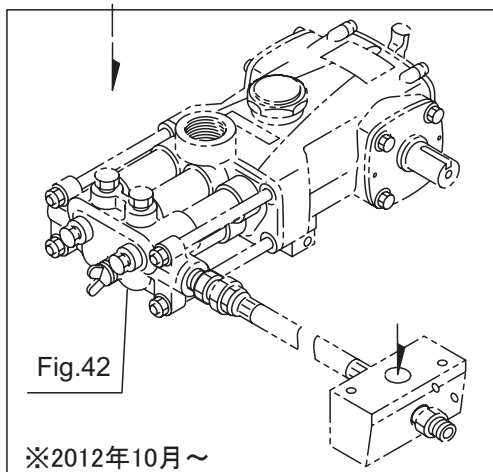
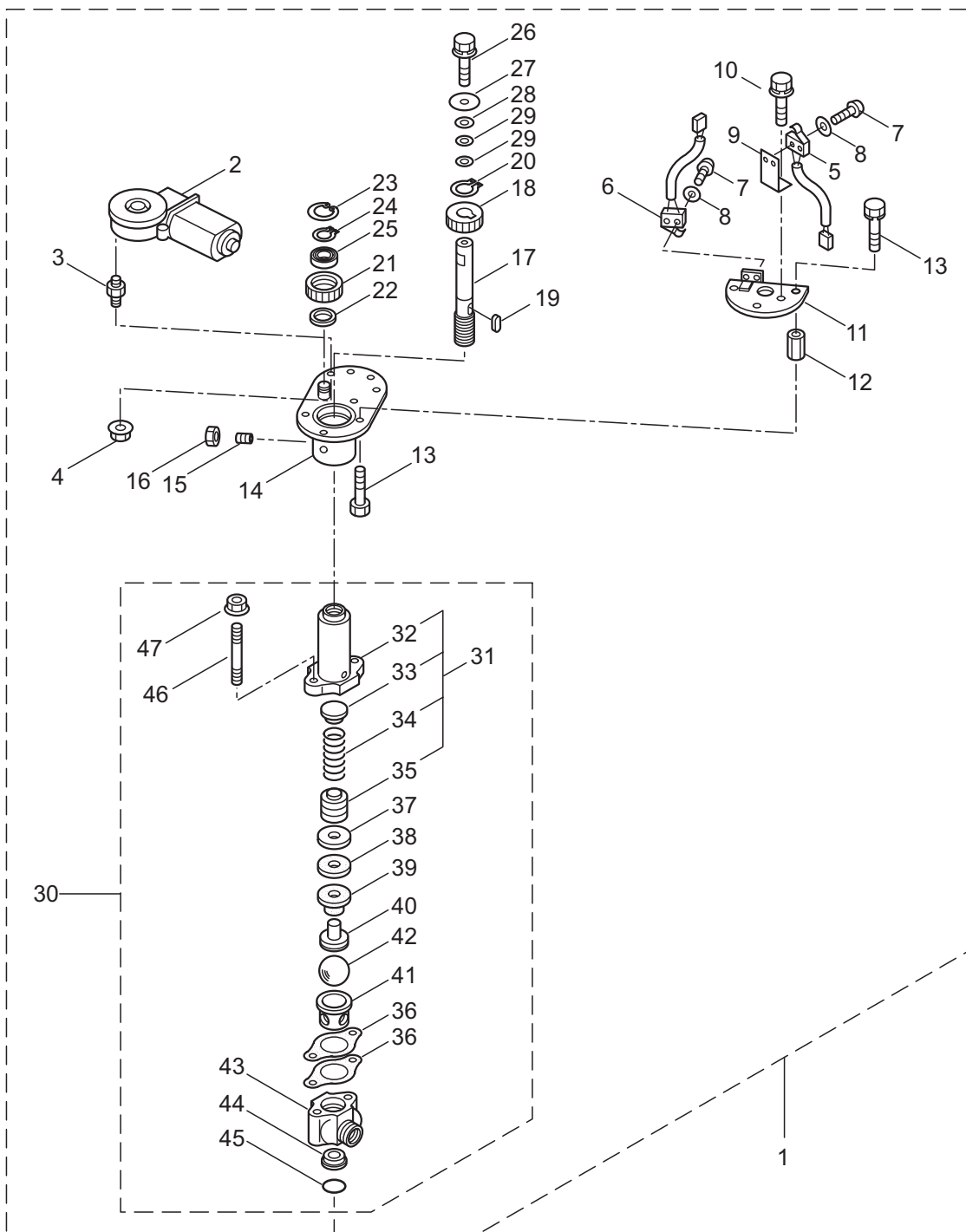


※2014年6月～
オプションから標準付属品に変更



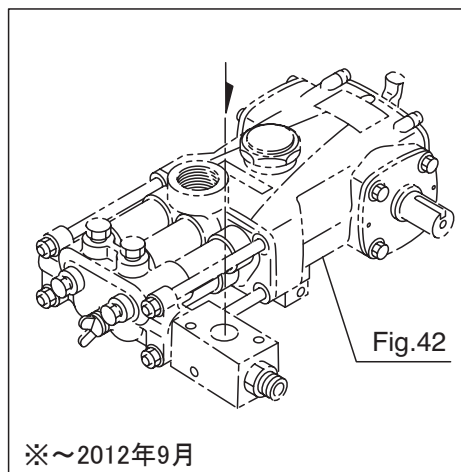
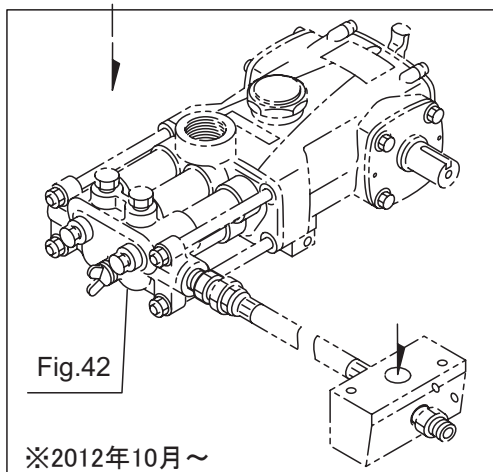
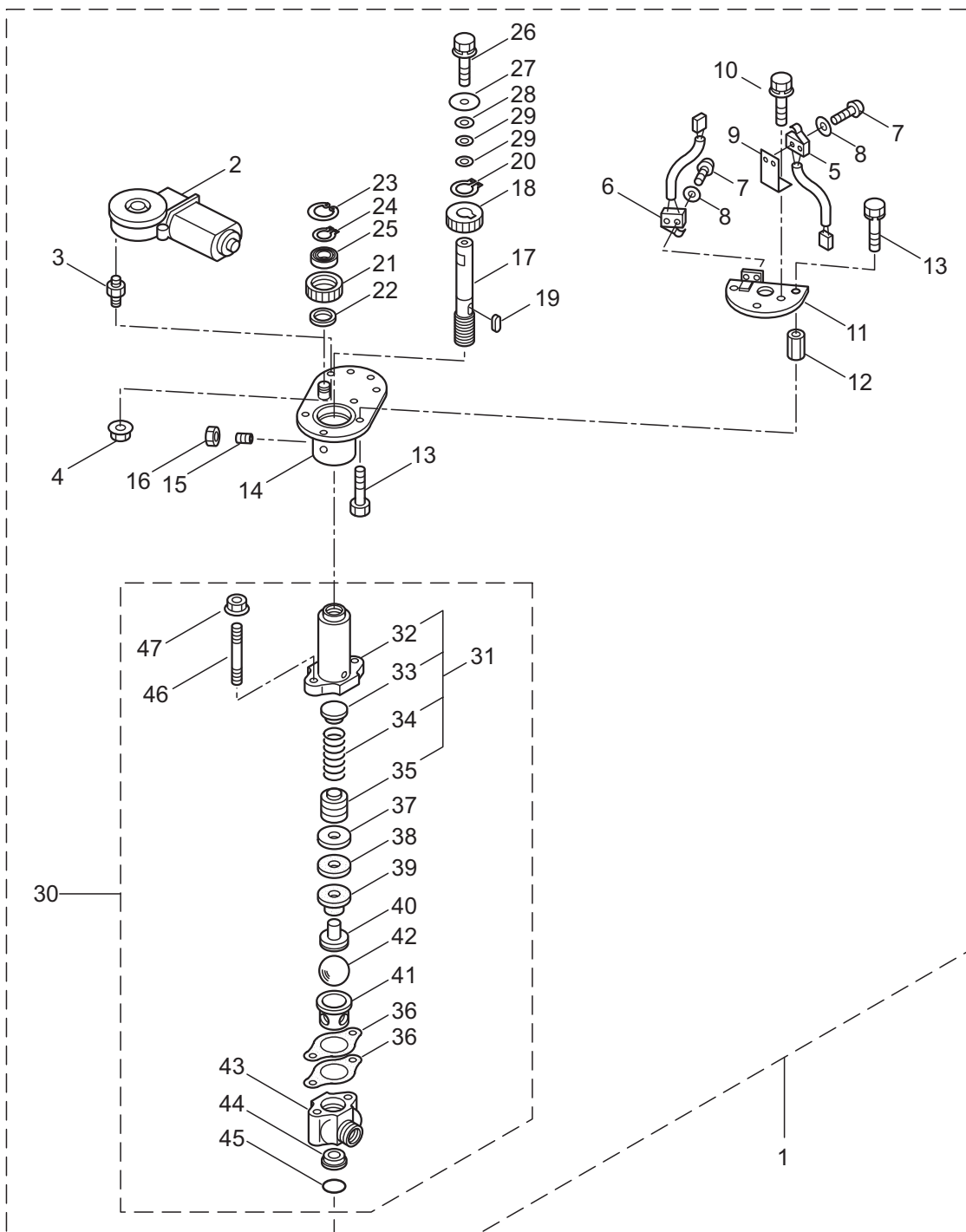
見出番号	部品番号	部 品 名 称	個 数		備 考
			650-1	950-1	
59-1	867522	トリアツカイセツメイシヨ	1	1	BSA-650/950
59-2	177230	アンゼンサキヨウセツメイシヨ	1	1	コウセイノウ
59-3	221460	ホゴメカネ	1	1	SG201
59-4	179981	カツパ L	1	1	
59-5	129738	ホウジヨマスク	1	1	6 フクム
59-6	129739	フィルタ	1	1	※ 2014 年 6 月 ~
59-7	869758	フック	2	2	

車速連動散布装置 -1 (電動調圧弁)



見出番号	部品番号	部 品 名 称	個 数		備 考
			650-1	950-1	
60-1	862234	デンドウチヨウアツベンクミタテ	1	1	2 ~ 47 フクム
60-2	184184	モータ	1	1	
60-3	187396	リヨウネジホルト	3	3	M6
60-4	104797	フランジツキ 6 カクナツト	3	3	M6
60-5	193754	マイクロスイッチマトメ	1	1	シヨウケン
60-6	193755	マイクロスイッチマトメ	1	1	カケン
60-7	180055	ナベコネジ (+)	4	4	M2X10
60-8	180056	ヒラサガネ	4	4	M2
60-9	197010	ステー	1	1	
60-10	096044	6 カクホルト WSW	1	1	M5X0.8X10(SM)
60-11	187398	プレートマトメ	1	1	
60-12	187401	タカナツト	3	3	M6X25
60-13	092507	6 カクホルト SW	6	6	M6X14(ISO)
60-14	193757	ブラケットマトメ	1	1	
60-15	088971	6 カクアナツキトメネジ	2	2	M6X12 クホミサキ
60-16	127298	6 カクナツト	2	2	M6
60-17	197011	シヤフト	1	1	
60-18	187408	ギヤ	1	1	16
60-19	141859	ヘイコウキー	1	1	5X5X12 リヨウマル
60-20	057213	C ガ外メヲ	1	1	ジクヨウ 14
60-21	188406	ギヤ	1	1	20
60-22	188407	ヒラサガネ	1	1	12.5X17XT2
60-23	055185	C ガ外メヲ	1	1	アナヨウ 28
60-24	055186	C ガ外メヲ	1	1	ジクヨウ 12
60-25	175521	ヘアリング	1	1	6001DDU
60-26	185725	6 カクホルト WSW	1	1	M6X16
60-27	681823	ヒラサガネ	1	1	6.1X35XT2.3
60-28	022981	ヒラサガネ	1	1	6.1X15XT2
60-29	127239	ヒラサガネ	2	2	M6
60-30	120982	チヨウアツベンクミタテ	1	1	31 ~ 47 フクム
60-31	120983	ハネツツクミタテ	1	1	32 ~ 35 フクム
60-32	121032	チヨウアツベンハネツツ	1	1	
60-33	069799	ハネザ	1	1	
60-34	069800	アツシユクコイルハネ	1	1	
60-35	069801	ハネシタ	1	1	
60-36	029236	チヨウアツベンホテイハツキン	2	2	
60-37	029222	ヒラサガネ	1	1	10.2X40XT1.2
60-38	029223	ペローハツキン	1	1	
60-39	029224	チヨウアツベンペローズ	1	1	
60-40	101938	ベンボウ	1	1	
60-41	029227	チヨウアツベンベンサツク	1	1	
60-42	107446	チヨウアツベンベンダマ	1	1	38659
60-43	101131	チヨウアツベンホテイ	1	1	MS703,MS800S
60-44	026364	チヨウアツベンベンザ	1	1	
60-45	011379	O リング	1	1	P32

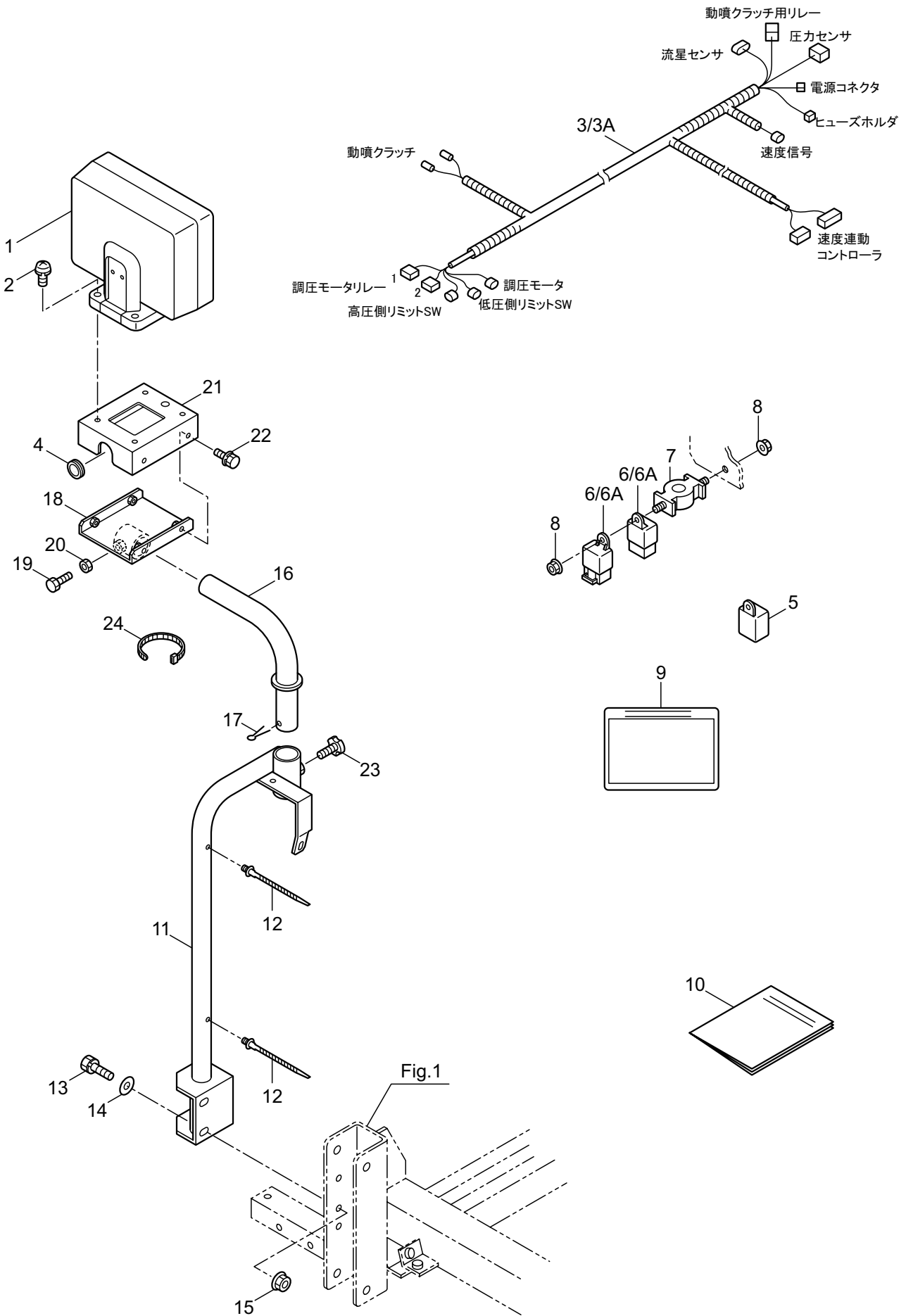
車速連動散布装置 -1 (電動調圧弁)



見出番号	部品番号	部 品 名 称	個 数		備 考
			650-1	950-1	
60-46	084728	ウエコミホルト	2	2	M8X80X11X18
60-47	126201	セレイツキフランジナット	2	2	M8

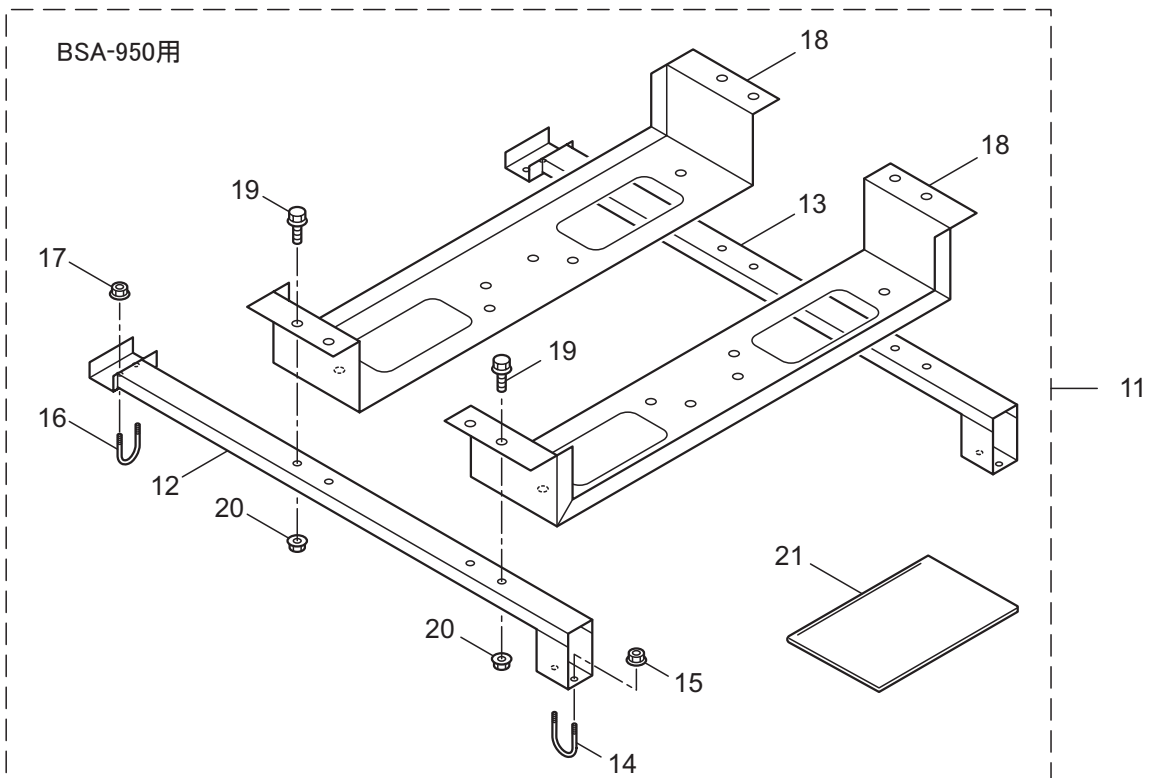
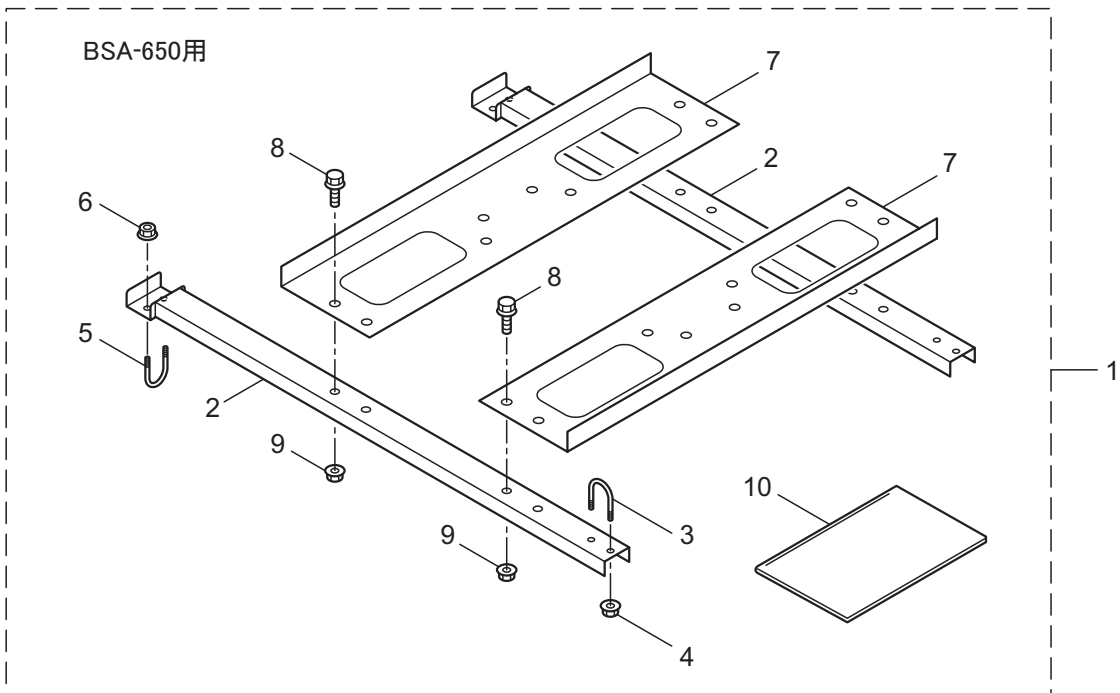
61・BSA-650-1/BSA-950-1

車速連動散布装置 -2 (コントローラ)



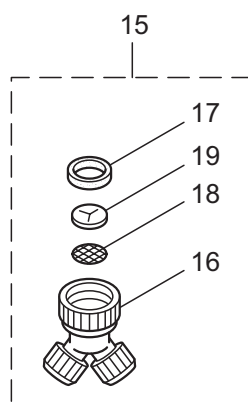
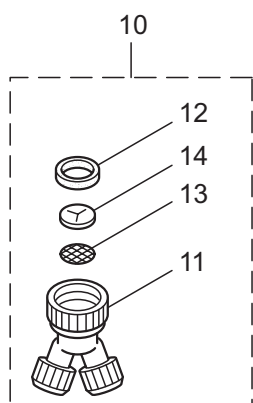
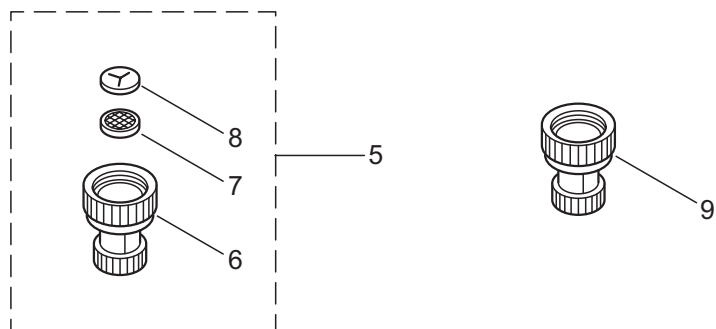
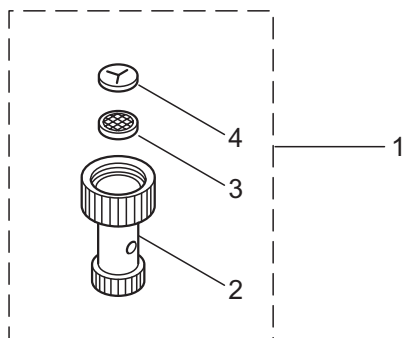
見出番号	部品番号	部 品 名 称	個 数		備 考
			650-1	950-1	
61-1	862235	コントローラ	1	1	ARTS
61-2	088343	ナベコネジ (+)	4	4	M6X20L
61-3	862237	ワイヤハーネス	1	1	ソケットドゥ ※～2014年11月
61-3A	880345	ワイヤハーネス	1	1	ソケットドゥ ※2014年12月～
61-4	163708	グロメット	1	1	
61-5	187943	リレー	1	1	TK-1D
61-6	684850	リレー	2	2	※～2014年11月
61-6A	537115	マイクロリレー	2	2	※2014年12月～
61-7	537398	ボウシンゴム	1	1	30-M5X10
61-8	127226	セレイトツキフランジナット	2	2	M5
61-9	862681	ハリマーク	1	1	ノスルタイオウヒヨウ
61-10	862239	トリアツカイセツメイシヨ	1	1	ソケットドゥ BSA650
61-11	862240	パイプマトメ	1	1	
61-12	189564	クランプ	3	3	
61-13	126529	6カクホルト	2	2	M8X20
61-14	127216	ヒラザガネ	2	2	M8
61-15	126201	セレイトツキフランジナット	2	2	M8
61-16	862245	パイプマトメ	1	1	
61-17	014865	ワリピン	1	1	3X40
61-18	862247	ブラケットマトメ	1	1	
61-19	082101	6カクホルト	1	1	M6X20
61-20	127298	6カクナット	1	1	M6
61-21	862250	ホツクスマトメ	1	1	
61-22	195107	6カクホルト WSW	4	4	M6X16(SM)
61-23	147031	ノブホルト	1	1	M8X25 KT-B
61-24	685049	アロンバンド	5	5	CV-250B(ク口)

62・BSA-650-1/BSA-950-1
コンテナステー（Hシリーズ）



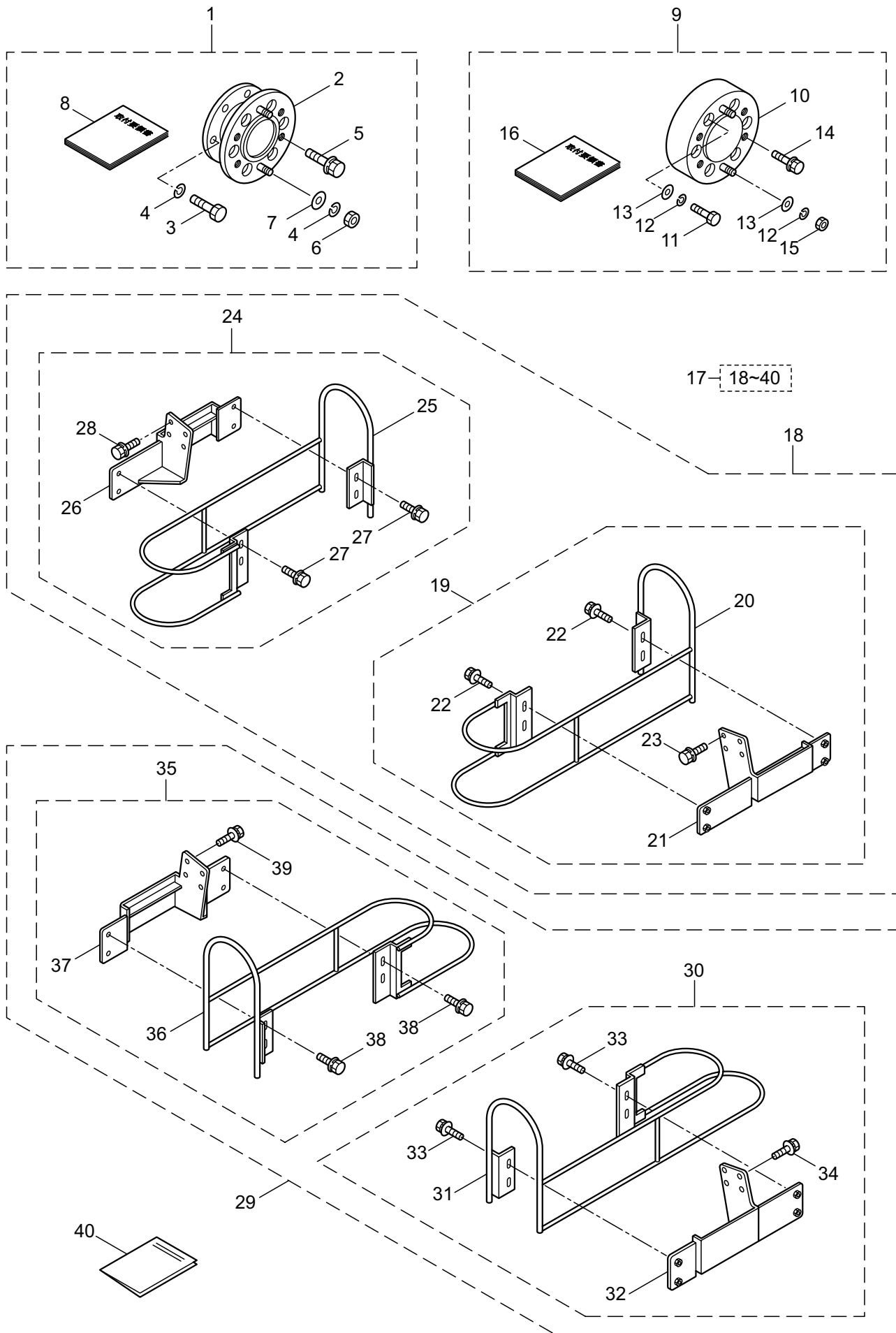
見出番号	部品番号	部 品 名 称	個 数		備 考	
			650-1	950-1		
62-1	864482	コンテナステーグミタテ (650)	1		2 ~ 10 フクム	
62-2	863915	ステーマトメ	2			
62-3	165597	U ボルト	2			M8
62-4	126201	セレイトツキフランジナット	4			M8
62-5	191797	U ボルト	2			M8
62-6	126201	セレイトツキフランジナット	4		M8	
62-7	863918	ステー	2			
62-8	092528	6 カクボルト W	8		M8X20	
62-9	126201	セレイトツキフランジナット	8		M8	
62-10	864483	トリアツカイヨウリヨウシヨ	1		コンテナステー BSA-650	
62-11	864484	コンテナステーグミタテ (950)		1	12 ~ 21 フクム	
62-12	863921	ステー L マトメ		1		
62-13	863925	ステー R マトメ		1		
62-14	165597	U ボルト		2		M8
62-15	126201	セレイトツキフランジナット		4		M8
62-16	191797	U ボルト		2	M8	
62-17	126201	セレイトツキフランジナット		4	M8	
62-18	863926	ステー		2		
62-19	092528	6 カクボルト W		8	M8X20	
62-20	126201	セレイトツキフランジナット		8	M8	
62-21	864483	トリアツカイヨウリヨウシヨ		1	コンテナステー BSA-650	

63・BSA-650-1/BSA-950-1
オプション（ノズル関係）



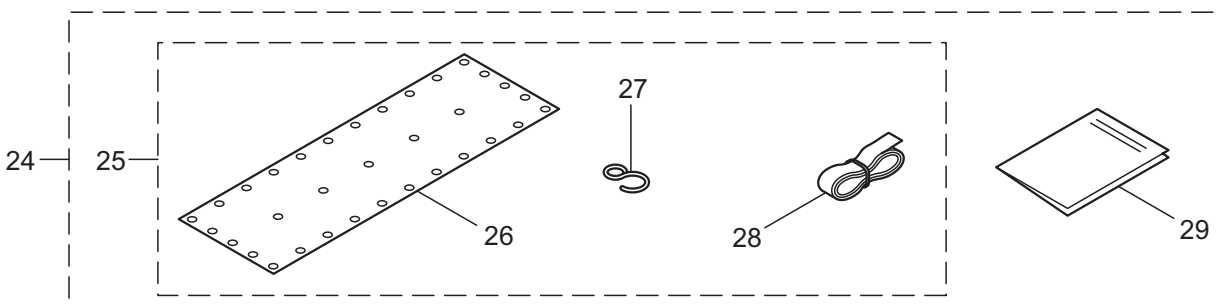
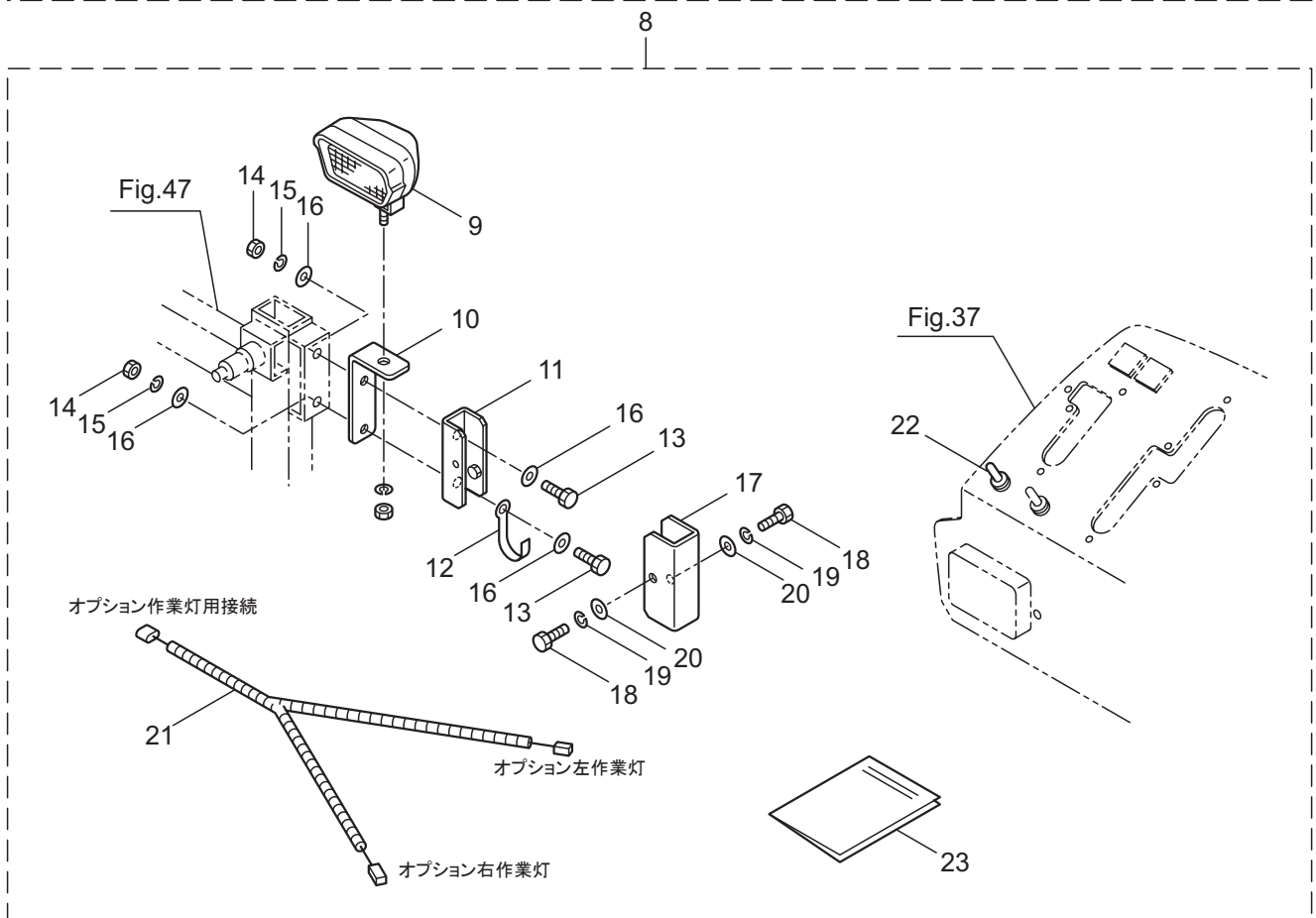
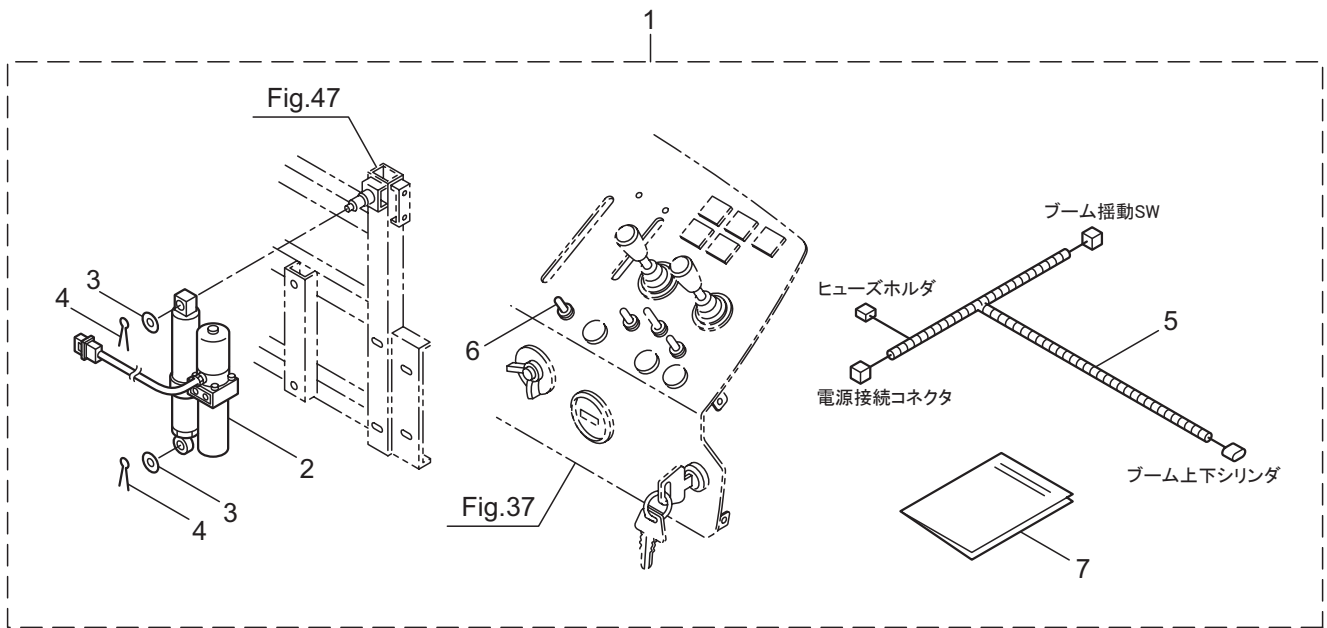
見出番号	部品番号	部 品 名 称	個 数		備 考
			650-1	950-1	
63-1	681672	ライスシャワー 25 クミタテ	1	1	2 ~ 4 フクム
63-2	180148	ライスシャワーノズル	1	1	25 ヨウ
63-3	106358	ストレーナ	1	1	H-701-80#80
63-4	180147	ミツキリパッキン	1	1	HF-707F
63-5	681673	キリナシノズルクミタテ	1	1	6 ~ 8 フクム
63-6	188492	キリナシノズル	1	1	N-KA-8R
63-7	107489	ストレーナ	1	1	H-701-50
63-8	180147	ミツキリパッキン	1	1	HF-707F
63-9	681675	クイツクライスシャワー 25 クミタテ	1	1	451083
63-10	864176	キリナシノズルクミタテ	1	1	11 ~ 14 フクム
63-11	864177	キリナシノズル	1	1	
63-12	996980	パッキン	1	1	
63-13	651256	アミ	1	1	
63-14	180147	ミツキリパッキン	1	1	
63-15	864178	キリナシノズルクミタテ	1	1	16 ~ 19 フクム
63-16	864179	キリナシノズル	1	1	
63-17	996980	パッキン	1	1	
63-18	651256	アミ	1	1	
63-19	180147	ミツキリパッキン	1	1	

64・BSA-650-1/BSA-950-1
 オプション (スペーサ・護葉板)



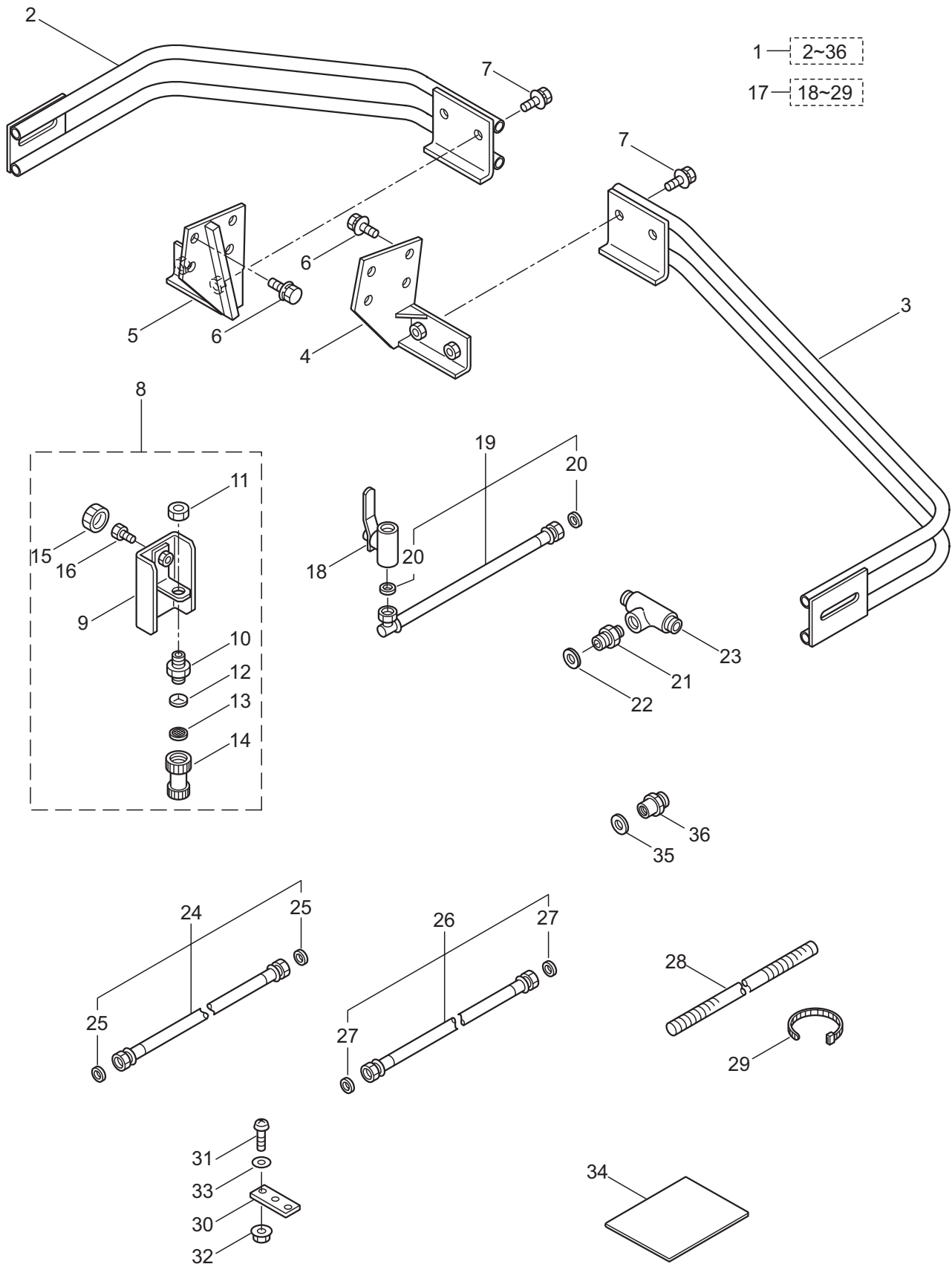
見出番号	部品番号	部 品 名 称	個 数		備 考
			650-1	950-1	
64-1	681484	スぺーサクミタテ	1	1	2 ~ 8 フクム
64-2	681530	スぺーサ	4	4	
64-3	182530	コガタ 6 カクホルト	24	24	M12X1.25X307T
64-4	014742	バネサガネ	32	32	M12
64-5	190124	6 カクホルト WSW	16	16	M12X1.25X30-7T
64-6	081055	6 カクナツト	8	8	M12X1.25
64-7	012491	ヒラサガネ	8	8	M12
64-8	681486	トリツケヨウリヨウシヨ	1	1	スぺーサ
64-9	863431	スぺーサクミタテ (40mm)	1	1	10 ~ 16 フクム トレット 1200,1320mm 専用
64-10	863432	スぺーサマトメ	4	4	
64-11	863434	コガタ 6 カクホルト	24	24	M12/1.25X50X30-8.8T
64-12	126570	バネサガネ	32	32	M12
64-13	126575	ヒラサガネ	32	32	M12
64-14	190124	6 カクホルト WSW	16	16	M12X1.25X30-7T
64-15	081055	6 カクナツト	8	8	M12X1.25
64-16	863435	トリツケヨウリヨウシヨ	1	1	スぺーサ
64-17	862715	ゴヨウバンクミタテ	1	1	18 ~ 40 フクム
64-18	862716	ゴヨウバンクミタテ	1	1	フロント 19 ~ 28 フクム
64-19	862717	ゴヨウバンクミタテ	1	1	FL-RR 20 ~ 23 フクム
64-20	681603	ゴヨウバンマトメ	1	1	L
64-21	862718	ステーマトメ	1	1	
64-22	126763	6 カクホルト WSW	4	4	M8X20(SM)
64-23	178658	6 カクホルト WSW	4	4	M10X1.25X20-7T
64-24	862723	ゴヨウバンクミタテ	1	1	FR-RL 25 ~ 28 フクム
64-25	681597	ゴヨウバンマトメ	1	1	R
64-26	862724	ステーマトメ	1	1	
64-27	126763	6 カクホルト WSW	4	4	M8X20(SM)
64-28	178658	6 カクホルト WSW	4	4	M10X1.25X20-7T
64-29	862726	ゴヨウバンクミタテ	1	1	リヤ 30 ~ 39 フクム
64-30	862723	ゴヨウバンクミタテ	1	1	FR-RL 31 ~ 34 フクム
64-31	681597	ゴヨウバンマトメ	1	1	R
64-32	862724	ステーマトメ	1	1	
64-33	126763	6 カクホルト WSW	4	4	M8X20(SM)
64-34	178658	6 カクホルト WSW	4	4	M10X1.25X20-7T
64-35	862717	ゴヨウバンクミタテ	1	1	FL-RR36 ~ 39 フクム
64-36	681603	ゴヨウバンマトメ	1	1	L
64-37	862718	ステーマトメ	1	1	
64-38	126763	6 カクホルト WSW	4	4	M8X20(SM)
64-39	178658	6 カクホルト WSW	4	4	M10X1.25X20-7T
64-40	862727	トリツケヨウリヨウシヨ	1	1	ゴヨウバン

オプション（ブーム角度調整装置・作業灯・ハラシタシート）



見出番号	部品番号	部 品 名 称	個 数		備 考
			650-1	950-1	
65-1	862983	ブームカド ^ド チヨウセイソウチ	1	1	2 ~ 7 フクム
65-2	197196	パワーシリンダ ^ダ マトメ	1	1	MMP4-A1B200AB
65-3	126796	ヒラサ ^サ ガ ^ガ ネ	2	2	M14
65-4	014735	ワリ ^リ ピン	2	2	3X28
65-5	862984	ワイヤハーネス	1	1	
65-6	194928	ト ^ト グルスイッチ	1	1	S-28AW
65-7	862985	トリツケヨウ ^ウ リヨウシヨ	1	1	ブームカド ^ド チヨウセイ
65-8	862978	サキ ^キ ヨウトウクミタテ	1	1	9 ~ 23 フクム
65-9	861659	サキ ^キ ヨウトウ	2	2	V31606B-K000
65-10	862979	ステー	2	2	
65-11	862980	ブラケットマトメ	2	2	
65-12	152246	コート ^ト クランプ ^プ NO.4	2	2	
65-13	128213	6 カクホ ^ホ ルト	4	4	M8X25
65-14	126990	6 カクナツ	4	4	M8
65-15	126232	ハ ^ハ ネサ ^サ ガ ^ガ ネ	4	4	M8
65-16	127216	ヒラサ ^サ ガ ^ガ ネ	8	8	M8
65-17	862981	ブラケット	2	2	
65-18	127220	6 カクホ ^ホ ルト	4	4	M6X12
65-19	126568	ハ ^ハ ネサ ^サ ガ ^ガ ネ	4	4	M6
65-20	127239	ヒラサ ^サ ガ ^ガ ネ	4	4	M6
65-21	862982	ワイヤハーネス	1	1	
65-22	162303	ト ^ト グルスイッチ	1	1	
65-23	862986	トリツケヨウ ^ウ リヨウシヨ	1	1	サキ ^キ ヨウトウ
65-24	867566	ハラシタシート	1	1	25 ~ 29 フクム
65-25	867567	ハラシタシートクミタテ	1	1	26 ~ 28 フクム
65-26	198361	シートマトメ	1	1	E65TS
65-27	198362	S カン	8	8	
65-28	867568	ゴムバン ^ン ト ^ト	1	1	20XT1.6X4M
65-29	867569	トリツケヨウ ^ウ リヨウシヨ	1	1	ハラシタシート BSA-500/650/950

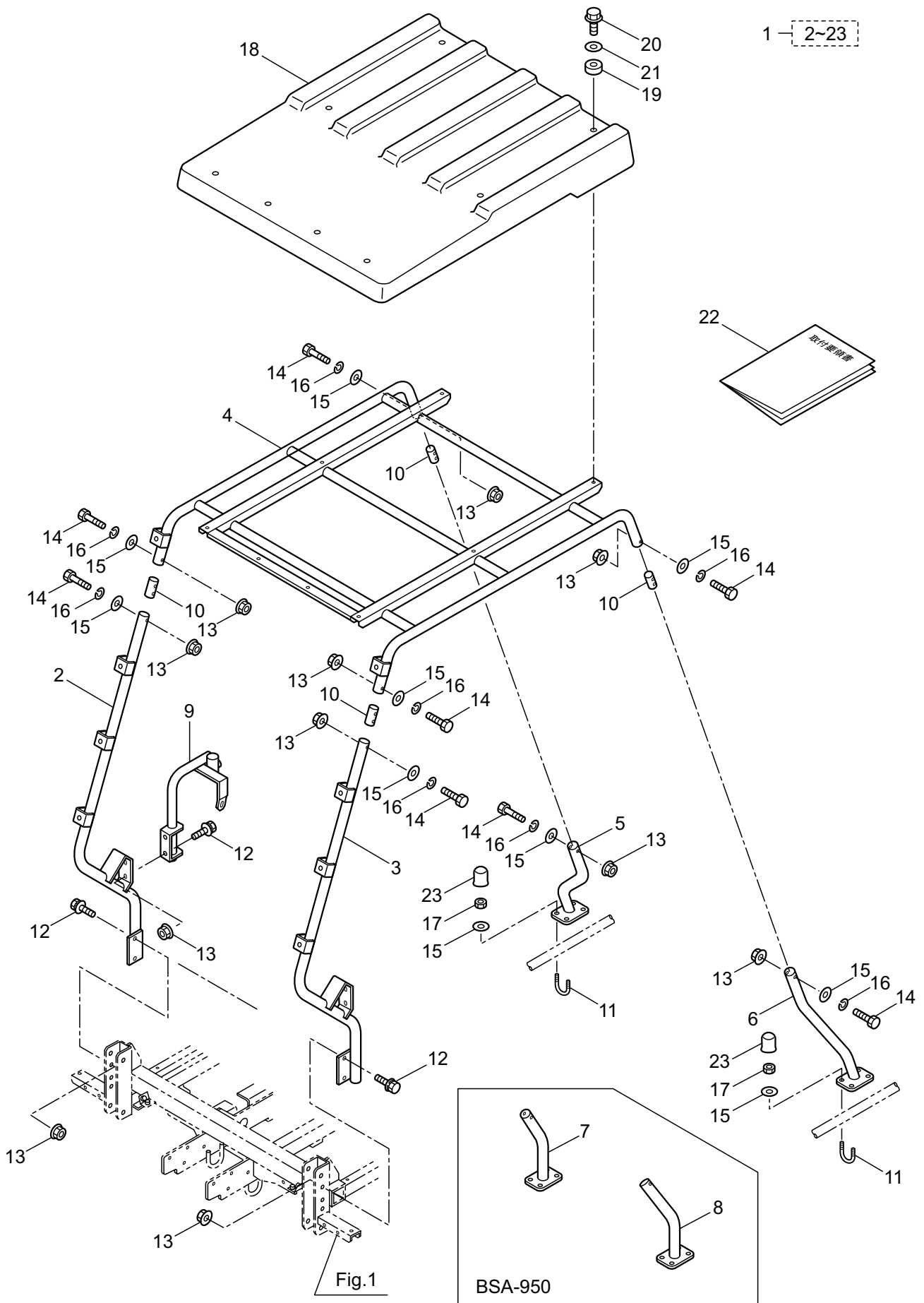
66・BSA-650-1/BSA-950-1
 オプション（後方除草ノズル）



見出番号	部品番号	部 品 名 称	個 数		備 考
			650-1	950-1	
66-1	198306	コウホウジヨソウノズルクミタテ	1	1	2 ~ 36 フクム
66-2	198307	パイプマトメ	1	1	
66-3	198311	パイプマトメ	1	1	
66-4	681609	ステーマトメ	1	1	R
66-5	681612	ステーマトメ	1	1	L
66-6	178658	6 カクホルト WSW	8	8	M10X1.25X20-7T
66-7	092523	6 カクホルト WSW	4	4	M8X20(SM)
66-8	198315	ノズルブクミタテ	2	2	9 ~ 16 フクム
66-9	194650	カバーマトメ	2	2	
66-10	194651	アダプタ	2	2	G1/4XW20 ヤマ 20
66-11	101394	6 カクナツ	2	2	PF1/4
66-12	180147	ミツキリハツキン	2	2	HF-707F
66-13	106358	ストレナ	2	2	H-701-80#80
66-14	154440	ノズルホンタイクミタテ	2	2	N-KA-8MS
66-15	111560	ノブ	2	2	M8
66-16	089278	6 カクホルト	2	2	M8X20
66-17	198316	ヤクエキハイカンクミタテ	1	1	18 ~ 29 フクム
66-18	058975	ホールコック	1	1	PF3/8
66-19	198317	ハキダシホースマトメ	1	1	10X1BX4600L 20 フクム
66-20	111569	ゴウセイジユシマルハツキン	2	2	9.5X15XT1.5
66-21	194653	ケイチガインツプル	1	1	G1/4XG3/8
66-22	011766	ゴウセイジユシマルハツキン	1	1	11.5X16.5X1.5
66-23	621017	T ガタフンスイキ 8.5(ISO)	1	1	
66-24	198319	ハキダシホースマトメ	1	1	8.5X1BX1500L 25 フクム
66-25	163859	ジユシマルハツキン	2	2	6.5X11.5XT1.5
66-26	198320	ハキダシホースマトメ	1	1	8.5X1BX2500L 27 フクム
66-27	163859	ジユシマルハツキン	2	2	6.5X11.5XT1.5
66-28	194641	スパイラルチューブ	1	1	15X18X1250SPP15
66-29	187457	コンベツクス	10	10	CV-250A
66-30	198321	プレート	4	4	
66-31	088304	ナベコネジ (+)	4	4	M3X14
66-32	180140	セレイトツキフランジナツト	4	4	M3
66-33	065000	ヒラザガネ	4	4	M3
66-34	198322	トリツケヨウリヨウシヨ	1	1	コウホウジヨソウノズル
66-35	011766	ゴウセイジユシマルハツキン	1	1	11.5X16.5X1.5
66-36	027696	エクステンション	1	1	PF1/4XPF3/8

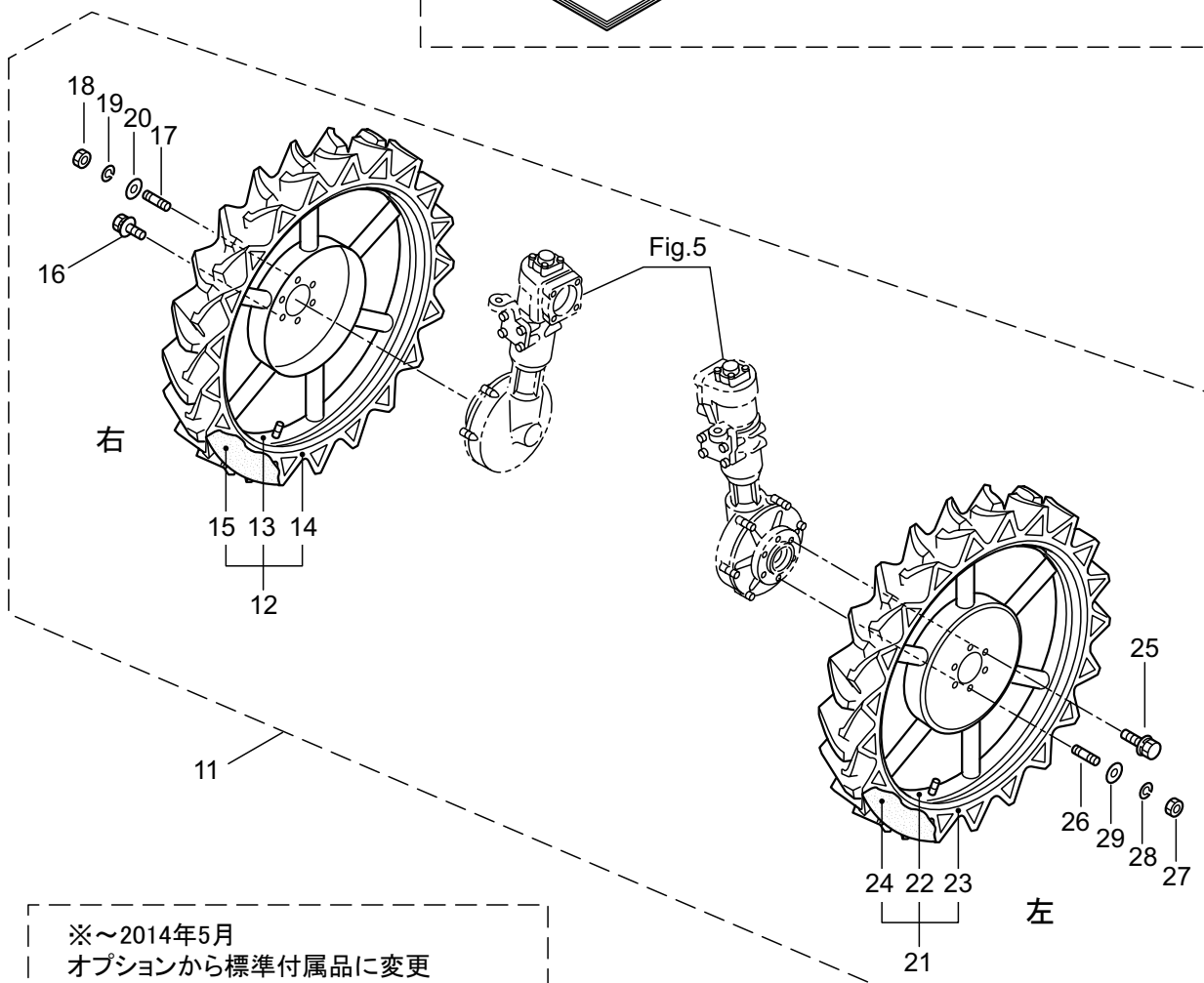
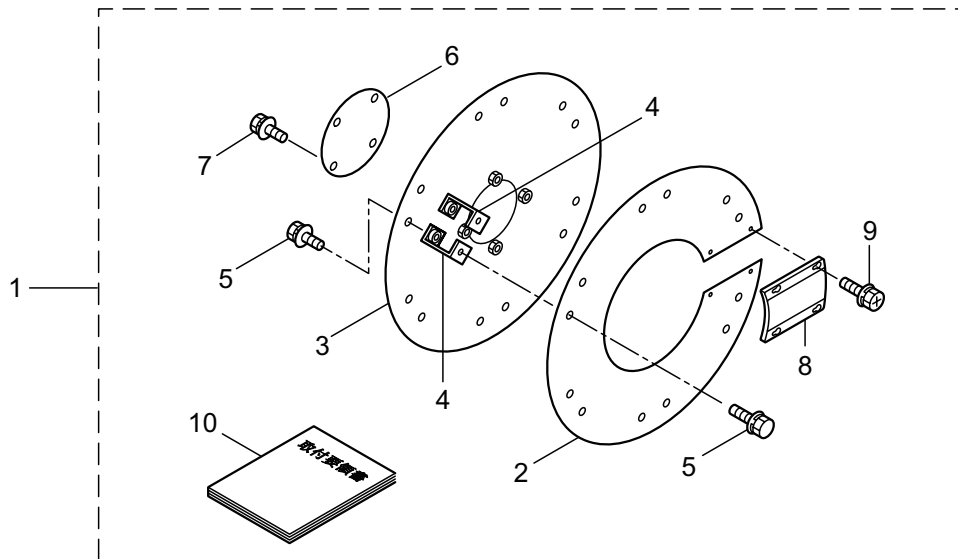
67・BSA-650-1/BSA-950-1

オプション (日除け)

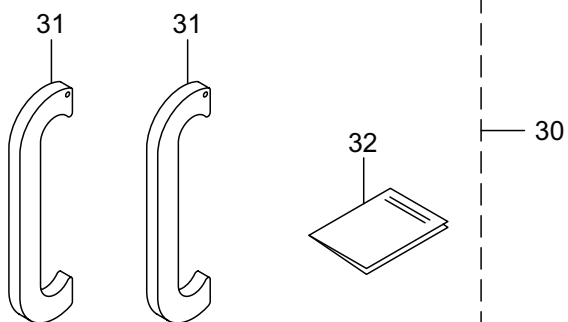


見出番号	部品番号	部 品 名 称	個 数		備 考
			650-1	950-1	
67-1	863250	ヒヨケクミタテ	1	1	2 ~ 23 フクム
67-2	863251	パイプマトメ	1	1	
67-3	863256	パイプマトメ	1	1	
67-4	863257	パイプマトメ	1	1	
67-5	863262	パイプマトメ	1		
67-6	863265	パイプマトメ	1		
67-7	863267	パイプマトメ		1	
67-8	863269	パイプマトメ		1	
67-9	863271	パイプマトメ	1	1	
67-10	863274	ジョイント	4	4	
67-11	863275	U ボルト	4	4	M8
67-12	126763	6 カクボルト WSW	6	6	M8X20(SW)
67-13	126201	セライトツキフランジナット	14	14	M8
67-14	080151	6 カクボルト	8	8	M8X50X22
67-15	127216	ヒラサガネ	16	16	M8
67-16	126232	ハネサガネ	8	8	M8
67-17	126990	6 カクナット	8	8	M8
67-18	197773	ルーフ	1	1	
67-19	197774	グロメット	8	8	
67-20	197775	フランジツキ 6 カクボルト	8	8	M6X25
67-21	019048	ヒラサガネ	1	1	6.5X25XT2
67-22	863277	トリツケヨウリヨウシヨ	1	1	ヒヨケ
67-23	867816	キャップ	8	8	M8

オプション (ホイールカバー・ワイドタイヤ・シリンダストッパ)



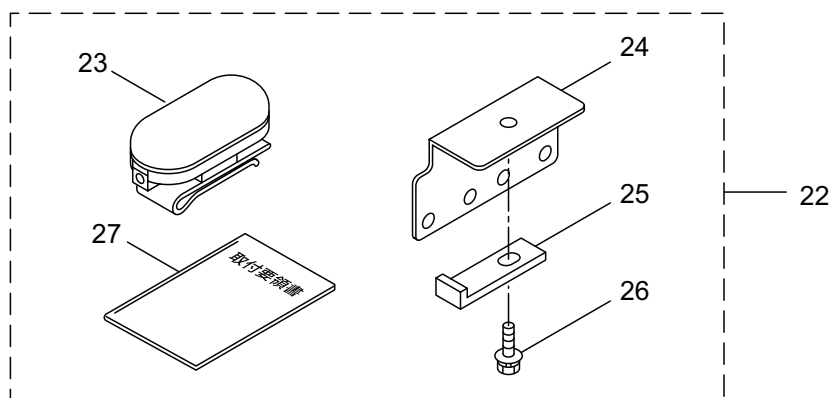
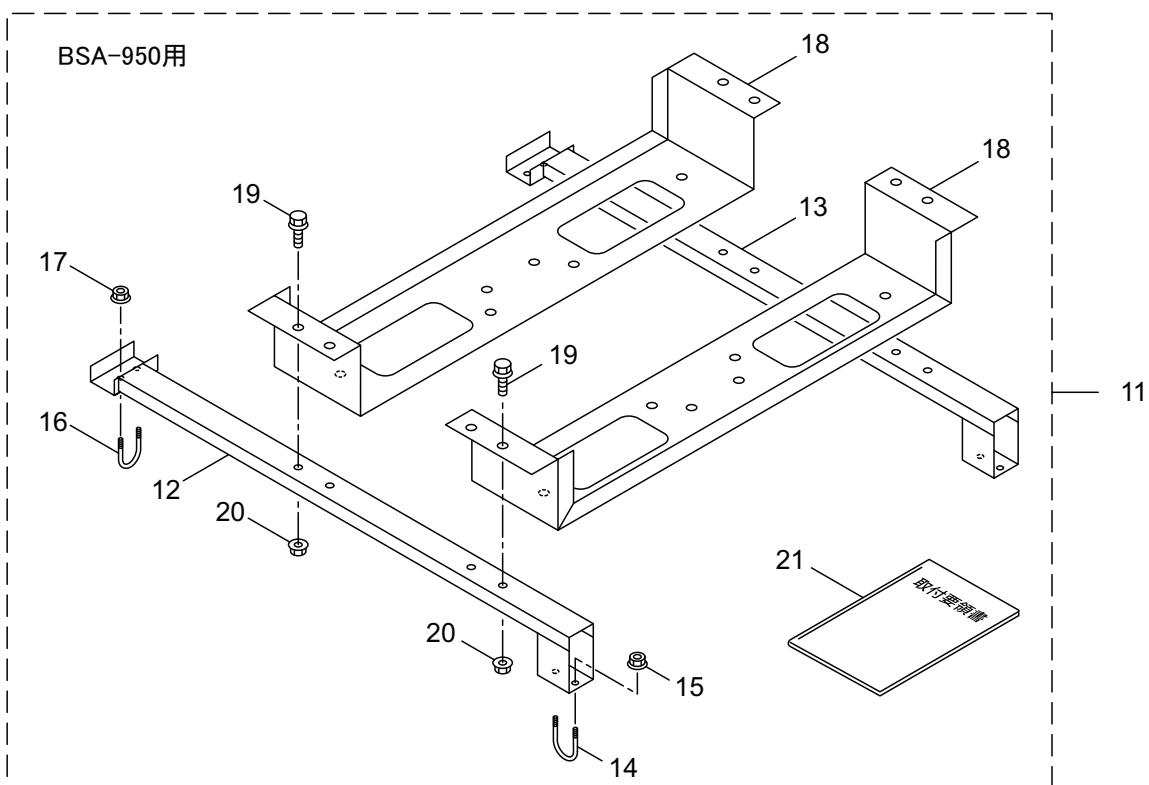
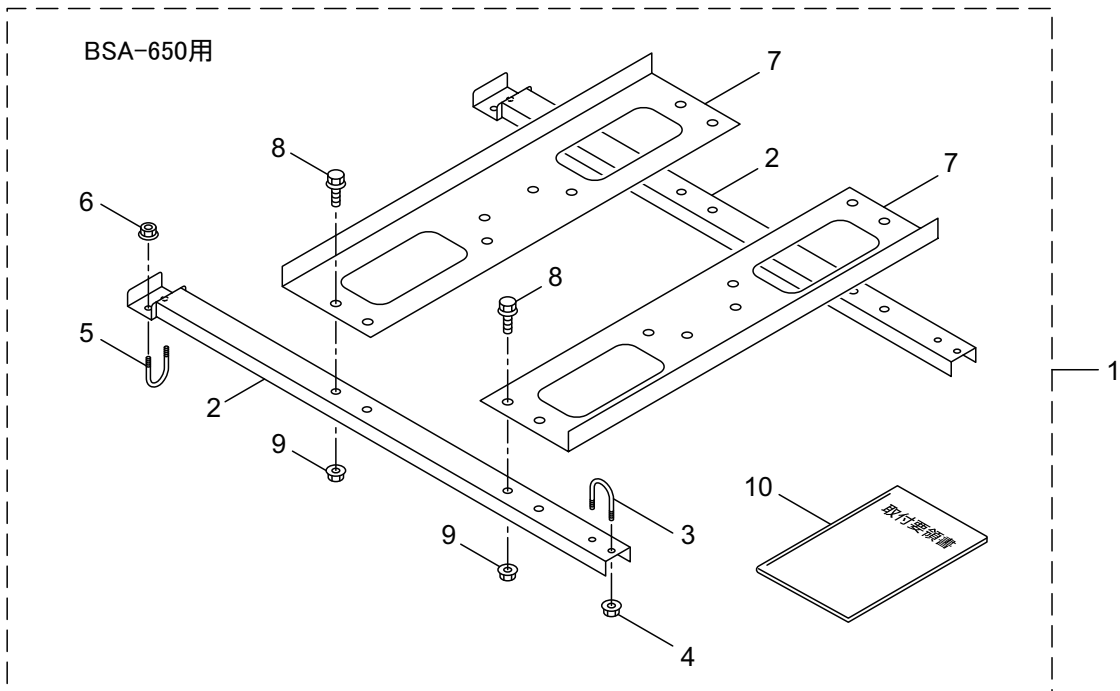
※～2014年5月
オプションから標準付属品に変更



見出番号	部品番号	部 品 名 称	個 数		備 考
			650-1	950-1	
68-1	863710	ホイルカバークミタテ(6 ホンスポーク)	1	1	2 ~ 10 フクム
68-2	862892	ホイルカバーマトメ	1	1	
68-3	862893	ホイルカバーマトメ	1	1	
68-4	681665	ステーマトメ	12	12	
68-5	096048	6 カクホルト WSW	24	24	
68-6	187731	プレート	1	1	M6X16(SM)
68-7	096037	6 カクホルト (+)WSW	4	4	
68-8	687888	カバーマトメ	1	1	
68-9	096037	6 カクホルト (+)WSW	4	4	M6X16(SM)
68-10	863711	トリツケヨウリヨウシヨ	1	1	ホイルカバー
68-11	863807	ワイドタイヤセット(940)	1	1	BSA-650 ローラグ 12 ~ 29 フクム
68-12	863808	ホイルクミタテ	2	2	ミキ 13 ~ 15 フクム
68-13	682523	ホイル	2	2	4JAX26WDC
68-14	187121	タイヤ	2	2	AGS5-26
68-15	187122	チューブ	2	2	
68-16	190124	6 カクホルト WSW	8	8	M12X1.25X30-7T
68-17	196721	ウエコミホルト	4	4	M12X1.25
68-18	081055	6 カクナツト	4	4	M12X1.25
68-19	126570	バネザガネ	4	4	M12
68-20	126575	ヒラザガネ	4	4	M12
68-21	863809	ホイルクミタテ	2	2	ヒダリ 22 ~ 24 フクム
68-22	682523	ホイル	2	2	4JAX26WDC
68-23	187121	タイヤ	2	2	AGS5-26
68-24	187122	チューブ	2	2	
68-25	190124	6 カクホルト WSW	8	8	M12X1.25X30-7T
68-26	196721	ウエコミホルト	4	4	M12X1.25
68-27	081055	6 カクナツト	4	4	M12X1.25
68-28	126570	バネザガネ	4	4	M12
68-29	126575	ヒラザガネ	4	4	M12
68-30	869757	シリンダストッパクミタテ	1	1	31,32 フクム ※ ~ 2014 年 5 月
68-31	869758	フック	2	2	シリンダストッパ BSA650/950
68-32	869759	トリアツカイヨウリヨウシヨ	1	1	

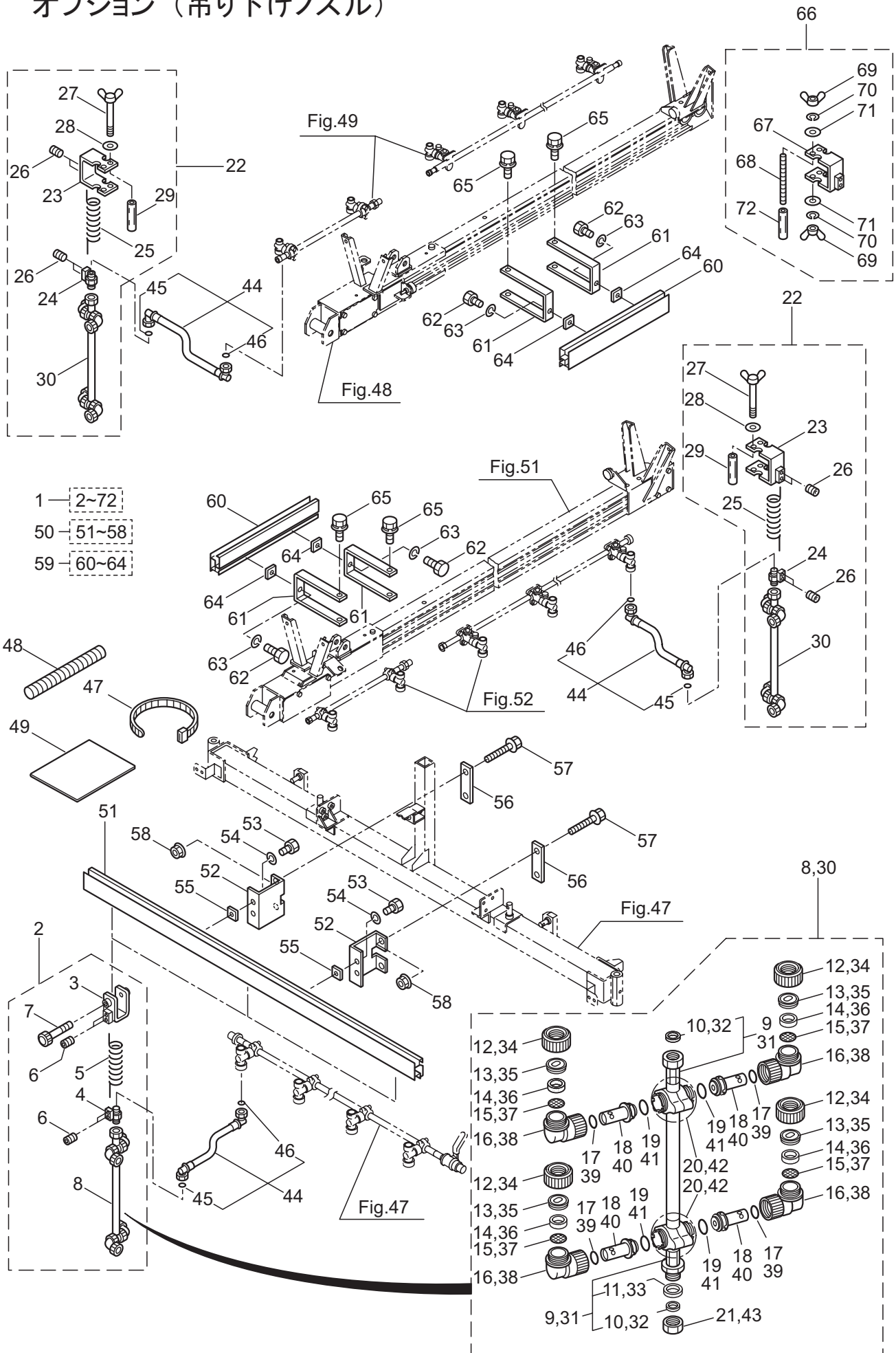
69・BSA-650-1/BSA-950-1

オプション (コンテナステー・ブームマーカランプ)



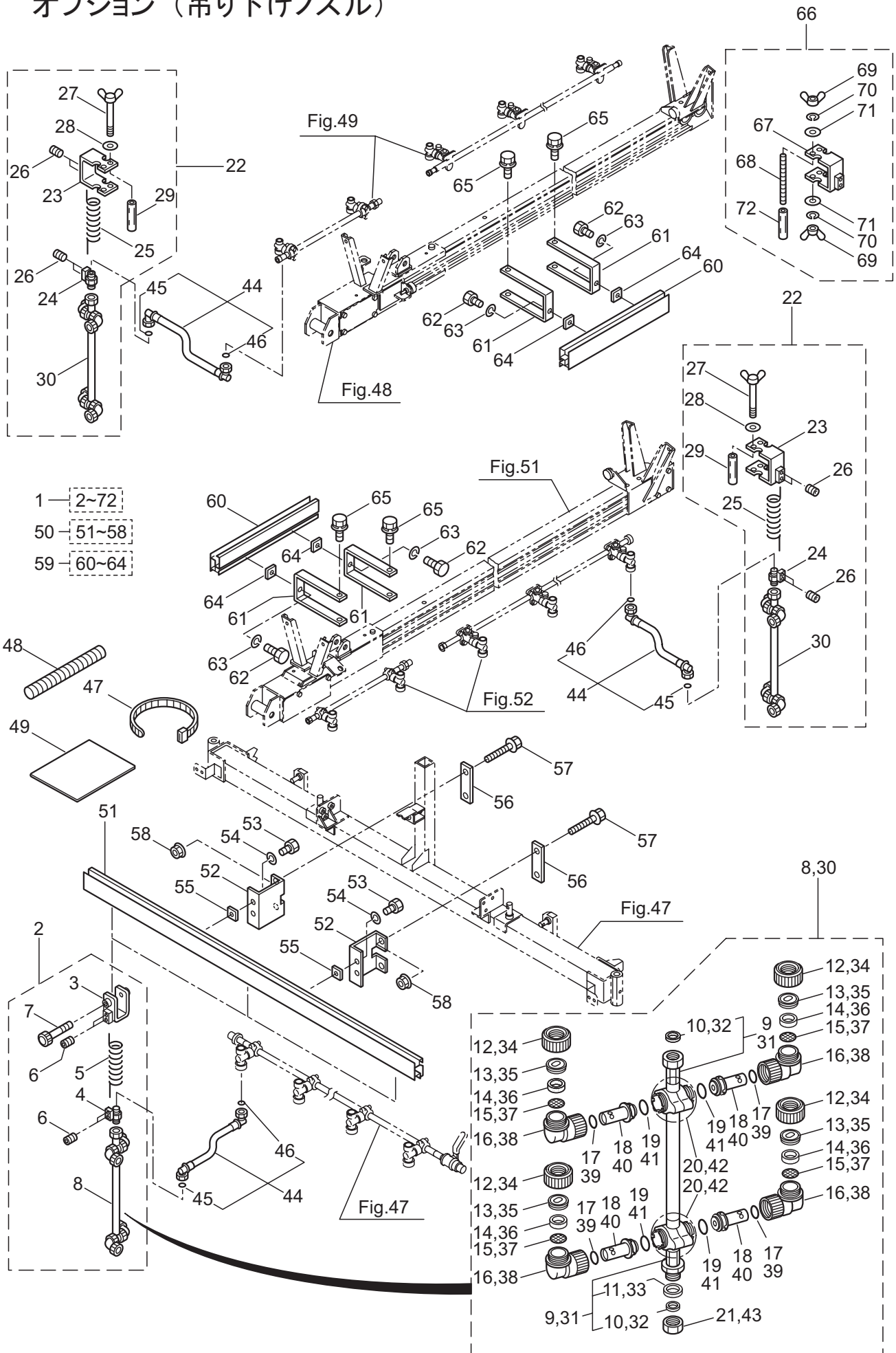
見出番号	部品番号	部品名称	個数		備考	
			650-1	950-1		
69-1	863914	コンテナステーグミタテ (650)	1		2 ~ 10 フクム	
69-2	863915	ステーマトメ	2			
69-3	165597	U ボルト	2			M8
69-4	126201	セレイトツキフランジナット	4			M8
69-5	191797	U ボルト	2			M8
69-6	126201	セレイトツキフランジナット	4		M8	
69-7	863918	ステー	2			
69-8	092528	6 カクボルト W	8		M8X20	
69-9	126201	セレイトツキフランジナット	8		M8	
69-10	863919	トリツケヨウリヨウシヨ	1		コンテナステー BSA-650	
69-11	863920	コンテナステーグミタテ (950)		1	12 ~ 21 フクム	
69-12	863921	ステー L マトメ		1		
69-13	863925	ステー R マトメ		1		
69-14	165597	U ボルト		2		M8
69-15	126201	セレイトツキフランジナット		4		M8
69-16	191797	U ボルト		2	M8	
69-17	126201	セレイトツキフランジナット		4	M8	
69-18	863926	ステー		2		
69-19	092528	6 カクボルト W		8	M8X20	
69-20	126201	セレイトツキフランジナット		8	M8	
69-21	863927	トリツケヨウリヨウシヨ		1	コンテナステー BSA-950	
69-22	863803	ブームマーカランプクミタテ	1	1	23 ~ 27 フクム	
69-23	863862	マーカランプ	2	2		
69-24	881840	ステーマトメ	2	2		
69-25	863805	ステー	2	2		
69-26	096032	6 カクボルト WSW	2	2		M6X12
69-27	863806	トリツケヨウリヨウシヨ	1	1	ブームマーカランプ	

70・BSA-650-1/BSA-950-1
オプション（吊り下げノズル）



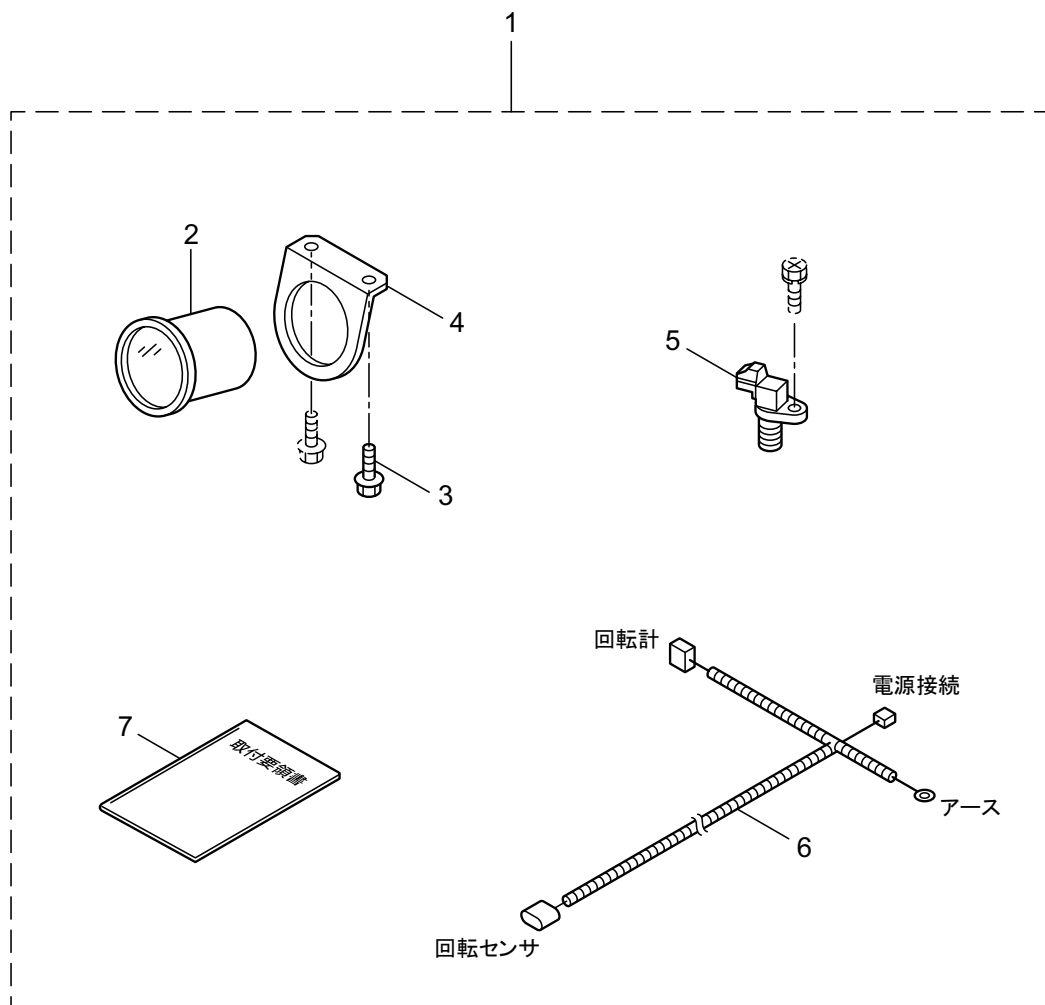
見出番号	部品番号	部 品 名 称	個 数		備 考
			650-1	950-1	
70-1	863987	ツリサゲノスルクミタテ	1	1	BSA-650/950ヨウ 2～72フクム 3～21フクム
70-2	680375	ノスルクミタテ	5	5	
70-3	193705	ブラケットマトメ	5	5	
70-4	680376	カナグマトメ	5	5	
70-5	193707	アツシユクコイルハネ	5	5	
70-6	193708	6カクアナツキトメネジ	20	20	M5X5クホミサキ M6 9～21フクム 10,11フクム
70-7	193709	ノボホルトクミタテ	5	5	
70-8	680378	ノスル	5	5	
70-9		アルミエダカン4トウコウファンカンクミタテ	5	5	
70-10	069195	ゴウセイジュシマルハッキン	10	10	
70-11	996985	ジュシマルハッキン	5	5	#40
70-12	100070	キャップ	20	20	
70-13	412894	シンコウカクファンバンSガタNN-D-5S	20	20	
70-14	412895	シンコウカクファンバンSガタNN-D-6S	20	20	
70-15	624233	アミ	20	20	
70-16	168176	ホンタイ ASSY	20	20	P-10
70-17	578523	Oリング	20	20	
70-18		バルブ	20	20	
70-19	578521	Oリング	20	20	P-12
70-20	637731	13ガタリヨウダシノスルホルダカンビ	20	20	
70-21	999656	ムコウキャップ 8.5G1/4(アルミカンヨウ)	5	5	G1/4 23～43フクム
70-22	681927	ノスルクミタテ	8	8	
70-23	681928	ブラケットマトメ	8	8	
70-24	680376	カナグマトメ	8	8	
70-25	193707	アツシユクコイルハネ	8	8	
70-26	193708	6カクアナツキトメネジ	32	32	M5X5クホミサキ M6X95X25 6.5X20XT2 7X9X70L 31～43フクム
70-27	681929	チヨウホルト	16	16	
70-28	111848	ヒラザガネ	16	16	
70-29	152262	ビニールホース	16	16	
70-30	680378	ノスル	8	8	
70-31		アルミエダカン4トウコウファンカンクミタテ	8	8	32,33フクム
70-32	069195	ゴウセイジュシマルハッキン	16	16	
70-33	996985	ジュシマルハッキン	8	8	
70-34	100070	キャップ	32	32	
70-35	412894	シンコウカクファンバンSガタNN-D-5S	32	32	
70-36	412895	シンコウカクファンバンSガタNN-D-6S	32	32	#40
70-37	624233	アミ	32	32	
70-38	168176	ホンタイ ASSY	32	32	
70-39	578523	Oリング	32	32	
70-40		バルブ	32	32	
70-41	578521	Oリング	32	32	P-12
70-42	637731	13ガタリヨウダシノスルホルダカンビ	32	32	
70-43	999656	ムコウキャップ 8.5G1/4(アルミカンヨウ)	8	8	G1/4 8.5X1BX500L 45,46フクム 6.5X11.5XT1.5
70-44	193703	ハキダシホースマトメ	13	13	
70-45	163859	ジュシマルハッキン	13	13	

70・BSA-650-1/BSA-950-1
オプション（吊り下げノズル）



見出番号	部品番号	部 品 名 称	個 数		備 考
			650-1	950-1	
70-46	011375	○ リング	13	13	11.8X2.4
70-47	685050	アロンバンド	7	7	CV-350B
70-48	166139	スパイラルチューブ	4	4	25X29X300SPP-29
70-49	863991	トリツケヨウリヨウシヨ	1	1	ツリサゲノズル BSA-650
70-50	863988	ブームパイプクミタテ	1	1	BSA-650/950 51 ~ 58 フクム
70-51	192731	ブームパイプ	1	1	1600L
70-52	863989	ブラケット	2	2	
70-53	089051	6 カクホルト	2	2	M6X12
70-54	015849	バネサガネ	2	2	M6
70-55	148673	4 カクナツト	2	2	M6
70-56	863990	プレート	2	2	
70-57	092581	6 カクホルト W	4	4	M8X50
70-58	126201	セレイトツキフランジナツト	4	4	M8
70-59	681933	ブームパイプクミタテ	2	2	BSA-53 L サイト 60 ~ 64 フクム
70-60	193699	ブームパイプ	2	2	400L
70-61	681934	ステー	4	4	
70-62	089051	6 カクホルト	4	4	M6X12
70-63	015849	バネサガネ	4	4	M6
70-64	148673	4 カクナツト	4	4	M6
70-65	096048	6 カクホルト WSW	8	8	M8X20(SM)
70-66	860969	ブラケットクミタテ	2	2	67 ~ 72 フクム
70-67	860970	ブラケットマトメ	2	2	
70-68	861269	ナガネシホルト	4	4	M6X115
70-69	156392	チョウナツト	8	8	M6
70-70	015849	バネサガネ	8	8	M6
70-71	111848	ヒラサガネ	8	8	6.5X20XT2
70-72	152262	ビニールホース	4	4	7X9X70L

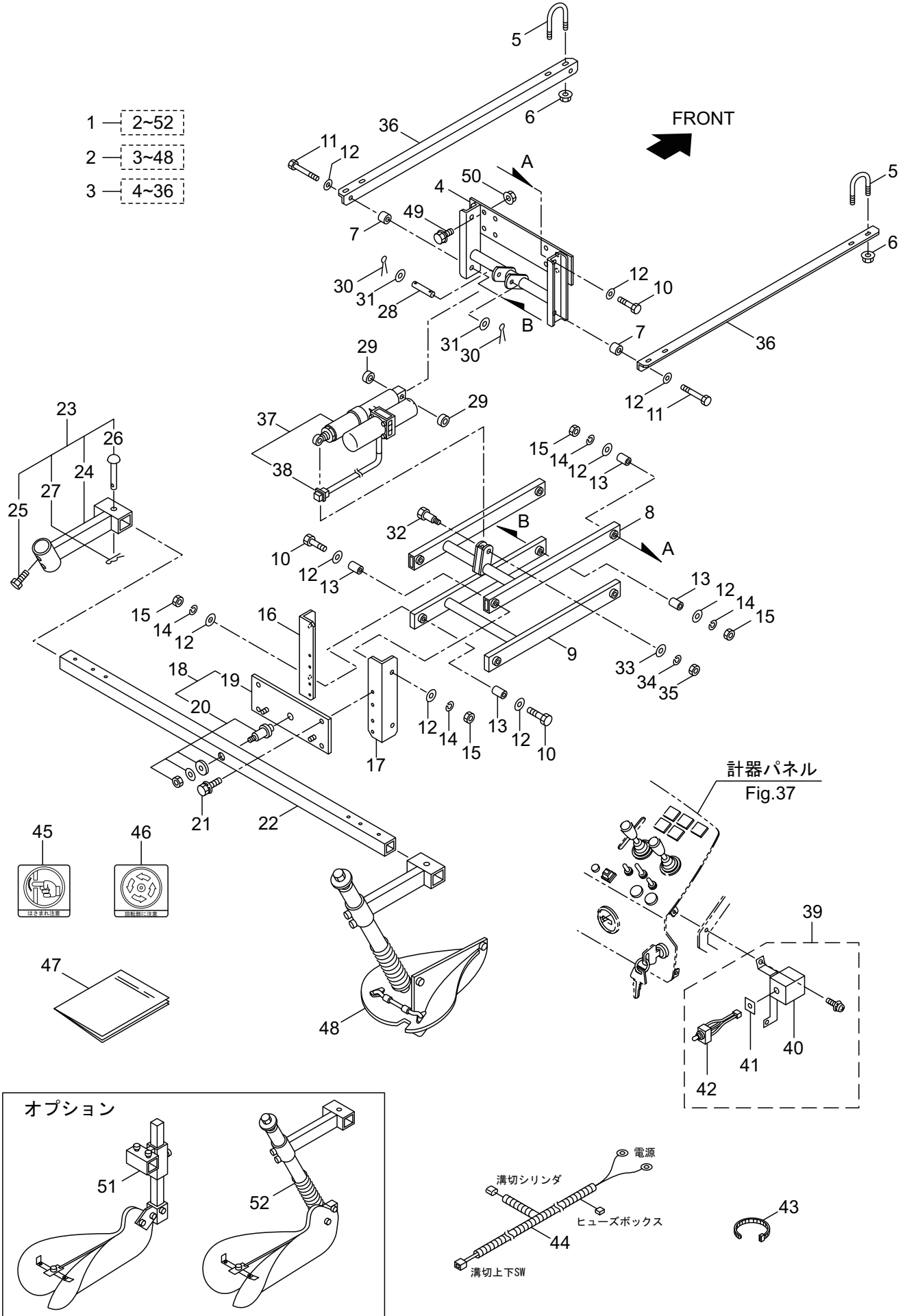
71 ・ BSA-650-1/BSA-950-1
オプション (タコメータ)



見出番号	部品番号	部 品 名 称	個 数		備 考
			650-1	950-1	
71-1	864003	タコメータミタ	1	1	2 ~ 7 フム M6X16
71-2	862297	タコメータ	1	1	
71-3	550173	フランジツキ 6 カクホルト	1	1	
71-4	864004	ステー	1	1	
71-5	197013	カイトンセンサ	1	1	
71-6	864005	ワイヤハーネス	1	1	タコメータ BSA-650
71-7	864006	トリツケヨウリヨウシヨ	1	1	

72・BSA-650-1/BSA-950-1

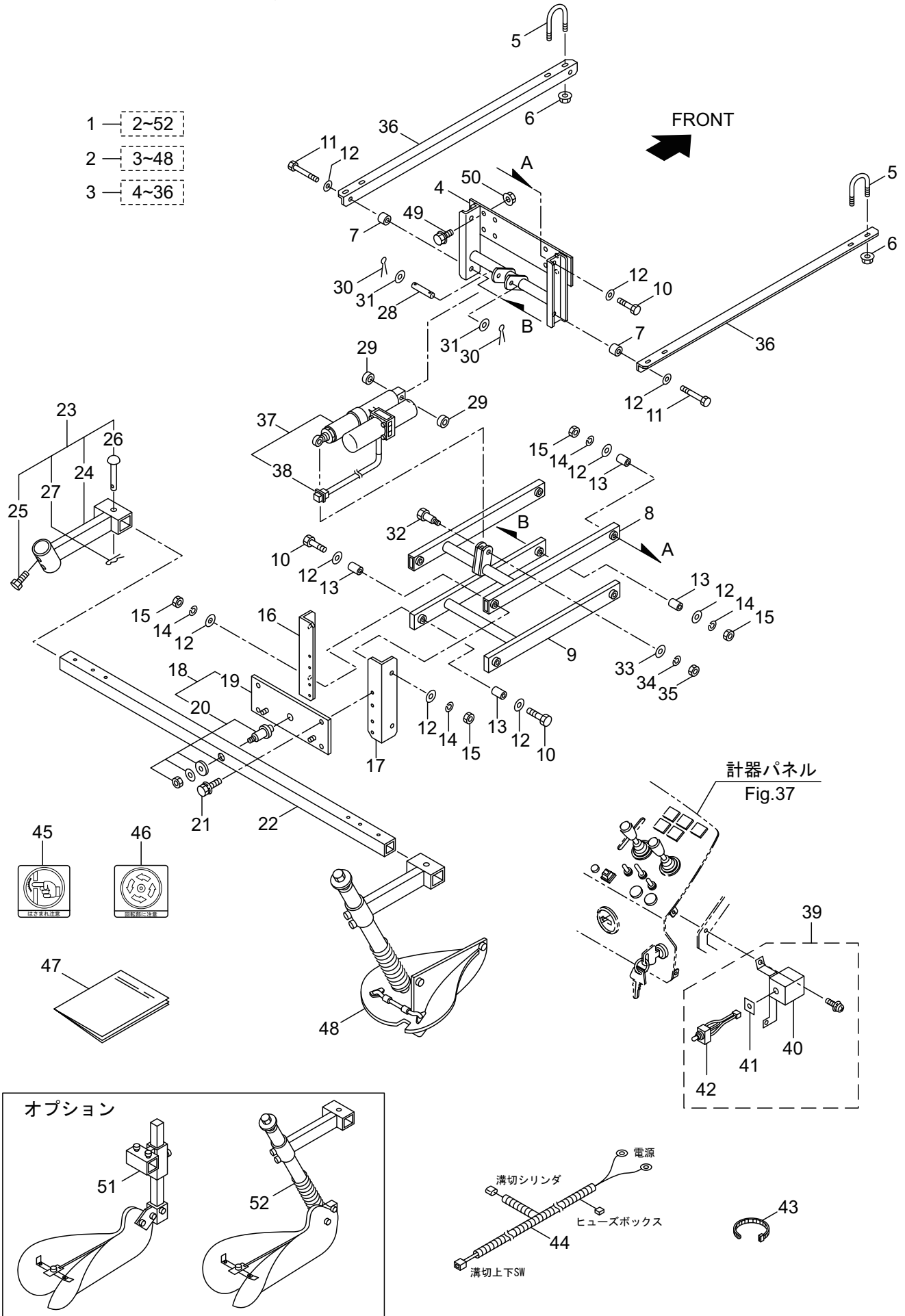
オプション（溝切り装置）



見出番号	部品番号	部品名称	個数		備考	
			650-1	950-1		
72-1	863995	ミゾキリソウチ	1	1	BSA-650/950 2 ~ 52 フクム	
72-2	863996	ミゾキリソウチクミタテ	1	1	バイドナシ 3 ~ 48 フクム	
72-3	863997	ミゾキリソウチホンタイ	1	1	4 ~ 36 フクム	
72-4	415830	フレームマトメ	1	1	P3500115	
72-5	415831	U ボルト	2	2	P1200946	
72-6	193537	セレイトツキフランジナット	4	4	M12	
72-7	407574	スペーサ	2	2	11X35X20L	K12203
72-8	407575	アームマトメ	1	1		K12206
72-9	407576	アームマトメ	1	1		K12207
72-10	080310	6 カクボルト	6	6	M10X55X26	
72-11	080361	6 カクボルト	2	2	M10X80X30	
72-12	013849	ヒラサガネ	16	16	M10	
72-13	407577	カラー	8	8	10.2X16X35	K12230
72-14	126231	バネサガネ	8	8	M10	
72-15	081042	6 カクナット	8	8	M10	
72-16	407578	ブラケットマトメ	1	1		K12225
72-17	407579	ブラケットマトメ	1	1		K12231
72-18	407580	ブラケットクミタテ	1	1	19,20 フクム	K12223
72-19	412628	ブラケットマトメ	1	1		
72-20	412629	カクハンプコティシク	1	1		
72-21	092584	6 カクボルト WSW	4	4	M10X30	
72-22	407581	カクハンプマトメ	1	1		K12208
72-23	407582	コティハンプクミタテ	2	2	24 ~ 27 フクム	K12235
72-24	412630	コティハンプマトメ	2	2		
72-25	127434	6 カクボルト	4	4	M10X20	
72-26		アタマツキピン	2	2	10X75L	
72-27	056816	スナップピン	2	2	10 ミリヨウ	
72-28	407583	ピン	1	1	14X85L	K12227
72-29	407584	カラー	2	2	14.3X25X10L	K12228
72-30	013544	ワリピン	2	2	3X30L	
72-31	126796	ヒラサガネ	2	2	M14	
72-32	407585	トクシユボルト	1	1		K12229
72-33	013849	ヒラサガネ	1	1	M10	
72-34	126231	バネサガネ	1	1	M10	
72-35	081042	6 カクナット	1	1	M10	
72-36	415832	アングル	2	2		P3500108
72-37	860384	パワーシリンダマトメ	1	1	38 フクム	
72-38	182484	ハウスイコネクタ	1	1		
72-39	863998	スイッチボックスクミタテ	1	1	40 ~ 42 フクム	
72-40	863999	スイッチボックスマトメ	1	1		
72-41	681674	ハリマーク	1	1	ミゾキリウエシタ	
72-42	175397	スイッチ	1	1		
72-43	685050	アロンバンド	10	10	CV-350B	
72-44	681631	ワイヤハーネス	1	1		
72-45	186642	ハリマーク	1	1	ハサマレチユウイ	

72・BSA-650-1/BSA-950-1

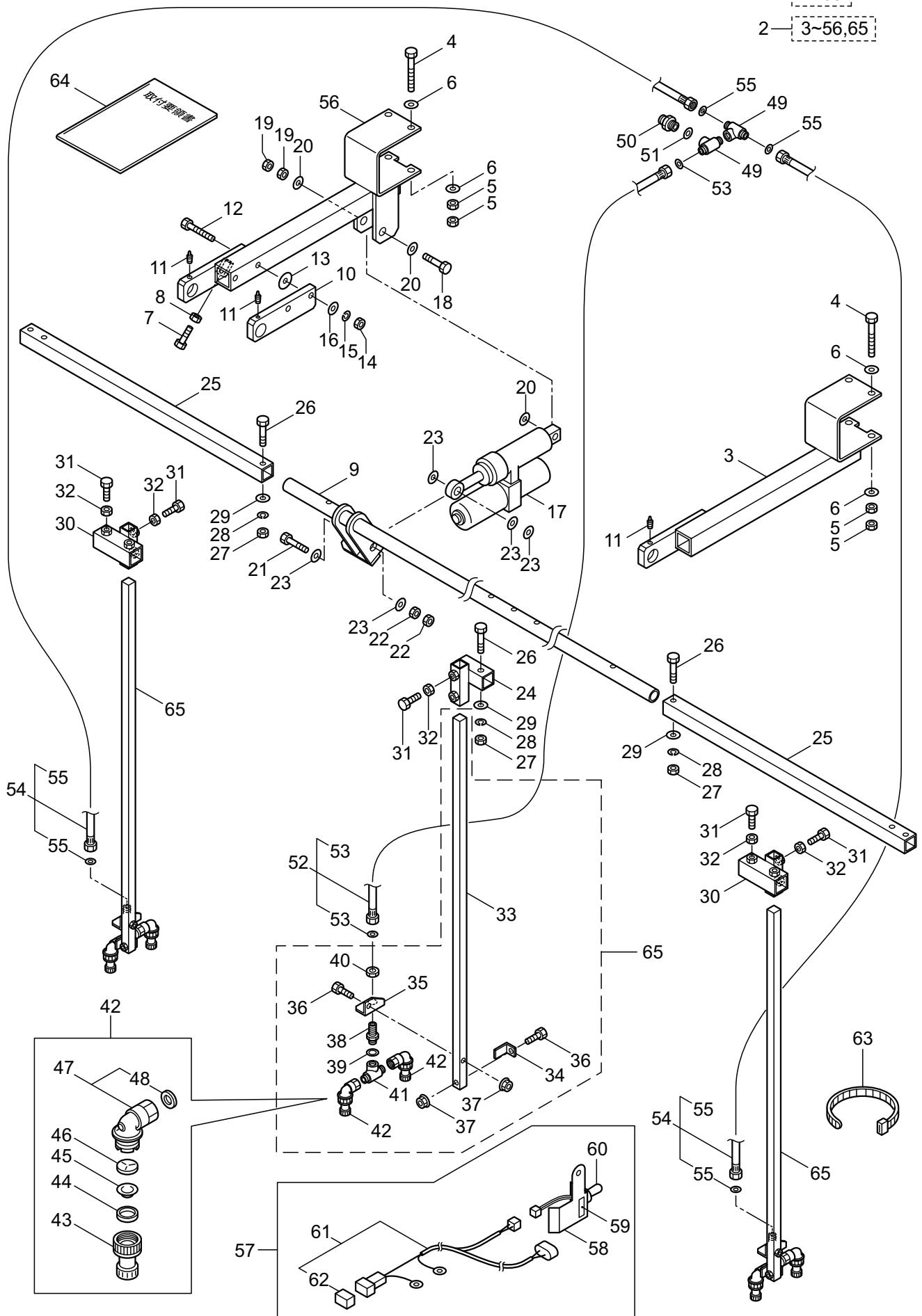
オプション（溝切り装置）



見出番号	部品番号	部 品 名 称	個 数		備 考
			650-1	950-1	
72-46	186643	ハリマーク	1	1	カイトンブンチュウイ
72-47	864002	トリツケヨウリヨウシヨ	1	1	ミゾキリソウチ BSA650
72-48	681628	ハイトクミタテセット	1	1	
72-49	864104	フランジツキ 6 カクホルト	8	8	M10X1.25X35-8.8
72-50	861752	セライトツキフランジナット	8	8	M10X1.25
		オプション			
72-51	681629	クビフリハイトセット	1	1	
72-52	638862	BSA ミゾキリステンレスハイトセット	1	1	

オプション（畝間散布装置 3 連）

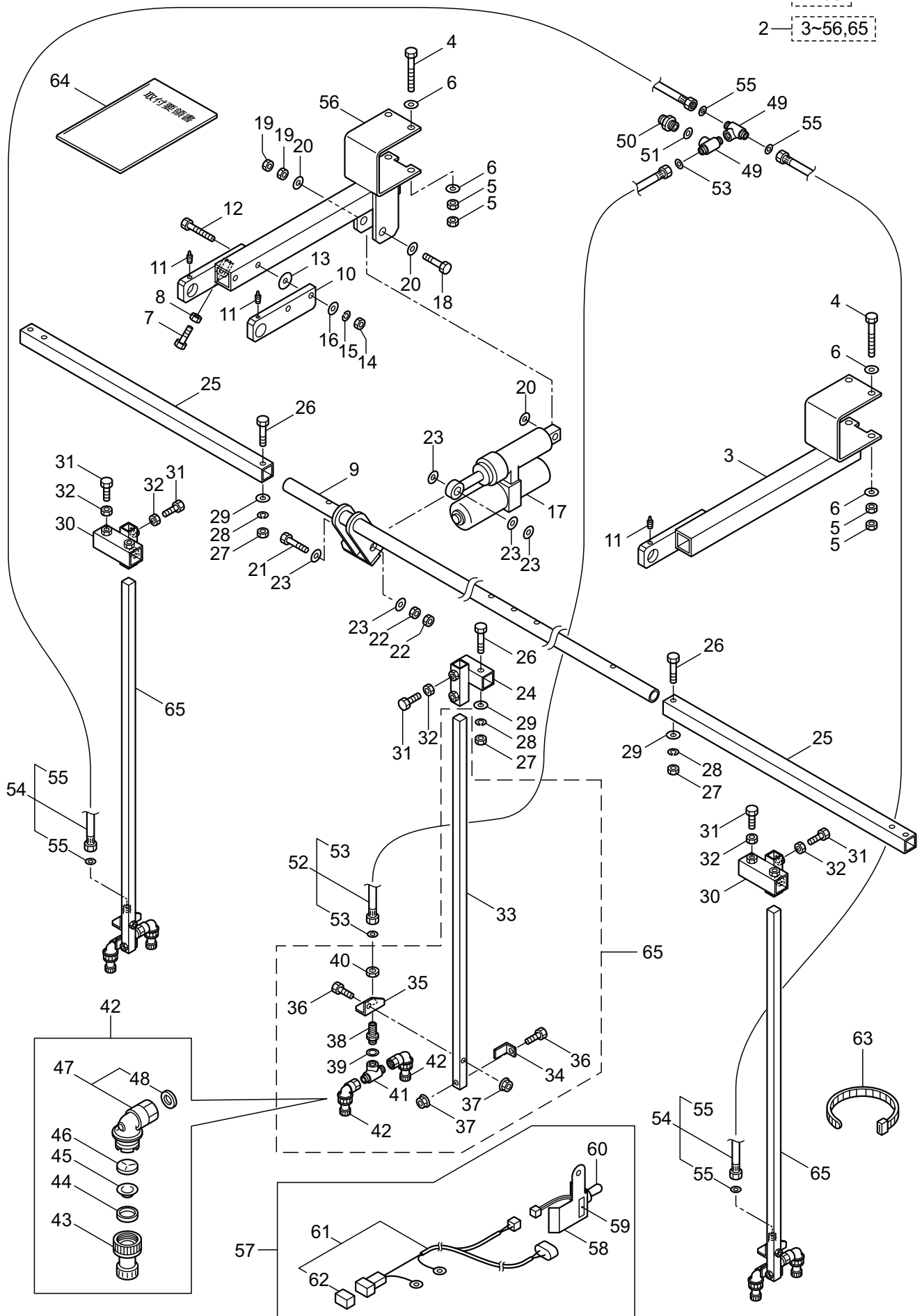
- 1— 2-65
- 2— 3-56,65



見出番号	部品番号	部 品 名 称	個 数		備 考
			650-1	950-1	
73-1	864204	ウネマサンプソウチ(3レン)	1	1	2 ~ 65 フクム
73-2	864205	ウネマサンプソウチクミタテ	1	1	3 ~ 56,65 フクム
73-3	689809	ブラケットマトメ	1	1	
73-4	080419	6 カクボルト	4	4	M10X110X26
73-5	127433	6 カクナツト	8	8	M10
73-6	013849	ヒラザガネ	8	8	M10
73-7	126531	6 カクボルト	1	1	M10X30
73-8	127433	6 カクナツト	1	1	M10
73-9	864206	パイプマトメ	1	1	
73-10	689816	プレート	1	1	
73-11	069553	그리스ニツプル	3	3	A-MT6X1 ガタ
73-12	080202	6 カクボルト	2	2	M8X75X22
73-13	126198	ヒラザガネ	2	2	8.5X30XT3.2
73-14	126990	6 カクナツト	2	2	M8
73-15	126232	ハネザガネ	2	2	M8
73-16	127216	ヒラザガネ	2	2	M8
73-17	689817	パワーシリンダマトメ	1	1	
73-18	014214	6 カクボルト	1	1	M14X75X22
73-19	081074	6 カクナツト	2	2	M14
73-20	126796	ヒラザガネ	3	3	M14
73-21	082228	6 カクボルト	1	1	M14X60X34
73-22	081074	6 カクナツト	2	2	M14
73-23	126796	ヒラザガネ	5	5	M14
73-24	689819	カクパイプマトメ	1	1	
73-25	864208	カクパイプ	2	2	
73-26	080137	6 カクボルト	3	3	M8X35
73-27	126990	6 カクナツト	3	3	M8
73-28	126232	ハネザガネ	3	3	M8
73-29	127216	ヒラザガネ	3	3	M8
73-30	689823	カクパイプマトメ	2	2	
73-31	089278	6 カクボルト	10	10	M8X20
73-32	081250	6 カクナツト	10	10	M8
73-33	689825	カクホウ	3	3	
73-34	689826	ステー	3	3	
73-35	689827	ステー	3	3	
73-36	089277	6 カクボルト	6	6	M8X25
73-37	114411	セライトツキフランジナツト	6	6	M8
73-38	689828	ニツプル	3	3	G1/4
73-39	013572	ゴウセイジユシマルハツキン	3	3	11.5X16XT1.5
73-40	101394	6 カクナツト	3	3	PF1/4
73-41	621017	T ガタフンスイキ 8.5(ISO)	3	3	
73-42	689829	エダ CP フンコウ	6	6	43 ~ 48 フクム
73-43	996055	コウカクキリナシチツプ	6	6	
73-44	996980	ハツキン	6	6	
73-45	651256	アミ	6	6	

オプション（畝間散布装置 3 連）

- 1— 2-65
- 2— 3-56,65

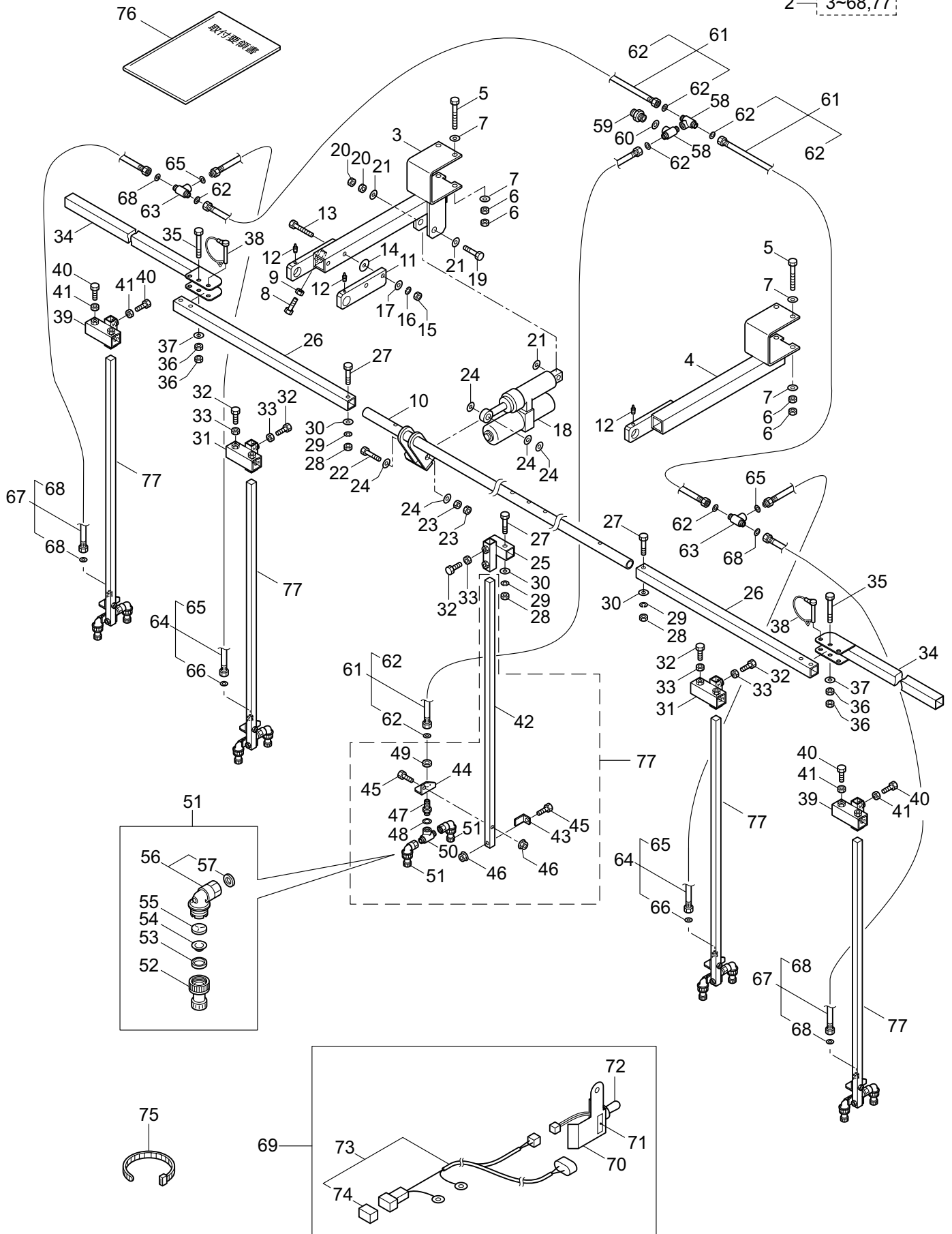


見出番号	部品番号	部 品 名 称	個 数		備 考
			650-1	950-1	
73-46	533222	ミツキリパッキン	6	6	
73-47	649714	エタ CP フソコウマトメ	6	6	48 フクム
73-48	186975	パッキン	6	6	
73-49	621017	T ガタフンスイキ 8.5(ISO)	2	2	
73-50	689909	ケイチカイニツプル	1	1	G1/4XG3/8(テーパ°)
73-51	013572	ゴウセイジユシマルパッキン	1	1	11.5X16XT1.5
73-52	689830	ハキダシホースマトメ	1	1	53 フクム
73-53	163859	ジユシマルパツキン	2	2	6.5X11.5XT1.5
73-54	689831	ハキダシホースマトメ	2	2	55 フクム
73-55	163859	ジユシマルパツキン	4	4	6.5X11.5XT1.5
73-56	689803	ブラケットマトメ	1	1	
73-57	864209	ワイヤハーネスクミタテ	1	1	58 ~ 62 フクム
73-58	864214	ブラケット	1	1	
73-59	183597	ハリマーク	1	1	ウエシタ
73-60	194928	トグルスイッチ	1	1	
73-61	689834	ワイヤハーネス	1	1	62 フクム
73-62	689835	スローブローヒューズ (20A)	1	1	
73-63	187457	アロンバンド°	6	6	CV-250A
73-64	864211	トリツケヨウリヨウシヨ	1	1	ウネマサン° (BSA-65)
73-65	419404	ウネマノスルクミタテ	3	3	33 ~ 48 フクム

74・BSA-650-1/BSA-950-1
 オプション（畝間散布装置 5 連）

1— 2~77

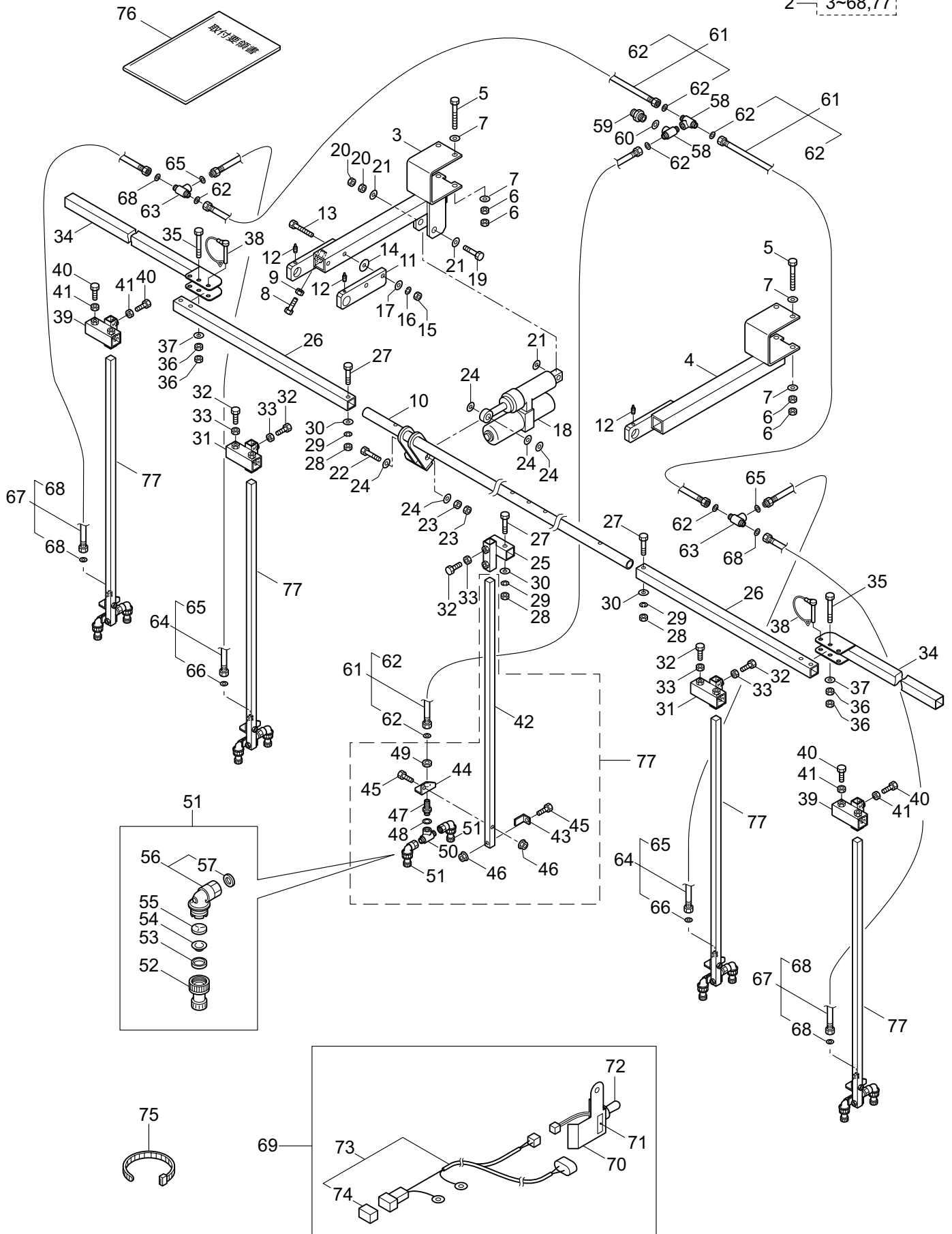
2— 3~68,77



見出番号	部品番号	部 品 名 称	個 数		備 考
			650-1	950-1	
74-1	864212	ウネマサンプソウチ(5レン)	1	1	2 ~ 77 フクム
74-2	864213	ウネマサンプソウチクミタテ	1	1	3 ~ 68,77 フクム
74-3	689803	ブラケットマトメ	1	1	
74-4	689809	ブラケットマトメ	1	1	
74-5	080419	6 カクボルト	4	4	M10X110X26
74-6	127433	6 カクナツト	8	8	M10
74-7	013849	ヒラザガネ	8	8	M10
74-8	126531	6 カクボルト	1	1	M10X30
74-9	127433	6 カクナツト	1	1	M10
74-10	864206	パイプマトメ	1	1	
74-11	689816	プレート	1	1	
74-12	069553	クリスニツプル	3	3	A-MT6X1 ガタ
74-13	080202	6 カクボルト	2	2	M8X75X22
74-14	126198	ヒラザガネ	2	2	8.5X30XT3.2
74-15	126990	6 カクナツト	2	2	M8
74-16	126232	パネザガネ	2	2	M8
74-17	127216	ヒラザガネ	2	2	M8
74-18	689817	パワーシリンダマトメ	1	1	
74-19	014214	6 カクボルト	1	1	M14X75X22
74-20	081074	6 カクナツト	2	2	M14
74-21	126796	ヒラザガネ	3	3	M14
74-22	082228	6 カクボルト	1	1	M14X60X34
74-23	081074	6 カクナツト	2	2	M14
74-24	126796	ヒラザガネ	5	5	M14
74-25	689819	カクパイプマトメ	1	1	
74-26	864208	カクパイプ	2	2	
74-27	080137	6 カクボルト	3	3	M8X35
74-28	126990	6 カクナツト	3	3	M8
74-29	126232	パネザガネ	3	3	M8
74-30	127216	ヒラザガネ	3	3	M8
74-31	689823	カクパイプマトメ	2	2	
74-32	089278	6 カクボルト	10	10	M8X20
74-33	081250	6 カクナツト	10	10	M8
74-34	689913	ブラケットマトメ	2	2	
74-35	080151	6 カクボルト	2	2	M8X50X22
74-36	126990	6 カクナツト	4	4	M8
74-37	127216	ヒラザガネ	2	2	M8
74-38	163253	シャフトロックピン	2	2	
74-39	689823	カクパイプマトメ	2	2	
74-40	089278	6 カクボルト	8	8	M8X20
74-41	081250	6 カクナツト	8	8	M8
74-42	689825	カクボウ	5	5	
74-43	689826	ステー	5	5	
74-44	689827	ステー	5	5	
74-45	089277	6 カクボルト	10	10	M8X25

74・BSA-650-1/BSA-950-1
 オプション（畝間散布装置 5 連）

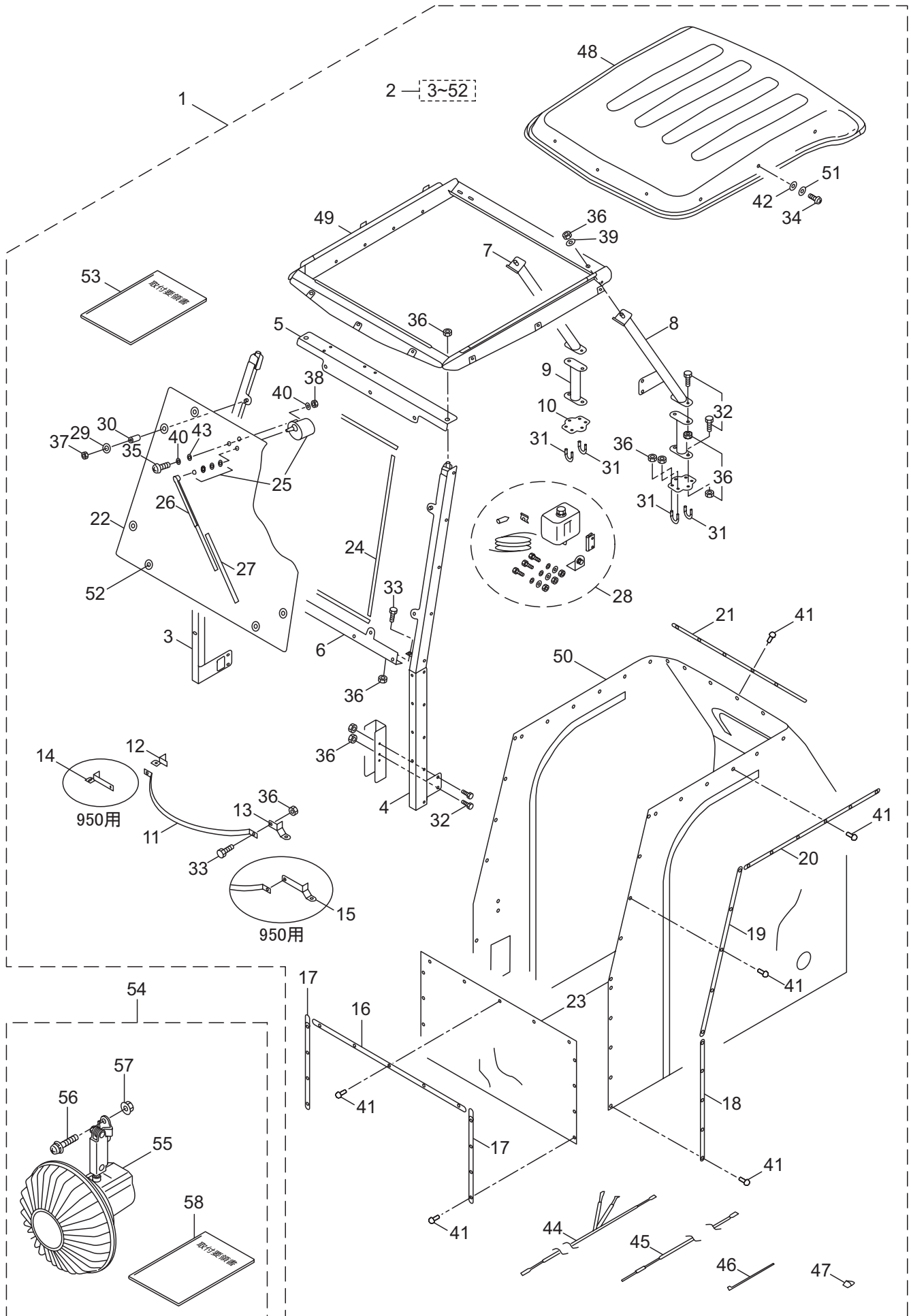
- 1— 2~77
- 2— 3~68,77



見出番号	部品番号	部 品 名 称	個 数		備 考
			650-1	950-1	
74-46	114411	セレイトツキフランジナット	10	10	M8
74-47	689828	ニツプル	5	5	G1/4
74-48	013572	ゴウセイジユシマルハツキン	5	5	11.5X16XT1.5
74-49	101394	6 カクナット	5	5	PF1/4
74-50	621017	T ガタブンスイキ 8.5(ISO)	5	5	
74-51	689829	エダ CP フンコウ	10	10	52 ~ 57 フクム
74-52	996055	コウカクキリナシチツプ	10	10	
74-53	996980	ハツキン	10	10	
74-54	651256	アミ	10	10	
74-55	533222	ミツキリハツキン	10	10	
74-56	649714	エダ CP フンコウマトメ	10	10	57 フクム
74-57	186975	ハツキン	10	10	
74-58	621017	T ガタブンスイキ 8.5(ISO)	2	2	
74-59	689909	ケイチガイニツプル	1	1	G1/4XG3/8(テーパ)
74-60	013572	ゴウセイジユシマルハツキン	1	1	11.5X16XT1.5
74-61	689916	ハキダシホースマトメ	3	3	62 フクム
74-62	163859	ジユシマルハツキン	6	6	6.5X11.5XT1.5
74-63	621017	T ガタブンスイキ 8.5(ISO)	2	2	
74-64	689917	ハキダシホースマトメ	2	2	65,66 フクム
74-65	013572	ゴウセイジユシマルハツキン	2	2	11.5X16XT1.5
74-66	163859	ジユシマルハツキン	2	2	6.5X11.5XT1.5
74-67	689918	ハキダシホースマトメ	2	2	68 フクム
74-68	163859	ジユシマルハツキン	4	4	6.5X11.5XT1.5
74-69	864209	ワイヤハーネスクミタテ	1	1	70 ~ 74 フクム
74-70	864214	ブラケット	1	1	
74-71	183597	ハリマーク	1	1	ウエシタ
74-72	194928	トグルスイッチ	1	1	
74-73	689834	ワイヤハーネス	1	1	74 フクム
74-74	689835	スローブローヒューズ (20A)	1	1	
74-75	187457	アロンバンド	10	10	CV-250A
74-76	864211	トリツケヨウリョウシヨ	1	1	ウネマサンブ (BSA-65)
74-77	419404	ウネマノズルクミタテ	5	5	42 ~ 57 フクム

75・BSA-650-1/BSA-950-1

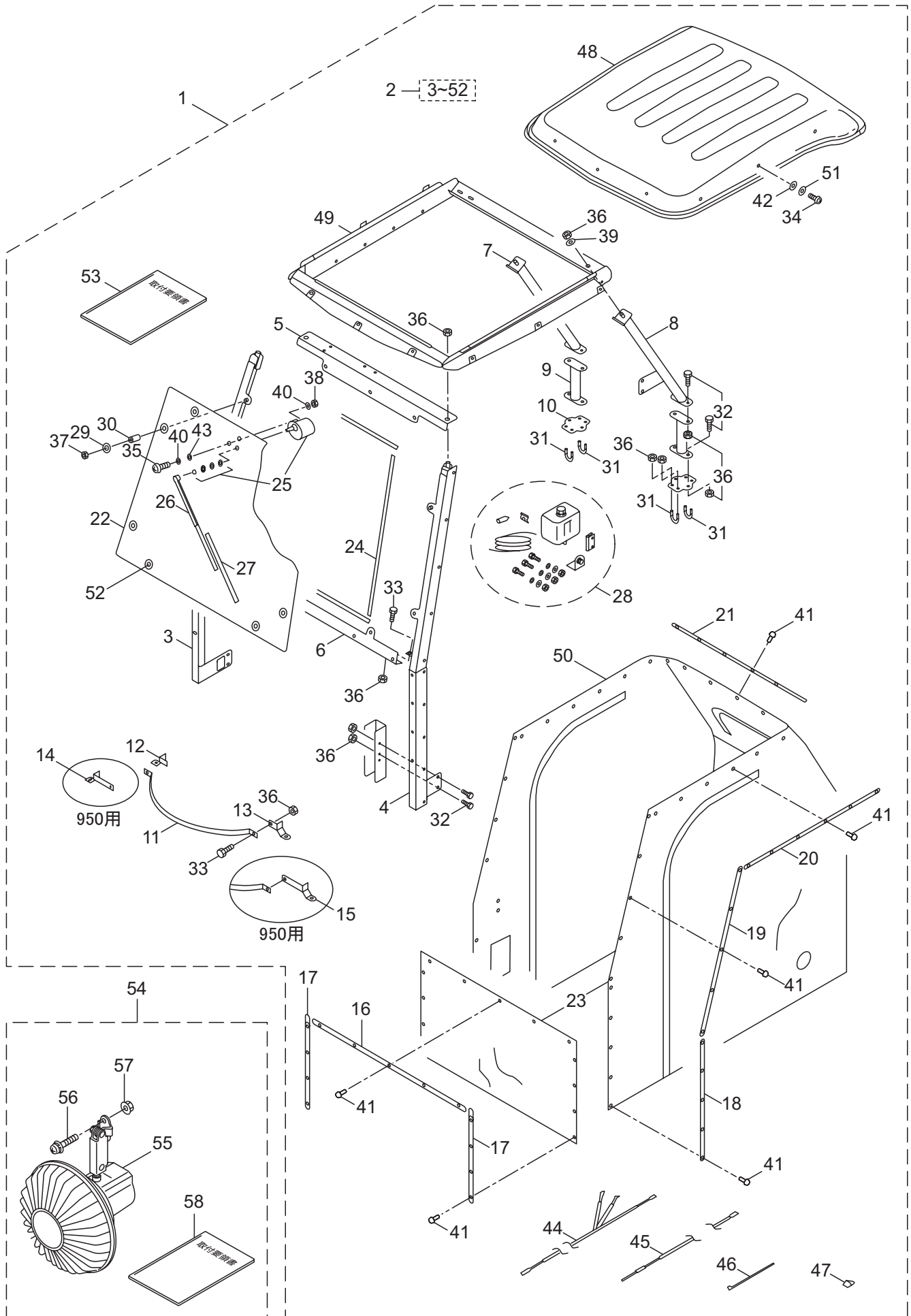
オプション (ソフトキャビン・扇風機)



見出番号	部品番号	部 品 名 称	個 数		備 考
			650-1	950-1	
75-1	864477	ソフトキャビンミタテ	1	1	2 ~ 53 フクム
75-2	864478	ソフトキャビン	1	1	3 ~ 52 フクム
75-3	416989	フロントフレーム R	1	1	
75-4	416990	フロントフレーム L	1	1	
75-5	416991	フロントマトワクウエ	1	1	
75-6	416992	フロントマトワクシタ	1	1	
75-7	416993	リヤフレーム R	1	1	
75-8	416994	リヤフレーム L	1	1	
75-9	416995	リヤエンチョウパイプ 650 ヨウ	2	2	
75-10	416996	リヤフレームベース	2	2	
75-11	416997	タンクフタガイド	1	1	
75-12	416998	ガイドステー 650 ヨウ R	1	1	
75-13	416999	ガイドステー 650 ヨウ L	1	1	
75-14	417000	ガイドステー 950 ヨウ R	1	1	
75-15	417001	ガイドステー 950 ヨウ L	1	1	
75-16	417002	オサエイタ 970-5	1	1	
75-17	417003	オサエイタ 503-4	2	2	
75-18	417004	オサエイタ 670-5	2	2	
75-19	417005	オサエイタ 845-5	2	2	
75-20	417006	オサエイタ 840-6	2	2	
75-21	417007	オサエイタ 845-6	1	1	
75-22	417008	フロントガラス	1	1	
75-23	417009	ホウゴカバー (フロント・サイド・リア)	1	1	フロント, サイド, リアのセット
75-24	417010	エプトシーラ t5X15X1000	4	4	
75-25	417011	ワイパモータ	1	1	S1345 77900
75-26	417012	ワイパアーム	1	1	S1345 77902
75-27	417013	ワイパプレート	1	1	S1345 77901
75-28	417014	ウオッシュヤセット	1	1	スイッチ, コード, ノズル入 S1345 77903
75-29	417015	ザガネ	8	8	56911 09100
75-30	417016	カラー 10.5X6.5	8	8	
75-31	417017	U ボルト M8	4	4	
75-32	417018	コガタゼンネジ 6 カク BTM8X25	12	12	
75-33	417019	コガタゼンネジ 6 カク BTM8X16	4	4	
75-34	417020	M6X16	9	9	
75-35	417021	(+) ナベコネジ M5X25	1	1	
75-36	417022	コガタスプリング NTM8(アタマ 12)	28	28	
75-37	417023	U ナット M6	8	8	
75-38	417024	U ナット M5	1	1	
75-39	417025	ヒラザガネ M8	2	2	
75-40	417026	ヒラザガネ M5	2	2	
75-41	417027	スクリベット No.3820	51	51	U3700 08009
75-42	417028	ナイロンザガネ M6X13X1.0	9	9	
75-43	417029	O リング P6	1	1	
75-44	417030	メインハーネス	1	1	
75-45	417031	バッテリーエンチョウコード	1	1	

75・BSA-650-1/BSA-950-1

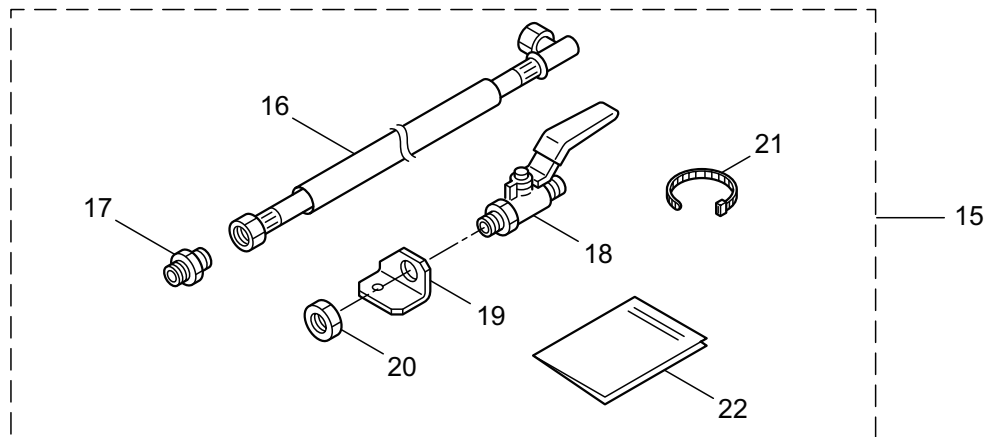
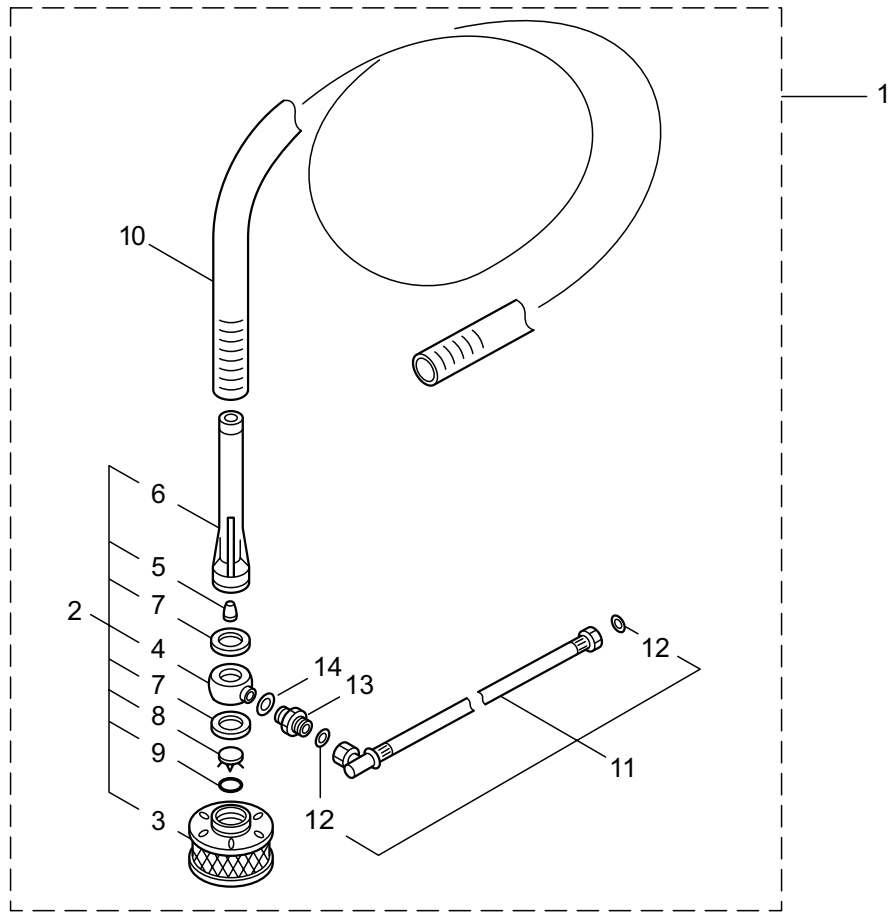
オプション (ソフトキャビン・扇風機)



見出番号	部品番号	部 品 名 称	個 数		備 考
			650-1	950-1	
75-46	417032	ハイセンバント	10	10	S0165 14100
75-47	417033	ヒタックステッカー PG-30	20	20	
75-48	416987	テント 01B(ケースイリ)	1	1	
75-49	416988	ルーフレーム	1	1	
75-50	417034	ホウゴカバー	1	1	
75-51	417035	ヒラザガネ ,M6	9	9	ソフトキャビン BSA-650 55 ~ 58 フクム
75-52	417036	グロメット	16	16	
75-53	864479	トリツケヨウリヨウシヨ	1	1	
75-54	864480	センブウキクミタテ	1	1	
75-55	187171	センブウキクミタテ	1	1	
75-56	816016	ナベコネジ (+)WSW	2	2	M4X15(SM)
75-57	146162	セレイトツキフランジナット	2	2	M4X0.7
75-58	864481	トリツケヨウリヨウシヨ	1	1	センブウキ BSA-650 ヨウ

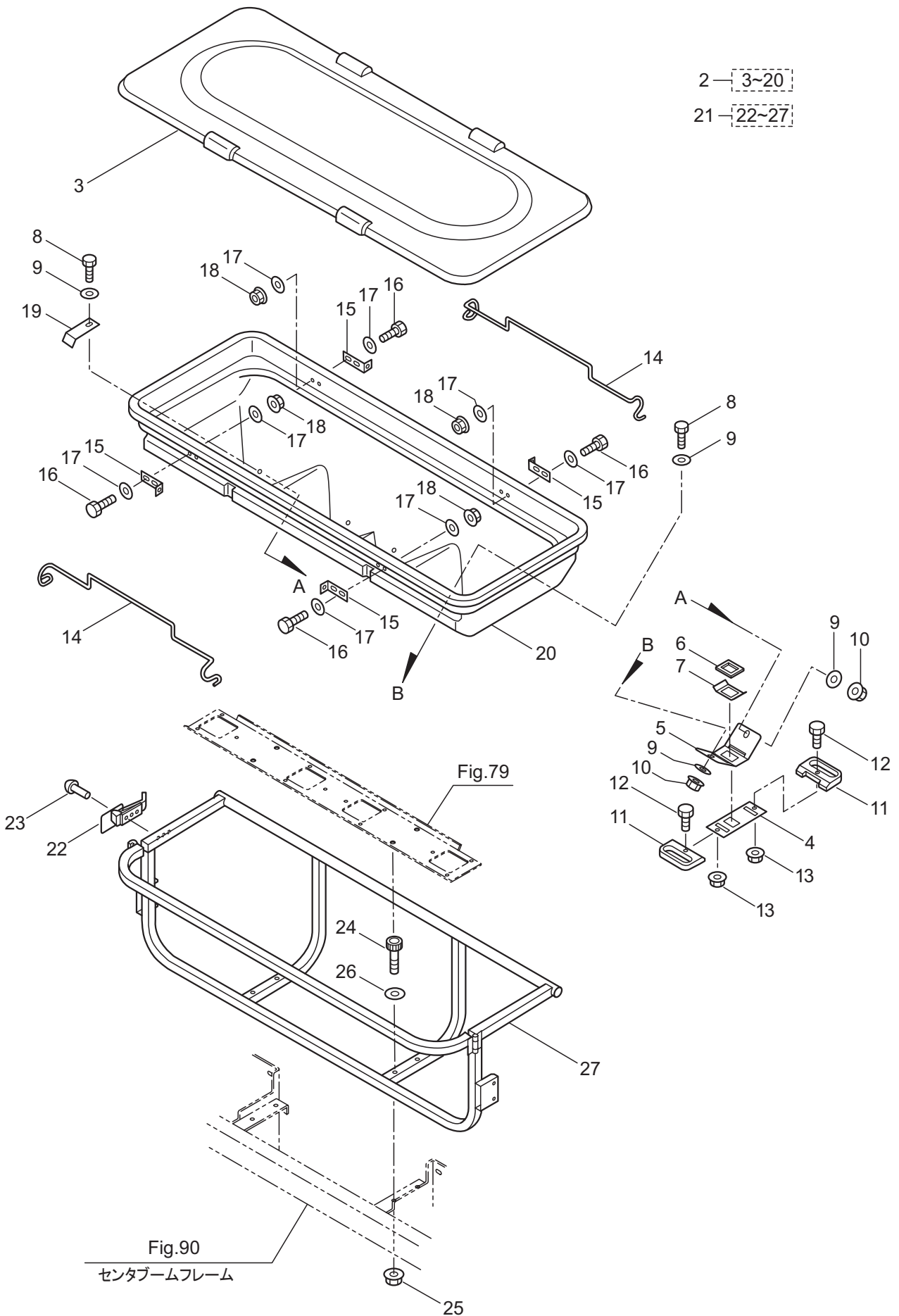
76・BSA-650-1/BSA-950-1

オプション (ジェットポンプ・ジェットポンプ延長配管)



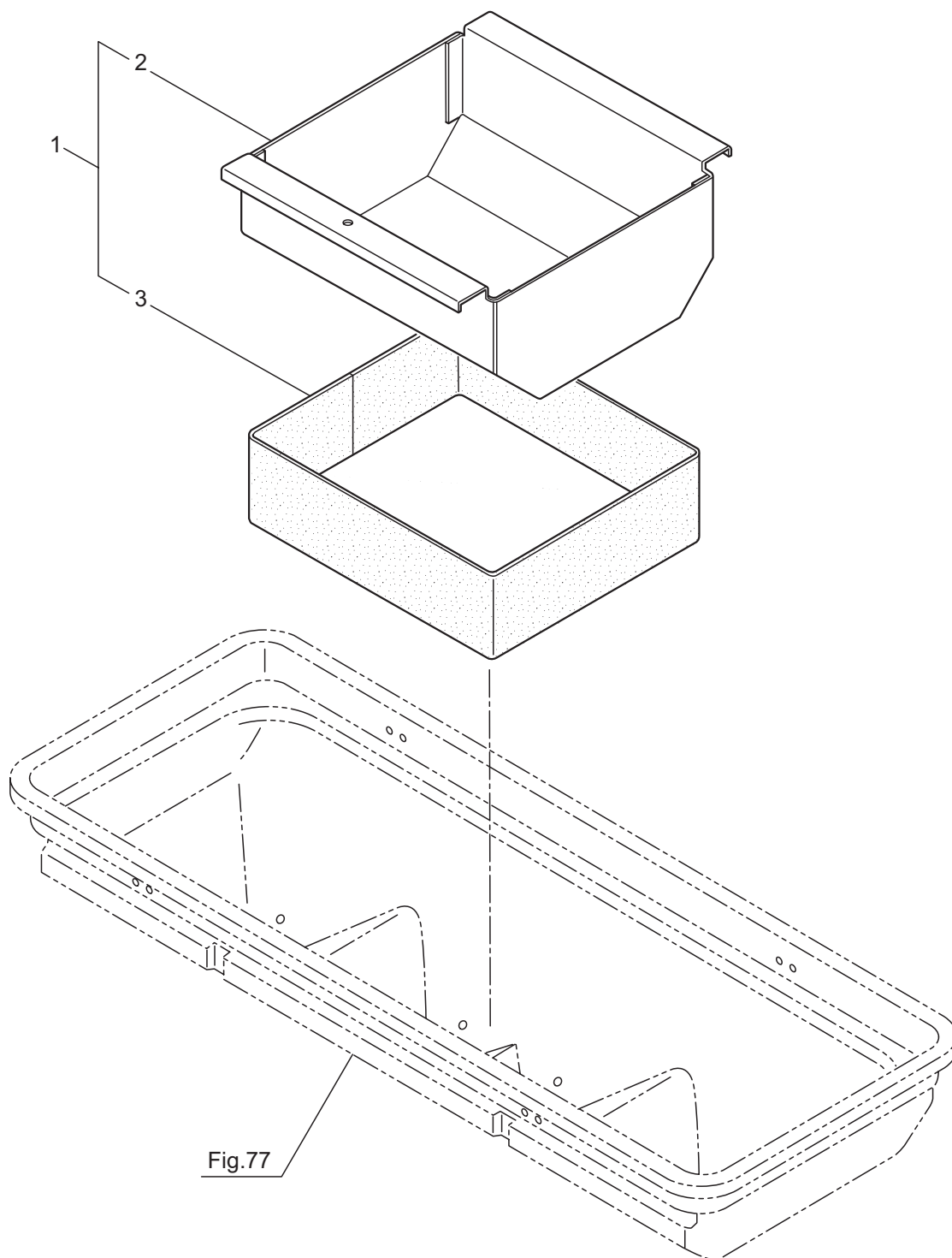
見出番号	部品番号	部 品 名 称	個 数		備 考
			650-1	950-1	
76-1	170820	ジエツポンプホースクミタ	1	1	2 ~ 14 フクム
76-2	061973	ジエツポンプ	1	1	JP-40 11/2 3 ~ 9 フクム
76-3	065401	ストレナマトメ	1	1	
76-4	064353	キユウスイコウモトカナゲ	1	1	
76-5	064355	ノズル	1	1	
76-6	064354	ラツパカン	1	1	
76-7	064356	ゴムマルハツキン	2	2	36X46XT1.2
76-8	064357	キヤクシベン	1	1	
76-9	015862	O リング	1	1	P21
76-10	145348	ホース	1	1	38X4500VS-C
76-11	170821	ハキダシホースマトメ	1	1	8.5X1BX4500L 12 フクム
76-12	163859	ジユシマルハツキン	2	2	6.5X11.5XT1.5
76-13	023500	ニツフル	1	1	PF3/8
76-14	013572	ゴウセイジユシマルハツキン	1	1	11.5X16.5XT1.5
76-15	862710	ジエツポンプエンチヨウハイカン	1	1	15 ~ 22 フクム
76-16	862711	ハキダシホースマトメ	1	1	
76-17	194553	ケイチガイニツフル	1	1	R3/8XG3/8(テーパ)
76-18	161700	ホールコツククミタ	1	1	PF3/8XPF1/4 ナガタ
76-19	862713	ブラケット	1	1	
76-20	101393	6 カクナツト	1	1	PF3/8
76-21	685049	アロンバンド	3	3	CV-250B(クロ)
76-22	862714	トリツケヨウリヨウシヨ	1	1	ジエツポンプエンチヨウ

薬剂タンク・フレーム



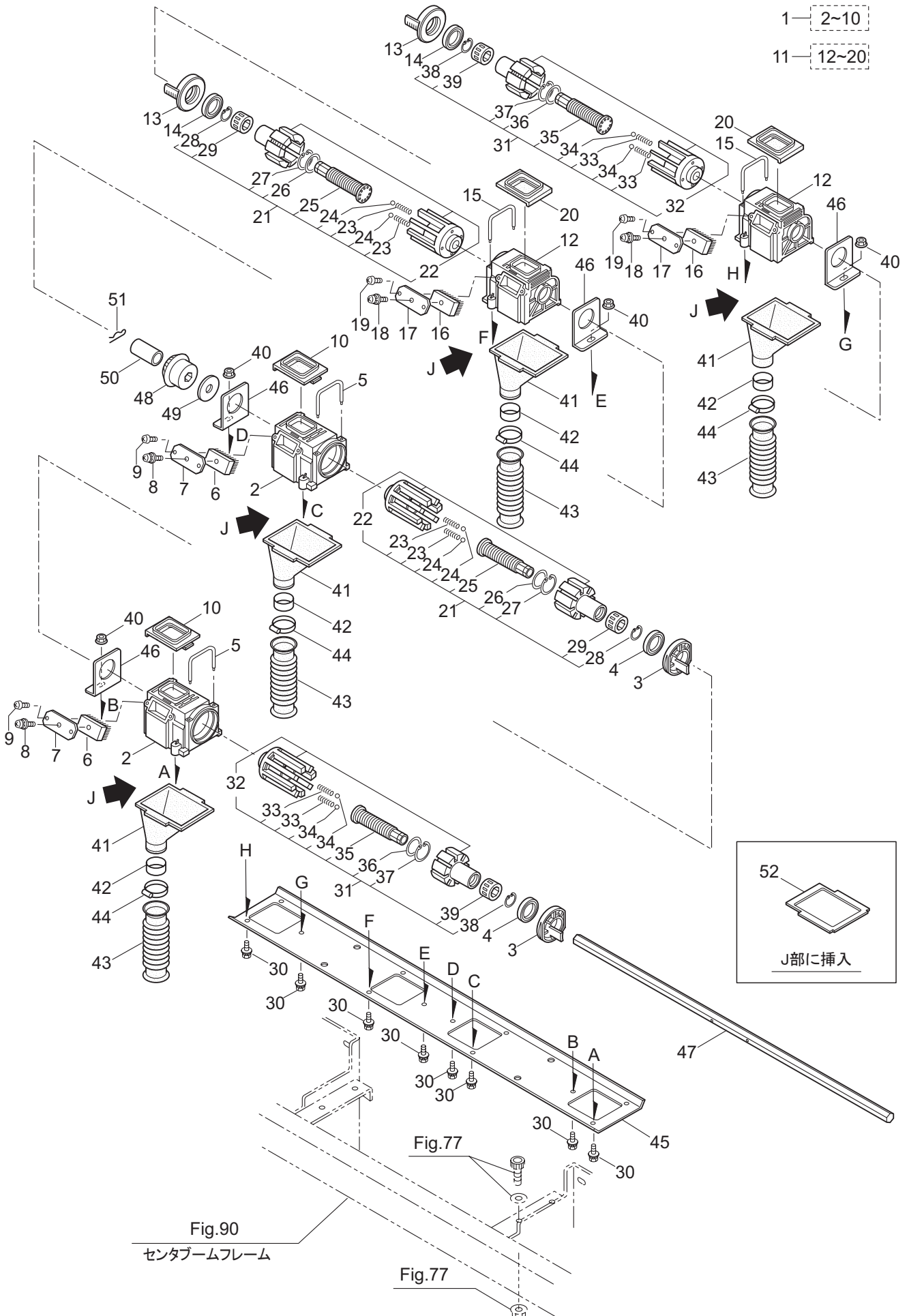
見出番号	部品番号	部 品 名 称	個 数		備 考	
			650-1	950-1		
77-1	863289	G-6	1	1		
77-2	682628	ヤクザイタンククミタテ	1	1	3 ~ 20 フクム	
77-3	197102	ヤクザイタンクフタ	1	1		
77-4	197104	プレート	4	4		
77-5	682629	ブラケット	4	4		
77-6	682630	パツキン	4	4		
77-7	682631	ステー	4	4		
77-8	089045	6 カクホルト	8	8	M6X18	
77-9	111604	ヒラザガネ	16	16	6.1X17XT2.3	
77-10	550108	セレイトツキフランジナット	8	8	M6	
77-11	197106	ハンドル	8	8		
77-12	089051	6 カクホルト	8	8	M6X12	
77-13	550108	セレイトツキフランジナット	8	8	M6	
77-14	197107	フック	2	2		
77-15	197108	ステー	4	4		
77-16	089045	6 カクホルト	8	8	M6X18	
77-17	111604	ヒラザガネ	16	16	6.1X17XT2.3	
77-18	550108	セレイトツキフランジナット	8	8	M6	
77-19	681288	ステー	4	4		
77-20	197100	ヤクザイタンク	1	1		
77-21	197124	フレームクミタテ	1	1	22 ~ 27 フクム	
77-22	197134	フアスナ	1	1		
77-23	168414	ブラインドリベット	3	3		
77-24	197149	6 カクアナツキホルト	4	4		M8X40
77-25	114411	セレイトツキフランジナット	4	4		M8
77-26	158444	ヒラザガネ	4	4	8.5X25XT2	
77-27	197125	フレームマトメ	1	1		

粒剤タンク



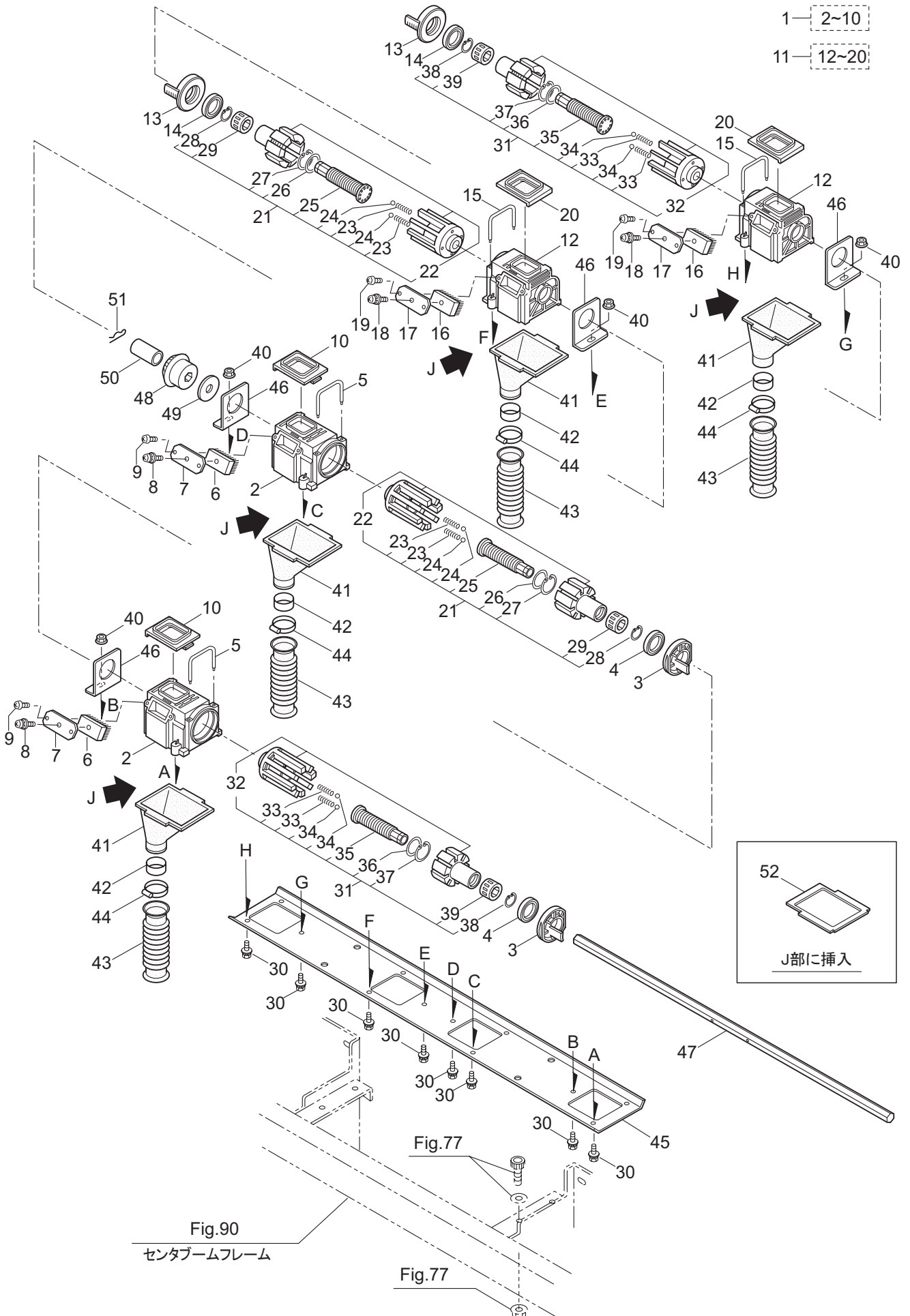
見出番号	部品番号	部 品 名 称	個 数		備 考
			650-1	950-1	
78-1	681348	リュウザイタンクミタ	1	1	2,3 フクム
78-2	197179	リュウザイタンクマトメ	1	1	
78-3	681349	ゴムイタ	1	1	130X1700XT1

調量部



見出番号	部品番号	部 品 名 称	個 数		備 考	
			650-1	950-1		
79-1	197136	ロータケース R クミタテ	2	2	2 ~ 10 フクム	
79-2	185569	ロータケース	2	2		
79-3	185571	カバー	2	2		
79-4	175499	オイルシール	2	2		
79-5	681285	ピン	2	2		
79-6	176423	ブラシマトメ	2	2	M6X10(SM) M5X0.8X10	
79-7	176424	カバー	2	2		
79-8	816033	ナベコネジ (+)WSW	2	2		
79-9	088324	ナベコネジ (+)	4	4		
79-10	176449	ハツキン	2	2		
79-11	197138	ロータケース L クミタテ	2	2	12 ~ 20 フクム	
79-12	185573	ロータケース	2	2		
79-13	185578	カバー	2	2		
79-14	175499	オイルシール	2	2		
79-15	681285	ピン	2	2		
79-16	176423	ブラシマトメ	2	2	M6X10(SM) M5X0.8X10	
79-17	176424	カバー	2	2		
79-18	816033	ナベコネジ (+)WSW	2	2		
79-19	088324	ナベコネジ (+)	4	4		
79-20	176449	ハツキン	2	2		
79-21	197139	ロータクミタテ	2	2	22 ~ 29 フクム	
79-22	689344	ロータ	2	2		
79-23	174673	アツシユクコイルパネ	4	4		
79-24	011495	ベンダマ	4	4		1/4
79-25	197140	シャフト	2	2		
79-26	550145	ヒラサガネ	2	2	25X32XT1.0	
79-27	043969	マル R ガ外メワ	2	2		
79-28	174611	C ガ外メワ	2	2		シクヨウ 20
79-29	197141	ハンドル	2	2		
79-30	096037	6 カクホルト (+)WSW	12	12		M6X16(SM)
79-31	197142	ワイトロータクミタテ	2	2	32 ~ 39 フクム	
79-32	689345	ロータ	2	2		
79-33	174673	アツシユクコイルパネ	4	4		
79-34	011495	ベンダマ	4	4		1/4
79-35	197140	シャフト	2	2		
79-36	550145	ヒラサガネ	2	2	25X32XT1.0	
79-37	043969	マル R ガ外メワ	2	2		
79-38	174611	C ガ外メワ	2	2		シクヨウ 20
79-39	197141	ハンドル	2	2		
79-40	550108	セレイトツキフランジナツト	4	4		M6
79-41	863291	ダクトハイブ	4	4		
79-42	863299	カラー	4	4		
79-43	863292	シヤバラ	4	4		
79-44	863293	ホースバンド	4	4		
79-45	863294	ブラケット	1	1		

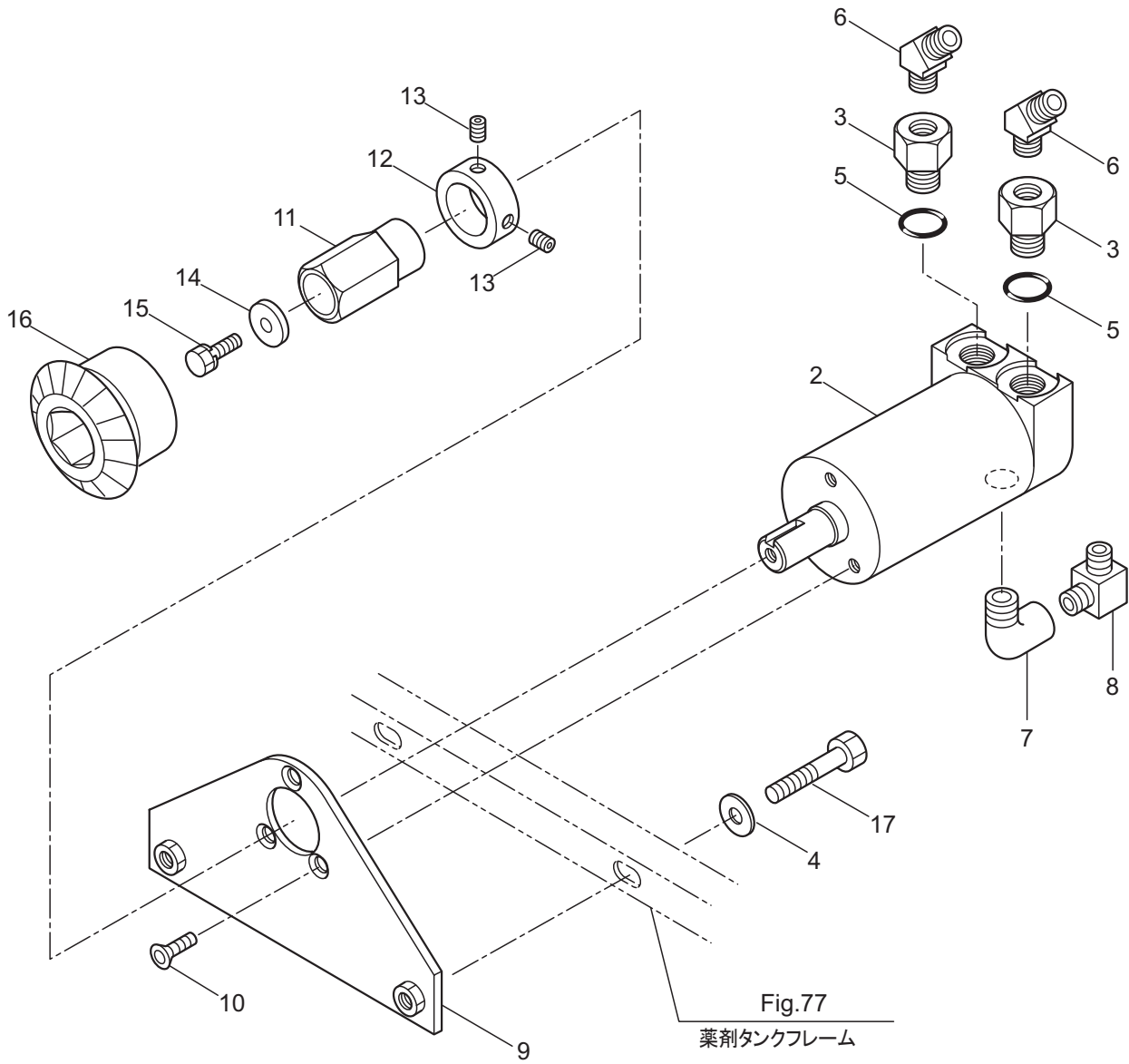
調量部



見出番号	部品番号	部 品 名 称	個 数		備 考
			650-1	950-1	
79-46	197144	ステー	4	4	17X50XT1
79-47	197145	6 カクシヤフト	1	1	
79-48	197123	マイタ	1	1	
79-49	197146	ヒラサガネ	1	1	
79-50	197147	パイプ	1	1	
79-51	197148	スナツフピン	1	1	ヨビ 14
79-52	864277	スぺーサ	4	1	

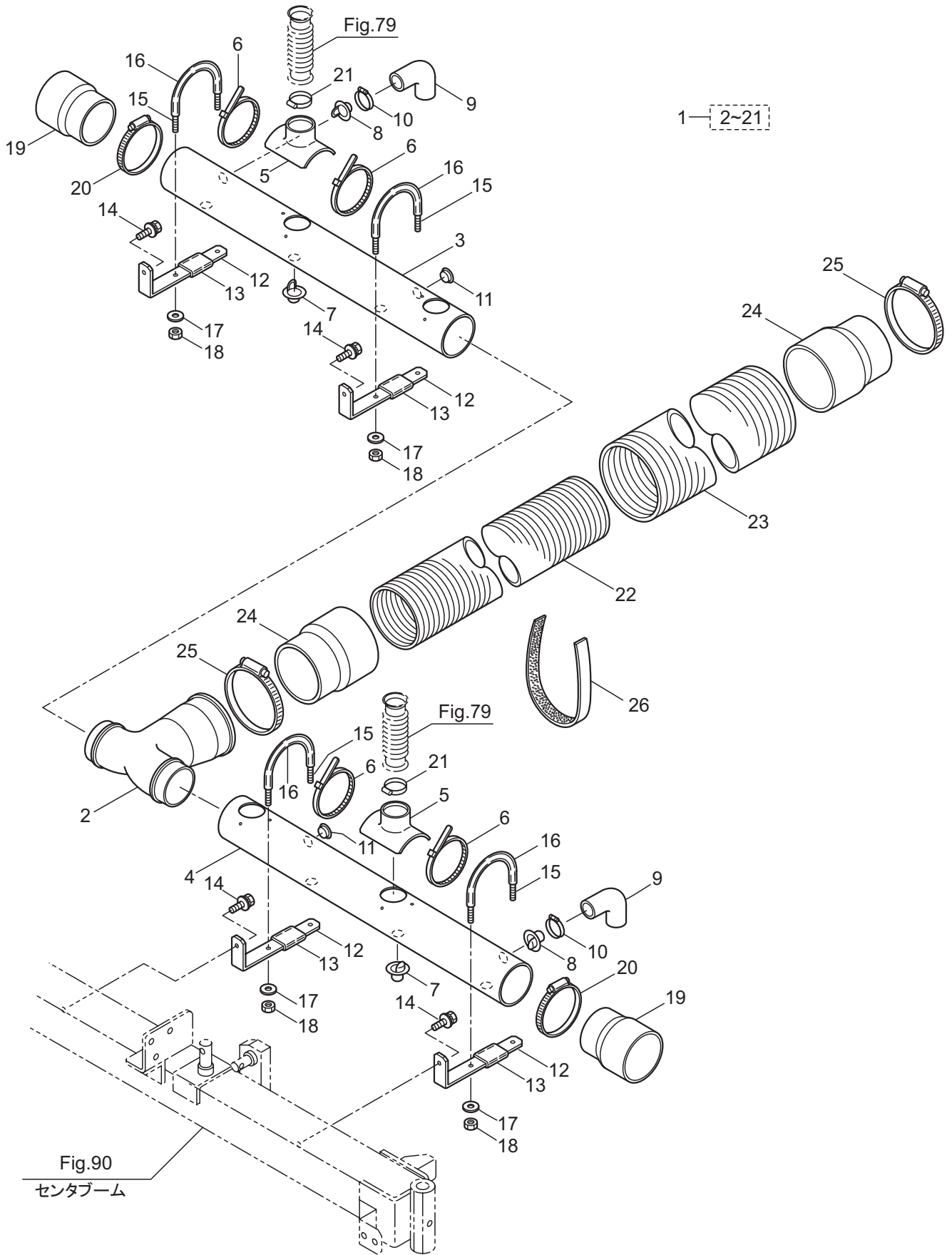
口一夕駆動部

1—2~17



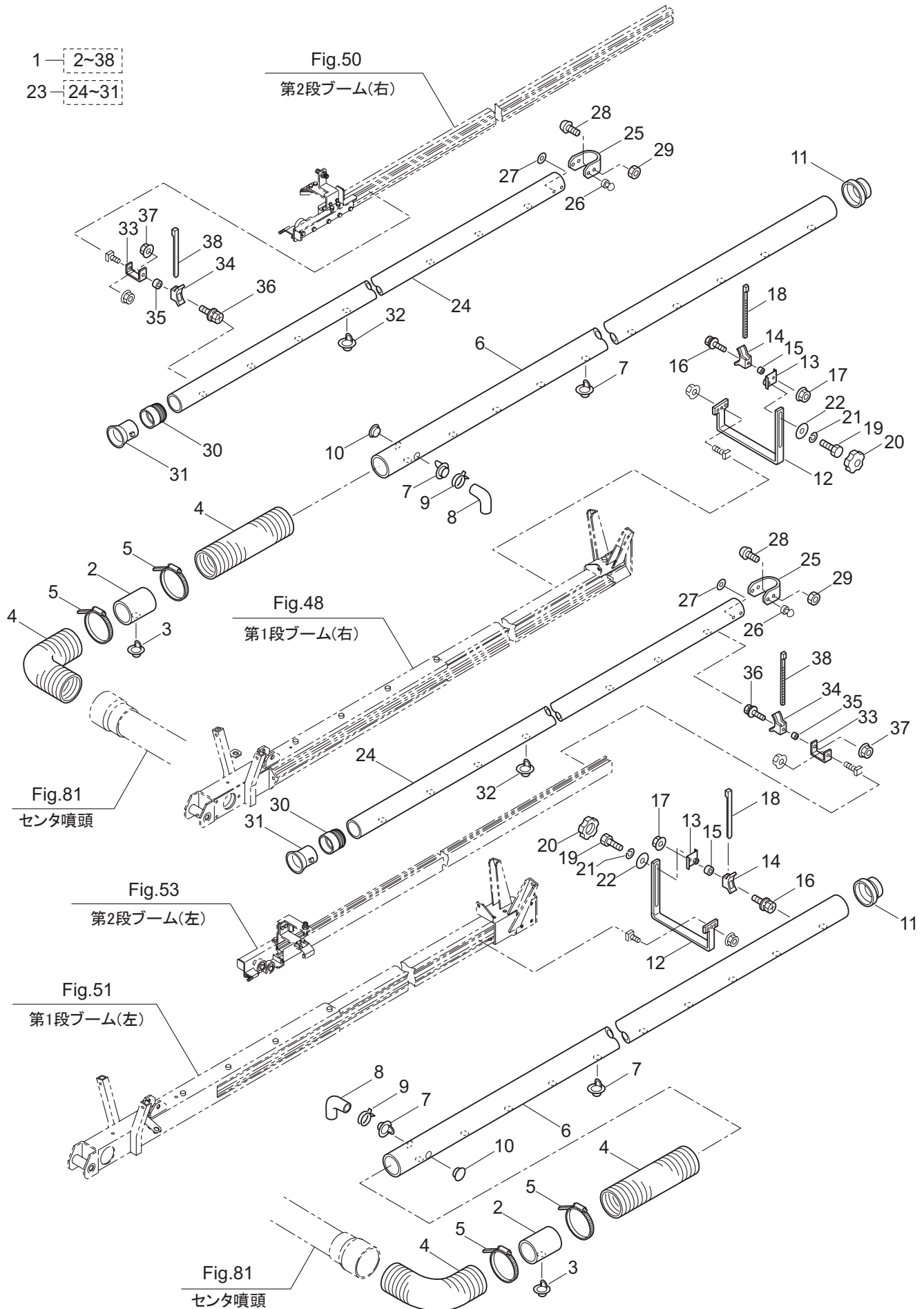
見出番号	部品番号	部 品 名 称	個 数		備 考
			650-1	950-1	
80-1	863300	ロータクトウブクミタテ	1	1	2 ~ 17 フクム
80-2	148662	オービツトモーター	1	1	
80-3	863301	エクステンション	2	2	G3/8XRC1/4
80-4	158444	ヒラサガネ	2	2	8.5X25XT2
80-5	145952	O リング	2	2	P16
80-6	165766	45°エルボ	2	2	
80-7	066298	ストリートエルボ	1	1	1/8
80-8	143069	90° エルボ	1	1	PT1/8XPF1/8
80-9	863302	プレートマトメ	1	1	
80-10	684103	6 カクアナツキサホルト	3	3	M6X14
80-11	863303	シャフト	1	1	
80-12	863304	カラー	1	1	
80-13	863305	6 カクアナツキトメネジ	2	2	M6X8 クボミサキ
80-14	863306	カラー	1	1	
80-15	182491	6 カクホルト SW	1	1	M6X16
80-16	863307	マイタ	1	1	
80-17	089289	6 カクホルト	2	2	M8X40X22

センタ噴頭



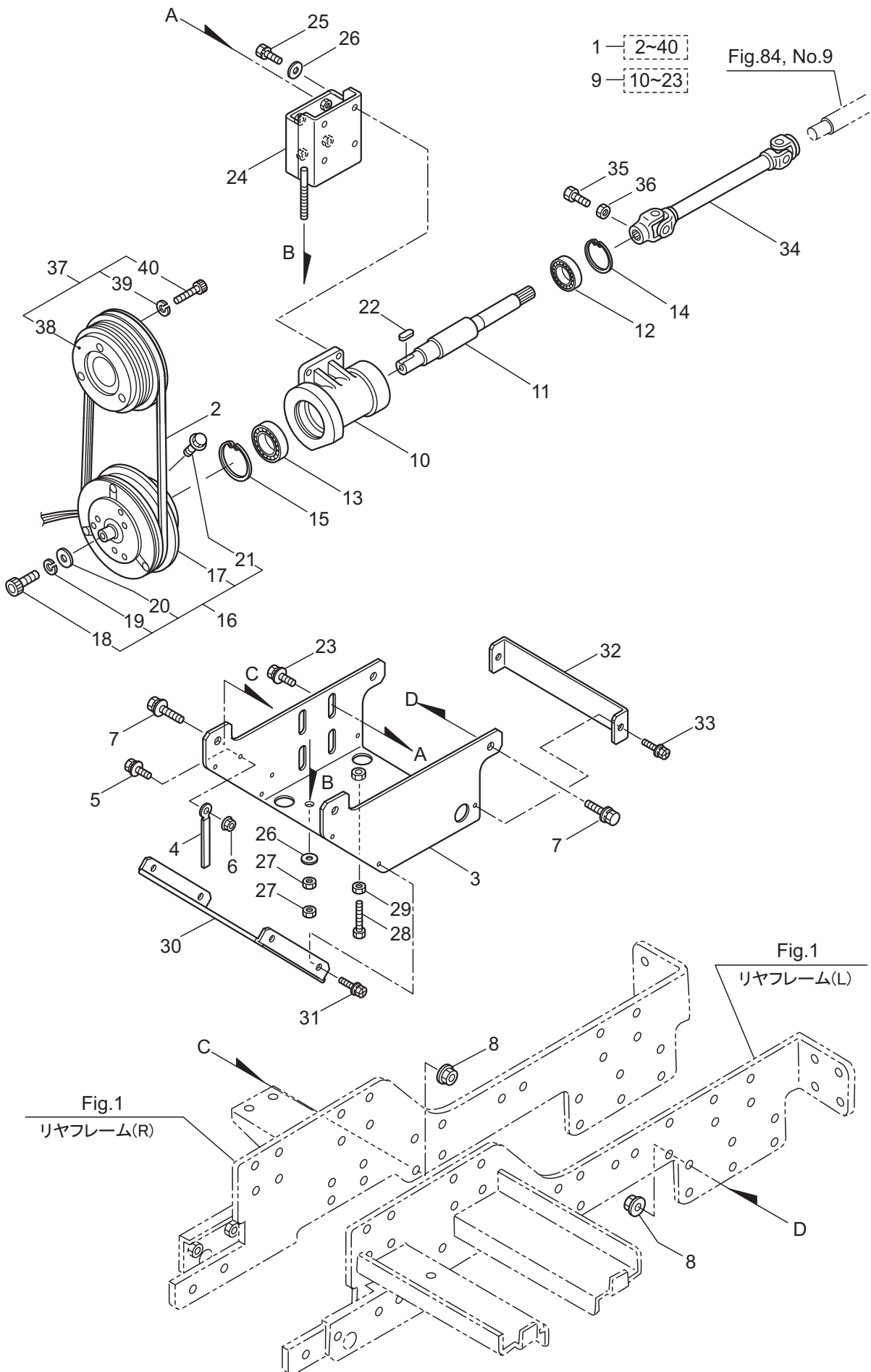
見出番号	部品番号	部 品 名 称	個 数		備 考
			650-1	950-1	
81-1	863322	センタフントウクミタ	1	1	2 ~ 21 フム
81-2	863315	T フントウ	1	1	
81-3	863316	フンカン	1	1	645L
81-4	863409	フンカン	1	1	645L
81-5	863317	ハキダシパイフ	4	4	
81-6	685050	アロンバンド	6	6	CV-350B
81-7	863313	ハキダシコウ	6	6	19.0
81-8	197168	ハキダシコウ	2	2	
81-9	863318	エルボ	2	2	
81-10	123368	ホースバンド	2	2	
81-11	155164	グロメツト	2	2	
81-12	863319	ステー	4	4	
81-13	687892	ビニールホース	4	4	18.5X21.5X40L
81-14	126763	6 カクホルト WSW	4	4	M8X20(SM)
81-15	863320	U ホルト	4	4	M6
81-16	108517	ビニールホース	4	4	7X9X160L
81-17	111848	ヒラサガネ	8	8	6.5X20XT2
81-18	046365	ナイロンナツト	8	8	M6
81-19	681351	カフス	2	2	75 ヨウ
81-20	681959	ワイヤクランプ	2	2	W4S-90
81-21	863293	ホースバンド	4	4	
81-22	863296	ダクトホース (TAC トーマイダクト)	1	1	ヨビ 100-3900L
81-23	864007	ダクトホース	1	1	ヨビ 125-400L
81-24	863297	カフス	2	2	100 ヨウ
81-25	863298	ワイヤクランプ	2	2	W4S-110
81-26	863970	グリッパタイ	6	6	20X600L

サイド噴頭



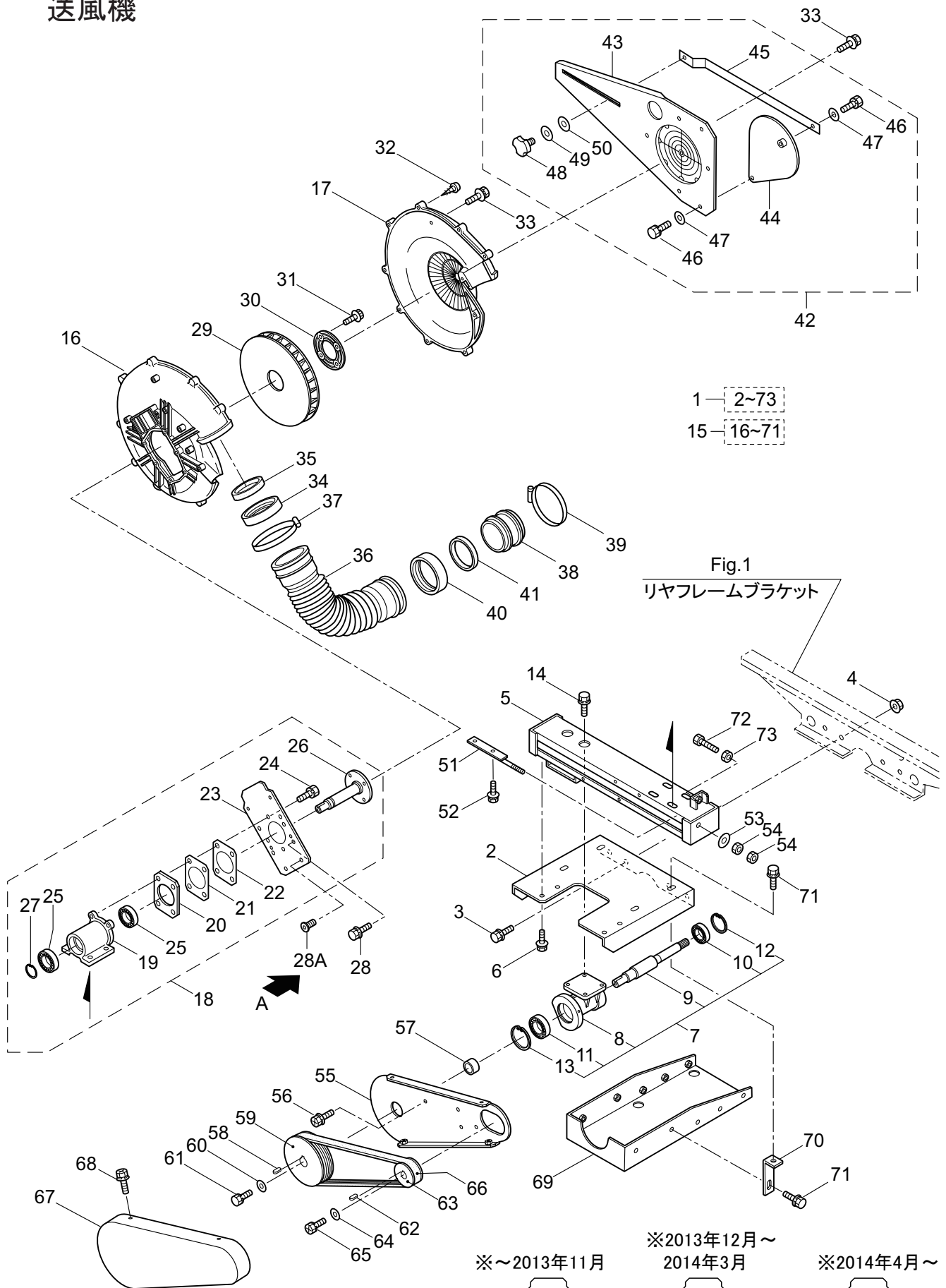
見出番号	部品番号	部 品 名 称	個 数		備 考
			650-1	950-1	
82-1	863332	サイドフロントウクミタテ	2	2	2 ~ 38 フクム
82-2	863323	フンカン	2	2	100L
82-3	197168	ハキダシコウ	2	2	
82-4	863324	ダクトホース (TAC トーメィダクト)	4	4	ヨビ 75-335L
82-5	681959	ワイヤクランプ	4	4	W4S-90
82-6	863325	フンカン	2	2	3000L
82-7	197168	ハキダシコウ	34	34	
82-8	863318	エルボ	2	2	
82-9	123368	ホースバンド	2	2	
82-10	155164	グロメット	2	2	
82-11	863326	パイプツギテ	2	2	
82-12	863327	ステー	6	6	
82-13	687707	プレートマトメ	6	6	
82-14	197162	サポートトラバー	6	6	
82-15	197163	マキブツシュ	6	6	ヨビ 6X10
82-16	863328	6 カクホルト (+)WSW	6	6	M6X20(SM)
82-17	550108	セレイトツキフランジナット	6	6	M6
82-18	685050	アロンバンド	6	6	CV-350B
82-19	089053	6 カクホルト	6	6	M6X20
82-20	687200	ノブスター	6	6	M6
82-21	015849	ハネザガネ	6	6	M6
82-22	111848	ヒラザガネ	6	6	6.5X20XT2
82-23	863329	フンカンクミタテ	2	2	24 ~ 31 フクム
82-24	863330	フンカン	2	2	2700L
82-25	681956	カナゲ	2	2	
82-26	186265	ブラインドリベット	4	4	
82-27	065002	ヒラザガネ	4	4	M4
82-28	088301	ナベコネジ (+)	2	2	M3X8
82-29	183394	ナイロンナット	2	2	M3
82-30	681354	タテソケット	2	2	
82-31	681104	セツゾクカン	2	2	
82-32	197168	ハキダシコウ	26	26	
82-33	863331	ステー	6	6	
82-34	197162	サポートトラバー	6	6	
82-35	197163	マキブツシュ	6	6	ヨビ 6X10
82-36	864047	6 カクホルト (+)WSW	6	6	M6X25(SM)
82-37	550108	セレイトツキフランジナット	6	6	M6
82-38	187457	アロンバンド	6	6	CV-250A

駆動部



見出番号	部品番号	部 品 名 称	個 数		備 考
			650-1	950-1	
83-1	863278	クドウブクミタテ	1	1	2 ~ 40 フクム
83-2	863280	リフヘルト	1	1	
83-3	863281	ブラケットマトメ	1	1	
83-4	158101	コートクランプ NO.2	3	3	
83-5	092501	6 カクホルト (+)WSW	3	3	
83-6	126756	セレイトツキフランジナツト	3	3	M6
83-7	817016	6 カクホルト WSW	4	4	M10X35(SM)
83-8	126567	セレイトツキフランジナツト	4	4	M10
83-9	687618	ヘアリングケースクミタテ	1	1	10 ~ 23 フクム
83-10	176390	ヘアリングケース	1	1	
83-11	687619	シヤフト	1	1	6204LLU 6205LLU アナヨウ 47 アナヨウ 52
83-12	155950	ヘアリング	1	1	
83-13	174604	ヘアリング	1	1	
83-14	012385	C ガトメワ	1	1	
83-15	147268	C ガトメワ	1	1	
83-16	185268	テンジクラツチクミタテ	1	1	17 ~ 21 フクム
83-17	185269	テンジクラツチ	1	1	
83-18	087853	6 カクアナツキホルト	1	1	M8X20
83-19	126232	バネザガネ	1	1	M8
83-20	240196	ヒラザガネ	1	1	8.6X23XT4
83-21	240197	フランジツキ 6 カクホルト	1	1	M6X8
83-22	111495	ヘイコウキー	1	1	5X5X20 リヨウマル
83-23	126763	6 カクホルト WSW	4	4	M8X20(SM)
83-24	863282	ブラケットマトメ	1	1	M8X20
83-25	126258	6 カクホルト SW	4	4	
83-26	141646	ヒラザガネ	5	5	8.5X25XT2.3
83-27	126990	6 カクナツト	2	2	M8
83-28	080143	6 カクホルト	1	1	M8X40
83-29	126990	6 カクナツト	1	1	M8
83-30	863285	カバー	1	1	M6X12(SM) M6X12(SM) M8X16
83-31	817004	6 カクホルト (+)WSW	4	4	
83-32	863286	カバー	1	1	
83-33	817004	6 カクホルト (+)WSW	2	2	
83-34	863287	ユニバーサルジョイント	1	1	
83-35	126528	6 カクホルト	1	1	
83-36	126990	6 カクナツト	1	1	M8
83-37	864246	エンジンプーリクミタテ	1	1	38 ~ 40 フクム
83-38	864247	プーリ	1	1	
83-39	680142	6 カクアナツキホルト	3	3	M8X35
83-40	126232	バネザガネ	3	3	M8

84・G-6
送風機



1— 2~73
15— 16~71

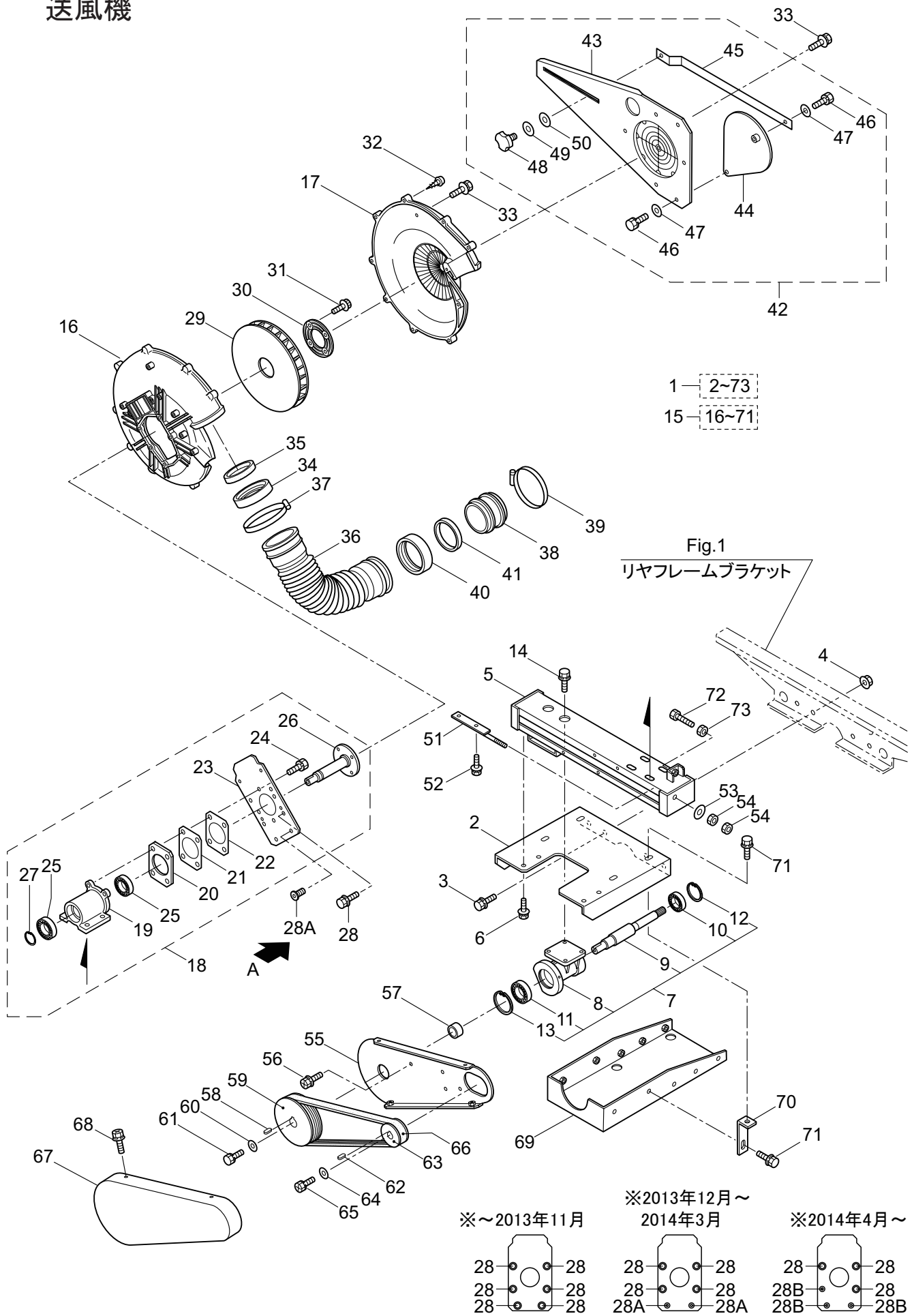
Fig.1
リヤフレームブラケット

※~2013年11月	※2013年12月~ 2014年3月	※2014年4月~
28	28A	28B

矢視A(取付ボルト詳細)

見出番号	部品番号	部 品 名 称	個 数		備 考
			650-1	950-1	
84-1	863333	ソウフウキブクミタテ	1	1	2 ~ 73 フクム
84-2	863334	ブラケット	1	1	
84-3	817016	6 カクホルト WSW	2	2	M10X35(SM)
84-4	126567	セライトツキフランジナツト	2	2	M10
84-5	863335	フレームマトメ	1	1	
84-6	126763	6 カクホルト WSW	4	4	M8X20(SM)
84-7	863340	ヘアリングケースクミタテ	1	1	8 ~ 13 フクム
84-8	176390	ヘアリングケース	1	1	
84-9	687619	シャフト	1	1	
84-10	155950	ヘアリング	1	1	6204LLU
84-11	174604	ヘアリング	1	1	6205LLU
84-12	012385	C ガタメワ	1	1	アナヨウ 47
84-13	147268	C ガタメワ	1	1	アナヨウ 52
84-14	126763	6 カクホルト WSW	4	4	M8X20(SM)
84-15	863341	ソウフウキクミタテ	1	1	16 ~ 71 フクム
84-16	125405	フアンケース E クミタテ	1	1	
84-17	125410	フアンケース S クミタテ	1	1	
84-18	863342	ヘアリングケースクミタテ	1	1	19 ~ 27 フクム
84-19	176398	ヘアリングケース	1	1	
84-20	863343	プレート	1	1	
84-21	863344	シム	1	1	T1.0
84-22	863345	シム	1	1	T0.5
84-23	863346	プレート	1	1	
84-24	817006	6 カクホルト (+)SW	4	4	M6X20
84-25	155950	ヘアリング	2	2	6204LLU
84-26	863347	シャフトマトメ	1	1	
84-27	174611	C ガタメワ	1	1	ジクヨウ 20
84-28	092501	6 カクホルト (+)WSW	6	6	M6X16(SM)
84-28A	869738	6 カクアナツキホルト (ゴクテイトウ)	2	2	M6X12 ※2013年12月~2014年3月
84-28B	869738	6 カクアナツキホルト (ゴクテイトウ)	3	3	M6X12 ※2014年4月~
84-29	128908	ハネグルママトメ	1	1	
84-30	128910	リング	1	1	M6 ヨウ
84-31	863348	6 カクアナツキホルト W	4	4	M6X30(W12XT2)
84-32	089538	タツピンネジ (+)	10	10	ナヘ M5X25
84-33	092501	6 カクホルト (+)WSW	1	1	M6X16(SM)
84-34	119160	カラー	1	1	
84-35	119161	ゴムバンド	1	1	
84-36	129133	ジヤカン	1	1	
84-37	863349	ワイヤクランプ	1	1	W4S-100
84-38	863350	シンカンマトメ	1	1	
84-39	863349	ワイヤクランプ	1	1	W4S-100
84-40	119160	カラー	1	1	
84-41	119161	ゴムバンド	1	1	
84-42	863352	シヤツタクミタテ	1	1	43 ~ 50 フクム
84-43	863353	ブラケットマトメ	1	1	

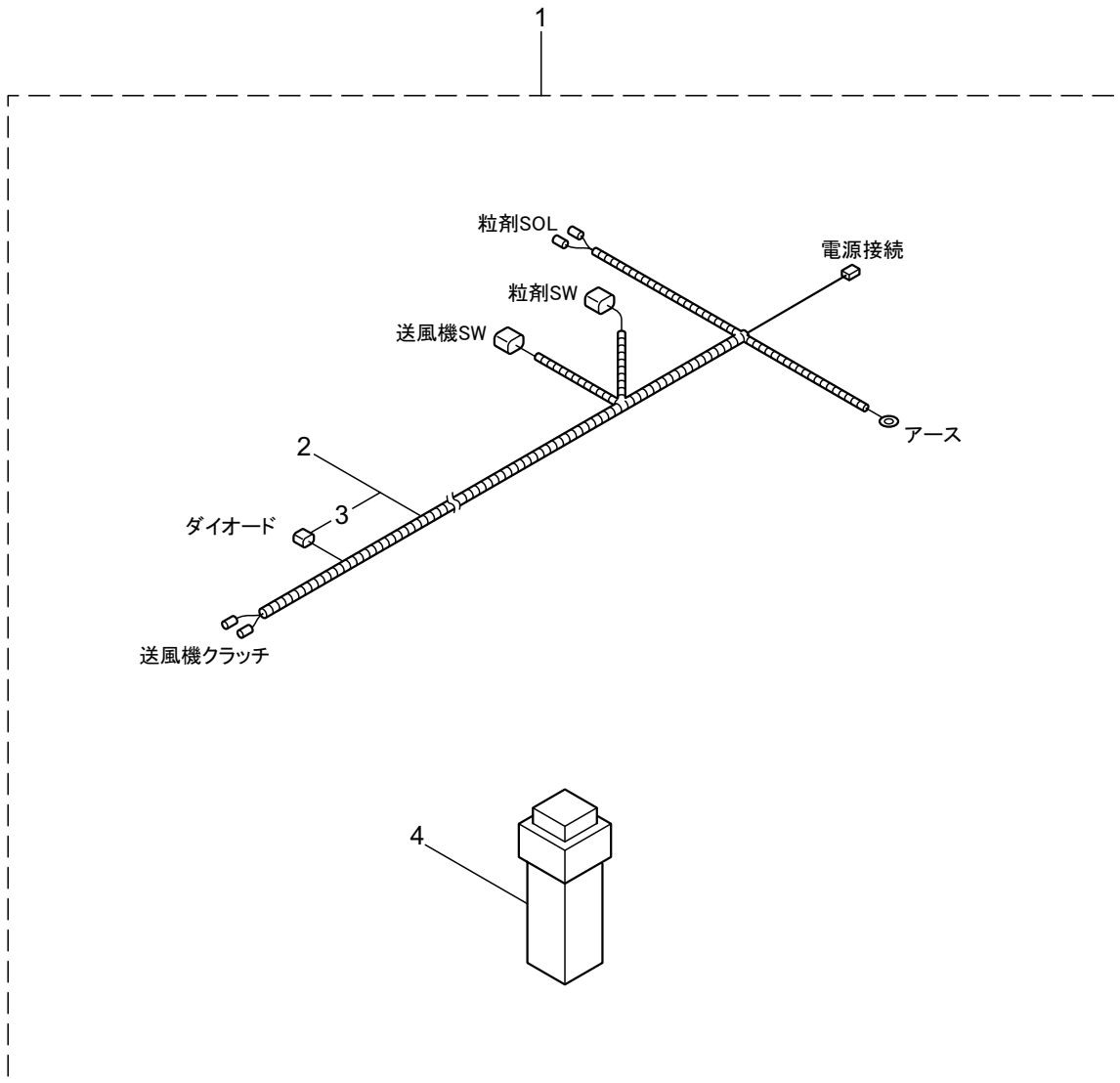
84・G-6
送風機



矢視A(取付ボルト詳細)

見出番号	部品番号	部 品 名 称	個 数		備 考
			650-1	950-1	
84-44	863358	シヤツターマトメ	1	1	
84-45	863360	レバーマトメ	1	1	
84-46	092505	6 カクボルト SW	2	2	M6X16
84-47	015466	ヒラザガネ	2	2	6.5X20XT2
84-48	171559	ノブボルト	1	1	M6X16
84-49	015466	ヒラザガネ	1	1	6.5X20XT2
84-50	102557	ゴウセイジユシマルハツキン	1	1	8X20XT2
84-51	687631	プレートボルトマトメ	1	1	
84-52	126763	6 カクボルト WSW	4	4	M8X20(SM)
84-53	127216	ヒラザガネ	1	1	M8
84-54	126990	6 カクナツ	2	2	M8
84-55	863361	ブラケットマトメ	1	1	
84-56	817004	6 カクボルト (+)WSW	4	4	M6X12(SM)
84-57	863362	カラー	1	1	20X25.4X15.7L
84-58	111495	ヘイコウキー	1	1	5X5X20 リヨウマル
84-59	863363	プーリ	1	1	
84-60	240196	ヒラザガネ	1	1	8.6X23XT4
84-61	096051	6 カクボルト SW	1	1	M8X20-7T
84-62	111495	ヘイコウキー	1	1	5X5X20 リヨウマル
84-63	863364	プーリ	1	1	
84-64	110105	ヒラザガネ	1	1	6.5X25XT3.2
84-65	817027	6 カクボルト (+)SW	1	1	M6X16
84-66	863366	リフヘルト	1	1	
84-67	863368	ベルトカバーマトメ	1	1	
84-68	817004	6 カクボルト (+)WSW	4	4	M6X12(SM)
84-69	863372	カバーマトメ	1	1	
84-70	863373	ステーマトメ	4	4	
84-71	126763	6 カクボルト WSW	8	8	M8X20(SM)
84-72	080158	6 カクボルト	1	1	M8X50
84-73	126990	6 カクナツ	1	1	M8

85・G-6
電装品



見出番号	部品番号	部品名称	個数		備考
			650-1	950-1	
85-1	863308	デンソウヒンクミタテ	1	1	2～4フム
85-2	863309	ワイヤハーネス	1	1	G-6 3フム
85-3	291196	ダイオード	1	1	
85-4	179103	シヨウコウスイッチ	2	2	

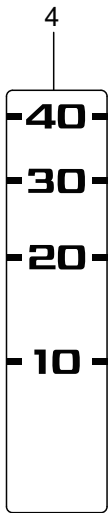
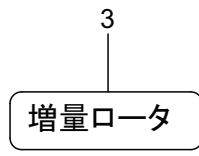
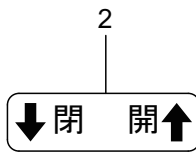
ハリマーク・付属品

1

警告

- 清掃、調整はエンジンを停止して行うこと。手を切傷するので運転中ロータに触れないこと。
- 粒剤を積んだままでの運転、移動は行わないこと。重心が高くなり転倒しやすいため。
- 運転中はタンクカバーが外れ事故を起す恐れがあるので、外しておくなどで固定すること。

- 最大積載量は100kgです。これを超えての積載はしないでください。
- かゆみと砂状の剤、粒剤と砂状剤の混合剤、粉剤、粒径が0.8~6.5以外は使用できません。
- 作業後に残った粒剤は完全に回収してください。粒剤が残っていると本機の故障の原因になります。
- 清掃後は約3分間空運転し噴頭内の粒剤を完全に排出してください。



5

開度調節方法

散布量に合わせてダイヤルを回転させ開度目盛を調節します。

この位置は、開度目盛4の状態です。

散布量調整目安グラフ

1 開度調節は、目盛の0~8の範囲で行い、それを超えての調節はできません。また、ダイヤルを回して重くなった場合は無理に回さず、戻してください。

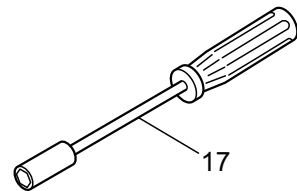
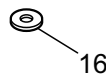
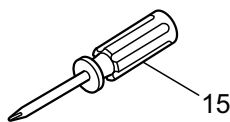
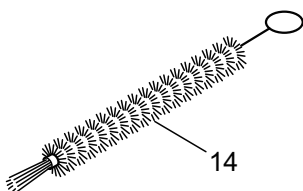
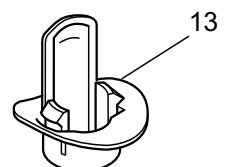
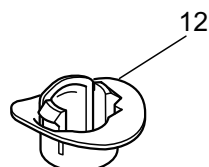
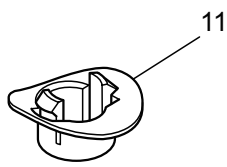
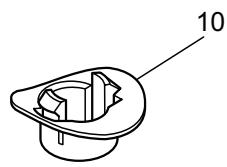
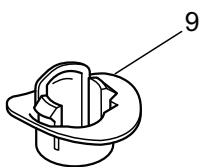
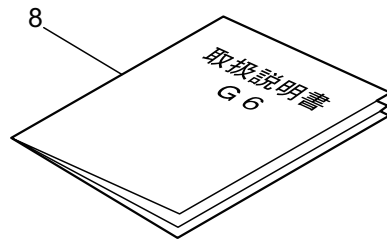
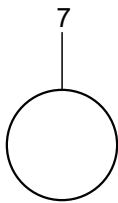
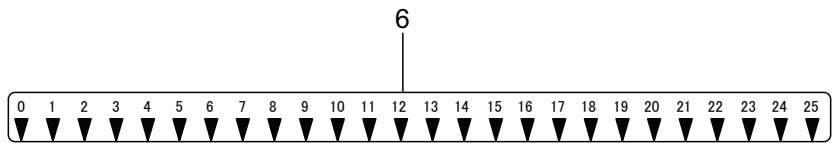
2 開度調節は必ず剤を投入する前に行います。投入後調節する場合はシャッターを閉め本機を空運転させロータ内の剤を数粒してください。

3 グラフはあくまで参考的なもので実際には剤の種類や車輪のスリップなどで散布量が異なります。実際の散布量を確認し、目標に合うよう開度調節して下さい。

4 使用する剤は、開封してない新しい剤を使用してください。吸湿した剤や砂状の剤は、使用できません。

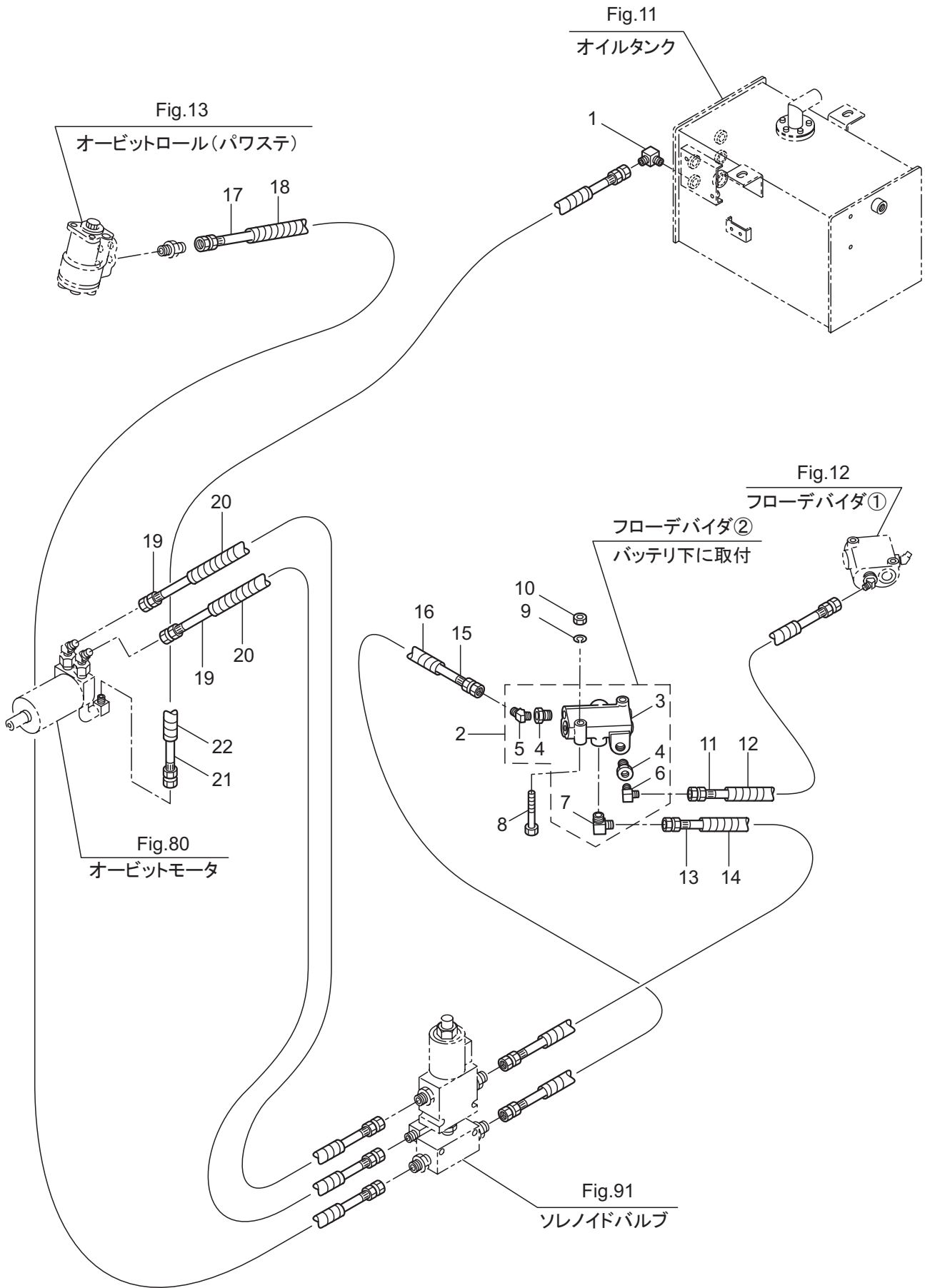
5 作業終了時には、本機内に剤が残らないよう、それに排出してください。(洗浄する場合は、本機内に剤や水分が残らないように完全に取除き乾燥させてください。)

6 長期保管時には本気全体を水洗いし、タンク、ロータ、ブラシ、ゴムパッキンに溜まった剤を取除き水分を抜き取った後、空運転を2分間し保管してください。



見出番号	部品番号	部 品 名 称	個 数		備 考
			650-1	950-1	
86-1	680984	ケイコクラベル	1	1	アンゼン
86-2	680982	ハリマーク	1	1	カイハイ
86-3	680983	ハリマーク	1	1	ゾウリヨウロータ
86-4	681488	ハリマーク	1	1	メモリ
86-5	863971	ハリマーク	1	1	セヒョウセツ
86-6	863972	ハリマーク	1	1	ガイドメモリ
86-7	150651	リフレクタ	2	2	
86-8	863312	トリアツカイセツメイシヨ	1	1	G-6
86-9	197168	ハキダシコウ	6	6	
86-10	681965	ハキダシコウ	6	6	14.5 アカ
86-11	681966	ハキダシコウ	6	6	12.5 アオ
86-12	863313	ハキダシコウ	6	6	19.0 ナチユラル
86-13	863314	ハキダシコウ	6	6	41.0 グレー
86-14	185659	ブラシ	1	1	
86-15	186256	ドライバ	1	1	+1X38
86-16	065005	ヒラザガネ	8	8	M6
86-17	863973	ナットドライバ	1	1	7X210L

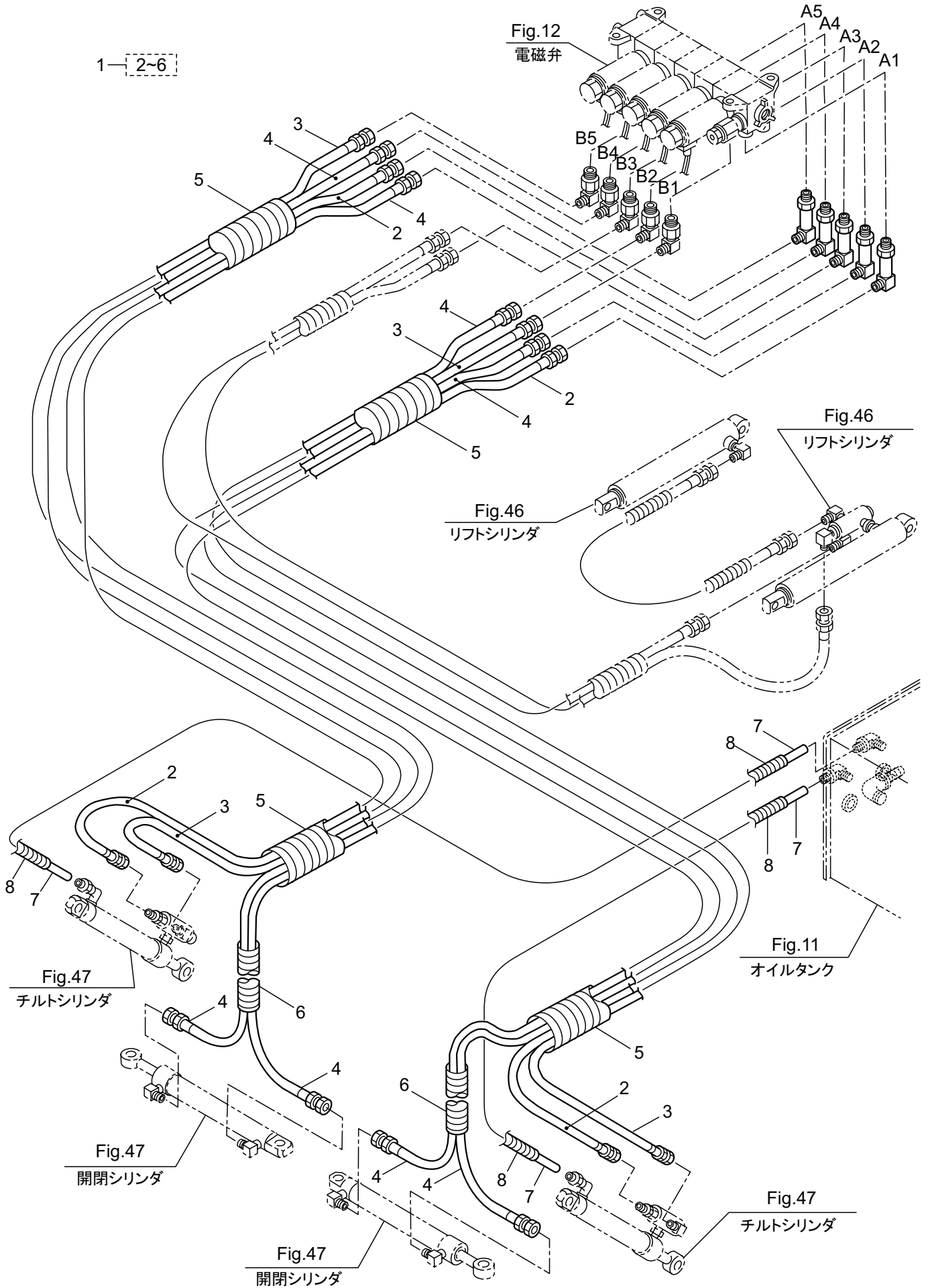
油圧機器 ※標準部品と入れ替え



見出番号	部品番号	部 品 名 称	個 数		備 考
			650-1	950-1	
87-1	162442	90°エルボ	1	1	PT1/4XPF1/8
87-2	863953	フローテ`ハイダ`クミタテ	1	1	3 ~ 7 フクム
87-3	862056	フローテ`ハイダ`	1	1	
87-4	684624	フ`ッシュ	2	2	R1/2XRC1/4
87-5	165766	45°エルボ	1	1	
87-6	165507	90°エルボ	1	1	
87-7	186181	90°エルボ	1	1	
87-8	080318	6 カクホ`ルト	2	2	M10X60X26
87-9	126231	ハネサ`ガネ	2	2	M10
87-10	127433	6 カクナツ	2	2	M10
87-11	863958	ユアツホ-スマトメ	1	1	G1/4 430L
87-12	863959	コルケ-トチューブ	1	1	ヨビ` 15X330L スリット
87-13	863960	ユアツホ-スマトメ	1	1	G1/4 550L
87-14	863961	コルケ-トチューブ	1	1	ヨビ` 15X450L スリット
87-15	863941	ユアツホ-スマトメ	1	1	G1/4 500L
87-16	680793	コルケ-トチューブ	1	1	15X19.5X400L スリット
87-17	862064	ユアツホ-スマトメ	1	1	G1/4 950L
87-18	862065	コルケ-トチューブ	1	1	ヨビ` 15X850L スリット
87-19	863962	ユアツホ-スマトメ	2	2	G1/4 2600L
87-20	863963	コルケ-トチューブ	2	2	ヨビ` 15X2500L スリット
87-21	158960	ユアツホ-スマトメ	1	1	3.6X2700L
87-22	864050	コルケ-トチューブ	1	1	ヨビ` 10X2600L スリット

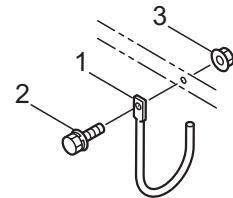
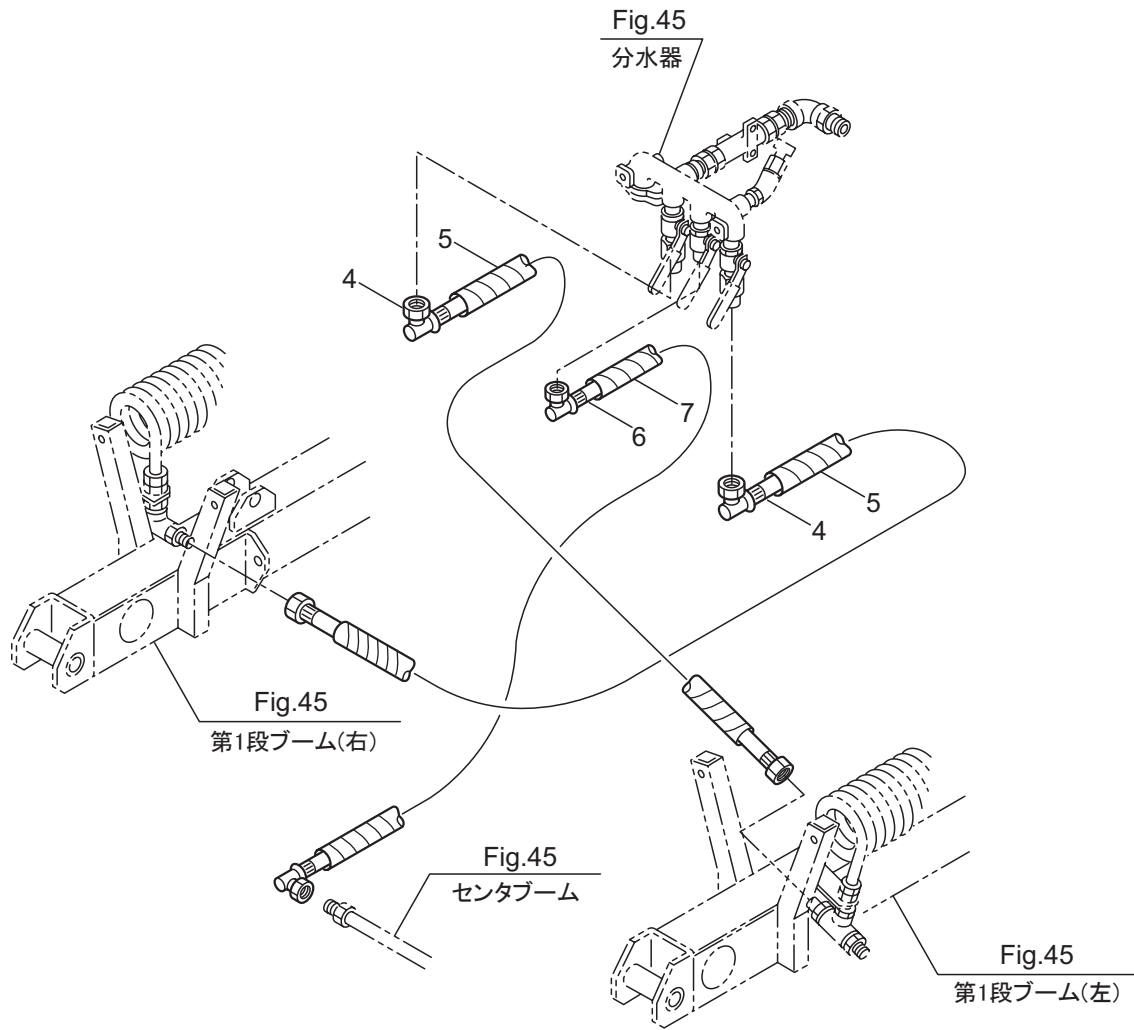
油圧機器（ブーム） ※標準部品と入れ替え

1—2~6



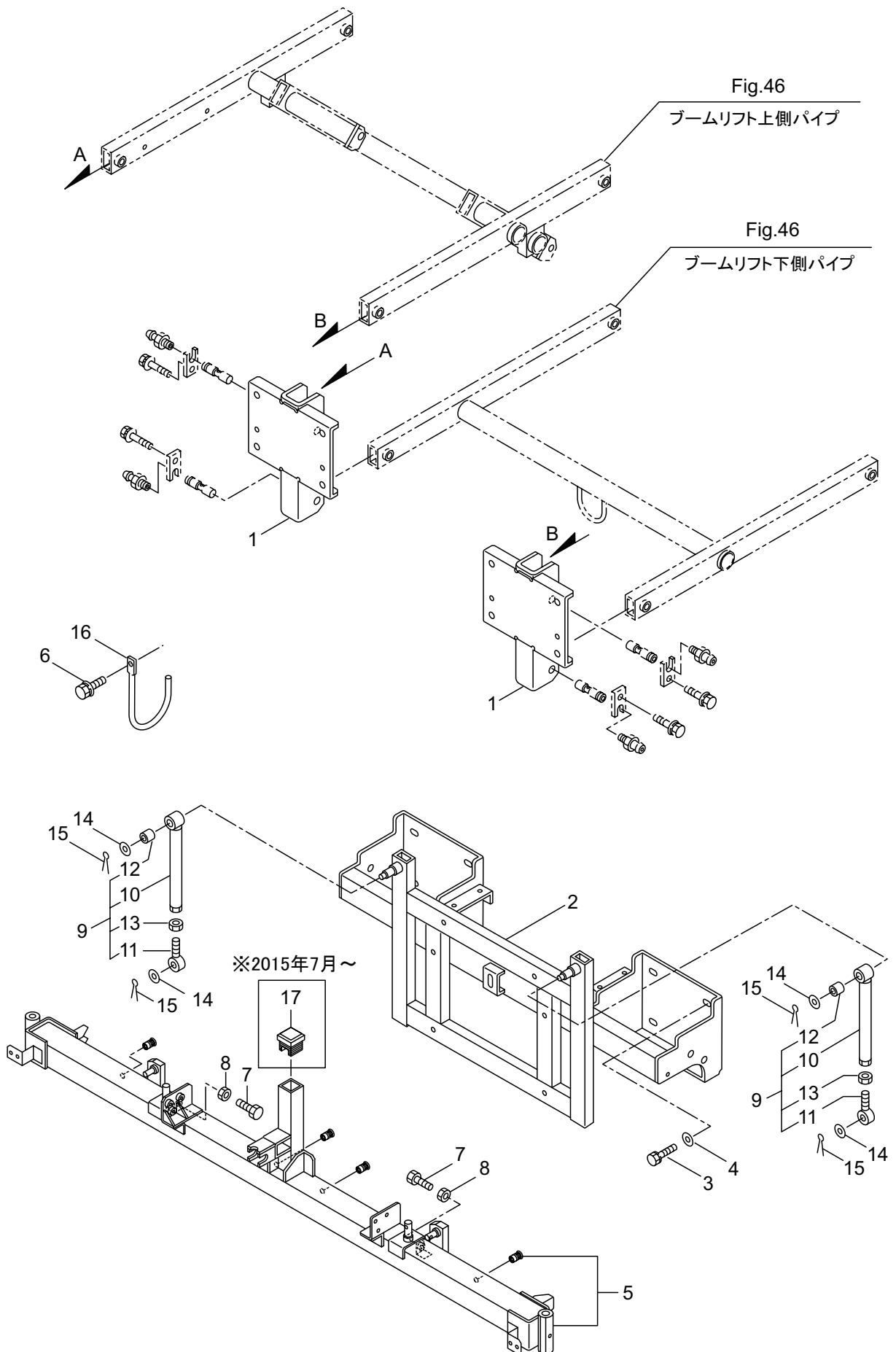
見出番号	部品番号	部 品 名 称	個 数		備 考
			650-1	950-1	
88-1	864233	ブームハイカンクミタ	2	2	2 ~ 6 フム
88-2	162410	ユアツホースマトメ	2	2	3.6X4400L
88-3	864234	ユアツホースマトメ	2	2	6.4X4400L
88-4	162412	ユアツホースマトメ	4	4	3.6X3700L
88-5	864236	コルゲートチューブ	2	2	ヨビ 25X3200L スリットアリ
88-6	862899	コルゲートチューブ	2	2	ヨビ 19X900L スリットアリ
88-7	863801	ハイロンチューブ	2	2	N5-1-1/4X3650L
88-8	863802	コルゲートチューブ	2	2	ヨビ 10X3600L スリットナシ

薬液配管 ※標準部品と入れ替え



見出番号	部品番号	部 品 名 称	個 数		備 考
			650-1	950-1	
89-1	860431	フック	2	2	
89-2	096036	6 カクホルト WSW	2	2	M8X25
89-3	126201	セライトツキフランジナット	2	2	M8
89-4	867511	ハキダシホースマトメ	2	2	13X1BX3300L
89-5	863789	コルゲートチューブ	2	2	3ビ 25X3200 スリットナ
89-6	867513	ハキダシホースマトメ	1	1	10X1BX2950L
89-7	863791	コルゲートチューブ	1	1	3ビ 19X2850 スリットナ

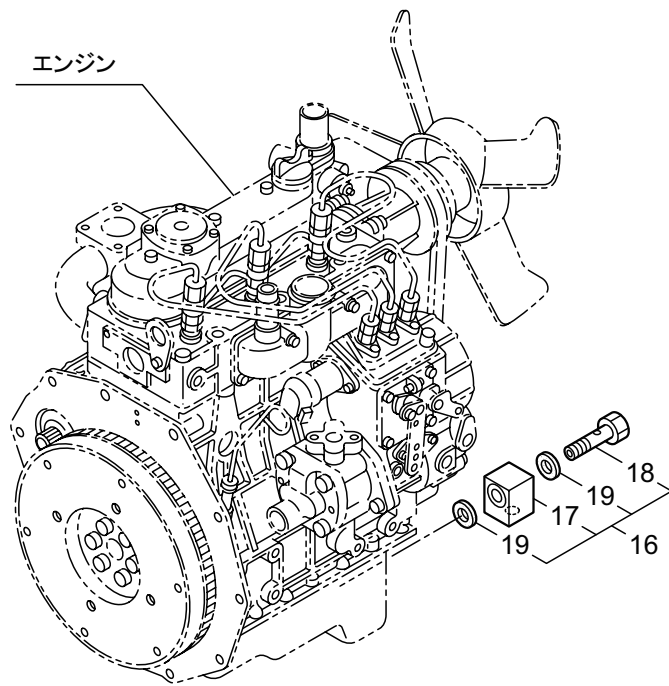
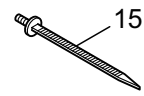
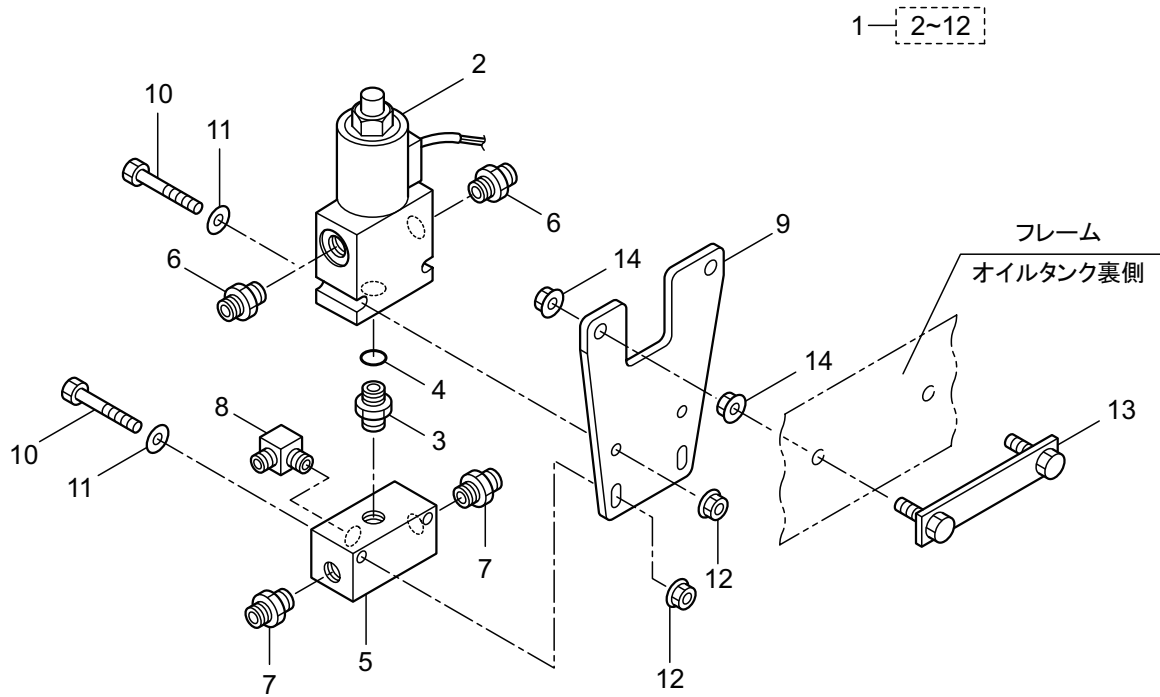
ブームリフト・センタboom ※標準部品と入れ替え



見出番号	部品番号	部 品 名 称	個 数		備 考
			650-1	950-1	
90-1	863376	ブラケットマトメ	2	2	
90-2	863382	フレームマトメ	1	1	
90-3	817029	6 カクボルト SW	8	8	M10X30
90-4	028348	ヒラサガネ	8	8	10.5X45XT4.5
90-5	880586	センタブームクミタテ	1	1	
90-6	817007	6 カクボルト WSW	4	4	M8X16(SM)
90-7	080143	6 カクボルト	2	2	M8X40
90-8	126990	6 カクナツト	2	2	M8
90-9	863410	ロツトクミタテ	2	2	10 ~ 13 フクム
90-10	863411	ロツトマトメ	2	2	
90-11	687581	ロツトエンド	2	2	
90-12	687582	ブツシュ	4	2	
90-13	081354	6 カクナツト	2	2	M14
90-14	126796	ヒラサガネ	4	4	M14
90-15	014735	ワリピン	4	4	3X28
90-16	863944	フック	2	2	
90-17	882009	ジャバラ	1	1	※ 2015 年 7 月 ~

ソレノイドバルブ・エンジンオイルドレン

※標準部品と入れ替え

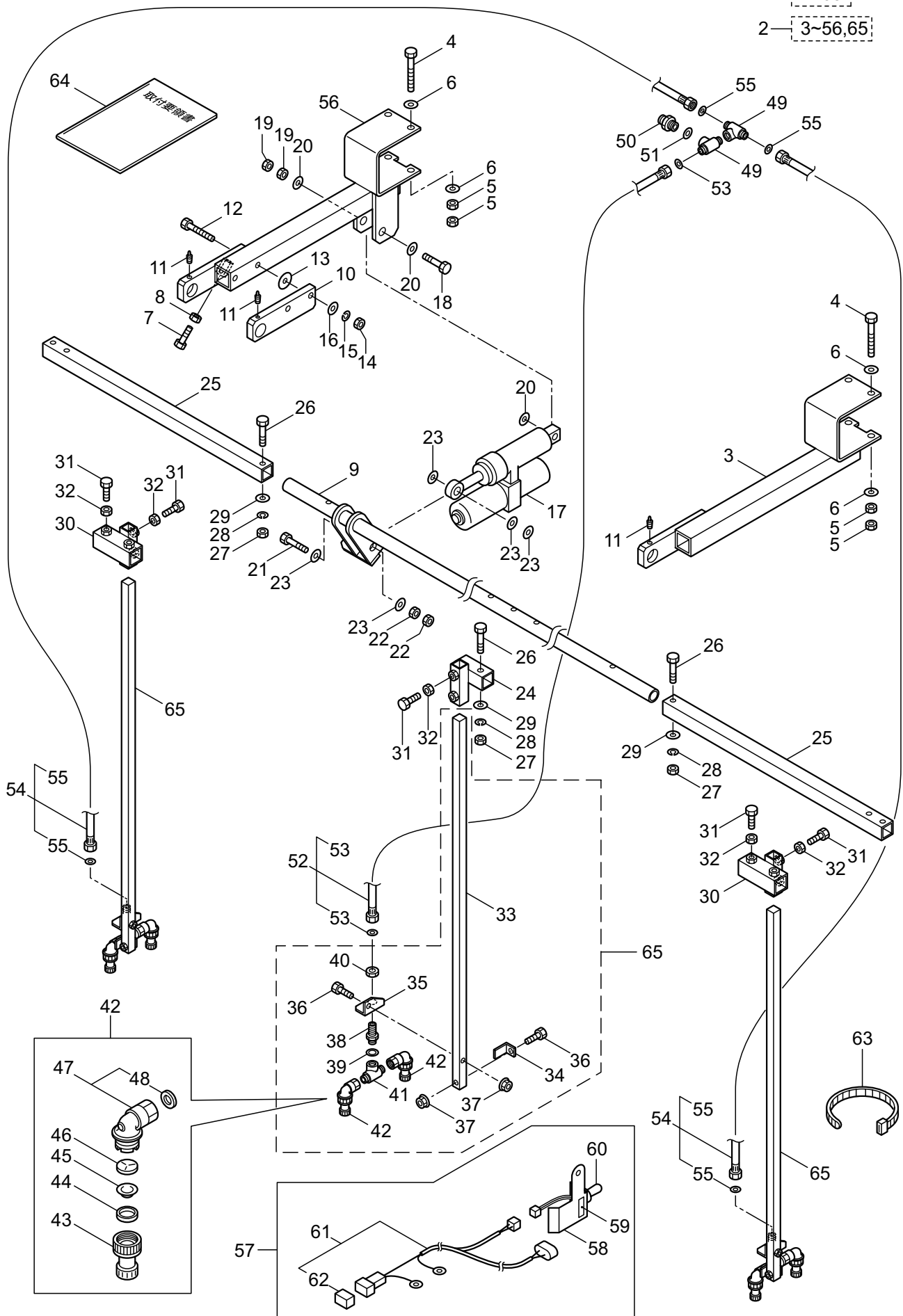


見出番号	部品番号	部 品 名 称	個 数		備 考
			650-1	950-1	
91-1	863374	ソレノイドバルブクミタ	1	1	2 ~ 12 フクム
91-2	863781	ソレノイドバルブ	1	1	
91-3	863783	ケイチガインツプル	1	1	9/16-18UNFXR1/4
91-4	157750	O リング	1	1	P11
91-5	863954	マニホルト	1	1	
91-6	863955	アダプタ	2	2	BUP-9/16X1/4
91-7	165764	アダプタ	2	2	GP-1/4
91-8	165507	90°エルボ	1	1	
91-9	863956	プレート	1	1	
91-10	082125	6 カクホルト	4	4	M6X45X18
91-11	127239	ヒラザガネ	4	4	M6
91-12	126756	セレイトツキフランジナット	4	4	M6
91-13	863957	プレートホルト	1	1	M8
91-14	126201	セレイトツキフランジナット	4	4	M8
91-15	189564	クランプ	1	1	
91-16	863379	エンジンオイルドレンクミタ	1	1	17 ~ 19 フクム
91-17	863380	ジョイント	1	1	
91-18	863381	ジョイントホルト	1	1	M12X1.25
91-19	684896	パッキン	2	2	

オプション（畝間散布装置 3 連）

1—2~65

2—3~56,65

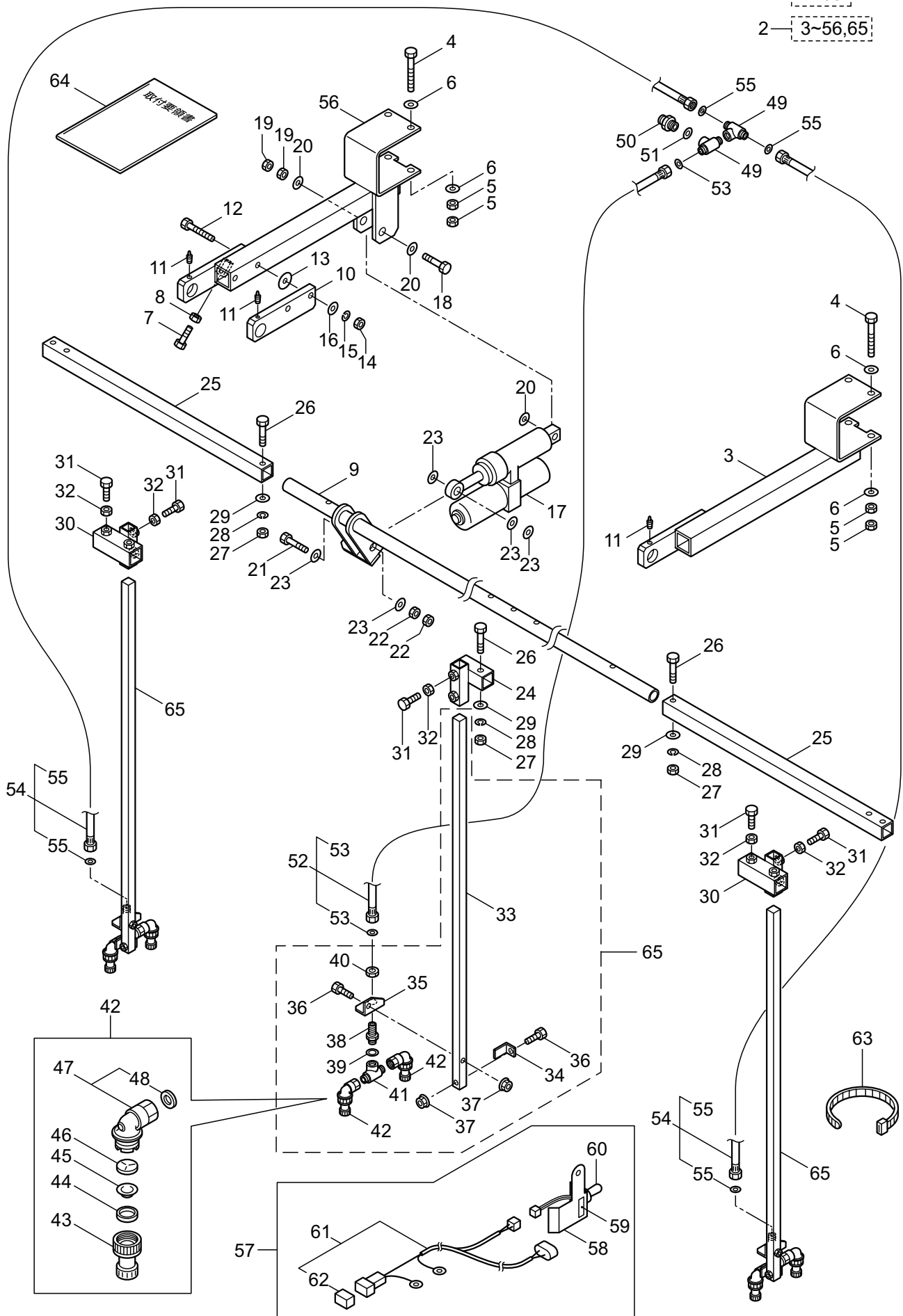


見出番号	部品番号	部 品 名 称	個 数		備 考
			650-1	950-1	
92-1	864529	ウネマサンプソウチ G6(3 レン)	1	1	2 ~ 65 フクム
92-2	864530	ウネマサンプソウチクミタテ	1	1	3 ~ 56,65 フクム
92-3	689809	ブラケットマトメ	1	1	
92-4	080419	6 カクボルト	4	4	M10X110X26
92-5	127433	6 カクナツト	8	8	M10
92-6	013849	ヒラザガネ	8	8	M10
92-7	126531	6 カクボルト	1	1	M10X30
92-8	127433	6 カクナツト	1	1	M10
92-9	864531	パイプマトメ	1	1	
92-10	689816	プレート	1	1	
92-11	069553	그리스ニツプル	3	3	A-MT6X1 ガタ
92-12	080202	6 カクボルト	2	2	M8X75X22
92-13	126198	ヒラザガネ	2	2	8.5X30XT3.2
92-14	126990	6 カクナツト	2	2	M8
92-15	126232	ハネザガネ	2	2	M8
92-16	127216	ヒラザガネ	2	2	M8
92-17	689817	パワーシリンダマトメ	1	1	
92-18	014214	6 カクボルト	1	1	M14X75X22
92-19	081074	6 カクナツト	2	2	M14
92-20	126796	ヒラザガネ	3	3	M14
92-21	082228	6 カクボルト	1	1	M14X60X34
92-22	081074	6 カクナツト	2	2	M14
92-23	126796	ヒラザガネ	5	5	M14
92-24	689819	カクパイプマトメ	1	1	
92-25	864533	カクパイプ	2	2	
92-26	080137	6 カクボルト	3	3	M8X35
92-27	126990	6 カクナツト	3	3	M8
92-28	126232	ハネザガネ	3	3	M8
92-29	127216	ヒラザガネ	3	3	M8
92-30	689823	カクパイプマトメ	2	2	
92-31	089278	6 カクボルト	10	10	M8X20
92-32	081250	6 カクナツト	10	10	M8
92-33	689825	カクホウ	3	3	
92-34	689826	ステー	3	3	
92-35	689827	ステー	3	3	
92-36	089277	6 カクボルト	6	6	M8X25
92-37	114411	セライトツキフランジナツト	6	6	M8
92-38	689828	ニツプル	3	3	G1/4
92-39	013572	ゴウセイジユシマルハツキン	3	3	11.5X16XT1.5
92-40	025604	6 カクナツト	3	3	PF1/4
92-41	621017	T ガタフンスイキ 8.5(ISO)	3	3	
92-42	689829	エダ CP フンコウ	6	6	43 ~ 48 フクム
92-43	996055	コウカクキリナシチツプ	6	6	
92-44	996980	ハツキン	6	6	
92-45	651256	アミ	6	6	

オプション（畝間散布装置 3 連）

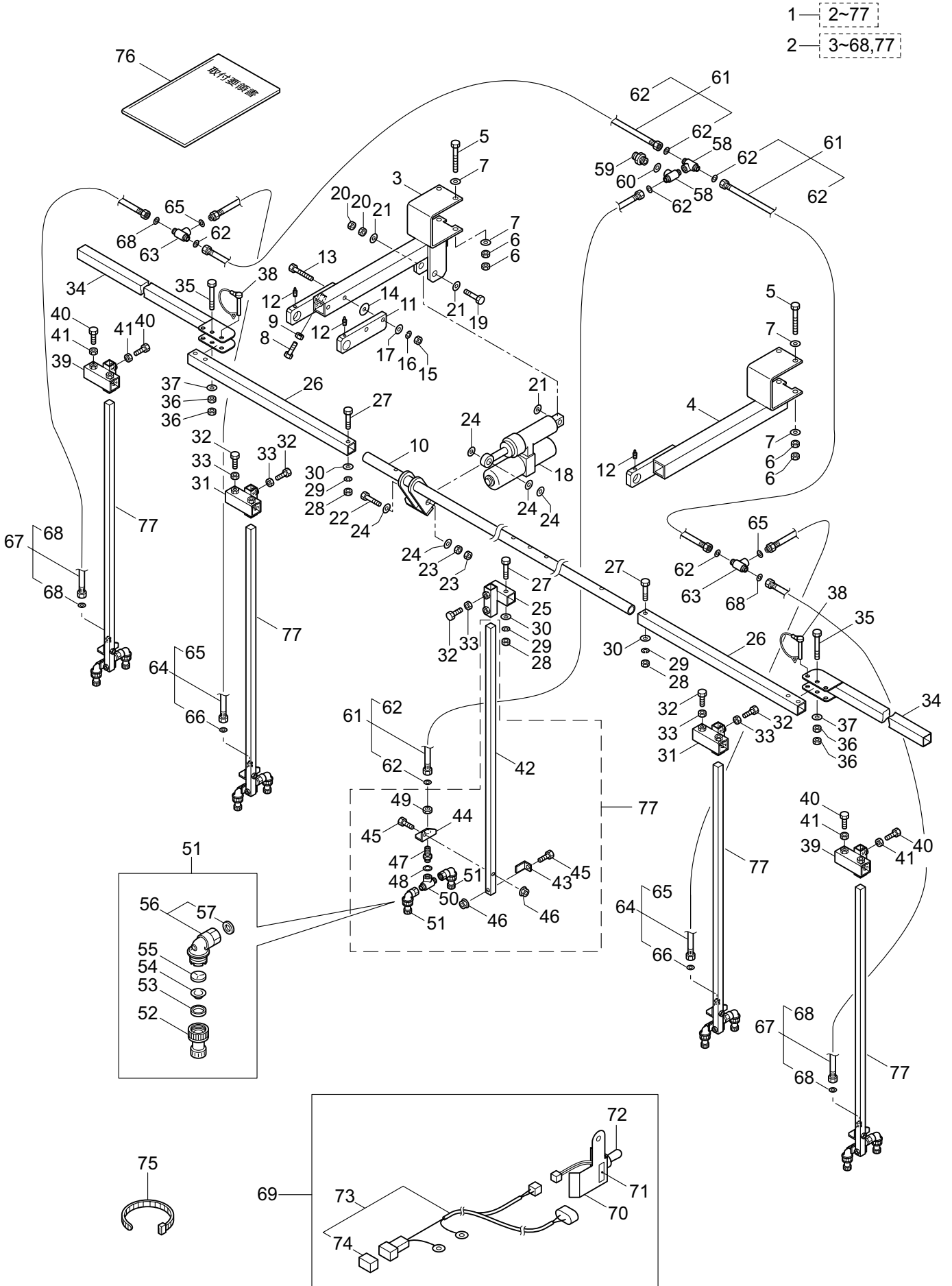
1—2~65

2—3~56,65



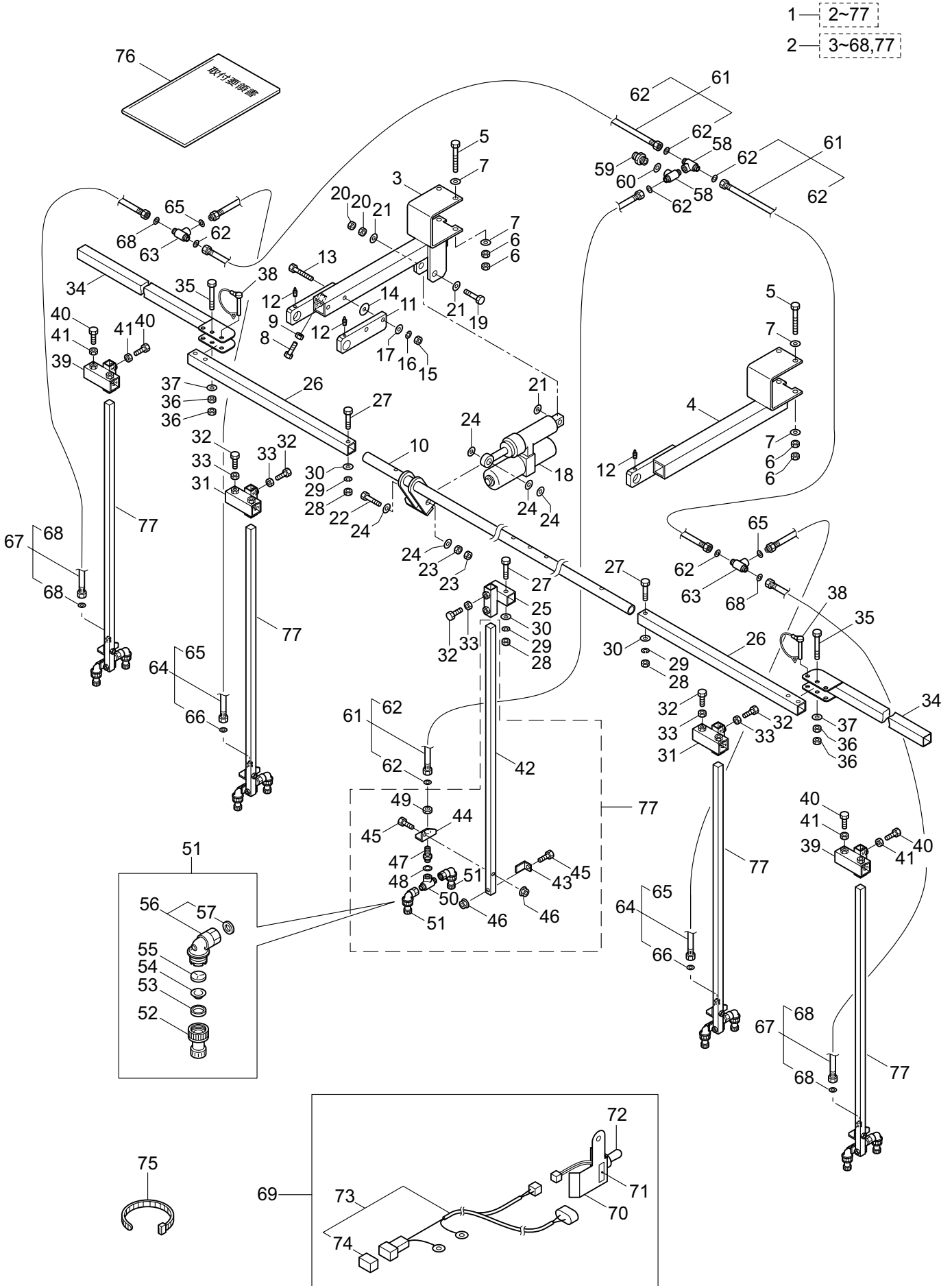
見出番号	部品番号	部 品 名 称	個 数		備 考
			650-1	950-1	
92-46	533222	ミツキリパッキン	6	6	
92-47	649714	エタ CP フンコウマトメ	6	6	48 フクム
92-48	186975	パッキン	6	6	
92-49	621017	T ガタフンスイキ 8.5(ISO)	2	2	
92-50	689909	ケイチカイニツプル	1	1	G1/4XG3/8(テーパ°)
92-51	013572	ゴウセイジュシマルパッキン	1	1	11.5X16XT1.5
92-52	689830	ハキダシホースマトメ	1	1	53 フクム
92-53	163859	ジュシマルパツキン	2	2	6.5X11.5XT1.5
92-54	689831	ハキダシホースマトメ	2	2	55 フクム
92-55	163859	ジュシマルパツキン	4	4	6.5X11.5XT1.5
92-56	689803	ブラケットマトメ	1	1	
92-57	864209	ワイヤハーネスクミタテ	1	1	58 ~ 62 フクム
92-58	864214	ブラケット	1	1	
92-59	183597	ハリマーク	1	1	ウエシタ
92-60	194928	トグルスイッチ	1	1	
92-61	689834	ワイヤハーネス	1	1	62 フクム
92-62	689835	スローブローヒューズ (20A)	1	1	
92-63	187457	アロンバンド°	6	6	CV-250A
92-64	864211	トリツケヨウリョウシヨ	1	1	ウネマサン° (BSA-65)
92-65	419404	ウネマノスルクミタテ	3	3	33 ~ 48 フクム

オプション（畝間散布装置 5 連）



見出番号	部品番号	部 品 名 称	個 数		備 考
			650-1	950-1	
93-1	864534	ウネマサンブソウチ G6(5 レン)	1	1	2 ~ 77 フクム
93-2	864535	ウネマサンブソウチクミタテ	1	1	3 ~ 68,77 フクム
93-3	689803	ブラケットマトメ	1	1	
93-4	689809	ブラケットマトメ	1	1	
93-5	080419	6 カクボルト	4	4	M10X110X26
93-6	127433	6 カクナツト	8	8	M10
93-7	013849	ヒラザガネ	8	8	M10
93-8	126531	6 カクボルト	1	1	M10X30
93-9	127433	6 カクナツト	1	1	M10
93-10	864531	パイプマトメ	1	1	
93-11	689816	プレート	1	1	
93-12	069553	クリスニツプル	3	3	A-MT6X1 ガタ
93-13	080202	6 カクボルト	2	2	M8X75X22
93-14	126198	ヒラザガネ	2	2	8.5X30XT3.2
93-15	126990	6 カクナツト	2	2	M8
93-16	126232	パネザガネ	2	2	M8
93-17	127216	ヒラザガネ	2	2	M8
93-18	689817	パワーシリンダマトメ	1	1	
93-19	014214	6 カクボルト	1	1	M14X75X22
93-20	081074	6 カクナツト	2	2	M14
93-21	126796	ヒラザガネ	3	3	M14
93-22	082228	6 カクボルト	1	1	M14X60X34
93-23	081074	6 カクナツト	2	2	M14
93-24	126796	ヒラザガネ	5	5	M14
93-25	689819	カクパイプマトメ	1	1	
93-26	864533	カクパイプ	2	2	
93-27	080137	6 カクボルト	3	3	M8X35
93-28	126990	6 カクナツト	3	3	M8
93-29	126232	パネザガネ	3	3	M8
93-30	127216	ヒラザガネ	3	3	M8
93-31	689823	カクパイプマトメ	2	2	
93-32	089278	6 カクボルト	10	10	M8X20
93-33	081250	6 カクナツト	10	10	M8
93-34	689913	ブラケットマトメ	2	2	
93-35	080151	6 カクボルト	2	2	M8X50X22
93-36	126990	6 カクナツト	4	4	M8
93-37	127216	ヒラザガネ	2	2	M8
93-38	163253	シャフトロックピン	2	2	
93-39	689823	カクパイプマトメ	2	2	
93-40	089278	6 カクボルト	8	8	M8X20
93-41	081250	6 カクナツト	8	8	M8
93-42	689825	カクボウ	5	5	
93-43	689826	ステー	5	5	
93-44	689827	ステー	5	5	
93-45	089277	6 カクボルト	10	10	M8X25

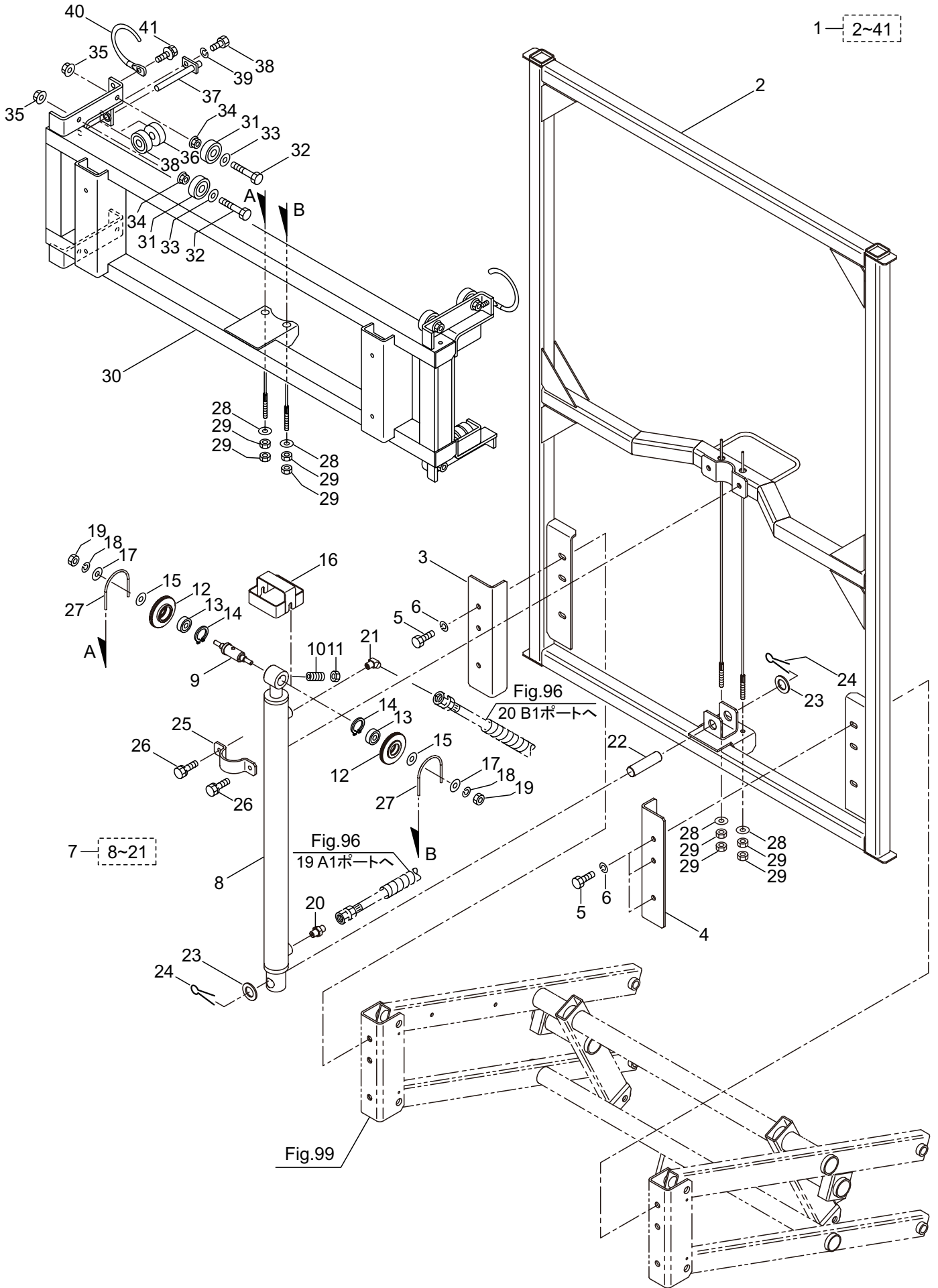
オプション (畝間散布装置 5連)



見出番号	部品番号	部 品 名 称	個 数		備 考
			650-1	950-1	
93-46	114411	セレイトツキフランジナット	10	10	M8
93-47	689828	ニツプル	5	5	G1/4
93-48	013572	ゴウセイジユシマルハツキン	5	5	11.5X16XT1.5
93-49	025604	6 カクナット	5	5	PF1/4
93-50	621017	T ガタブンスイキ 8.5(ISO)	5	5	
93-51	689829	エダ CP フンコウ	10	10	52 ~ 57 フクム
93-52	996055	コウカクキリナシチツプ	10	10	
93-53	996980	ハツキン	10	10	
93-54	651256	アミ	10	10	
93-55	533222	ミツキリハツキン	10	10	
93-56	649714	エダ CP フンコウマトメ	10	10	57 フクム
93-57	186975	ハツキン	10	10	
93-58	621017	T ガタブンスイキ 8.5(ISO)	2	2	
93-59	689909	ケイチガイニツプル	1	1	G1/4XG3/8(テーパ)
93-60	013572	ゴウセイジユシマルハツキン	1	1	11.5X16XT1.5
93-61	689916	ハキダシホースマトメ	3	3	62 フクム
93-62	163859	ジユシマルハツキン	6	6	6.5X11.5XT1.5
93-63	621017	T ガタブンスイキ 8.5(ISO)	2	2	
93-64	689917	ハキダシホースマトメ	2	2	65,66 フクム
93-65	013572	ゴウセイジユシマルハツキン	2	2	11.5X16XT1.5
93-66	163859	ジユシマルハツキン	2	2	6.5X11.5XT1.5
93-67	689918	ハキダシホースマトメ	2	2	68 フクム
93-68	163859	ジユシマルハツキン	4	4	6.5X11.5XT1.5
93-69	864209	ワイヤハーネスクミタテ	1	1	70 ~ 74 フクム
93-70	864214	ブラケット	1	1	
93-71	183597	ハリマーク	1	1	ウエシタ
93-72	194928	トグルスイッチ	1	1	
93-73	689834	ワイヤハーネス	1	1	74 フクム
93-74	689835	スローブローヒューズ (20A)	1	1	
93-75	187457	アロンバンド	10	10	CV-250A
93-76	864211	トリツケヨウリョウシヨ	1	1	ウネマサンブ (BSA-65)
93-77	419404	ウネマノズルクミタテ	5	5	42 ~ 57 フクム

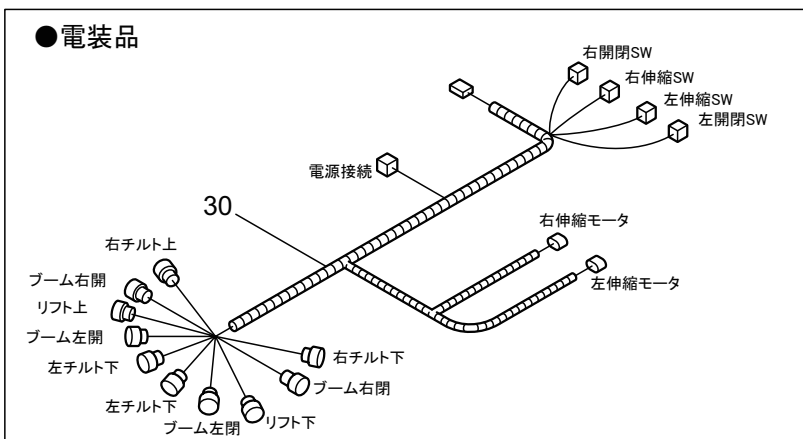
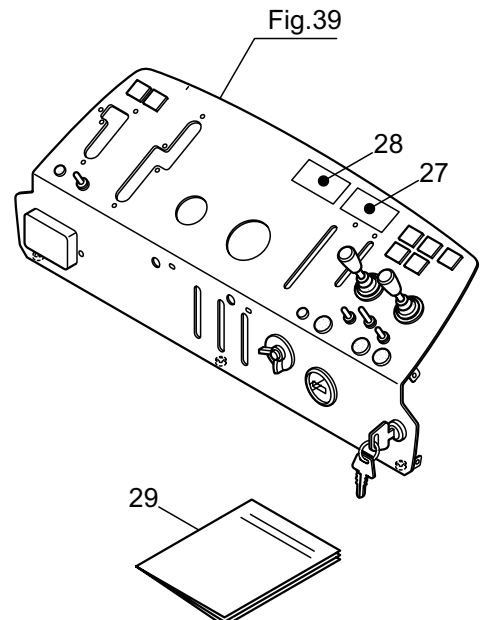
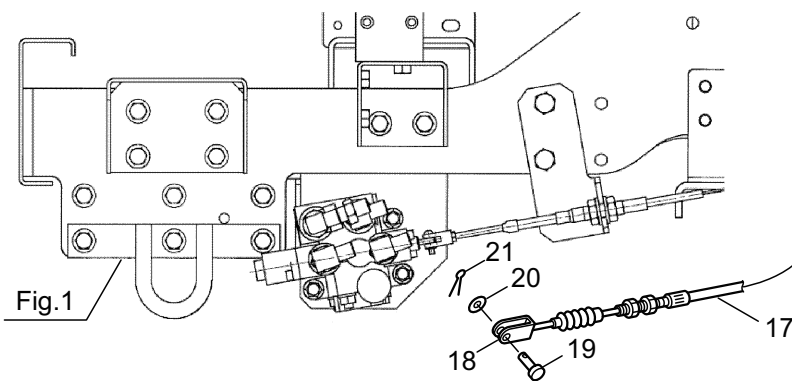
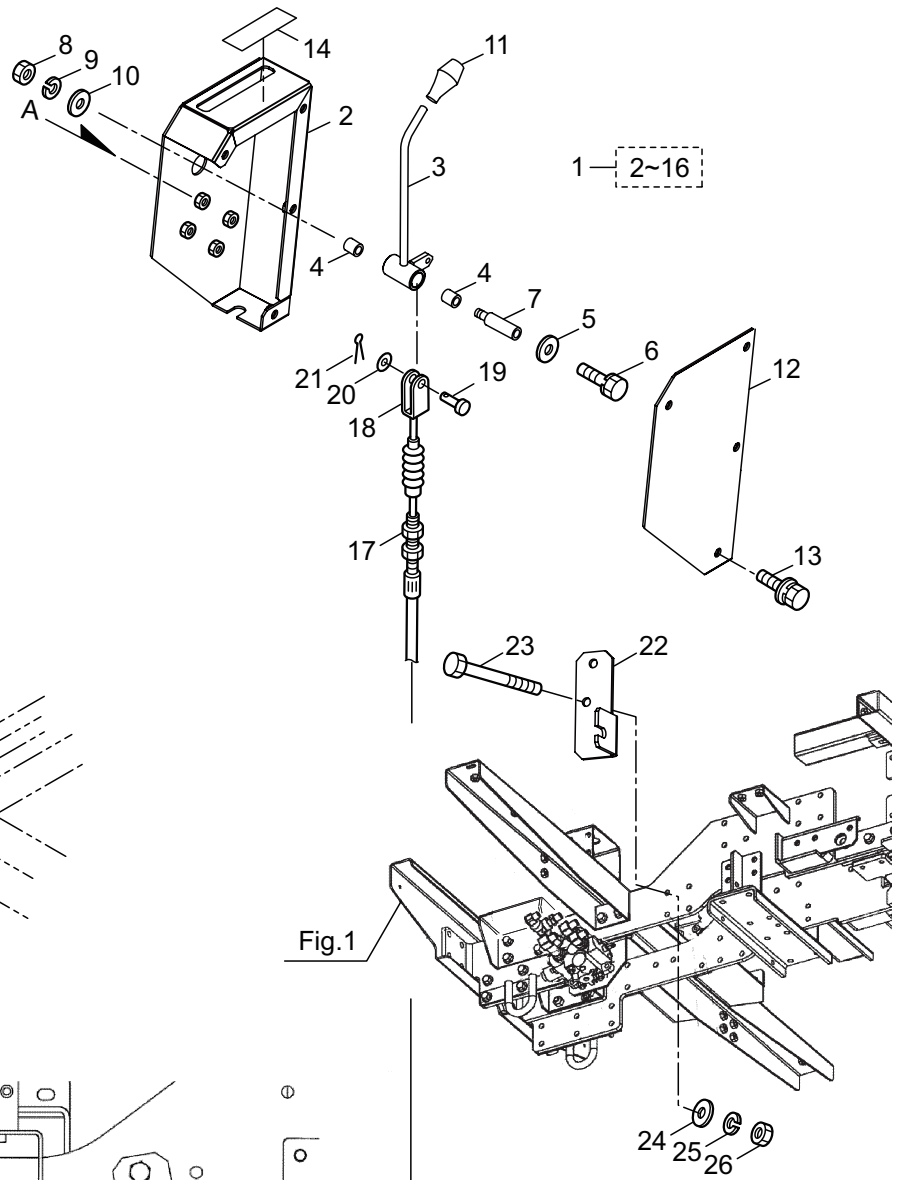
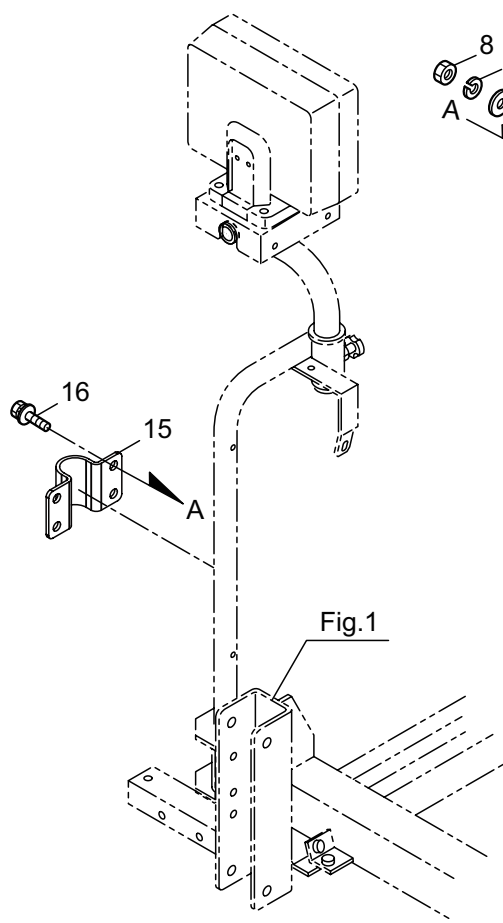
94・ハイboom仕様 マスト組立

1-2~41



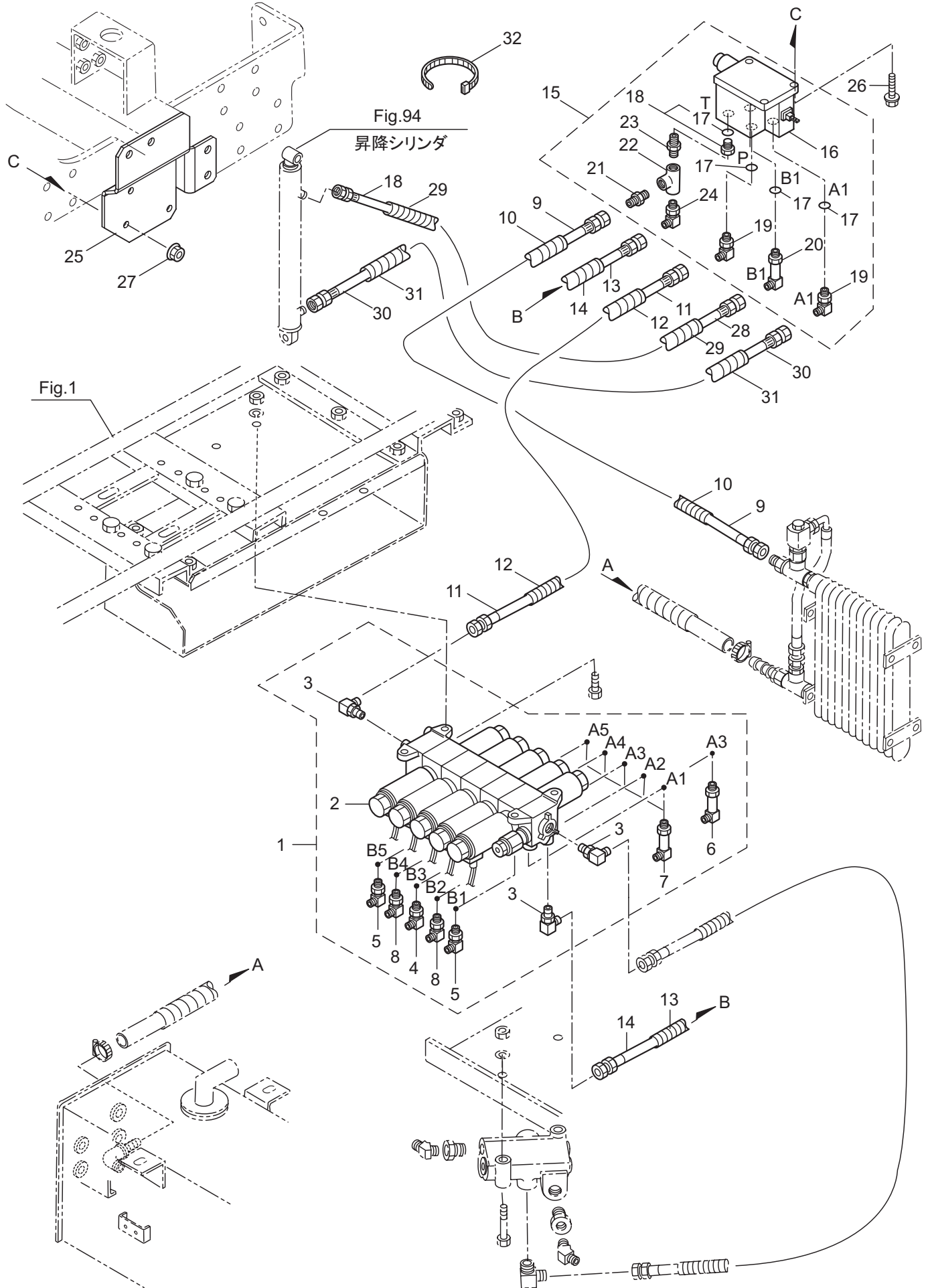
見出番号	部品番号	部品名称	個数		備考
			650-1	950-1	
94-1	865351	マスクミタテ	1	1	
94-2	865352	マスクマトメ	1	1	
94-3	865366	ステー	1	1	
94-4	865367	ステー	1	1	
94-5	089385	6 カクホルト	6	6	M10X30-7T
94-6	126231	ハネザガネ	6	6	M10
94-7	865368	シリンダクミタテ	1	1	
94-8	188447	シリンダクミタテ	1	1	40X24X540ST-765
94-9	865369	シヤフト	1	1	
94-10	088955	6 カクアナツキトメネジ	1	1	M6X20 クホミサキ
94-11	127218	6 カクナツ	1	1	M6
94-12	148659	ワイヤローラー	2	2	
94-13	143320	ベアリング	2	2	#6201 UU
94-14	044205	C ガ外メワ	2	2	アナヨウ 32
94-15	127216	ヒラザガネ	6	6	M8
94-16	865370	ホルダーマトメ	1	1	
94-17	127216	ヒラザガネ	2	2	M8
94-18	126232	ハネザガネ	2	2	M8
94-19	126990	6 カクナツ	2	2	M8
94-20	165764	アダプタ	1	1	
94-21	165766	45°エルボ	1	1	EP-1-201H トキワ
94-22	162443	ピン	1	1	22X82L
94-23	020130	ヒラザガネ	2	2	M22
94-24	014865	ワリピン	2	2	3X40
94-25	865373	クランプ	1	1	
94-26	092530	6 カクホルト SW	2	2	M8X25
94-27	865374	ワイヤマトメ	2	2	1635L
94-28	127216	ヒラザガネ	4	4	M8
94-29	126990	6 カクナツ	8	8	M8
94-30	865375	ブラケットマトメ	1	1	
94-31	145945	ローラ	8	8	
94-32	089386	6 カクホルト	8	8	M10X46X26-7T
94-33	013849	ヒラザガネ	8	8	M10
94-34	126567	セライトツキフランジナツト	8	8	M10
94-35	865386	フランジツキ 6 カクナツ	8	8	M10
94-36	145945	ローラ	8	8	
94-37	536795	シヤフトマトメ	4	4	
94-38	082094	6 カクホルト	4	4	M6X10
94-39	126568	ハネザガネ	4	4	M6
94-40	681210	フツク	2	2	
94-41	126763	6 カクホルト WSW	2	2	M8X20(SM)

95・ハイboom仕様 操作部・電装品



見出番号	部品番号	部 品 名 称	個 数		備 考
			650-1	950-1	
95-1	865388	ソウサホツクスミタテ	1	1	
95-2	865389	ホツクスマトメ	1	1	42 ~ 57 フクム
95-3	865392	レバーマトメ	1	1	
95-4	163613	ブツシュ	2	2	70B-1210
95-5	019059	ヒラサガネ	1	1	8.5X25XT2.6
95-6	096051	6 カクホルト SW	1	1	M8X20-7T
95-7	865394	シヤフト	1	1	
95-8	127433	6 カクナツト	1	1	M10
95-9	126231	パネサガネ	1	1	M10
95-10	013849	ヒラサガネ	1	1	M10
95-11	681378	ニギリ	1	1	
95-12	865096	プレート	1	1	
95-13	195107	6 カクホルト WSW	4	4	M6X16(SM)
95-14	865395	ハリマーク	1	1	フォーム UP-DOWN
95-15	865079	クランプ	1	1	
95-16	126763	6 カクホルト WSW	4	4	M8X20(SM)
95-17	865098	ブツシュブルワイヤ	1	1	MH92450
95-18	865099	クレビスヘッド	2	2	
95-19	865100	クレビスピン	2	2	4.5X18L
95-20	065004	ヒラサガネ	2	2	M5
95-21	146395	スナツピン	2	2	ヨビ 5X センケイ 1
95-22	865396	ブラケット	1	1	
95-23	126531	6 カクホルト	2	2	M10X30
95-24	126231	パネサガネ	2	2	M10
95-25	013849	ヒラサガネ	2	2	M10
95-26	127433	6 カクナツト	2	2	M10
95-27	865397	ハリマーク	1	1	カクノウジチュウイ
95-28	865499	ハリマーク	1	1	ホンキカラハナレルトキ
95-29	865400	トリアツカイセツメイシヨ	1	1	ハイフォーム (HI)
95-30	865425	ワイヤハーネス	1	1	

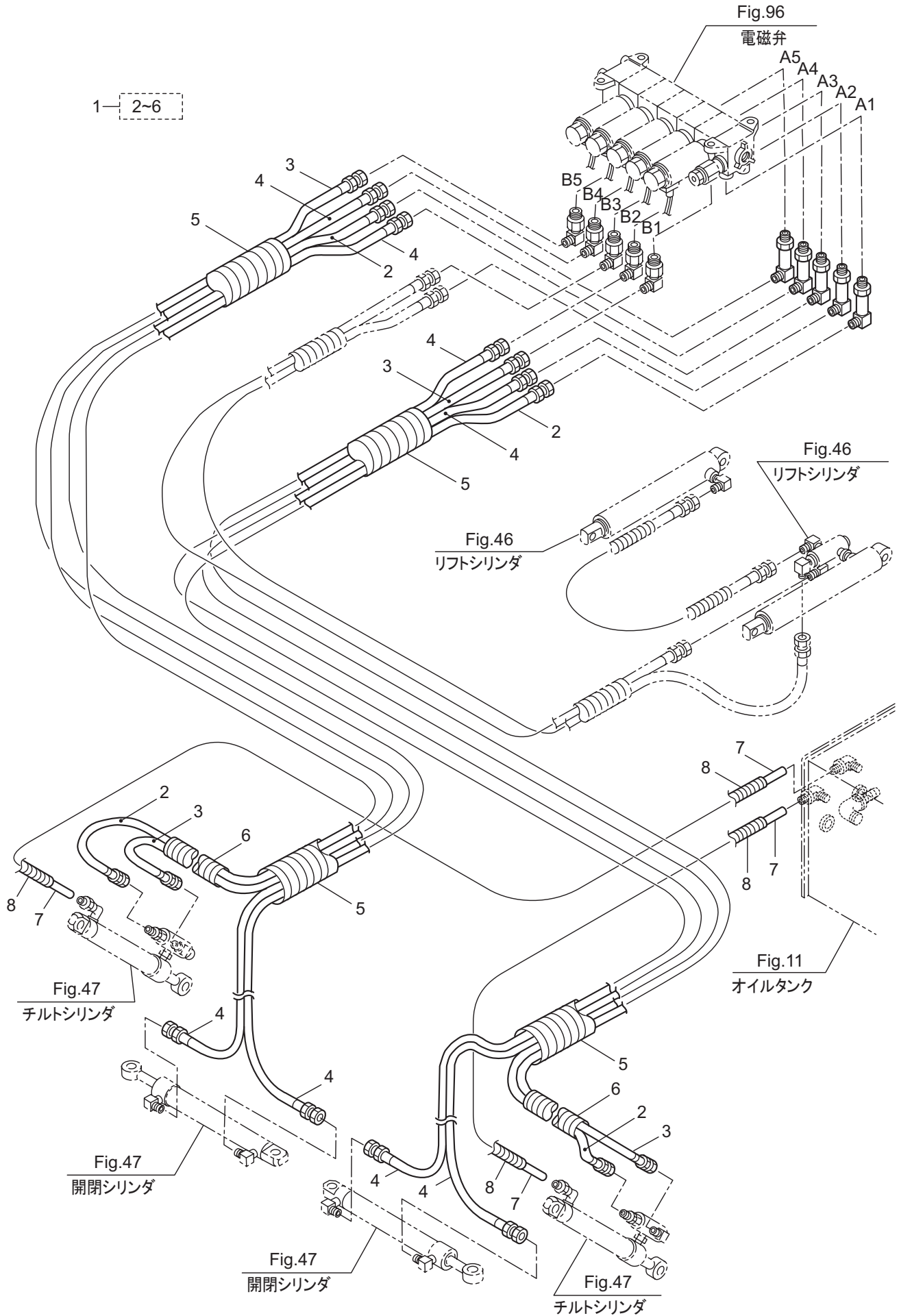
96・ハイブーム仕様
油圧機器ー1, 2, 3



見出番号	部品番号	部 品 名 称	個 数		備 考
			650-1	950-1	
96-1	865194	スタツクバルブクミタテ	1	1	12 ~ 18 フクム
96-2	175388	テンジバルブ	1	1	ESV2B-5044
96-3	186169	サツキ 90°エルボ (G1/4)	3	3	WEP-0-211H トキワ
96-4	866322	エルボ 90°	1	1	G1/4XG1/8-3.0S
96-5	866343	エルボ 90°	2	2	G1/4XG1/4-1.0S
96-6	866326	ロングエルボ 90°	1	1	G1/4XG1/8-1.5L
96-7	866327	ロングエルボ 90°	4	4	G1/4XG1/8-0.7L
96-8	866324	エルボ 90°	2	2	G1/4XG1/8-0.7S
96-9	862082	ユアツホースマトメ	1	1	G1/4 850L
96-10	862083	コルゲートチューブ	1	1	ヨビ 15X750 スリット
96-11	865413	ユアツホースマトメ	1	1	G1/4X1350-14MPA
96-12	865414	コルゲートチューブ	1	1	ヨビ 15X1250 スリット
96-13	865415	ユアツホースマトメ	1	1	G1/4X1150-14MPA
96-14	865416	コルゲートチューブ	1	1	ヨビ 15X1050 スリット
96-15	865404	セイキヨベンクミタテ	1	1	37 ~ 45 フクム
96-16	865432	ホウコウセイキヨベン	1	1	SV3-1223
96-17	141829	O リング	4	4	P14
96-18	860442	ブツシング	1	1	トキワ CP-3/8X1/4 38 フクム
96-19	165451	サツキ 90°エルボ	2	2	WEP-0-155H トキワ
96-20	684622	サツキ 90°エルボ	1	1	WEP-0-181HL トキワ
96-21	165764	アダプタ	1	1	GP-1/4 トキワ
96-22	657828	チース	1	1	RC1/4 ユアツヨウ
96-23	180836	ニツプル	1	1	フジイ NI 1/4
96-24	165507	90°エルボ	1	1	EP-0-201H トキワ
96-25	865405	ブラケットマトメ	1	1	
96-26	688914	フランジツキ 6 カクホルト	3	3	M8X25
96-27	126201	セレイトツキフランジナツト	3	3	M8
96-28	866024	ユアツホースマトメ	1	1	G1/4X3950-14MPA
96-29	866025	コルゲートチューブ	1	1	ヨビ 15X3850 スリット
96-30	866026	ユアツホースマトメ	1	1	G1/4X3450-14MPA
96-31	866027	コルゲートチューブ	1	1	ヨビ 15X3350 スリット
96-32	685049	アロンバンド	6	6	CV-250B(クロ)

97・ハイboom仕様

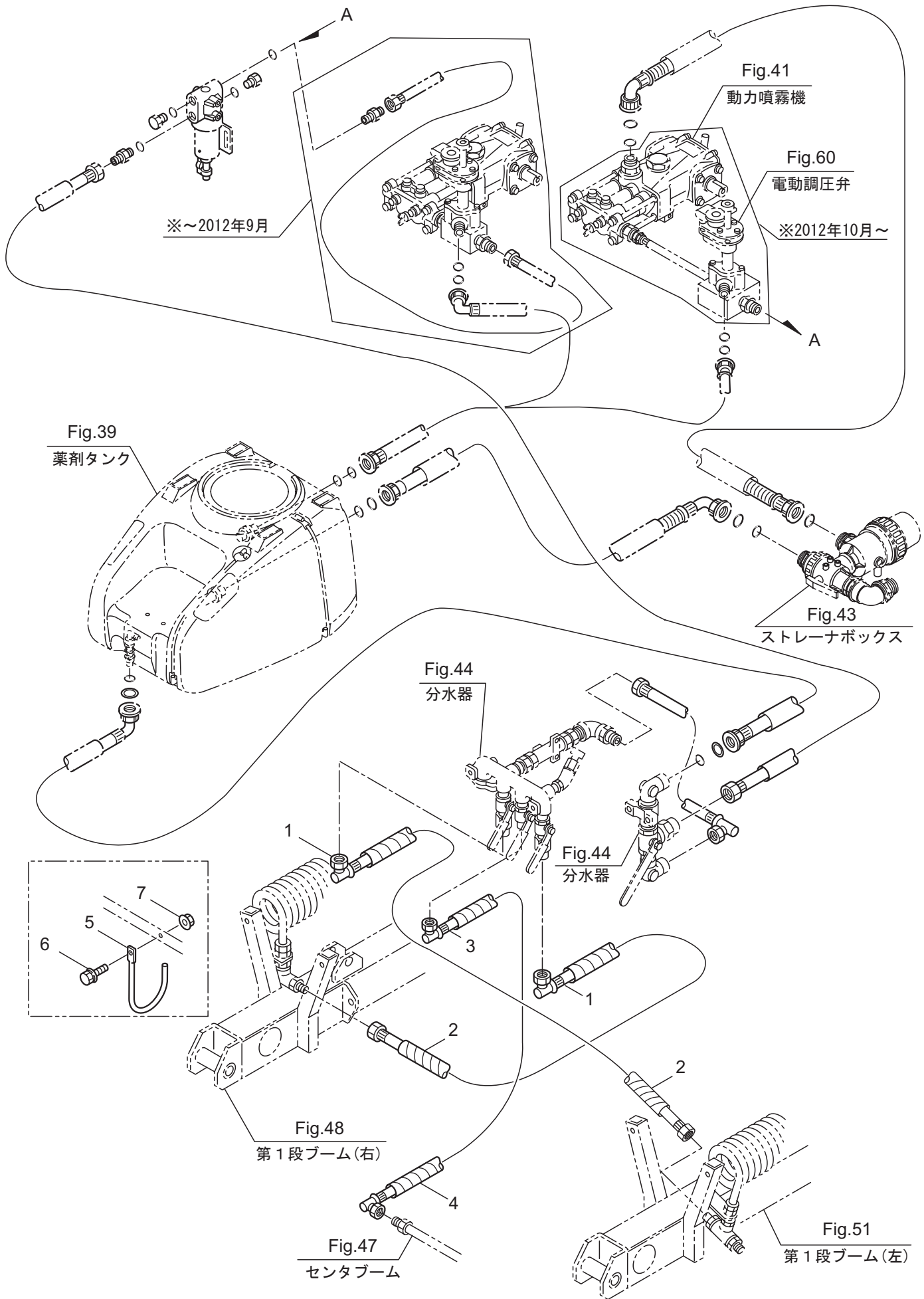
油圧機器（boom） ※標準部品と入れ替え



見出番号	部品番号	部 品 名 称	個 数		備 考
			650-1	950-1	
97-1	865418	ブームハイカンクミタ	2	2	2 ~ 6 フクム
97-2	162597	ユアツホースマトメ	2	2	3.6X5150
97-3	865419	ユアツホースマトメ	2	2	6.4X5200
97-4	162604	ユアツホースマトメ	4	4	3.6X4500
97-5	865420	コルゲートチューブ	2	2	ヨビ 25X4000 スリット
97-6	862899	コルゲートチューブ	2	2	ヨビ 19X900L スリットア
97-7	865421	ハイロンチューブ	2	2	N5-1-1/4X4450L
97-8	865422	コルゲートチューブ	2	2	ヨビ 7X4400 スリットアリ

98・ハイboom仕様

薬液配管 ※標準部品と入れ替え



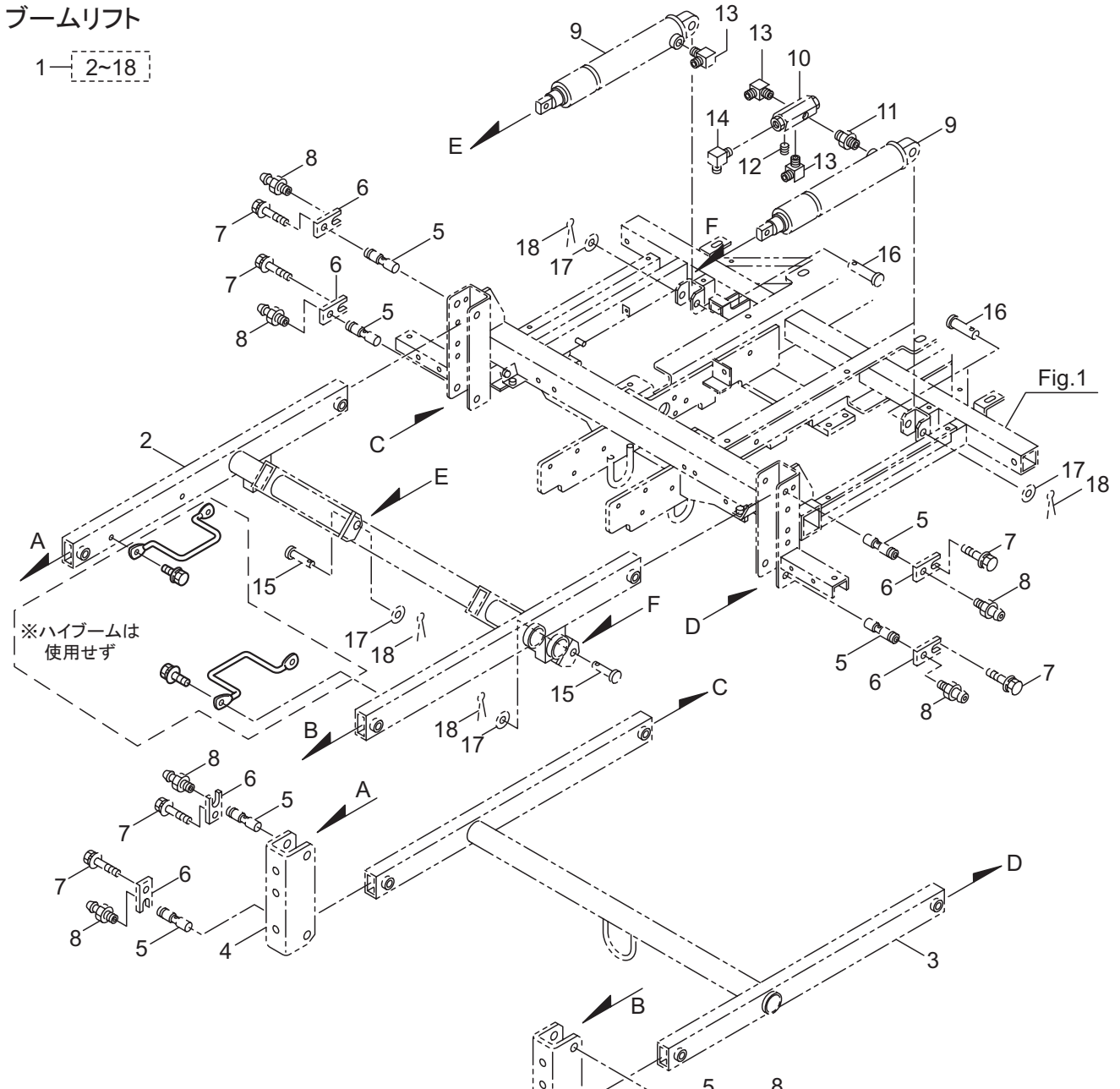
見出番号	部品番号	部 品 名 称	個 数		備 考
			650-1	950-1	
98-1	867516	ハキダシホースマトメ	2	2	
98-2	865433	コルゲートチューブ	2	2	ヨビ 25X3900 スリットナ
98-3	867518	ハキダシホースマトメ	1	1	
98-4	685264	コルゲートチューブ	1	1	19X24X3580 スリットナ
98-5	860431	フック	2	2	
98-6	096036	6 カクホルト WSW	2	2	M8X25(SM)
98-7	126201	セライトツキフランジナット	2	2	M8

99・ハイboom仕様

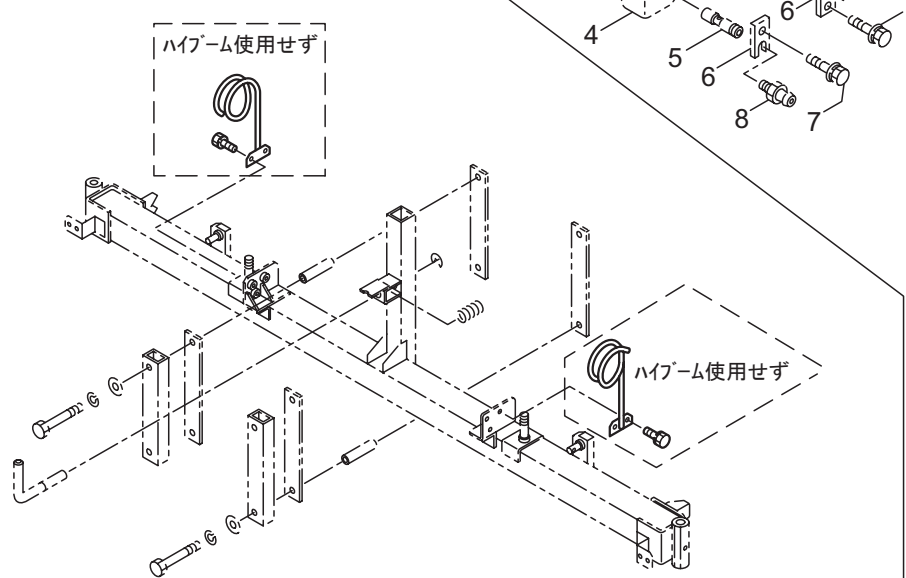
boomリフト・センタboom ※標準部品と入れ替え

boomリフト

1— 2~18



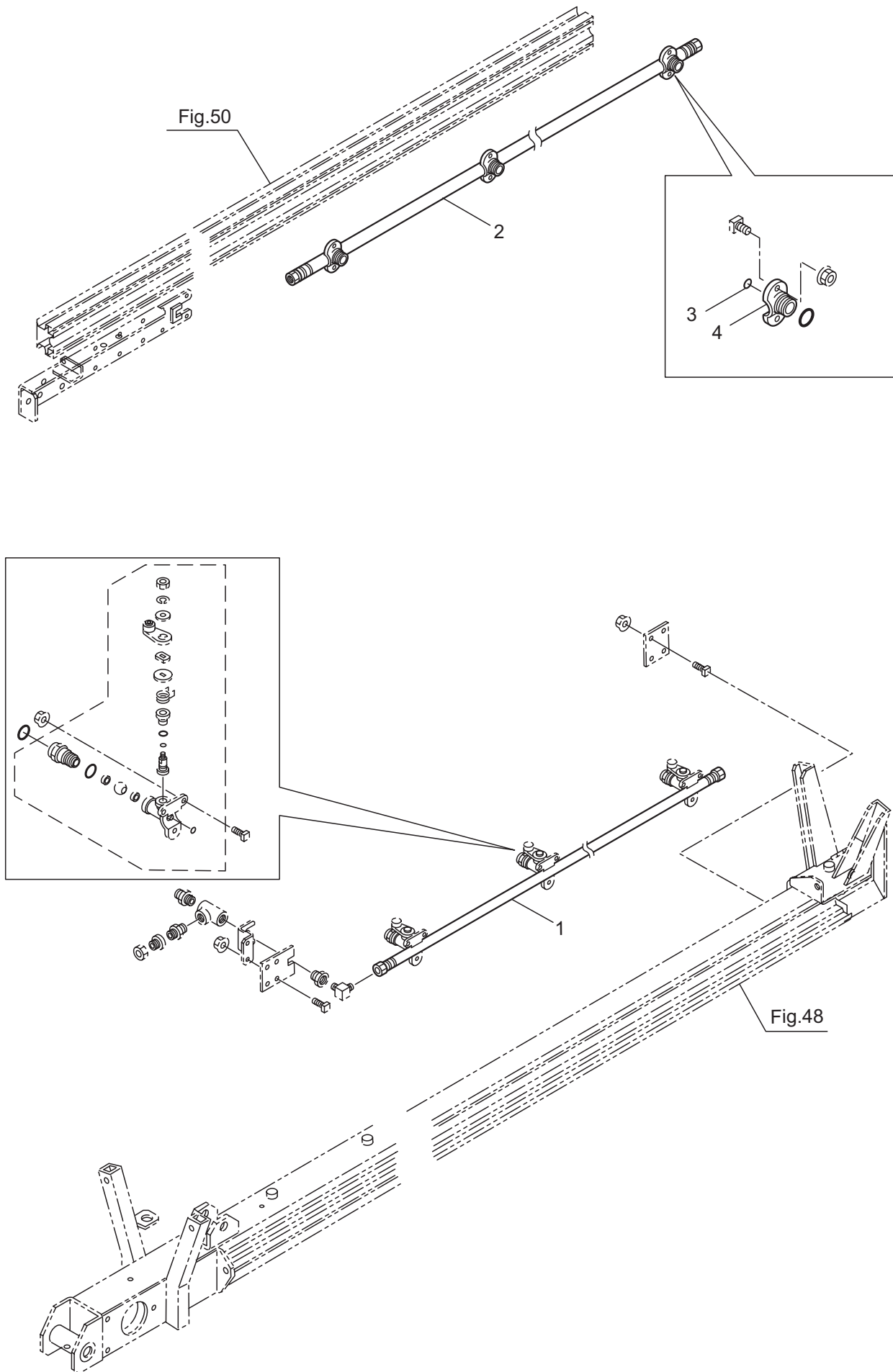
センタboom



見出番号	部品番号	部 品 名 称	個 数		備 考
			650-1	950-1	
99-1	865430	ブームリフトクミタテ (HI)	1	1	2 ~ 18 フコム 子部品は標準と同じ
99-2	197017	パイプマトメ	1	1	
99-3	197025	パイプマトメ	1	1	
99-4	197026	ブラケットマトメ	2	2	
99-5	197028	シャフト	8	8	
99-6	197029	プレート	8	8	M6X12(SM) A-MT6X1 ガタ KYB (40)-30-250 TPC-T01-10B R1/4-R1/8 PT1/8 PT1/8XPF1/8 R1/4XG1/8 M14 3X28
99-7	092572	6 カクホルト WSW	8	8	
99-8	069553	グリスニツプル	8	8	
99-9	861472	ユアツシリンダ	2	2	
99-10	866780	パイロットチエツクベン	1	1	
99-11	861473	ケイチガイニツプル	1	1	
99-12	165769	6 カクアナツキプラグ	1	1	
99-13	143069	90°エルボ	3	3	
99-14	162442	90°エルボ	1	1	
99-15	865797	ピン	2	2	
99-16	865799	ピン	2	2	
99-17	126796	ヒラサガネ	4	4	
99-18	014735	ワリピン	4	4	

100・ハイブーム仕様

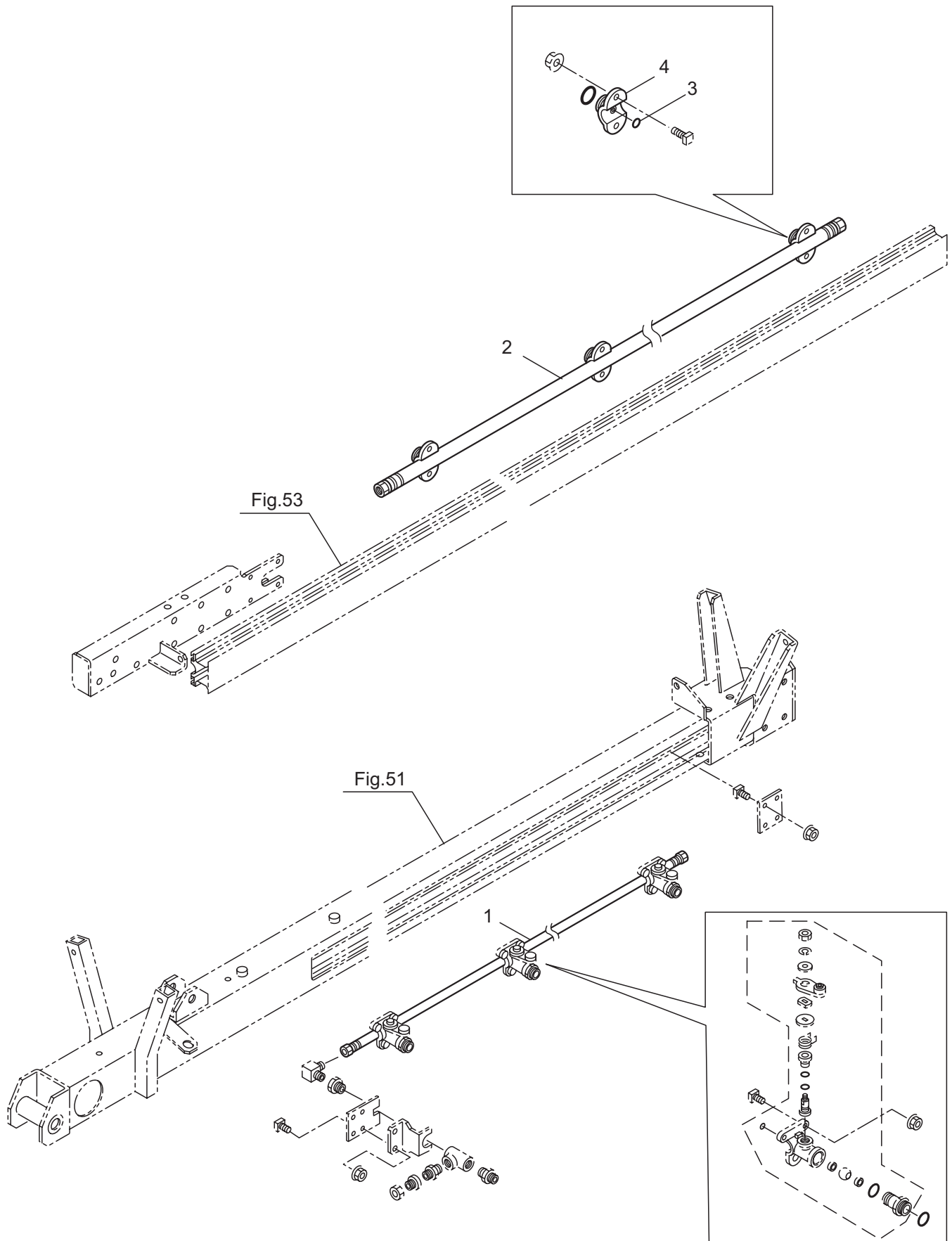
第1,2段ブーム（右）・噴霧管組立 ※標準部品と入れ替え



見出番号	部品番号	部品名称	個数		備考
			650-1	950-1	
100-1	685725	フムカンマトメ	1	1	10トウコウ
100-2	685728	フムカンマトメ	1	1	11トウコウ
100-3	022056	Oリング	11	11	P7
100-4	197304	ボテイ	11	11	

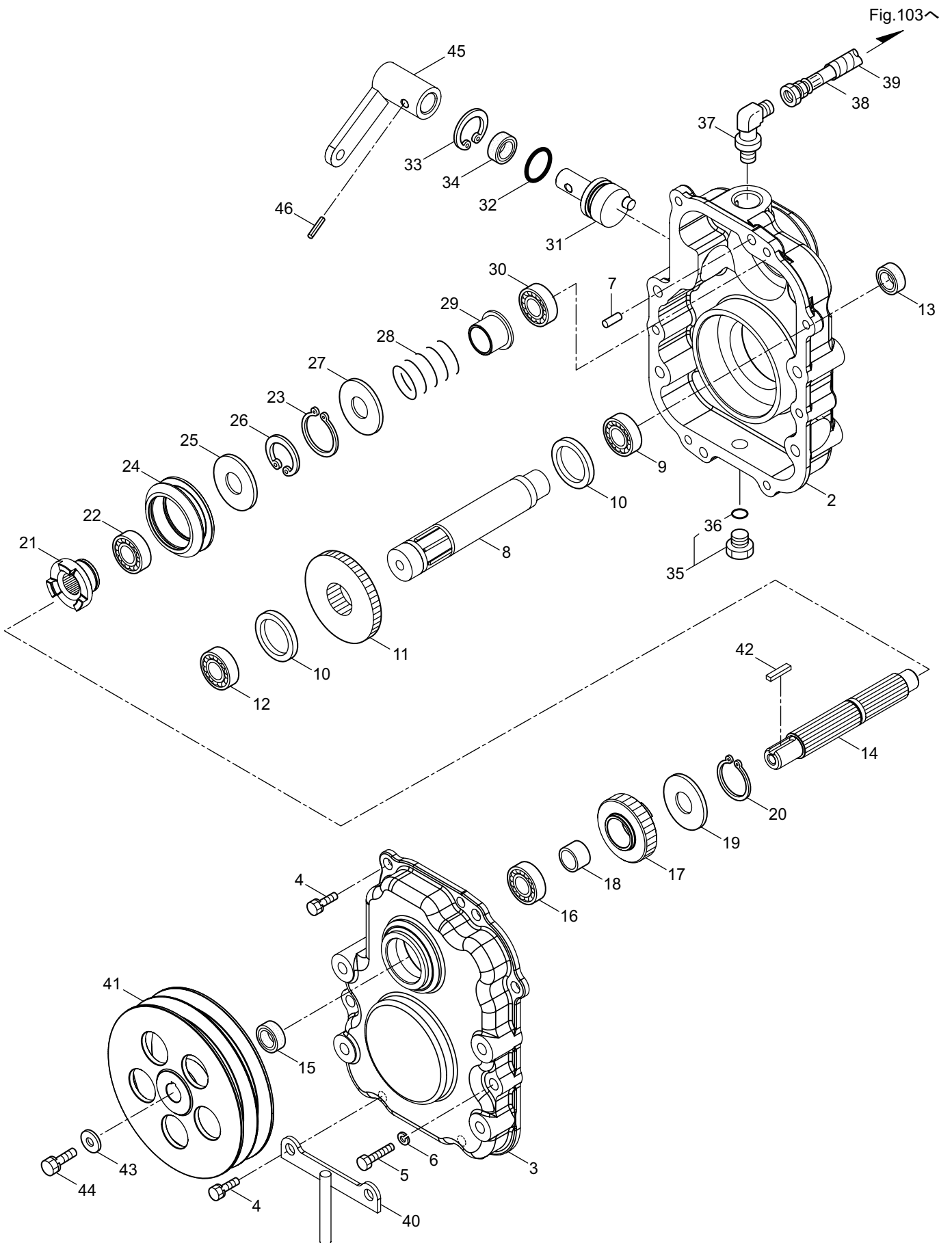
101・ハイブーム仕様

第1,2段ブーム（左）・噴霧管組立 ※標準部品と入れ替え



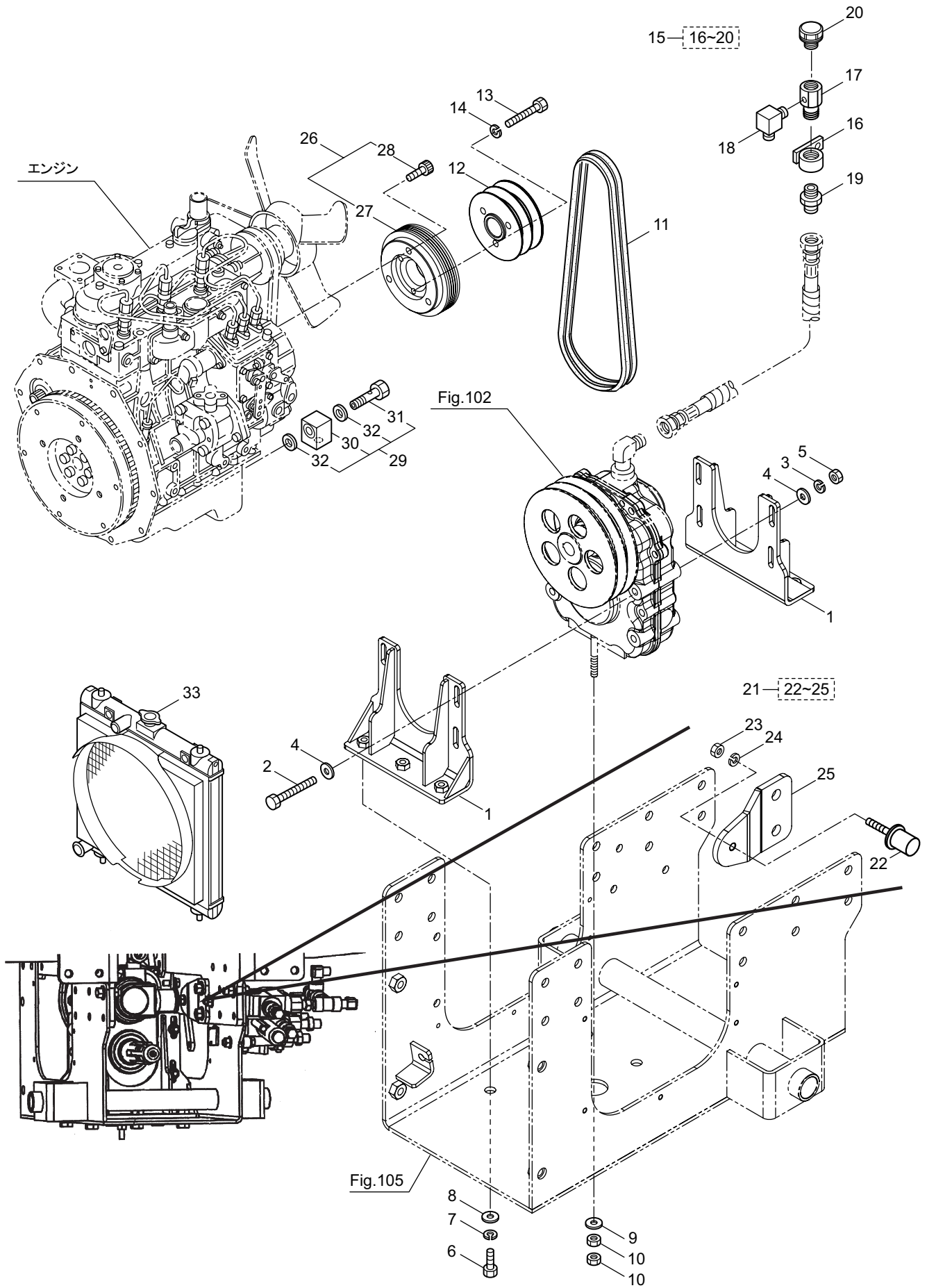
見出番号	部品番号	部 品 名 称	個 数		備 考
			650-1	950-1	
101-1	685725	フムカンマトメ	1	1	10トウコウ
101-2	685728	フムカンマトメ	1	1	11トウコウ
101-3	022056	Oリング	11	11	P7
101-4	197304	ボデー	11	11	

102・ロータリーカルチ仕様 PTOミッション



見出番号	部品番号	部 品 名 称	個 数		備 考
			650-1	950-1	
102-1	865023	ミツシヨクミタテ	1	1	2 ~ 46 フクム
102-2	865024	ギヤケース	1	1	
102-3	865026	ギヤケース	1	1	
102-4	096055	6 カクホルト SW	5	5	M8X22
102-5	292888	6 カクホルト	2	2	M8X40X22-8T
102-6	126232	パネサガネ	2	2	M8
102-7	865028	ノツクピン	2	2	A シュ 8X14
102-8	176688	ニューリヨクジク	1	1	
102-9	047068	ベアリング	1	1	#6207
102-10	865029	カラー	2	2	35.1X48XT5
102-11	865030	ギヤ 47	1	1	Z=47 M=2.5
102-12	013410	ベアリング	1	1	#6307
102-13	141849	オイルシール	1	1	D355511
102-14	865031	シャフト	1	1	
102-15	153893	オイルシール	1	1	
102-16	015710	ベアリング (#6204)	1	1	#6204
102-17	865032	クラツチギヤ 18	1	1	Z=18 M=2.5
102-18	164933	ブツシュ	1	1	オイレス 70B-2015
102-19	865052	ヒラサガネ	1	1	20.1X27XT1.15
102-20	064145	C ガタメワ	1	1	ジクヨウ 19
102-21	865033	ドツククラツチ	1	1	
102-22	179803	ベアリング	1	1	#6905
102-23	012383	C ガタメワ	1	1	ジクヨウ 25
102-24	865034	ハブ	1	1	
102-25	865035	ヒラサガネ	1	1	35.7X42XT2
102-26	145096	C ガタメワ	1	1	アナヨウ 42
102-27	865036	ヒラサガネ	1	1	25X32XT2.3
102-28	865037	アツシユクコイルパネ	1	1	2.6X27X34.6L
102-29	865038	カラー	1	1	
102-30	976970	ベアリング	1	1	#6302
102-31	865039	クラツチピン	1	1	
102-32	020285	O リング	1	1	P24
102-33	013825	C ガタメワ	1	1	アナヨウ 30
102-34	011439	オイルシール	1	1	D15307
102-35	091376	プラグクミタテ	2	2	G1/4 46 フクム
102-36	023170	O リング	2	2	P12.5
102-37	865040	90 °エルボ	1	1	L4N16X13-PT1/2
102-38	055764	ビニールホース	1	1	12X15X600
102-39	865061	コルゲートチューブ	1	1	ヨビ 15X500L スリットア
102-40	865041	ブラケットマトメ	1	1	
102-41	865044	V プーリ	1	1	156XB-2
102-42	047074	ヘイコウキー	1	1	5X5X18 カタマル
102-43	126198	ヒラサガネ	1	1	8.5X30XT3.2
102-44	126258	6 カクホルト SW	1	1	M8X20
102-45	865045	レバーマトメ	1	1	
102-46	161480	スプリングピン	1	1	6X25 AW

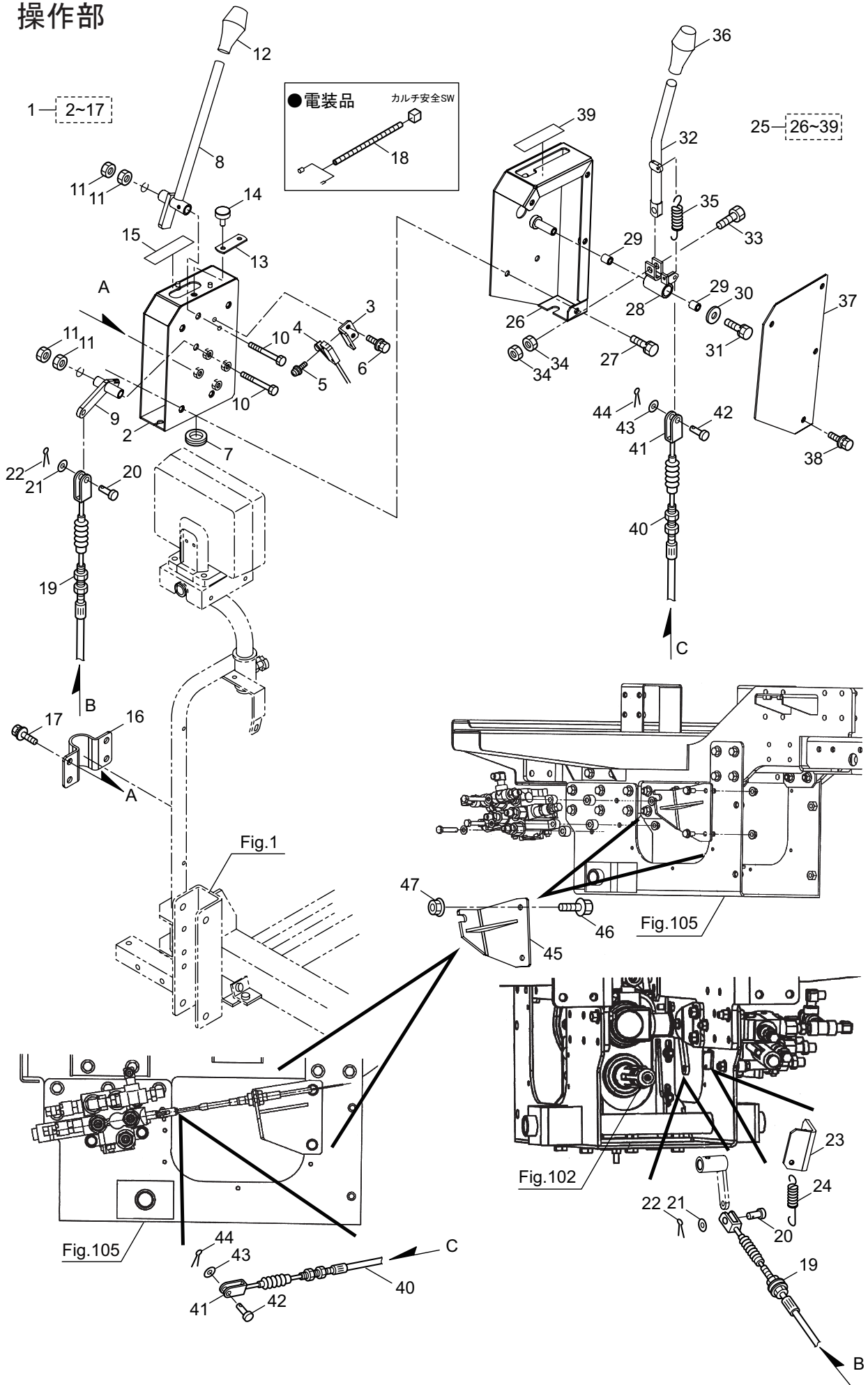
103・ロータリーカルチ仕様
 ミッション取付・エンジン関係部品



見出番号	部品番号	部 品 名 称	個 数		備 考
			650-1	950-1	
103-1	865048	ブラケットマメ	2	2	
103-2	089503	6 カクホルト	4	4	M8X95X22
103-3	126232	ハネサガネ	4	4	M8
103-4	127216	ヒラサガネ	8	8	M8
103-5	126990	6 カクナツト	4	4	M8
103-6	089385	6 カクホルト	6	6	M10X30-7T
103-7	126231	ハネサガネ	6	6	M10
103-8	040203	ヒラサガネ	6	6	10.5X30XT3.2
103-9	127216	ヒラサガネ	1	1	M8
103-10	126990	6 カクナツト	2	2	M8
103-11	181904	V ベルト	2	2	LB32 オレンジ
103-12	865053	V プーリ	1	1	91XB-2
103-13	089395	6 カクホルト	3	3	M8X55X22
103-14	126232	ハネサガネ	3	3	M8
103-15	865054	プリーザクミタテ	1	1	16 ~ 20 フクム
103-16	865055	アダプタマメ	1	1	
103-17	865057	アダプタ	1	1	R1/2XG1/2
103-18	058044	オスエルボクミタテ	1	1	L1N-1/4-PT1/8
103-19	865058	コネクタ	1	1	C4N16X13-PT1/2
103-20	292502	キャツプ	1	1	KRM-AB2-F
103-21	865059	ストツパクミタテ	1	1	22 ~ 25 フクム
103-22	189442	ストツパ	1	1	KI-40 クランキ
103-23	126521	6 カクナツト	1	1	M8
103-24	126232	ハネサガネ	1	1	M8
103-25	865060	ブラケット	1	1	
103-26	865189	エンジンプーリクミタテ (T1)	1	1	
103-27	865190	プーリ	1	1	
103-28	126249	6 カクアナツキホルト	3	3	M8X30
103-29	863379	エンジンオイルドレンクミタテ (G-6)	1	1	BSA-650(G-6)
103-30	863380	ジョイント	1	1	
103-31	863381	ジョイントホルト	1	1	M12X1.25
103-32	684896	ハツキン	2	2	クボタ 6C090-58961
103-33	865191	シユラウトクミタテ (T1)	1	1	

104・ロータリーカルチ仕様

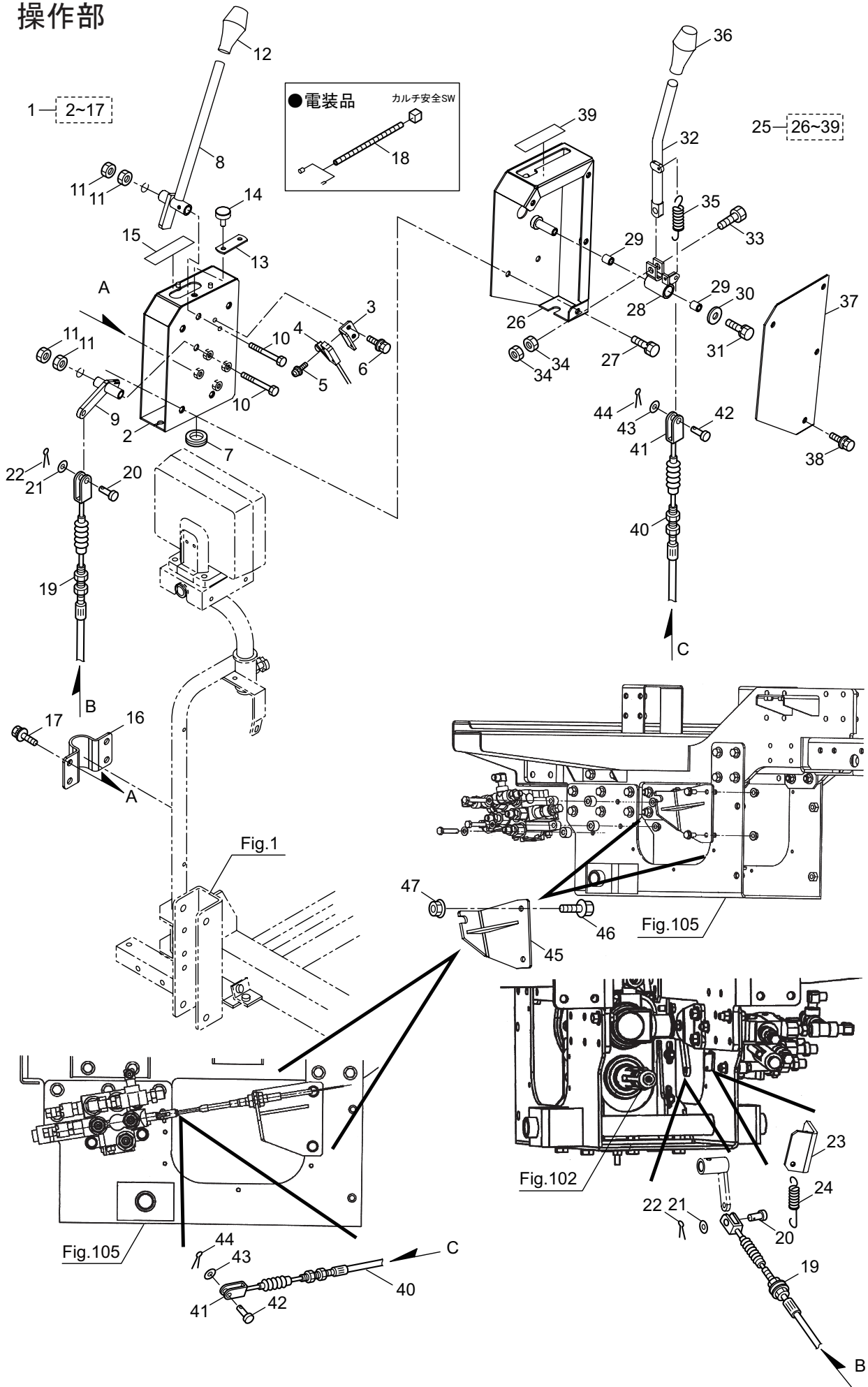
操作部



見出番号	部品番号	部 品 名 称	個 数		備 考
			650-1	950-1	
104-1	865063	クラツチホヅクスクミタテ	1	1	2 ~ 17 フクム
104-2	865064	ホヅクスマトメ	1	1	
104-3	865069	ブラケット	1	1	
104-4	862458	スイツチマトメ	1	1	
104-5	689398	ナベコネシ (+)WSW	2	2	M3X16
104-6	184779	6 カクホルト WSW	2	2	M6X14(SM)
104-7	158198	グロメツト (タキゲン)	1	1	C-30-BW12-2EPUL
104-8	865070	レバ - マトメ	1	1	
104-9	865074	ア - ムマトメ	1	1	
104-10	080337	6 カクホルト	2	2	M10X70X26
104-11	127433	6 カクナツト	4	4	M10
104-12	069664	ニギリ	1	1	
104-13	865076	プレート	1	1	
104-14	865077	サムスクリュ -	1	1	マルガタキザ 19X15L
104-15	865078	ハリマーク	1	1	PTO ON-OFF
104-16	865079	クランプ	1	1	
104-17	126763	6 カクホルト WSW	4	4	M8X20(SM)
104-18	865080	ハーネス	1	1	
104-19	865081	ホ - テンワイヤ	1	1	インナ 3175 アウタ 2905
104-20	067030	クレビスピン	2	2	
104-21	127216	ヒラザガネ	2	2	M8
104-22	021380	スナツフピン	2	2	8X1.6(ジクケイ)
104-23	865082	ステ -	1	1	
104-24	149469	ヒツパリコイルハネ	1	1	1.4-90L
104-25	865086	ソウサホヅクスクミタテ	1	1	26 ~ 39 フクム
104-26	865087	ホヅクスマトメ	1	1	
104-27	092513	6 カクホルト SW	4	4	M8X16
104-28	865091	ア - ムマトメ	1	1	
104-29	163613	ブツシュ	2	2	オイルス 70B-1210
104-30	019059	ヒラザガネ	1	1	8.5X25XT2.6
104-31	096051	6 カクホルト SW	1	1	M8X20-7T
104-32	865094	レバ - マトメ	1	1	
104-33	080132	6 カクホルト	1	1	M8X30
104-34	126990	6 カクナツト	2	2	M8
104-35	142871	ヒツパリコイルハネ	1	1	1.8-66.4L
104-36	681378	ニギリ	1	1	アカ
104-37	865096	プレート	1	1	
104-38	195107	6 カクホルト WSW	4	4	M6X16(SM)
104-39	865097	ハリマーク	1	1	ヒツチ UP-DOWM
104-40	865098	ブツシュフルワイヤ	1	1	ニホンフレックス MH92450
104-41	865099	クレビスヘッド	2	2	
104-42	865100	クレビスピン	2	2	4.5X18L
104-43	022905	ヒラザガネ	2	2	M5
104-44	146395	スナツフピン	2	2	ヨビ 5X センケイ 1
104-45	865101	ブラケットマトメ	1	1	

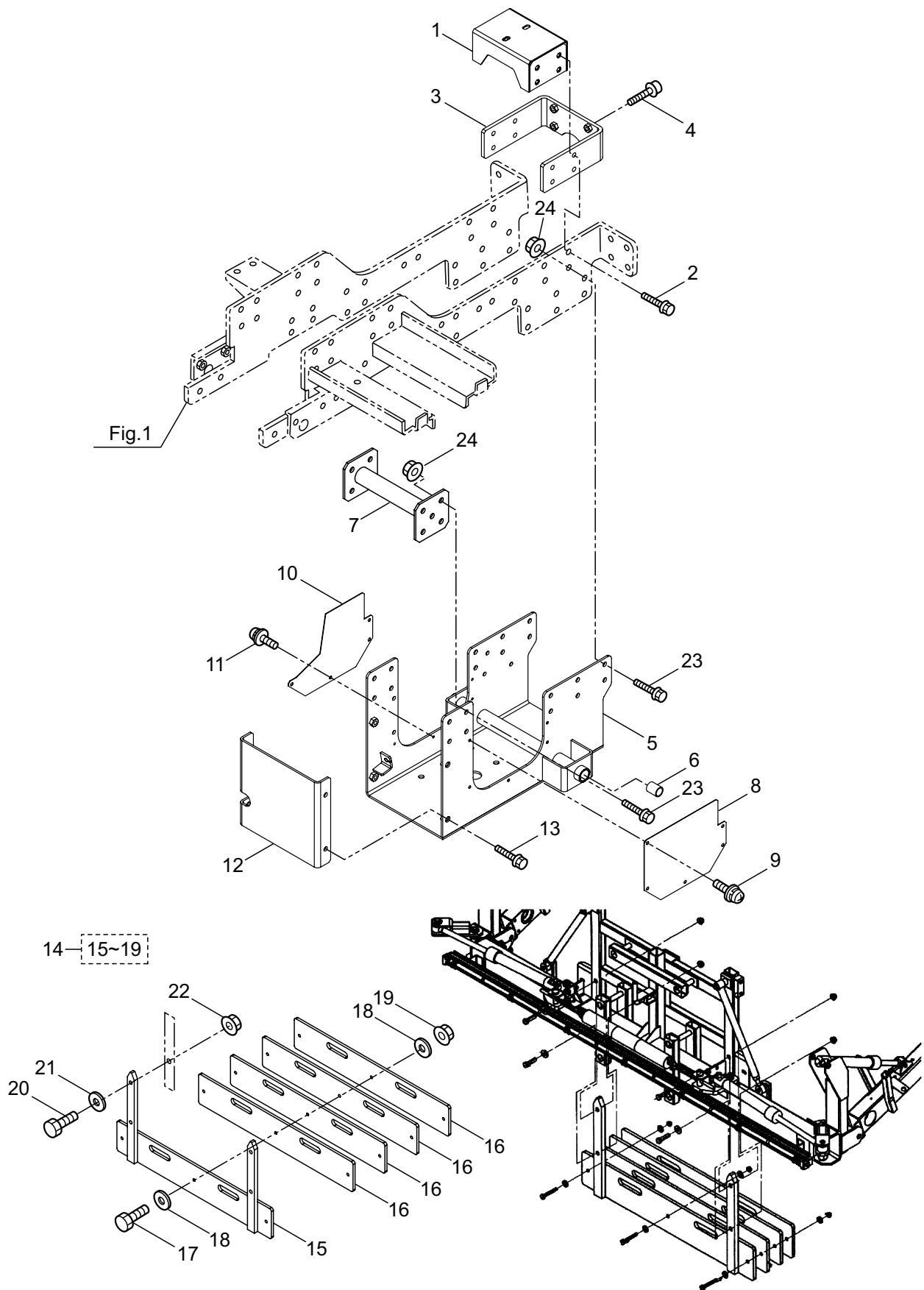
104・ロータリーカルチ仕様

操作部



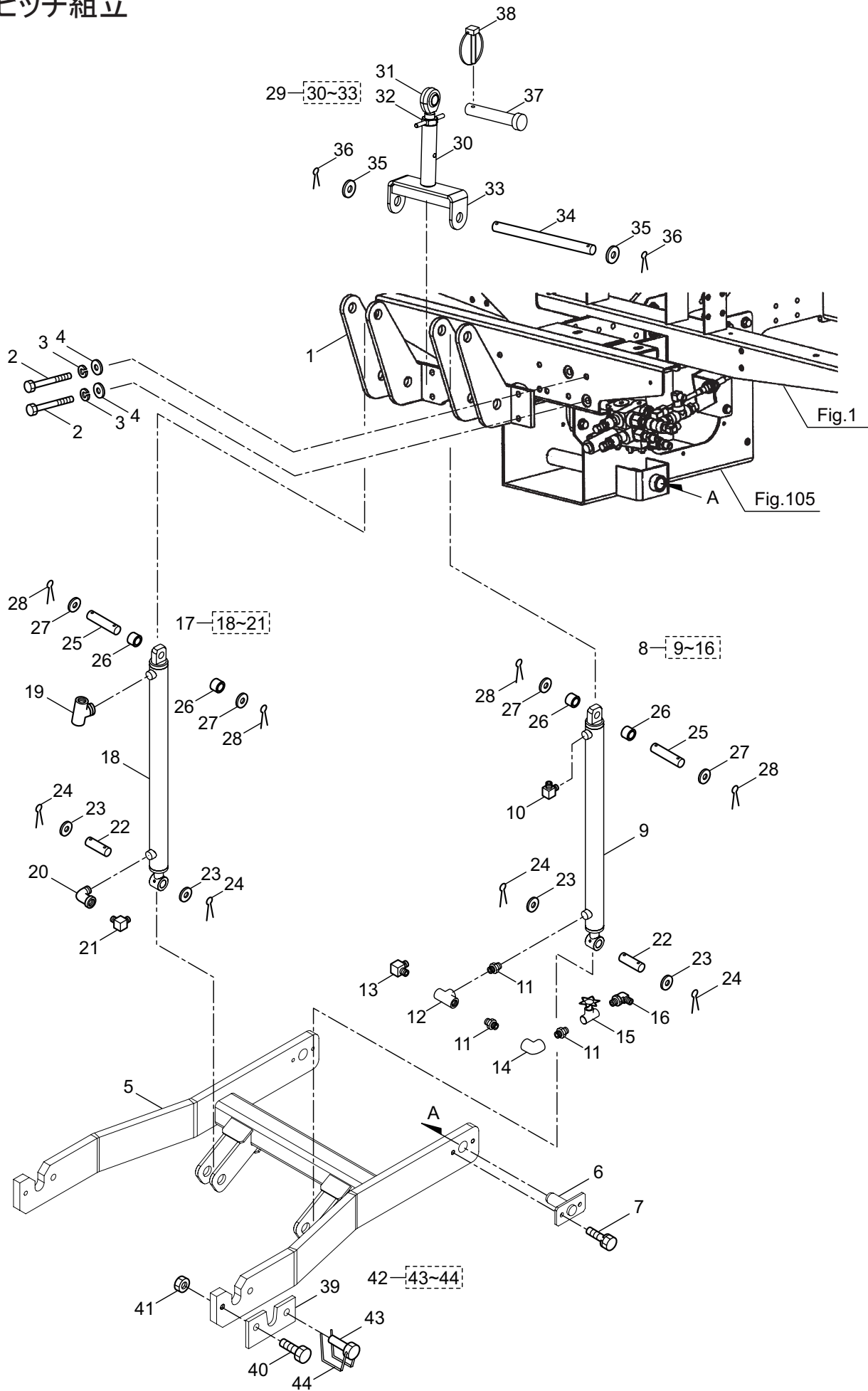
見出番号	部品番号	部 品 名 称	個 数		備 考
			650-1	950-1	
104-46	092528	6 カクホルト W	2	2	M8X20(M)
104-47	126201	セライトツキフランジナツト	2	2	M8

105・ロータリーカルチ仕様
 フレーム取付部品・フロントウエイト



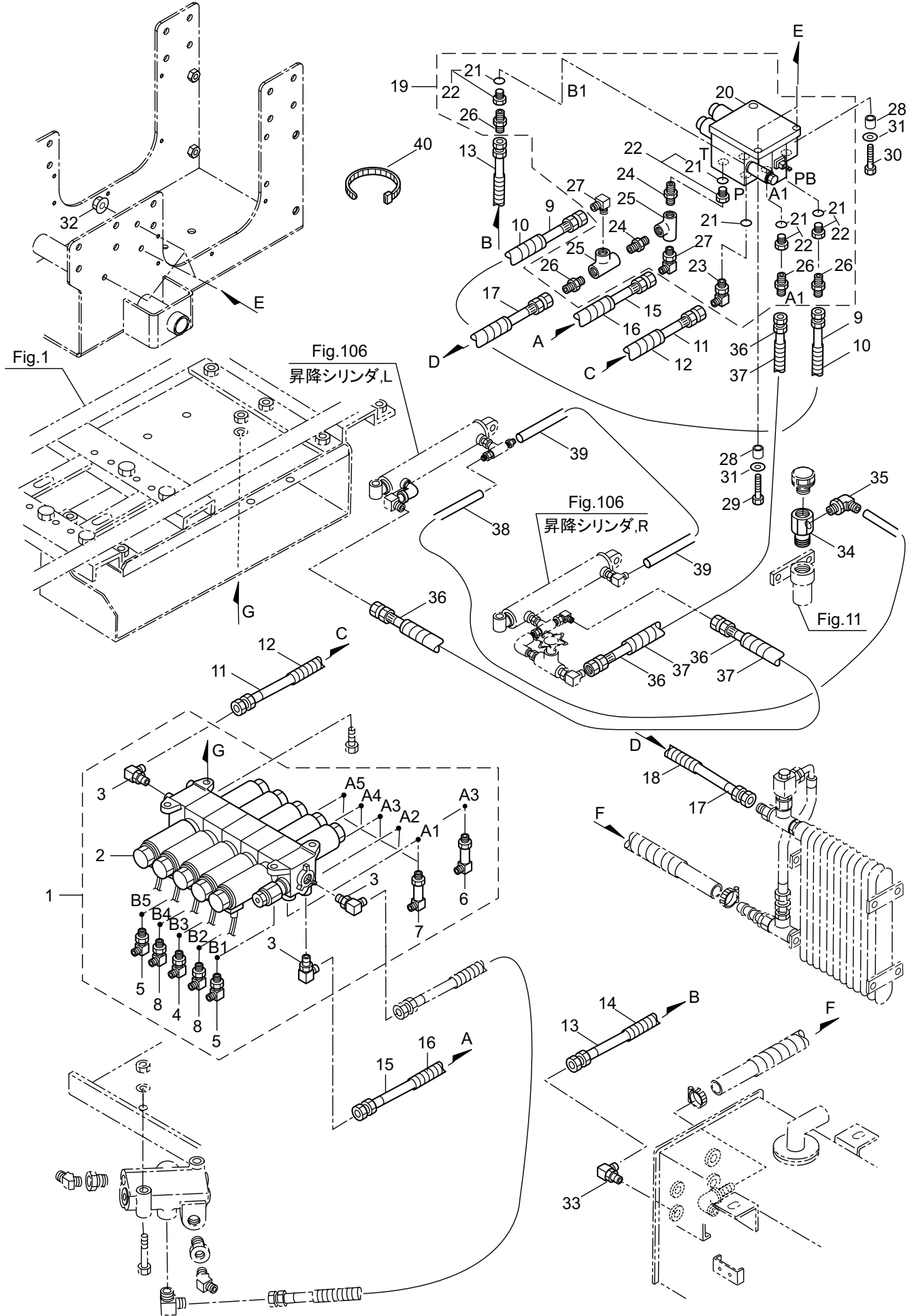
見出番号	部品番号	部 品 名 称	個 数		備 考
			650-1	950-1	
105-1	865173	ブラケットマトメ	1	1	
105-2	863647	フランジツキ 6 カクホルト (10.9)	8	8	M10X1.25X35-10.
105-3	865175	ブラケットマトメ	1	1	
105-4	860841	フランジツキ 6 カクホルト	16	16	M10X1.25X25-8.8
105-5	865105	ブラケットマトメ	1	1	
105-6	197192	ブツシュ	2	2	オイルス 70B-2230
105-7	865111	クロスメンバマトメ	1	1	
105-8	865151	カバー	1	1	
105-9	816008	ナベコネジ (+)WSW	5	5	M6X12(SM)
105-10	865152	カバー	1	1	
105-11	816008	ナベコネジ (+)WSW	4	4	M6X12(SM)
105-12	865153	ブラケット	1	1	
105-13	860919	フランジツキ 6 カクホルト	4	4	M10X1.25X20-8.8
105-14	865161	ウエイトクミタテ	1	1	15 ~ 19 フクム
105-15	865154	ウエイトクミタテ	1	1	
105-16	865158	ウエイト	3	3	
105-17	865159	6 カクホルト	3	3	M10X70X26-8.8T
105-18	064342	ヒラザガネ	6	6	10.5X25XT3.2
105-19	126567	セライトツキフランジナット	3	3	M10
105-20	865160	6 カクホルト	4	4	M12X50X30-8.8T
105-21	022903	ヒラザガネ	4	4	12.5X30XT3.2
105-22	125867	セライトツキフランジナット	4	4	M12 B17 H11
105-23	861728	フランジツキ 6 カクホルト	20	20	M10X1.25X30-8.8
105-24	126567	セライトツキフランジナット	20	20	M10

106・ロータリーカルチ仕様 ヒッチ組立



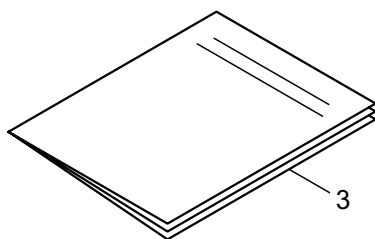
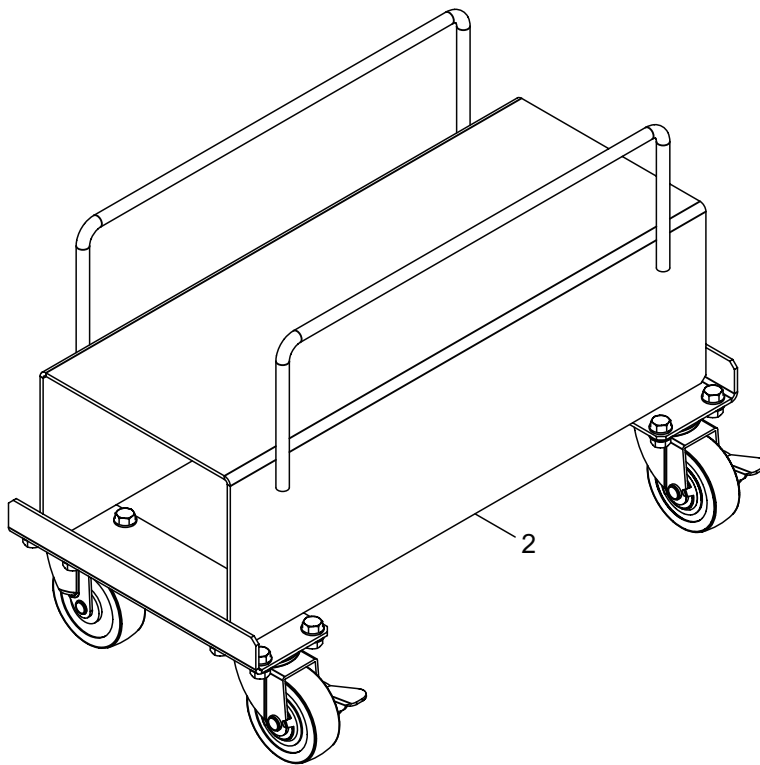
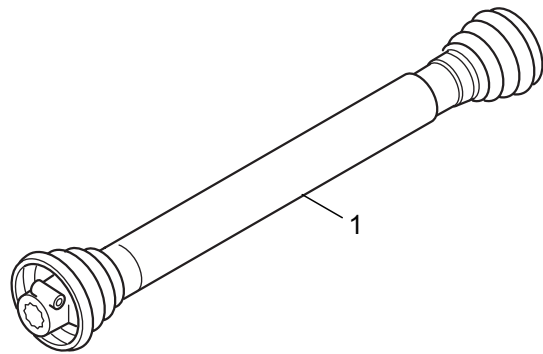
見出番号	部品番号	部 品 名 称	個 数		備 考
			650-1	950-1	
106-1	865114	ブラケットマトメ	1	1	
106-2	089386	6 カクボルト	12	12	M10X46X26-7T
106-3	126231	ハネサガネ	12	12	M10
106-4	013849	ヒラサガネ	12	12	M10
106-5	865117	ヒツチマトメ	1	1	
106-6	865123	ピンマトメ	2	2	
106-7	183322	6 カクボルト SW	4	4	M8X25-7T
106-8	865126	シリンダクミタテ	1	1	ミキ 8 ~ 16 フクム
106-9	865127	シリンダクミタテ	1	1	A040-159010-1
106-10	862045	オスエルボ	1	1	L1N1/4-PT1/4 ニツタ
106-11	180836	ニツプル	3	3	フジイ NI 1/4
106-12	657828	チース	1	1	RC1/4 ユアツヨウ
106-13	165507	90°エルボ	1	1	EP-0-201H トキワ
106-14	157749	エルボ	1	1	1/4 コウアツヨウ
106-15	657446	ニートルバルブ	1	1	ユケン GCT-02
106-16	165507	90°エルボ	1	1	EP-0-201H トキワ
106-17	865128	シリンダクミタテ	1	1	ヒタリ 18 ~ 21 フクム
106-18	865127	シリンダクミタテ	1	1	A040-159010-1
106-19	865130	ティー	1	1	T1N-1/4-PT1/4
106-20	865131	ストリートエルボ	1	1	PTSL1/4
106-21	165507	90°エルボ	1	1	EP-0-201H トキワ
106-22	865132	ピン	2	2	
106-23	126577	ヒラサガネ	4	4	M20
106-24	159004	スナツプピン	2	2	20X3.6
106-25	865133	ピン	2	2	
106-26	680919	カラー	4	4	20.2X27.2X18
106-27	126577	ヒラサガネ	4	4	M20
106-28	159004	スナツプピン	4	4	20X3.6
106-29	865134	ターンハツクルクミタテ	1	1	
106-30	865135	ター ンハツクルクミタテ	1	1	
106-31	865800	ロツト ^o エンド	1	1	THK POS20
106-32	865139	ナツマトメ	1	1	
106-33	865141	ブラケットマトメ	1	1	
106-34	865129	ピン	1	1	
106-35	126577	ヒラサガネ	2	2	M20
106-36	159004	スナツプピン	4	4	20X3.6
106-37	865145	トツプリンクピン	1	1	
106-38	047318	リンチピン	1	1	12 ヨウ シハンピン
106-39	865146	プレート	2	2	
106-40	865147	6 カクボルト	2	2	M10
106-41	081050	6 カクナツト	2	2	M10
106-42	865148	ロツクピンクミタテ	2	2	43 ~ 44 フクム
106-43	865149	ピン	2	2	
106-44	865150	トーションスプリング	2	2	

107・ロータリーカルチ仕様 油圧配管-1, 2, 3



見出番号	部品番号	部品名称	個数		備考
			650-1	950-1	
107-1	865194	スタックバルブクミタテ	1	1	2 ~ 8 フム
107-2	175388	テンジバルブ	1	1	ESV2B-5044
107-3	186169	サツキ 90°エルボ (G1/4)	3	3	WEP-0-211H トキワ
107-4	866322	エルボ 90°	1	1	G1/4XG1/8-3.0S
107-5	866343	エルボ 90°	2	2	G1/4XG1/4-1.0S
107-6	866326	ロングエルボ 90°	1	1	G1/4XG1/8-1.5L
107-7	866327	ロングエルボ 90°	4	4	G1/4XG1/8-0.7L
107-8	866324	エルボ 90°	2	2	G1/4XG1/8-0.7S
107-9	862086	ユアツホースマトメ	1	1	G1/4 400L
107-10	862087	コルゲートチューブ	1	1	ヨビ 15X300 スリット
107-11	865183	ユアツホースマトメ	1	1	G1/4-1550L
107-12	865184	コルゲートチューブ	1	1	ヨビ 15X1450L スリット
107-13	865188	ユアツホースマトメ	1	1	G1/4-2100L
107-14	862075	コルゲートチューブ	1	1	ヨビ 15X2000 スリット
107-15	865186	ユアツホースマトメ	1	1	G1/4-1400L
107-16	865187	コルゲートチューブ	1	1	ヨビ 15X1300L スリット
107-17	862088	ユアツホースマトメ	1	1	G1/4 1000L
107-18	686745	コルゲートチューブ	1	1	15X19.5X900 スリット
107-19	865178	セイキヨヘンクミタテ	1	1	
107-20	153983	ホウコウセイキヨヘン	11	11	SV3-002-1039
107-21	141829	O リング	5	5	P14
107-22	860442	ブツシング	4	4	トキワ CP-3/8X1/4
107-23	165451	サツキ 90°エルボ	1	1	WEP-0-155H トキワ
107-24	180836	ニツプル	2	2	フジイ NI 1/4
107-25	657828	チース	2	2	RC1/4 ユアツヨウ
107-26	165764	アダプタ	4	4	GP-1/4 トキワ
107-27	165507	90°エルボ	2	2	EP-0-201H トキワ
107-28	063994	カラー	3	3	8.5X20X15
107-29	089812	6 カクホルト	2	2	M8X45X22-7T
107-30	089395	6 カクホルト	1	1	M8X55X22
107-31	127216	ヒラサガネ	3	3	M8
107-32	126201	セレイトツキフランジナット	3	3	M8
107-33	165507	90°エルボ	1	1	EP-0-201H トキワ
107-34	865057	アダプタ	1	1	R1/2XG1/2
107-35	058044	オスエルボクミタテ	1	1	L1N-1/4-PT1/8
107-36	865182	ユアツホースマトメ	2	2	G1/4-500L
107-37	680793	コルゲートチューブ	2	2	15X19.5X400 スリット
107-38	865180	ハイロンチューブ	1	1	N5-1-1/4X600L
107-39	865181	ハイロンチューブ	1	1	N5-1-1/4X500L
107-40	685049	アロンバンド	6	6	CV-250B(クロ)

108・ロータリーカルチ仕様
付属品



見出番号	部品番号	部 品 名 称	個 数		備 考
			650-1	950-1	
108-1	865163	ユニバーサルジョイント	1	1	カルチ RM313HM
108-2	865164	イドウダイシヤクミタテ	1	1	
108-3	864035	トリアツカイセツメイシヨ	1	1	



安全と安心のブランド



■お客様相談窓口

丸山サポートセンター：電話 **0120-898-114**

ご利用時間：AM9:00～PM5:00(土、日、祝日を除く)